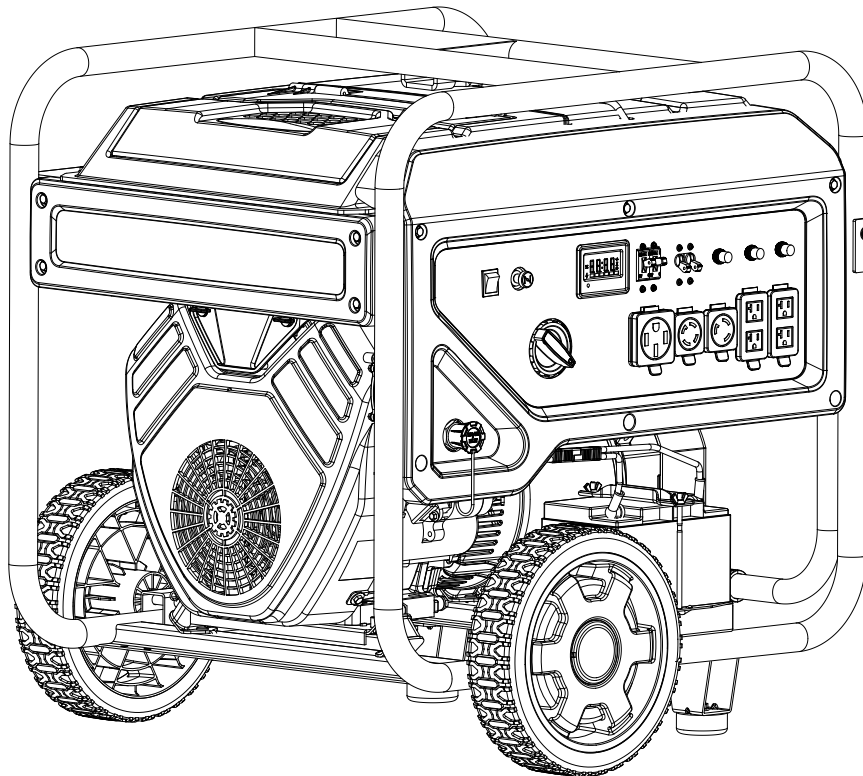


Champion Power Equipment, Inc.

**MODELO #201161**



## **INFORMACIÓN DE PARTES**

**GENERADOR PORTÁTIL DE TRIPLE COMBUSTIBLE DE 12,000W**

**RANGO DE NÚMERO DE SERIE: Y2403270115+**



Para pedir piezas de reemplazo por favor visite:  
**[shop.championpowerequipment.com](http://shop.championpowerequipment.com)**  
o llame al **1-877-338-0999**.

## **TABLA DE CONTENIDO**

<b>Diagrama de partes del generador</b> .....	<b>3</b>
<b>Lista de partes del generador</b> .....	<b>4</b>
<b>Diagrama de partes del motor</b> .....	<b>6</b>
<b>Lista de partes del motor</b> .....	<b>7</b>
<b>Diagrama de partes de la culata 1</b> .....	<b>10</b>
<b>Lista de partes de la culata 1</b> .....	<b>11</b>
<b>Diagrama de partes de la culata 2</b> .....	<b>12</b>
<b>Lista de partes de la culata 2</b> .....	<b>13</b>
<b>Diagrama de partes del carburador</b> .....	<b>14</b>
<b>Lista de partes del carburador</b> .....	<b>15</b>
<b>Diagrama de partes del alternador</b> .....	<b>16</b>
<b>Lista de partes del alternador</b> .....	<b>17</b>
<b>Diagrama de partes del tanque de combustible</b> .....	<b>18</b>
<b>Lista de partes del tanque de combustible</b> .....	<b>19</b>
<b>Diagrama de partes del tablero de control</b> .....	<b>20</b>
<b>Lista de partes del tablero de control</b> .....	<b>21</b>
<b>Diagrama de partes del ensamblaje de marco</b> .....	<b>22</b>
<b>Lista de partes del ensamblaje de marco</b> .....	<b>23</b>
<b>Diagrama de cableado</b> .....	<b>24</b>

# DIAGRAMA DE PARTES DEL GENERADOR

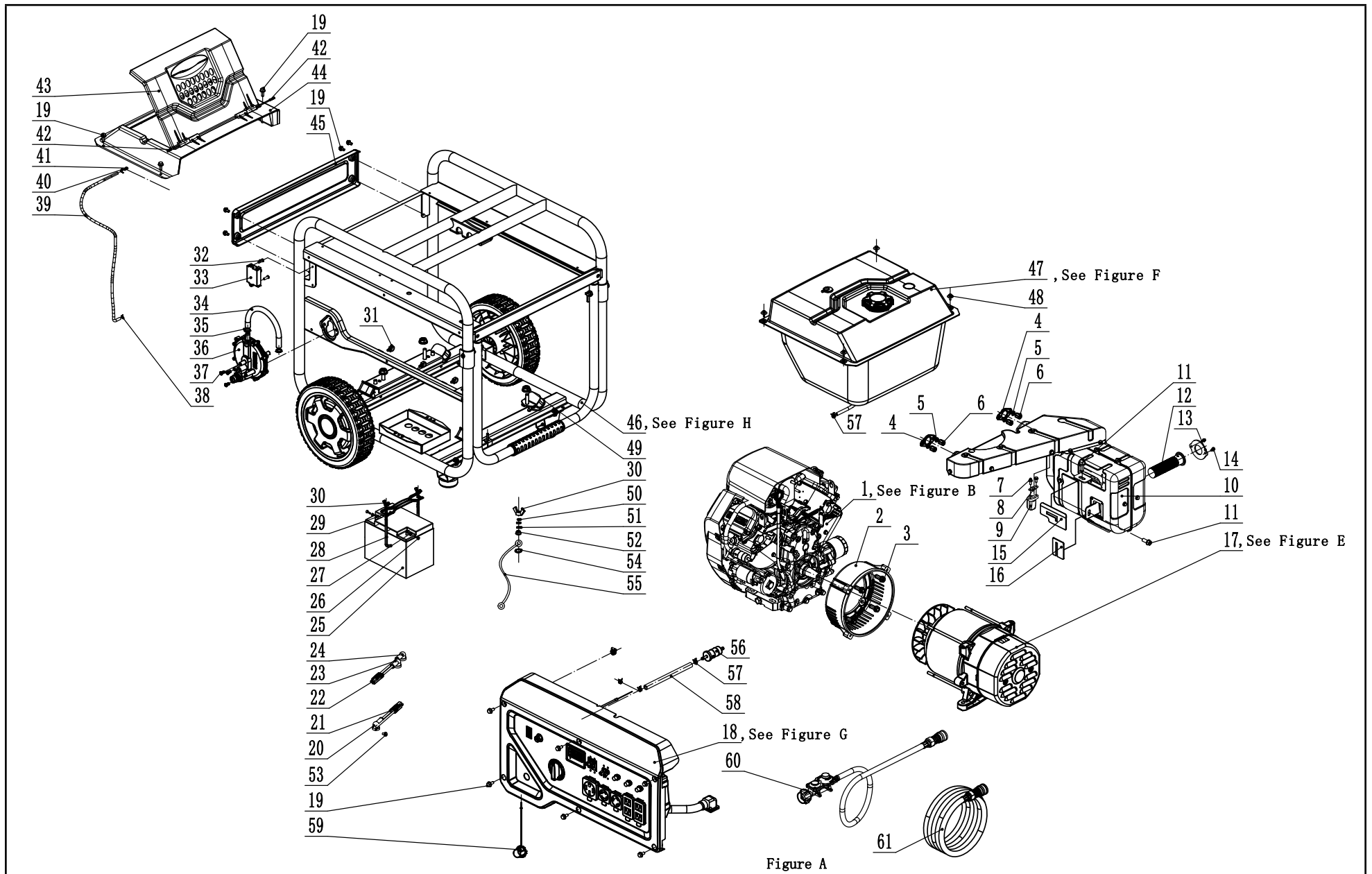


Figure A

## LISTA DE PARTES DEL GENERADOR

#	Número de parte	Descripción	Ctd.
1	717.691	Motor, ver la Figura B	1
2	172.190007.00	Cubierta del cárter	1
3	1.5789.1022	Perno de brida M10 x 22	4
4	717.100001.00	Junta, escape	2
5	1.93.08	Arandela de seguridad, Ø8	4
6	2.02.033	Tuerca, M8	4
7	1.16674.0616	Perno de brida, M6 x 16	2
8	24.100300.03	Junta, válvula de admisión de aire secundaria	1
9	717.100300.00	Válvula de admisión de aire secundaria	1
10	717.101000.06.2	Conjunto del silenciador	1
11	1.16674.0820	Perno de brida M8 x 20	2
12	717.101300.01	Supresor de chispas	1
13	717.101503.01	Placa, retenedor del supresor de chispas	1
14	1.9074.17.0612	Conjunto de perno/arandela M6 x 12	2
15	717.100005.01	Almohadilla, inferior, aislamiento de goma del silenciador	1
16	717.100005.02	Almohadilla, superior, aislamiento de goma del silenciador	1
17	172.191000.06	Alternador, cu, Ø230 x 160 mm, ver la Figura E	1
18	201161.21	Conjunto del panel de control, ver la Figura G	1
	S/N<Y2403270115		
	201161.21.1		
	S/N: Y2403270115+		
19	1.5789.0615.1	Perno de brida M6 x 15, negro	14
20	122.200013.01.3	Capuchón, cable, rojo	1
21	5.1900.164	Cable, al motor SAE	1
22	5.1900.165	Cable, a batería SAE	1
23	122.200013.04	Capuchón, cable, negro	1
24	122.200013.04.3	Capuchón, cable, rojo	1

#	Número de parte	Descripción	Ctd.
25	9.1000.330	Batería 12 V 33 Ah	1
26	1.16674.0512.2	Perno de brida, M5 x 12	2
27	1.6177.1.05	Contratuerca M5, brida	2
28	152.200014.00	Perno en J M6 x 150	2
29	172.200902.00.2	Soporte, retención de batería	1
30	1.62.06	Tuerca tipo mariposa M6	3
31	2.05.057	Abrazadera Ø13.5 x 6.5	3
32	5.1830.026	Módulo, cierre de CO	1
33	1.9074.4.0516.1	Conjunto de tornillo/arandela, M5 x 16, negro	2
34	717.130021.01	Manguera, 300 mm	1
35	2.06.015	Clip, Ø16-Ø25	3
36	161.136000.03	Válvula reductora de presión	1
37	1.818.0614.1	Perno M6 x 14, negro	3
38	2.06.004	Abrazadera Ø8 x Ø1	1
39	152.070014.04	Manguera, ventilación del filtro de aire, 670 mm	1
40	2.06.006	Abrazadera Ø7 x Ø1	1
41	24.070030.00	Orificio, tubo de respiradero	1
42	172.200509.00	Pasador, puerta de la cubierta del motor	2
43	172.200505.00.48	Compuerta, cubierta del motor	1
44	172.200501.00.48	Cubierta, motor	1
45	172.200800.01.2	Panel lateral, negro	1
46	61190.201161	Conjunto del bastidor, ver la Figura H	1
	S/N<Y2403270115		
	61206.201161		
	S/N: Y2403270115+		
47	172.070000.00.48	Conjunto de tanque de combustible, amarillo ver la Figura F	1
48	2.08.143.1	Conjunto de perno de brida/arandela M6 x 20, negro	4

#	Número de parte	Descripción	Ctd.
49	1.6177.1.10	Contratuerca de brida M10	4
50	1.93.06	Arandela de seguridad Ø6	1
51	1.97.1.06.2	Arandela, Ø6	2
52	1.6177.1.06	Contratuerca M6, brida	1
53	1.5789.0612	Perno de brida, M6 x 12	1
54	1.862.06	Arandela de seguridad dentada, Ø6	2
55	5.1900.172	Línea de conexión a tierra, 200 mm	1
56	717.070500.00	Filtro de combustible	1
57	2.06.018	Abrazadera Ø10.5 x b8	4
58	172.070011.02	Manguera, válvula de combustible al carburador, 530 mm	1
59	9.1500.009	Cubierta, entrada de la válvula reductora de presión	1
60	172.070012.00	Manguera LPG con regulador 2M	1
61	172.070012.01	Manguera de gas natural de 25 ft	1

# DIAGRAMA DE PARTES DEL MOTOR

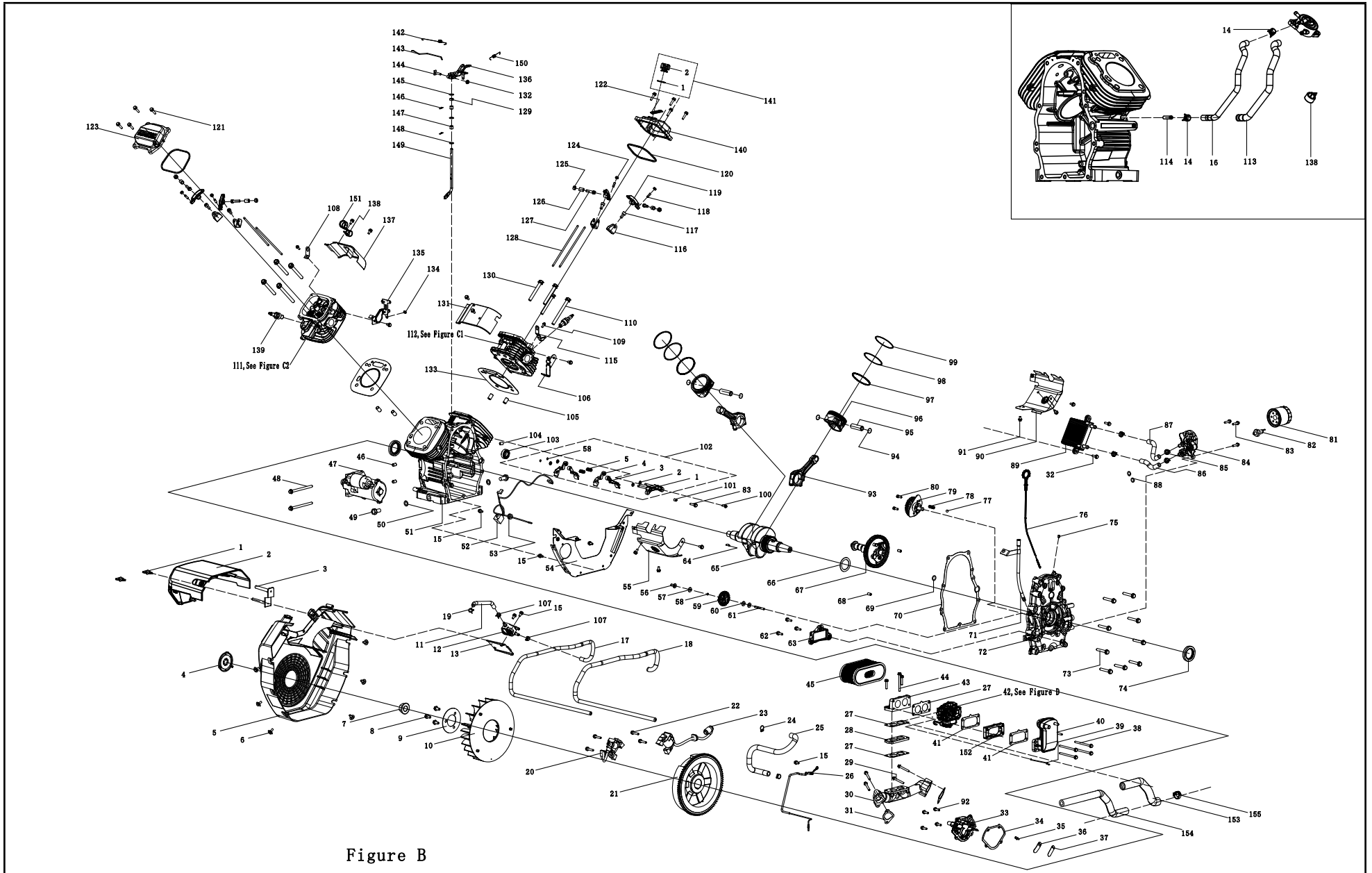


Figure B

## LISTA DE PARTES DEL MOTOR

#	Número de parte	Descripción	Ctd.
1	717.091500.00	Sujetador, cubierta de aire acondicionado	2
2	717.090014.05	Cubierta, filtro de aire	1
3	717.091001.02	Retenedor, filtro de aire acondicionado, 60 mm	1
4	101747	Accesorio, logotipo de la cubierta del ventilador	1
5	717.080100.07	Cubierta, ventilador y volante	1
6	2.08.083	Perno, brida hexagonal M6 x 12	6
7	1.6177.20	Tuerca, brida M20 x 1.5	1
8	1.5789.0816	Perno de brida hexagonal, M8 x 16	3
9	61.080005.00	Placa, montaje de ventilador	1
10	717.080001.00	Ventilador, enfriamiento	1
11	717.070011.00	Manguera, combustible	1
12	82.073000.00	Bomba, combustible	1
13	717.070004.00	Soporte, montaje de la bomba de combustible	1
14	2.06.027	Abrazadera de la manguera, Ø12 x b8	2
15	1.5789.0612	Perno de brida hexagonal, M6 x 12	16
16	101350	Manguera, línea de impulso	1
17	717.070011.01	Manguera, línea de combustible, 690 mm	1
18	717.070017.03	Manga protectora, manguera de combustible, 670 mm	1
19	2.06.018	Abrazadera de manguera, Ø10.5 x b8	1
20	717.123000.05	Bobina de encendido, cilindro 1, EMC	1
21	100922	Conjunto del volante de inercia	1
22	1.5789.0629	Perno de brida hexagonal, M6 x 29	6
23	717.123000.06	Bobina de encendido, cilindro 2, EMC	1
24	2.06.009	Abrazadera, Ø17 x Ø1.5	2
25	717.030019.00	Tubo, respiradero	1
26	717.134101.02	Conjunto del cable del arrancador, solenoide	1
27	100258	Junta, carburador	3

#	Número de parte	Descripción	Ctd.
28	61.130001.00	Aislador, carburador	1
29	1.16674.0640	Perno de brida hexagonal pequeño, M6 x 40	4
30	717.130012.00	Colector de admisión	1
31	717.130011.00	Junta, colector de admisión	2
32	1.5789.0620	Perno de brida hexagonal, M6 x 20	2
33	100486	Cubierta, respiradero	1
34	100504	Junta, cubierta del respiradero	1
35	1.823.0410	Tornillo, cabeza plana pequeño M4 x 10	2
36	101767	Retén, válvula de lengüeta	1
37	100693	Válvula de lengüeta	1
38	1.5789.0698	Perno de brida hexagonal, M6 x 98	4
39	717.110009.00	Varilla, obturador	1
40	100539	Codo, admisión del aire acondicionado	1
41	717.090005.00	Junta, codo del aire acondicionado	2
42	717.131000.01	Conjunto del carburador, ver la Figura D	1
43	61.130013.00	Codo, colector de admisión	1
44	1.5789.0665	Perno de brida hexagonal, M6 x 65	1
45	100275	Filtro de aire	1
46	100829	Pasador, espiga Ø10 x 14	2
47	61.125000.00	Motor de arranque	1
48	1.16674.08110	Perno de brida hexagonal pequeño, M8 x 110	2
49	2.08.039	Perno, drenaje, M12 x 1.5 x 15	2
50	2.03.023	Arandela, perno de drenaje, Ø12.5 x Ø20 x 2	2
51	102196	Cárter	1
52	717.120800.00	Conjunto del diodo, parada de motor	1
53	2.12.004	Anillo Ø9.5 x 10	1
54	100470	Guía de aire, enfriador de aceite	1
55	717.080500.01	Guía de aire, conjunto del cilindro exterior 1	1
56	45.110012.00	Buje, engranaje del regulador	1
57	2.03.053	Arandela, Ø6.2 x Ø17 x 0.8	1

#	Número de parte	Descripción	Ctd.
58	21.110011.00	Clip, retención	3
59	61.110100.00	Conjunto del engranaje, regulador	1
60	2.03.054	Arandela, Ø6,2 x Ø15 x 1	2
61	45.110013.00	Eje, engranaje del regulador	1
62	1.5789.0620	Perno de brida hexagonal, M6 x 20	3
63	61.150300.00	Componente del filtro de aceite	1
64	2.14.005	Chaveta, volante de inercia, 4 x 5.5 x 12.5	1
65	717.051101.04	Conjunto, cigüeñal - Pto. cónico	1
66	2.03.026	Arandela, empuje del cigüeñal, Ø39 x Ø54 x 1.2	1
67	101454	Conjunto del árbol de levas	1
68	2.04.002	Pasador de ubicación Ø8 x 14	2
69	100596	Junta tórica Ø12 x Ø3.5	1
70	100261	Junta, cubierta del cárter	1
71	100726	Tubo, conjunto de la varilla de medición del aceite	1
72	100268	Cubierta, cárter	1
73	1.5789.0850	Perno de brida hexagonal, M8 x 50	9
74	2.11.010	Sello, Pto aceite, Ø38 x Ø58 x 9	2
75	61.030011.00	Tapón, cubierta del cárter	1
76	100699	Conjunto de aspas, varilla de medición del aceite	1
77	1.308.9.5	Bola Ø9.5, Válvula de retención de acero	1
78	61.150004.00	Resorte, compresión	1
79	61.151000.00	Conjunto de la bomba, aceite	1
80	1.70.0616	Tornillo, M6 x 16, tapa de cabeza hueca	2
81	100916	Filtro, aceite	1
82	102446	Interruptor, apagado de bajo nivel de aceite 0.6 Bar	1
83	1.16674.0625	Perno de brida pequeña hexagonal, M6 x 25	4
84	101719	Base, filtro de aceite con enfriador de aceite e interruptor de presión de aceite	1

#	Número de parte	Descripción	Ctd.	
85	100847	Abrazadera Ø17, Manguera de aceite	4	
86	100942	Manguera 2, línea de aceite	1	
87	100941	Manguera 1, línea de aceite	1	
88	2.07.004	Junta tórica Ø12 x Ø2.5	2	
89	101723	Enfriador de aceite	1	
90	717.080600.01	Guía de aire, externa, conjunto del cilindro 2	1	
91	1.5789.0608	Perno de brida hexagonal, M6 x 8	2	
92	1.16674.0620	Perno de brida pequeña hexagonal, M6 x 20	4	
93	717.050200.00	Biela	2	
94	2.09.009	Retén, pasador de pistón, Ø17 x Ø1	4	
95	100968	Pasador, pistón, Ø17 x 53.8 mm	2	
96	102024	Pistón, 78 mm, 2.75 mm, corona de cerámica de plato	2	
97	102289	Conjunto de anillo, control de aceite	2	
98	102286	Anillo, pistón, 2º.	2	
99	102285	Anillo, pistón superior	2	
100	1.16674.0616	Perno de brida pequeña hexagonal, M6 x 16	1	
101	2.04.005	Pasador, Ø8 x 10, ubicación	1	
102	101478	Conjunto del seguidor, árbol de levas	1	
	1	101475	Conjunto del pivote del seguidor, árbol de levas	1
	2	2.03.021.1	Arandela, eje del regulador, Ø6.4 x Ø13 x 1	4
	3	100485	Seguidor, árbol de levas	2
	4	61.040019.01	Seguidor, árbol de levas	2
	5	61.041001.00	Resorte, soporte	2
103	1.276.6003.1	Cojinete, rodillo Ø35 x Ø17 x 10	1	
104	717.030026.01	Tapón, toma hexagonal NPT 1/8-27	1	
105	2.04.004	Pasador, Ø12 x 20, ubicación	4	
106	100170	Soporte, resorte del regulador	1	
107	2.06.054	Abrazadera de manguera, Ø12,8	2	
108	717.010003.00	Soporte, elevador de motor, cilindro 1	1	
109	1.16674.0820	Perno de brida pequeña hexagonal, M8 x 20	2	



#	Número de parte	Descripción	Ctd.
110	2.08.122	Perno, brida hexagonal M10 x 1.25	2
111	717.010000.01	Conjunto del cabezal del cilindro 1, ver la Figura C 2	1
112	717.010000.02	Conjunto del cabezal del cilindro 2, ver la Figura C 1	1
113	101366	Manga protectora, línea de impulso	1
114	101349	Tubo, línea de impulso	1
115	717.010003.01	Soporte, elevador de motor, cilindro 2	1
116	717.040202.00	Soporte, balancín	4
117	1.70.1.0816	Tornillo, M8 x 16, tapa de cabeza hueca	4
118	22.040012.00	Perno, ajuste de juego	4
119	717.040200.02	Balancín	4
120	101644	Junta, cubierta del balancín	2
122	101880	Abrazadera, 100 mm	1
123	102263	Cubierta del balancín	1
124	21.040021.00	Contratuerca, M6 x 0.5 mm de paso	4
125	1.6170.08	Tuerca hexagonal, Gb6170, M8	4
126	717.040016.00	Camisa, balancín	4
127	2.08.086	Perno M8 x 1.25, Hhw especial	4
128	717.040005.00	Varilla de empuje	4
129	2.11.006	Sello de aceite del eje, Ø7 x Ø14 x 5	1
130	2.08.014	Perno, brida hexagonal M10 x 80	6
131	717.080300.02	Conjunto de guía de aire, cilindro interior #2	1
132	1.6177.06	Tuerca, brida hexagonal M6	1
133	717.030009.00	Conjunto de la junta, culata	2
134	45.135001.20	Clip, clevis	1
135	717.111100.00	Conjunto de control del obturador, cable Bowden	1
136	100178	Palanca, brazo del regulador	1
137	717.080300.01	Guía de aire, conjunto del cilindro interior 1	1
138	100270	Abrazadera Ø17, tubo de ventilación	2
139	2.15.008	Bujía, F7RTC	2

#	Número de parte	Descripción	Ctd.
140	102261	Cubierta del balancín con llenado de aceite	1
141	102357	Tapa, conjunto de llenado de aceite	1
1	2.07.001	Sello, tapa de llenado de aceite, Ø25.5 x Ø3.5	1
	2	101813	Tapa, llenado de aceite
142	102427	Resorte, tensor de articulación	1
143	100329	Articulación, regulador	1
144	2.08.107	Perno, brazo del regulador	1
145	2.03.019	Arandela, Ø8.2 x Ø17 x 0.8	1
146	61.110008.00	Pasador, eje	2
147	1.5801.0810	Cojinete, rodillo	2
148	2.03.079	Arandela, Ø8.2 x Ø16 x 1.6	2
149	61.110001.00	Eje, regulador	1
150	100432	Resorte, regulador	1
151	2.06.057	Abrazadera Ø22, tubo de ventilación	1
152	717.090016.00	Espaciador, codo del filtro de aire	1
153	717.070017.05	Camisa protectora	1
154	717.070012.00	Manguera combustible gaseoso, Ø12 x 250 mm	1
155	2.06.035	Abrazadera Ø23.5 manguera de aceite	1

## DIAGRAMA DE PARTES DE LA CULATA 1

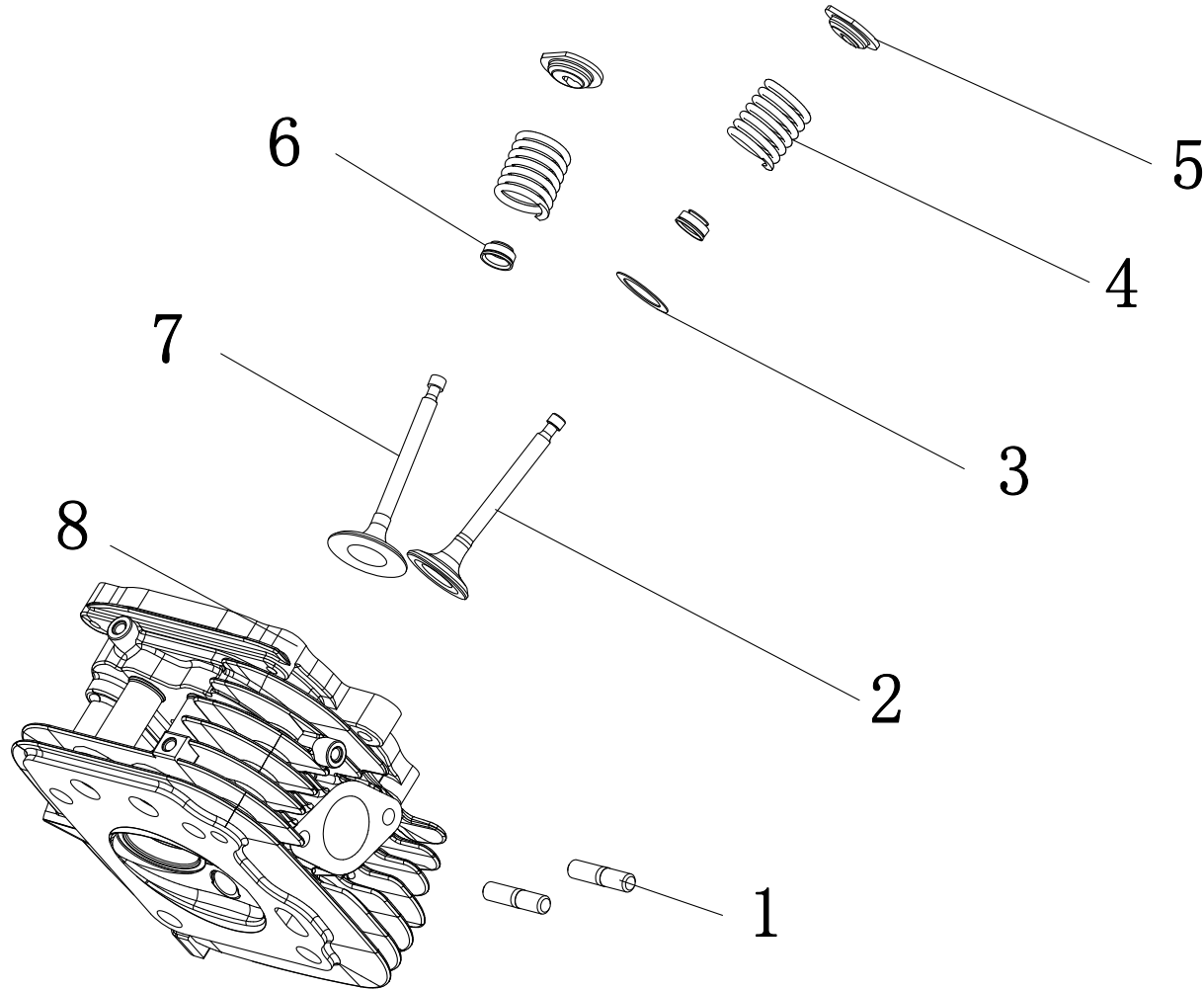


Figure C1

**LISTA DE PARTES DE LA CULATA 1**

#	Número de parte	Descripción	Ctd.
1	2.01.010	Perno M8 x 35, espárrago de escape	2
2	717.040006.00	Válvula, escape	1
3	717.040015.00	Calza, resorte de válvula	1
4	45.040003.00	Resorte, válvula	2
5	45.040001.00	Retén, válvula de admisión	2
6	717.040017.00	Sello de aceite, vástago de válvula	2
7	45.040002.00	Válvula, admisión	1
8	717.010100.22	Conjunto de la culata, cilindro 2	1

## DIAGRAMA DE PARTES DE LA CULATA 2

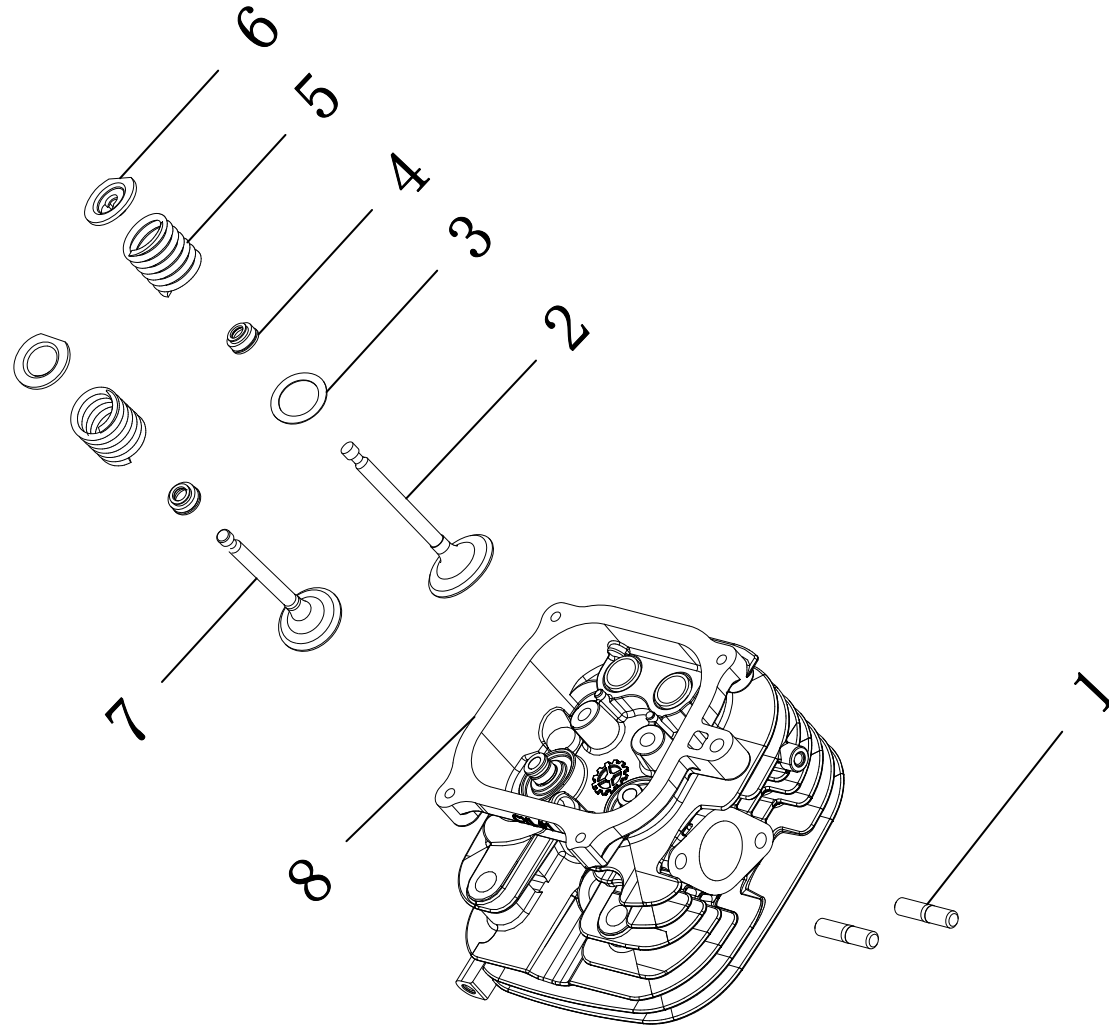


Figure C2

**LISTA DE PARTES DE LA CULATA 2**

#	Número de parte	Descripción	Ctd.
1	2.01.010	Perno M8 x 35, espárrago de escape	2
2	717.040006.00	Válvula, escape	1
3	717.040015.00	Calza, resorte de válvula	1
4	717.040017.00	Sello de aceite, vástago de válvula	2
5	45.040003.00	Resorte, válvula	2
6	45.040001.00	Retén, válvula de admisión	2
7	45.040002.00	Válvula, admisión	1
8	717.010100.21	Conjunto del cabezal, cilindro 1	1

## DIAGRAMA DE PARTES DEL CARBURADOR

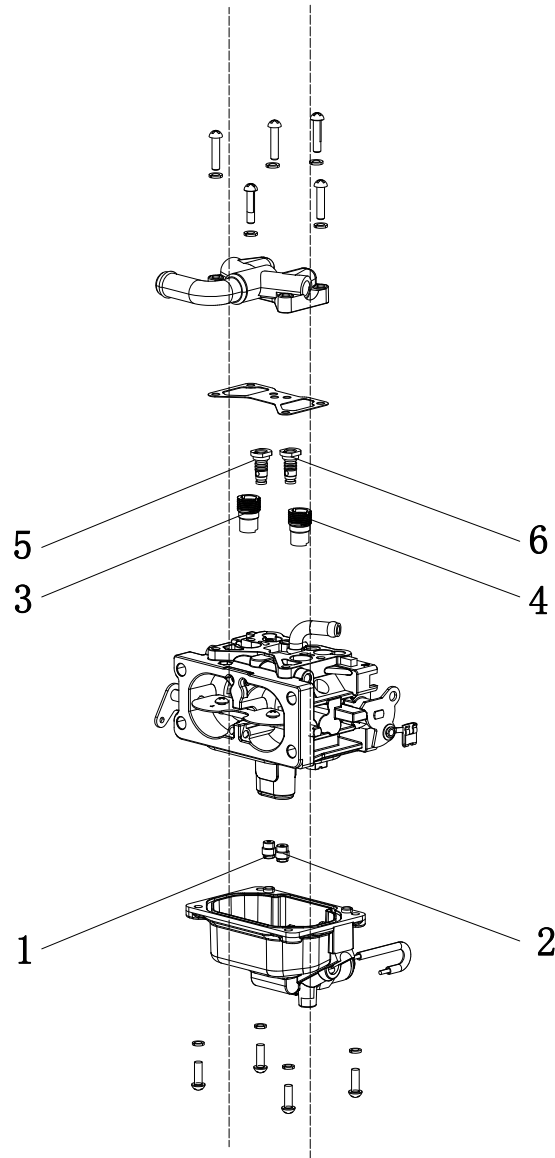


Figure D

**LISTA DE PARTES DEL CARBURADOR**

#	Número de parte	Descripción	Ctd.
1	717.131017.00.98	Surtidor principal compl. (n.º 98/gasolina) - Izquierda	1
	717.131017.00.96	Surtidor principal compl. (n.º 96/gasolina), Altitud elevada - Izquierda	1
2	717.131017.00.96	Surtidor principal compl. (n.º 96/gasolina) - Derecha	1
	717.131017.00.94	Surtidor principal compl. (n.º 94/gasolina), Altitud elevada - Derecha	1
3	717.131017.20.44	Surtidor principal compl. (n.º 440) - Izquierda	1
	717.131017.20.42	Surtidor principal compl. (n.º 420), Altitud elevada - Izquierda	1
4	717.131017.20.43	Surtidor principal compl. (n.º 430) - Derecha	1
	717.131017.20.41	Surtidor principal compl. (n.º 410), Altitud elevada - Derecha	1
5	717.131034.00.48	Surtidor de ralentí compl. (n.º 48/gasolina) - Izquierda	1
6	717.131034.00.48	Surtidor de ralentí compl. (n.º 48/gasolina) - Derecha	1

## DIAGRAMA DE PARTES DEL ALTERNADOR

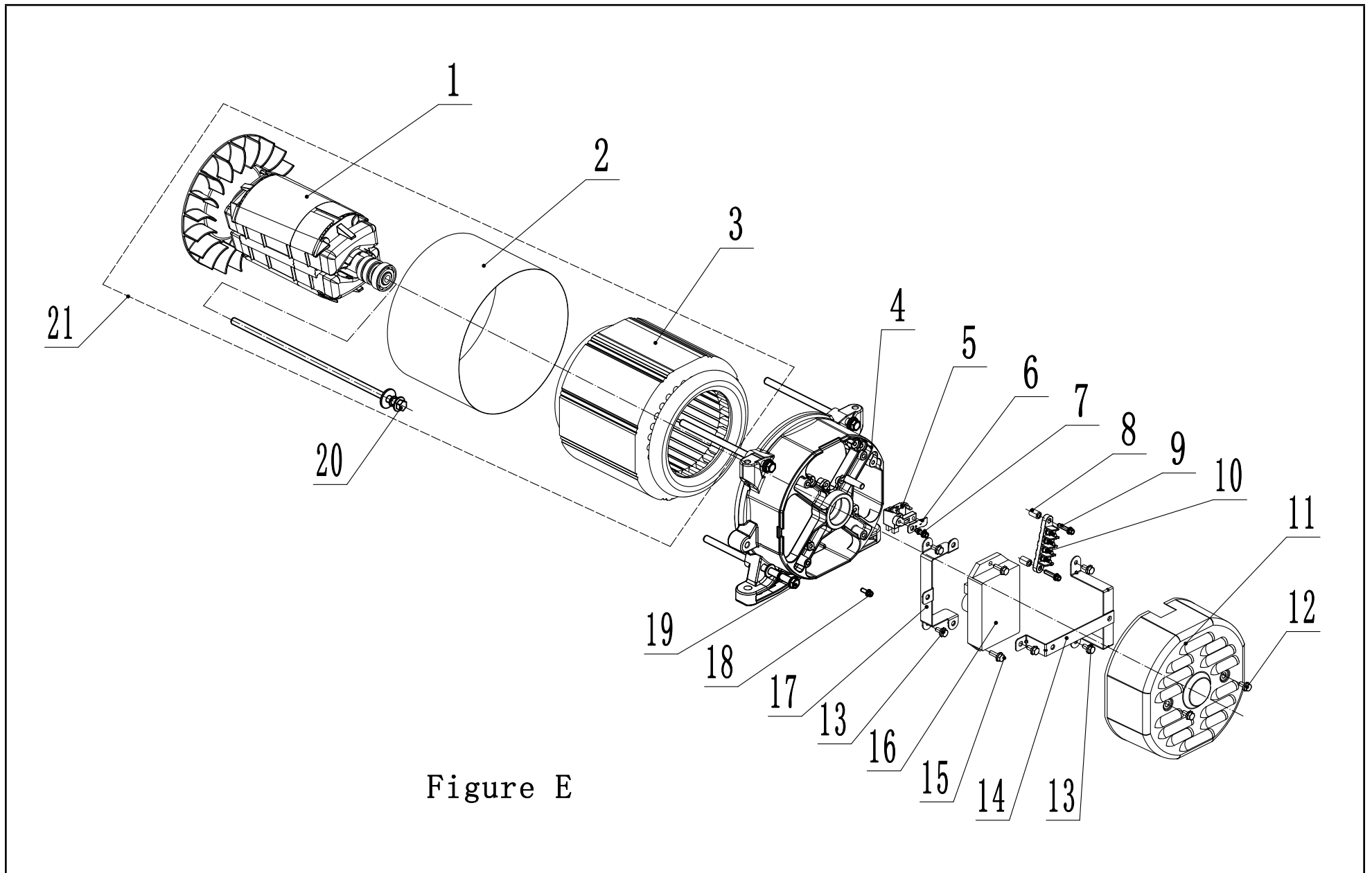


Figure E



**LISTA DE PARTES DEL ALTERNADOR**

#	Número de parte	Descripción	Ctd.
1	172.191100.00	Conjunto del rotor, Cu, Ø230 x 160 mm	1
2	172.191002.00	Cubierta, estator	1
3	172.191200.06	Conjunto del estator, Cu, Ø230 x 160 mm	1
4	172.190002.00	Carcasa	1
5	161.190300.00	Conjunto de escobillas de carbono	1
6	122.190004.01	Retén, escobilla de carbono	1
7	1.9074.15.0520	Conjunto de perno/arandela, M5 x 20	1
8	2.13.030	Buje, Ø6 x Ø14 x 15	2
9	1.16674.0516	Perno de brida M5 x 16	2
10	172.190400.00	Bloque de terminales	1
11	172.190003.00.48	Cubierta, carcasa, amarilla	1
12	1.5789.0610	Perno de brida M6 x 10	2
13	1.5789.0612	Perno de brida M6 x 12	5
14	172.190202.00	Soporte, montaje de la cubierta de la carcasa	1
15	1.5789.0615	Perno de brida M6 x 15	2
16	172.190200.00	Regulador de voltaje (AVR)	1
17	172.190202.01	Soporte, montaje del AVR	1
18	1.16674.0516	Perno de brida M5 x 16	1
19	2.08.112	Perno de brida M8 x 210	4
20	2.08.129	Perno de brida M10 x 320	1
21	172.191000.06	Conjunto del alternador, Cu, Ø230 x 160 mm, 12 VCC	1

## DIAGRAMA DE PARTES DEL TANQUE DE COMBUSTIBLE

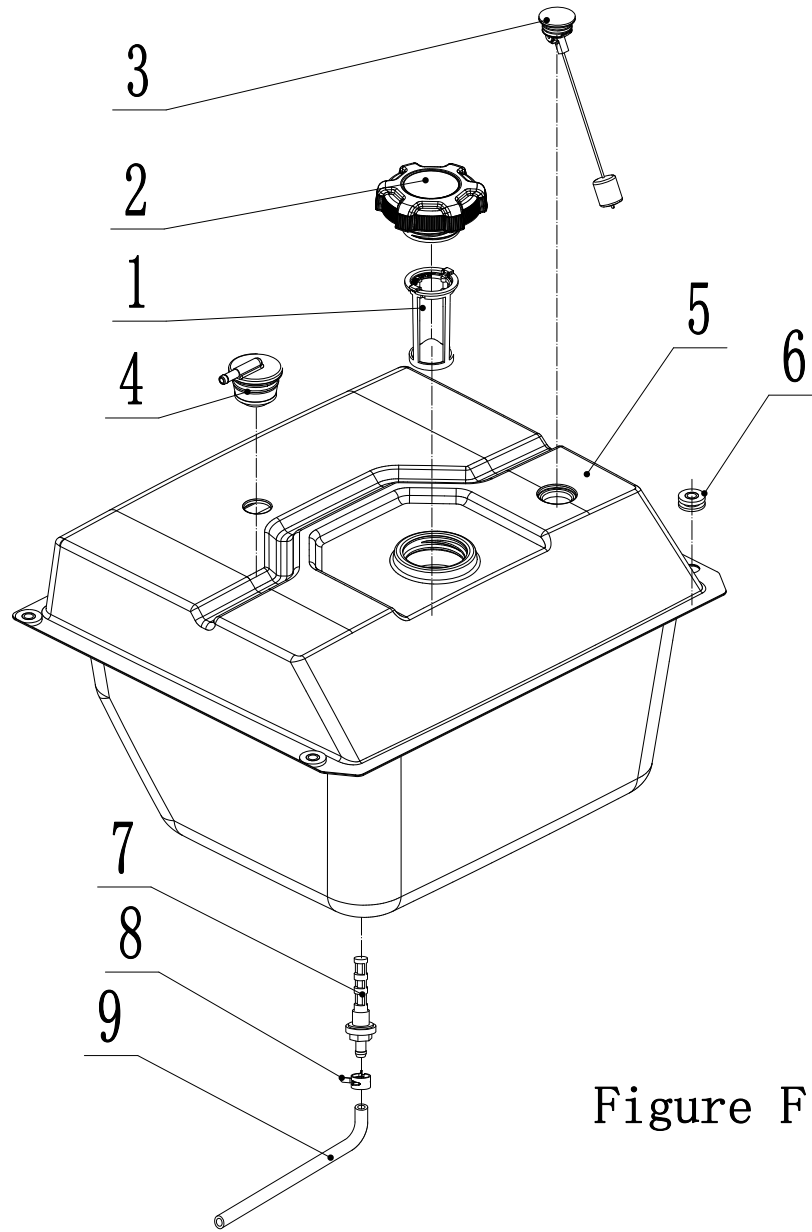
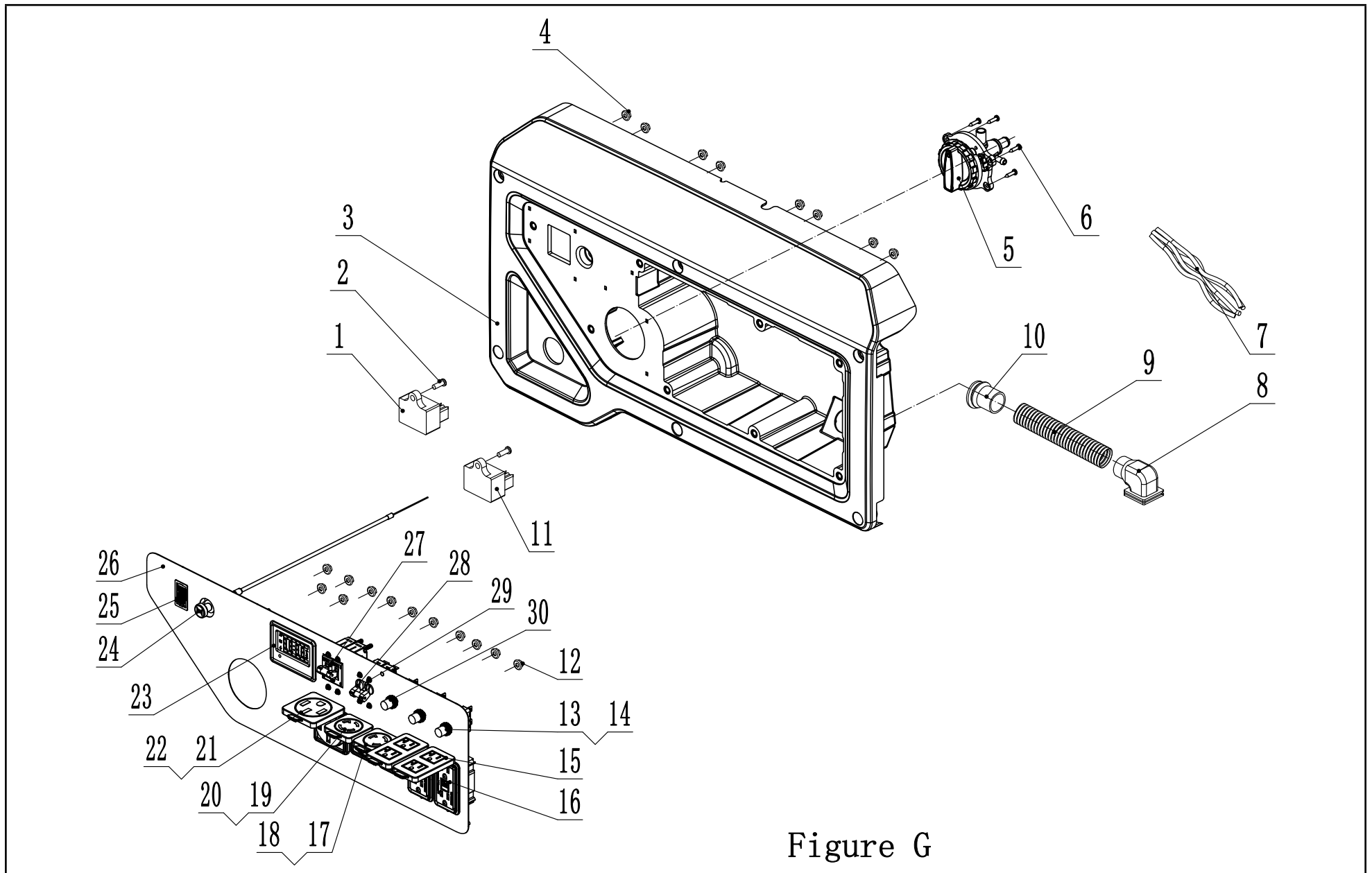


Figure F

**LISTA DE PARTES DEL TANQUE DE COMBUSTIBLE**

#	Número de parte	Descripción	Ctd.
1	122.070300.03	Filtro de combustible	1
2	122.070100.09	Tapa del tanque de combustible	1
3	172.072000.01	Medidor de combustible	1
4	152.070800.00	Válvula de inversión	1
5	172.071000.00.48	Tanque de combustible, 41.2 l, amarillo	1
6	122.070015.01	Protección por vibración de montaje, tanque de combustible	4
7	63.070600.00	Racor, tanque de combustible con filtro	1
8	2.06.018	Abrazadera Ø10.5 x b8	1
9	172.070011.01	Tubo de combustible, 65 mm	1

## DIAGRAMA DE PARTES DEL TABLERO DE CONTROL



**LISTA DE PARTES DEL TABLERO DE CONTROL**

#	Número de parte	Descripción	Ctd.
1	5.1810.008	Protector de sobrevoltaje, CSA	1
2	1.818.0514.2	Tornillo M5 x 14	2
3	172.210002.02 S/N<Y2403270115	Carcasa del panel de control, CSA	1
	172.210002.03 S/N: Y2403270115+		
4	1.6177.1.05	Contratuerca M5, brida, negra	8
5	172.070400.02	Conjunto de perilla	1
6	1.845.4816	Tornillo, ST4.8 x 16	4
7	201161.21.10	Mazo de cables	1
8	172.210003.02	Ojal de goma, cubierta de la carcasa	1
9	5.1320.024	Manguito de plástico, cable	1
10	152.210003.03	Ojal de goma, carcasa del panel de control	1
11	5.1820.009	Cargador, batería	1
12	1.6177.1.04.1	Contratuerca M4, brida, negra	12
13	5.1210.920	Disyuntor 20 A, pulsador, CSA	2
14	5.1870.014	Cubierta del disyuntor, pulsador	3
15	5.1870.022	Cubierta del receptáculo, receptáculo 5-20R, GFCI dúplex	2
16	5.1120.050	Receptáculo, 5-20R, GFCI dúplex	2
17	5.1120.023	Receptáculo, L5-30R, CSA	1
18	5.1870.023	Cubierta de receptáculo, receptáculo L5-30R	1
19	5.1120.026	Receptáculo, L14-30R, CSA	1
20	5.1870.020	Cubierta de receptáculo, receptáculo L14-30R	1
21	5.1120.044	Receptáculo, 14-50R, CSA	1
22	5.1870.024	Cubierta de receptáculo, receptáculo L14-30R	1
23	5.1470.006	Medidor Intelligauge	1
24	85.130300.01	Conjunto del estrangulador	1
25	5.1000.007.3	Interruptor del motor, rojo	1
26	172.289.1.2	Panel de control	1

#	Número de parte	Descripción	Ctd.
27	5.1241.950	Disyuntor 50 A, bipolar, CSA	1
28	5.1240.930	Disyuntor 30 A, bipolar, CSA	1
29	1.9074.4.0306.1	Conjunto tornillo/arandela M3 x 6, negro	8
30	5.1210.930	Disyuntor 30 A, pulsador, CSA	1

## DIAGRAMA DE PARTES DEL ENSAMBLAJE DE MARCO

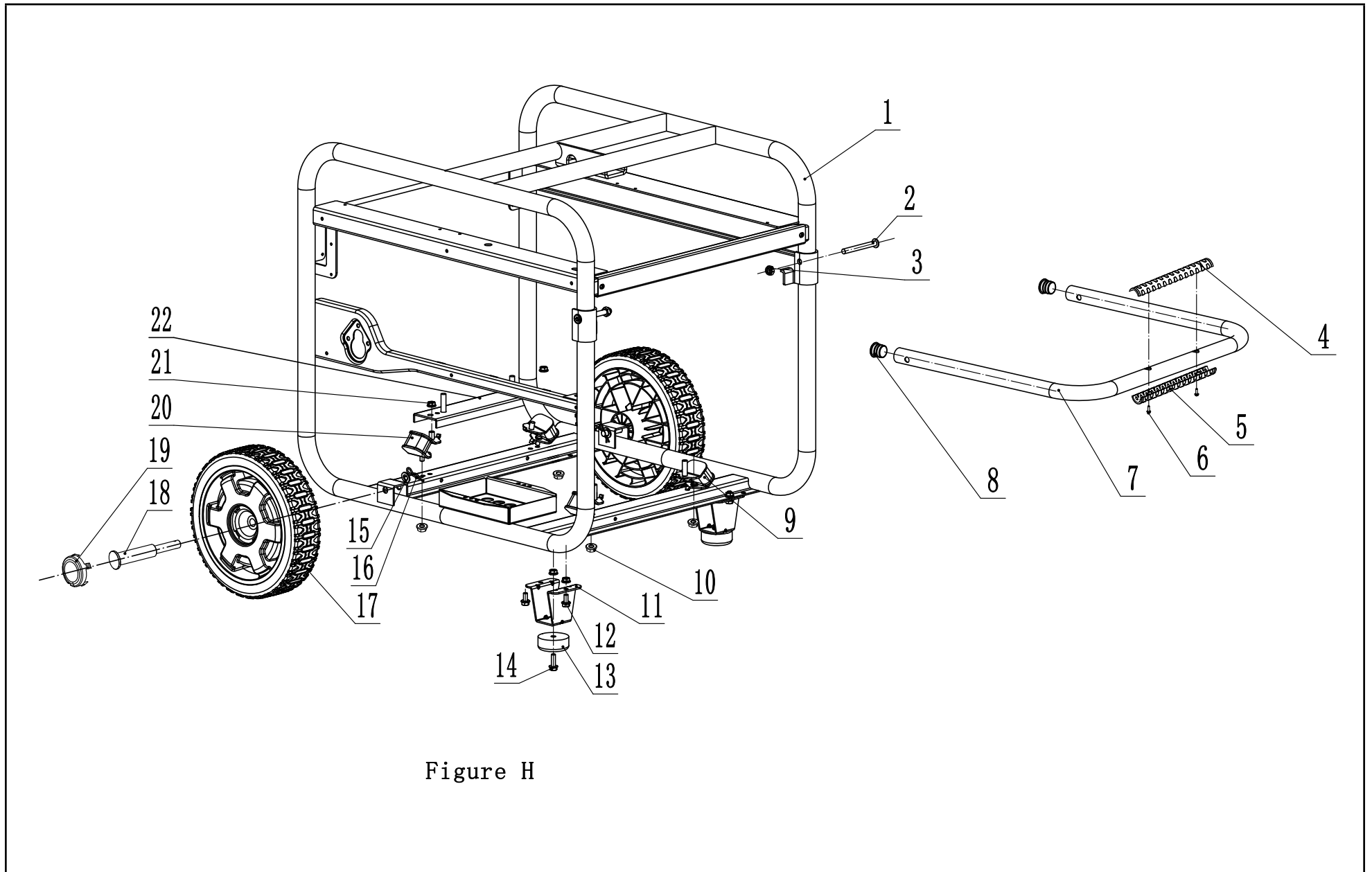


Figure H

**LISTA DE PARTES DEL ENSAMBLAJE DE MARCO**

#	Número de parte	Descripción	Ctd.
1	61190.0.2 S/N<Y2403270115	Armazón, 830 x 675.5 x 735	1
	61206.0.2 S/N: Y2403270115+		
2	2.08.191.1	Perno M10 x 90, negro	2
3	1.6182.10.1	Contratuerca M10 x 1,5, negra	2
4	172.200702.02.48	Cubierta, mango, inferior, amarilla	1
5	172.200702.01.48	Cubierta, mango, superior, amarilla	1
6	1.9074.4.0414.1	Conjunto tornillo/arandela M4 x 14, negro	2
7	172.200701.01.2	Mango, forma de U, negro	1
8	171.201001.01	A granel, cabezal	2
9	171.201200.01	Montaje del motor 2	2
10	1.6177.1.08	Contratuerca M8, brida	9
11	172.200002.00.2	Pata de apoyo	2
12	1.5789.0816	Perno de brida M8 x 16	4
13	152.201400.00	Goma, soporte	2
14	1.5789.0825	Perno de brida M8 x 25	2
15	1.848.12.1	Arandela, Ø12, negra	2
16	2.16.001.1	Pasador Ø2 x 33, forma de "R", negro	2
17	172.201701.01.48	12 in Rueda, PU, amarilla	2
18	172.201501.00.1	Pasador de rueda, Ø16 x Ø12 x 116, negro	2
19	254.201702.04.48	Cubierta de rueda, perfil dentado 12 in, amarilla	2
20	172.201200.00	Montaje de motor 1	2
21	1.6177.1.10	Contratuerca de brida M10	2
22	172.201600.00.2	Soporte, apoyo del motor	1

# DIAGRAMA DE CABLEADO

