



**ACTIVEZ VOTRE GARANTIE**

en enregistrant votre produit :  
**championpowerequipment.com**



 1-877-338-0999

ou rendez-vous sur [championpowerequipment.com](http://championpowerequipment.com)

**CONSERVEZ CES INSTRUCTIONS.** Ce manuel contient des informations importantes relatives à la sécurité qui doivent être lues et comprises avant l'utilisation du produit. Dans le cas contraire, l'utilisateur s'expose à de graves blessures. Ce manuel doit être conservé avec le produit.

Les spécifications, descriptions et illustrations figurant dans ce manuel correspondent aux informations connues au moment de la publication, mais peuvent être modifiées sans préavis.

# TABLE DES MATIÈRES

<b>Introduction</b> .....	<b>3</b>	<b>Fonctionnement</b> .....	<b>13</b>
<b>Définitions de sécurité</b> .....	<b>3</b>	Recommandations pour un fonctionnement sûr .....	13
<b>Instructions importantes relatives à la sécurité</b> .....	<b>4</b>	Autodépannage .....	13
Pictogrammes de fonctionnement .....	5	Manchon d'abrasion pour corde synthétique .....	14
<b>Commandes et caractéristiques</b> .....	<b>6</b>	Techniques d'utilisation du treuil de A à Z .....	14
Treuil .....	6	<b>Entretien</b> .....	<b>15</b>
Pièces incluses .....	8	Lubrification .....	15
<b>Assemblage</b> .....	<b>9</b>	Remplacement du corde synthétique .....	15
Montage du treuil .....	9	Corde synthétique .....	15
Emplacement du solénoïde / contacteur .....	10	<b>Fiche technique</b> .....	<b>16</b>
Câblage du treuil .....	10	Rendement .....	16
Diagramme de câblage du solénoïde / contacteur ...	12	<b>Dépannage</b> .....	<b>17</b>
Diagramme de câblage à l'interrupteur à bascule ...	12		

## POUR SCHÉMA DES PIÈCES

Rechercher par numéro de modèle au  
[championpowerequipment.com](http://championpowerequipment.com)

## INTRODUCTION

Félicitations pour votre achat d'un produit de Champion Power Equipment (CPE). CPE conçoit, fabrique et offre un soutien à l'ensemble de nos produits conformément à de strictes spécifications et directives. Avec une connaissance appropriée du produit, une utilisation sûre et un entretien périodique, ce produit devrait satisfaire vos attentes pendant des années.

Nous déployons tous nos efforts pour assurer l'exactitude et l'intégralité de l'information contenue dans le présent manuel et nous nous réservons le droit de modifier, de changer et/ou d'améliorer le produit et le présent document à tout moment et sans préavis.

CPE accorde une grande importance à la façon dont nos produits sont conçus, fabriqués, utilisés et entretenus, ainsi qu'à la sécurité de l'opérateur et aux personnes se trouvant à proximité de la treuil. Par conséquent, il est **IMPORTANT** d'examiner attentivement ce manuel du produit et toute autre documentation du produit et d'être pleinement conscient et bien informé de l'assemblage, du fonctionnement, des risques et de l'entretien du produit avant de l'utiliser. Familiarisez-vous bien avec le produit et assurez-vous que toute autre personne voulant l'utiliser fasse de même, en observant les procédures d'utilisation et les consignes de sécurité adéquates avant chaque utilisation. Veuillez toujours faire preuve de bon sens et exercer la plus grande prudence lorsque vous utilisez le produit afin d'éviter des accidents, des dommages matériels ou des blessures. Nous espérons que vous continuerez d'utiliser votre produit de CPE pendant des années et que vous en serez satisfait.

Lorsque vous communiquez avec CPE pour obtenir des pièces et/ou de réparation, vous devrez nous fournir les numéros de modèle et de série de votre produit. Transcrivez au tableau ci-dessous les informations figurant sur l'étiquette signalétique de votre produit.

### CPE ÉQUIPE DE SOUTIEN TECHNIQUE

1 877 338-0999

### NUMÉRO DU MODÈLE

100724

### NUMÉRO DE SÉRIE

### DATE D'ACHAT

### LIEU D'ACHAT

## DÉFINITIONS DE SÉCURITÉ

Les pictogrammes de sécurité visent à attirer votre attention sur les dangers potentiels. Il est essentiel de bien comprendre la signification des pictogrammes de sécurité. Les avertissements de sécurité n'éliminent pas tout danger. Les instructions ou avertissements qu'ils fournissent ne peuvent pas remplacer les mesures de prévention d'accidents appropriées.

### DANGER

Le mot DANGER indique une situation dangereuse qui, si elle n'est pas évitée, causera des blessures graves ou mortelles.

### AVERTISSEMENT

Le mot AVERTISSEMENT indique une situation dangereuse qui, si elle n'est pas évitée, pourrait causer des blessures graves ou mortelles.

### MISE EN GARDE

MISE EN GARDE Indique une situation dangereuse qui, si elle n'est pas évitée, pourrait causer des blessures graves ou mortelles.

### AVIS

AVIS indique des informations considérées importantes, mais non liées aux dangers (ex., des messages relatifs aux dommages matériels).

**INSTRUCTIONS IMPORTANTES  
RELATIVES À LA SÉCURITÉ****⚠ AVERTISSEMENT**

Ne pas utiliser comme élévateur pour le levage aérien.  
N'utilisez pas ce treuil pour le levage ou le déplacement de personnes ou d'animaux.  
Ne marchez jamais sur un câble/une corde chargé(e).  
Gardez toujours une distance de sécurité sur le côté opposé au câble/à la corde lorsque vous travaillez sous charge.

**⚠ AVERTISSEMENT**

Ne dépassez jamais la capacité nominale.  
Sachez que le câble/la corde peut se rompre avant que le moteur ne cale.  
Pour les charges lourdes à ou près de la capacité nominale, utilisez toujours une poulie à chape ouvrante pour réduire la charge sur le câble/la corde.

**⚠ AVERTISSEMENT**

N'utilisez pas le treuil pour immobiliser ou ancrer un véhicule pendant une période prolongée.  
Servez-vous toujours des butoirs pour caler les roues du véhicule lorsque celui-ci se trouve sur un terrain en pente.  
N'utilisez pas le treuil pour immobiliser un véhicule à des fins de transport.  
Ne déplacez jamais le véhicule pour tirer une charge (remorquage) lorsque vous utilisez le câble/la corde du treuil.  
Ne relâchez jamais l'embrayage de débrayage lorsqu'une charge est posée sur le treuil.

**⚠ AVERTISSEMENT**

Débrancher la télécommande et les fils de la batterie lorsque le treuil n'est pas utilisé.

**⚠ AVERTISSEMENT**

Évitez les « surcharges d'impact » en utilisant l'interrupteur de commande par intermittence pour rattraper le câble/la corde lâche. Les « surcharges d'impact » peuvent excéder la capacité nominale du câble/de la corde et du tambour.

**⚠ MISE EN GARDE**

Utilisez une sangle de crochet de treuil lorsque vous manipulez le crochet pour enrouler ou dérouler le câble/la corde.

**⚠ MISE EN GARDE**

Utilisez toujours des gants lorsque vous manipulez le câble ou la corde.  
Ne laissez jamais le câble/la corde vous glisser des mains.

**⚠ AVERTISSEMENT**

Lorsque vous rembobinez le câble/la corde, veillez à ce qu'il/elle soit enroulé(e) en position « sous le vent », le câble entrant dans le tambour par le bas et non par le haut.

Pour le rembobiner de façon adéquate - tout en portant de gants - maintenez une légère charge sur le câble/la corde pendant que vous appuyez sur le bouton de la télécommande pour l'enrouler. Marchez vers le treuil en évitant de laisser glisser le câble. Lors du rembobinage, gardez vos mains à une distance d'au moins 30 cm (12 po) du treuil. Arrêtez le treuil et répétez la procédure jusqu'à ce qu'il ne reste plus que quelques mètres de câble/corde. Déconnectez la télécommande, puis terminez la procédure en faisant tourner le tambour à la main avec l'embrayage désengagé. Gardez les mains loin du guide-câble et du tambour pendant que le treuil est sous tension.

**⚠ MISE EN GARDE**

N'enroulez pas la corde/le câble autour d'un objet pour l'accrocher sur elle-même/lui-même.

**⚠ MISE EN GARDE**

La durée de la traction devrait être aussi brève que possible.

Si le moteur devient anormalement chaud au toucher, couper l'alimentation sur-le-champ et laisser le treuil refroidir durant quelques minutes. Éviter une traction excédant une minute pour les charges à ou près de la capacité nominale.







**⚠ MISE EN GARDE**

Si le moteur s'arrête, couper l'alimentation du treuil.

Les treuils électriques sont conçus et fabriqués pour une utilisation intermittente et ne devraient pas être utilisés pour des applications continues.

**Pictogrammes de fonctionnement**

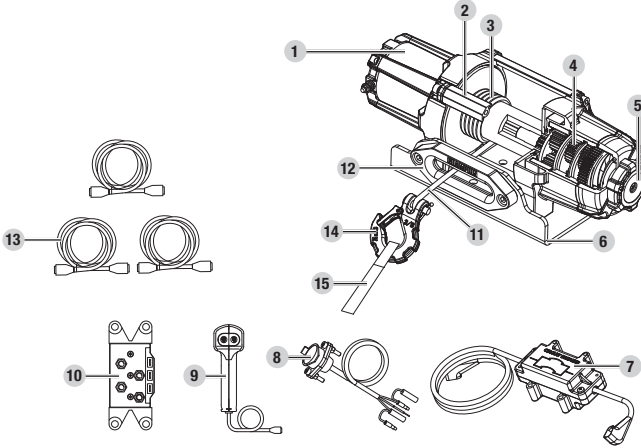
Les symboles suivants peuvent être utilisés avec ce produit. Veuillez vous familiariser avec ces symboles et apprendre leur signification. L'interprétation adéquate des symboles vous permettra d'utiliser le produit de façon plus sécuritaire.

Pictogramme	Signification
	Tournez l'embrayage vers la position « ENTRÉE » pour rétracter la corde.
	Tournez l'embrayage vers la position « SORTIE » pour libérer le corde.
	Borne positive de la batterie.
	Borne négative de la batterie.
	Borne positive du treuil.
	Borne négative du treuil.

# COMMANDES ET CARACTÉRISTIQUES

Lisez ce manuel d'utilisation avant d'utiliser votre treuil. Apprenez à repérer et à vous servir des commandes et des caractéristiques. Conservez ce manuel pour le consulter ultérieurement.

## Treuil



- 1. Moteur** – Un moteur de 3,2 kW (4,3 HP) CC 12V assure l'alimentation du mécanisme d'engrenage planétaire.
- 2. Système de freinage** – L'action de freinage est automatiquement appliquée au tambour du treuil par un frein mécanique distinct lorsque le moteur du treuil est arrêté et qu'il y a une charge sur le câble.
- 3. Tambour du treuil** – Le tambour du treuil est le cylindre sur lequel le câble est rangé. Il peut libérer ou enrouler le câble selon l'interrupteur de télécommande.
- 4. Système d'engrenage planétaire** – L'engrenage réducteur convertit la puissance du moteur du treuil en forces extrêmes de traction. Ce système permet un couple élevé tout en conservant le format compact et le poids léger du treuil.
- 5. Embrayage à déroulement libre** – L'embrayage permet à l'opérateur de dégager manuellement (sortie) le tambour d'enroulement du train d'engrenage, libérant le roulement. Engager l'embrayage (entrée) verrouille le treuil dans le système d'engrenage.
- 6. Canal de montage** – Le modèle de boulon de 168 mm x 76 mm (6,6 po x 3,0 po) vous permet de monter votre treuil en toute sécurité sur votre véhicule.
- 7. Disjoncteurs** – Le coupe-circuit est installé le plus près possible de la batterie pour la protéger en cas de panne électrique. L'ensemble est muni de deux (2) coupe-circuits de 60 ampères (60 A). Il s'agit de coupe-circuits à réenclenchement automatique et à ouverture lente et qui sont conçus pour protéger le moteur du treuil contre une traction excessive ou une traction longue à pleine charge. Ils se mettront simplement à chauffer et se déclencheront en cas de panne électrique. Une fois refroidis, ils se réinitialiseront.
- 8. Câble d'extension pour interrupteur à distance** – 3,0 m (10 pi) – Le câble d'extension et l'extrémité de la prise permettent un placement pratique de l'interrupteur à distance.
- 9. Interrupteur à distance** – 3,7 m (12 pi) – Alimente la corde dans ou hors du tambour de votre treuil.

10. **Solénoïde / contacteur** – L'alimentation de la batterie du véhicule circule dans l'interrupteur du solénoïde / contacteur étanche à la température avant d'être acheminé au moteur du treuil.
11. **Corde synthétique** – 7 mm × 16,8 m (9/32 po × 55 pi) – Corde synthétique conçue spécifiquement pour une capacité de charge de 3 402 kg (7 500 lb). La corde synthétique s'alimente sur le tambour en position « sous le vent » à travers la touée de la chaîne en aluminium et est bouclée à l'extrémité pour accepter la goupille du crochet à chape.
12. **Guide d'aluminium** – Lorsque vous utilisez le treuil à un angle du cintre à rouleaux actes de guider le corde sur le tambour et minimise les dommages sur le corde contre l'abrasion sur la monture du treuil ou pare-chocs.
13. **Câbles de connexion au treuil** – Utilisés pour connecter le solénoïde / contacteur au moteur du treuil.
14. **Crochet de levage à chape** – Fournit un moyen pour relier les extrémités de câbles en boucle à une ancre.
15. **Sangle** – Utilisée pour faciliter l'alimentation de la corde synthétique.

## Pièces incluses

## Pièces d'assemblage

Pa Pièce	Qté de la pièce	Quincaillerie requise	Qté de chaque pièce	Outils requis	Un couple N.m (lbf-pi)
Corps de treuil	1	Boulon à tête hexagonale M10 x 30	4	1 clé ou douille de 16mm	16 - 17,1 ( 11,8 - 12,6 )
		Rondelle plate Ø 10	4		
		Rondelle frein Ø 10	4		
		Contre-écrou M10	4		
Profilé de montage	1				
Touée en aluminium	1	Vis de serrage à tête creuse hexagonale M10 x 25	2	1x clé hexagonale de 8 mm	16 - 17,1 ( 11,8 - 12,6 )
		Contre-écrou M10	2	1 clé ou douille de 16mm	
Commutateur à distance	1				
Câble d'extension pour commutateur à distance	1				
Connecteur de dérivation de câble	1				
Contacteur	1	Boulon à tête hexagonale M6 x 25	4	1 clé ou douille de 10mm	5,6 - 6,6 ( 4,1 - 4,9 )
		Rondelle plate Ø 6	4		
		Rondelle frein Ø 6	4		
		Contre-écrou M6	4	1 clé ou douille de 10mm	
Fils de batterie - Rouge (avec coupe-circuit)	1				
Câbles de batterie - noir	1				
Câbles de treuil - jaune	1				
Câbles de treuil - bleu	1				
Crochet à chape	1			Pince à bec effilé	
Courroie jaune	1				



# ASSEMBLAGE

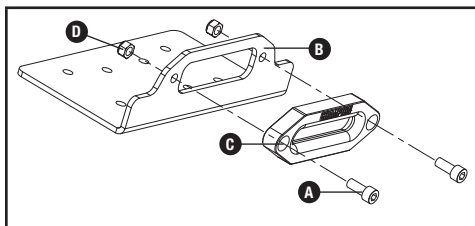
## Montage du treuil

Ce treuil CPE de 3 402 kg (7 500 lb) est conçu selon un modèle à boulon, un standard pour cette catégorie de treuils. Plusieurs trousse de montage qui utilisent ce modèle à boulon sont offertes pour la plupart des camions, VUS et VTT. Si vous ne pouvez trouver de trousse localement, communiquez avec CPE et nous vous donnerons le nom d'un détaillant.

### ⚠ MISE EN GARDE

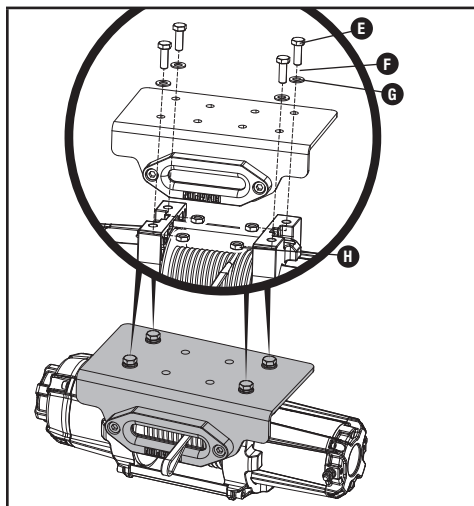
Voir la section « Pièces comprises dans l'assemblage » pour les couples de serrage. Les boulons de montage doivent être de dimension SAE de catégorie 5, ou mieux, et le couple de serrage de 34 pieds-livre (46 N.m).

1. Insérer les boulons M10×25 (A) dans le trou du canal de montage (B) et fixer le guide d'aluminium (C) au canal de montage avec contre-écrou M10 (D) fournis.

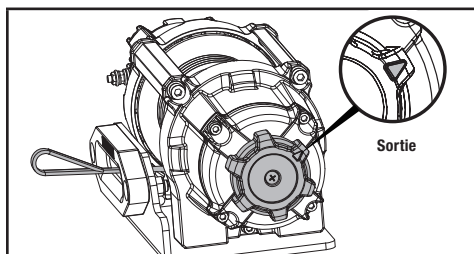


2. Tournez le treuil à l'envers. Placez la chaîne de montage du treuil, s'assurer que le treuil est centré au milieu de celui-ci.

3. Enfilez les boulons M10×30 (E) à travers les rondelles de blocage (F) et plat rondelles Ø10 (G), puis visser à travers la canal de montage avec contre-écrou M10 (H) fournis. Serrer les boulons. NE PAS trop serrer.



4. Retournez le treuil à l'endroit. Désengagez l'embrayage en plaçant le pignon d'embrayage à came en position « Sortie » - la flèche sur le pignon d'embrayage à came se trouve à l'arrière du treuil, comme indiqué. Relâchez la corde synthétique et tirez au travers de la touée de la chaîne en aluminium.



5. Attachez le crochet à chape à la corde synthétique, puis la dragonne au crochet à chape.

**⚠ MISE EN GARDE**

Si une plaque de montage est utilisée, s'assurer que les trois sections principales (moteur, tambour et boîtier d'engrenage) sont bien alignés. Un alignement adéquat du treuil permettra une répartition égale de la charge nominale globale.

**🗨 AVIS**

Le type de véhicule sur lequel le treuil et le canal de montage seront appliqués déterminera le type de trousse de montage à utiliser (adaptateur de remorquage Speed Mount<sup>MC</sup>, canal de montage régulier ou trousse de montage spéciale).

**🗨 AVIS**

Il pourrait être nécessaire d'utiliser un voyant test pour repérer un fil adéquat. Le fil ne devrait être alimenté que lorsque la clé est en position MARCHE.

**🗨 AVIS**

Selon l'emplacement du contacteur, il pourrait s'avérer nécessaire d'utiliser les câbles noir et rouge au lieu des câbles jaune et bleu et les câbles jaune et bleu au lieu des câbles rouge et noir.

**Emplacement du solénoïde / contacteur**

Identifier un emplacement pour le solénoïde/contacteur. Il est souhaitable que le contacteur soit fixé près de la batterie dans un endroit propre et sec. S'assurer que l'emplacement choisi permet un dégagement suffisant pour tous les composants en métal. Percer des trous de montage au besoin. Une fois l'emplacement identifié, NE PAS installer le solénoïde / contacteur avant que toutes les connexions soient terminées (voir section sur les connexions).

**🗨 AVIS**

Les bornes entrant en contact avec le métal causeront un court-circuit direct pouvant endommager le solénoïde / contacteur et la batterie.

**Câblage du treuil****⚠ MISE EN GARDE**

**NE** jamais alimenter de câbles électriques près des bords aiguisés, dans ou près des pièces mobiles ou des pièces devenant chaudes.

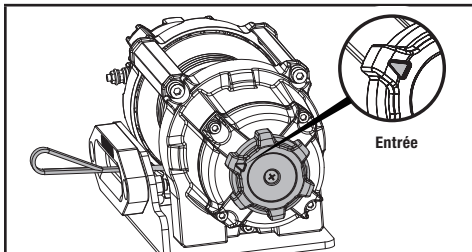
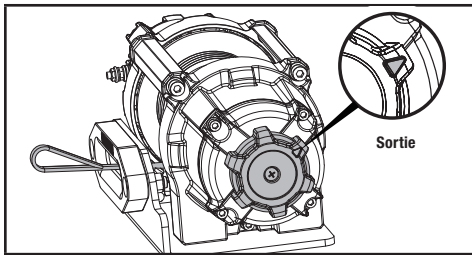
**⚠ MISE EN GARDE**

Les câbles de batterie ne devraient pas être tendus. Laisser un peu de jeu pour permettre le mouvement des câbles.

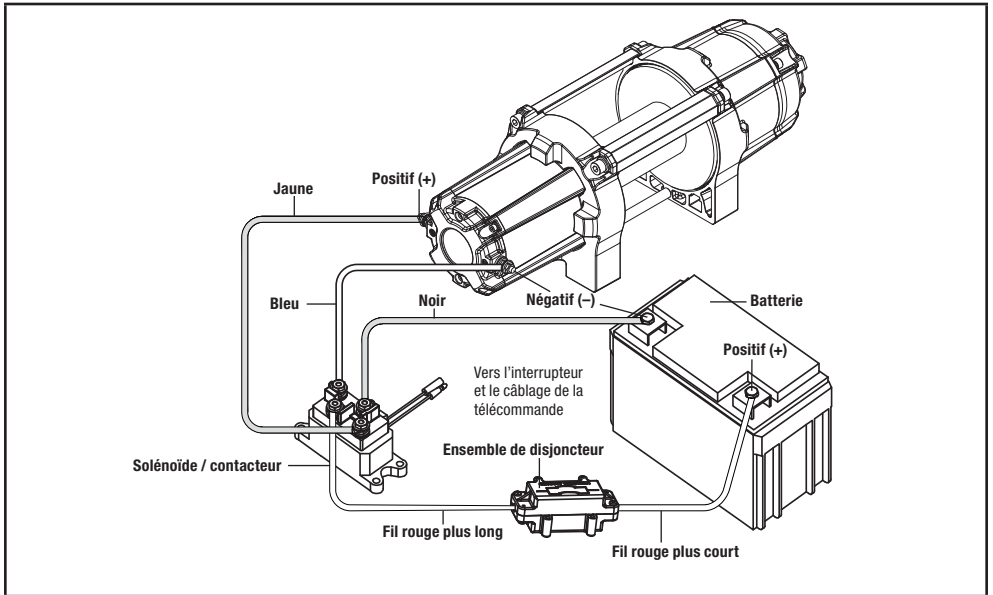
**Consultez le Diagramme de câblage à la page suivante pour les étapes suivantes.**

1. Connecter les câbles jaune et bleu aux bornes du moteur du treuil (jaune à la borne positif (+) du moteur et bleu à la borne négatif(-) du moteur). Serrer les écrous des bornes sur le moteur. NE PAS serrer à fond. Acheminer les autres extrémités à l'emplacement du solénoïde / contacteur.
2. Connecter les câbles jaune et bleu au solénoïde / contacteur (jaune à jaune et bleu à bleu). NE PAS serrer les écrous à fond.
3. Connecter les câbles rouge et noir au solénoïde / contacteur (rouge à rouge et noir à noir). NE PAS serrer les écrous à fond. Acheminer les autres extrémités aux bornes de batterie du véhicule.
4. Connectez le fil rouge le plus court à la borne positive (+) de la batterie de 12 volts du véhicule. Connectez l'autre fil rouge plus long au solénoïde/contacteur. Utilisez les serre-câbles fournis pour fixer l'ensemble du coupe-circuit à l'endroit qui vous convient.
5. Branchez l'extension de l'interrupteur à distance au solénoïde/contacteur (noir au noir et vert au vert). Branchez l'interrupteur à distance au câble d'extension en appuyant sur les extrémités l'une contre l'autre.
6. Épissez l'extrémité du fil rouge du câble d'extension de l'interrupteur à distance à une source d'alimentation contrôlée par allumage (à clé) à l'aide du taraud fourni.
7. Une fois tous les fils connectés au solénoïde / contacteur, le montage peut être effectué avec la quincaillerie M6 fournie.

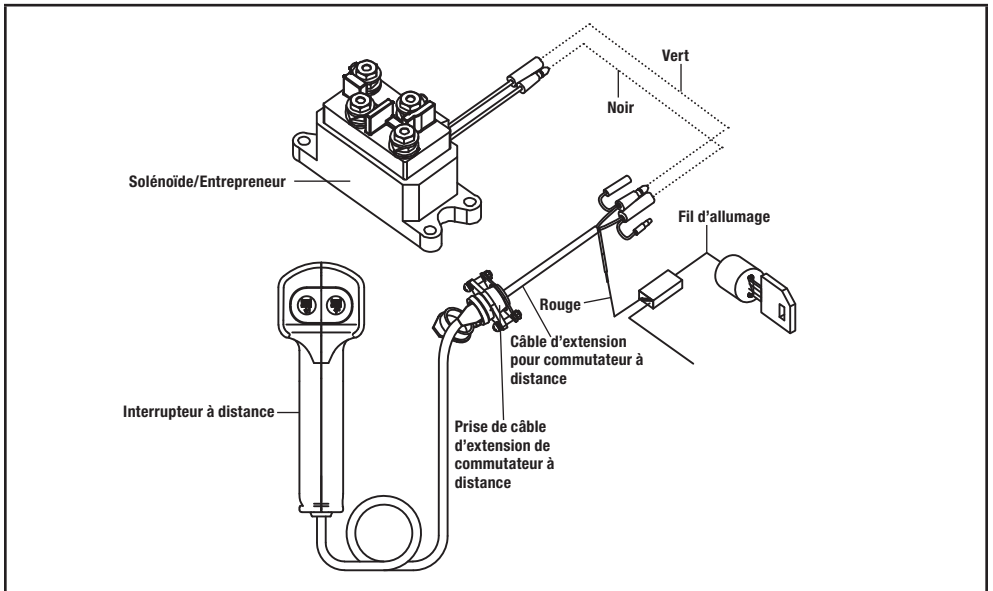
8. Serrer les écrous des bornes du solénoïde / contacteur. NE PAS serrer à fond.
9. Connecter le fil principal noir à la borne négatif (-) de la batterie 12 volts du véhicule.
10. Placer toutes les gaines sur les bornes et fixer tous les câbles avec les attaches ou du ruban électrique (non inclus).
11. Vérifier la rotation du tambour. Tourner le bouton d'embrayage à la position « Sortie » (bobinage libre). Tirer un peu de câble du tambour et tourner le bouton d'embrayage à la position « Entrée » pour amorcer les engrenages. Appuyez sur le bouton de sortie du câble de l'interrupteur à distance. Si le tambour tourne et libère plus de câble, alors les connexions sont adéquates. Si le tambour tourne et enrôle plus de câble, alors inverser les connexions sur le moteur. Répéter et vérifier la rotation.



## Diagramme de câblage du solénoïde / contacteur



## Diagramme de câblage à l'interrupteur à bascule



## FONCTIONNEMENT

### Recommandations pour un fonctionnement sûr

Le treuil 100724 a une capacité de 3 402 kg (7 500 lb) à la première couche (maximum), lors de l'enroulement de la première couche de corde synthétique sur le tambour. Les surcharges peuvent endommager le treuil, le moteur et/ou le corde synthétique. Pour les charges excédant 1 701 kg (3 750 lb), nous recommandons d'utiliser la poulie ouverte pour doubler la ligne de corde synthétique. Cela permettra :

- de réduire le nombre ou les couches de corde synthétique sur le tambour,
- de réduire la charge sur le corde synthétique jusqu'à concurrence de 50 %.

En doublant la ligne au véhicule, fixez-la au cadre ou à une autre partie pouvant porter une charge. Le moteur du véhicule devrait tourner durant le fonctionnement du treuil, afin de minimiser l'appel à la batterie et maximiser le pouvoir et la vitesse du treuil. Si le treuil est utilisé durant une période de temps considérable alors que le moteur est éteint, la batterie pourrait se vider et devenir trop faible pour redémarrer le moteur.

Apprenez à connaître le treuil avant d'en avoir besoin. Nous vous recommandons d'effectuer quelques tests pour apprendre à maîtriser les diverses techniques d'arrimage, à reconnaître les sons du treuil selon diverses charges, la façon dont le corde synthétique s'enroule sur le tambour, etc.

Inspectez le corde synthétique et l'équipement avant chaque utilisation. Un corde synthétique éraillé ou endommagé devra être remplacé sur-le-champ. Utilisez uniquement un corde synthétique de remplacement identique celui du fabricant ayant exactement les mêmes caractéristiques techniques.

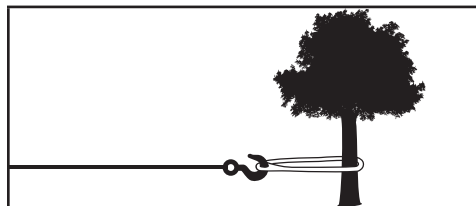
Vérifiez l'installation et les boulons du treuil pour vous assurer qu'ils sont bien serrés avant chaque utilisation. Rangez la télécommande dans votre véhicule, à l'abri de tout dommage.

Tout treuil semblant endommagé de quelque manière que ce soit, usé ou qui fonctionne mal DOIT ÊTRE MIS HORS SERVICE JUSQU'À CE QU'IL SOIT RÉPARÉ. Il est recommandé de faire appel à un centre de service autorisé par le fabricant pour effectuer les réparations requises.

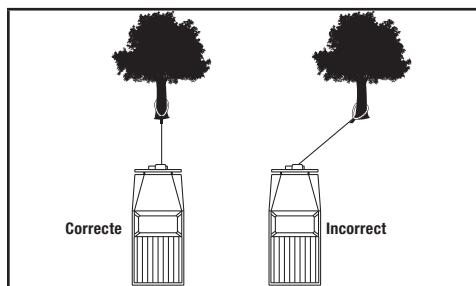
N'accrochez que les surfaces du véhicule spécifiées par son fabricant. Seuls les accessoires et/ou adaptateurs fournis par le fabricant doivent être utilisés.

### Autodépannage

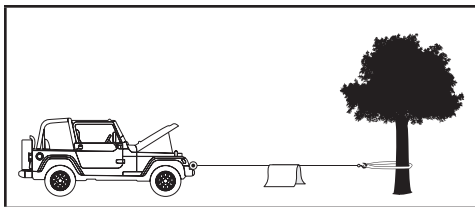
Choisissez un point d'ancrage approprié, tel qu'un solide tronc d'arbre ou un bloc rocheux. Employez toujours une chaîne de bride (non inclus) autour du point d'attache.



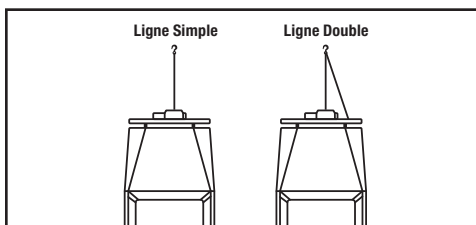
Le treuil est muni d'un déflecteur à rouleau pour guider le corde synthétique et réduire la courbure lors d'arrimage à courte distance. N'utilisez jamais le treuil dans un angle très prononcé, car le corde synthétique s'accumulera sur un côté du tambour causant des dommages au corde synthétique et au treuil.



Il est possible de tirer le véhicule à angle sur une courte distance pour le redresser. Les tractions à grande distance devraient être effectuées avec le corde synthétique à un angle de 90° au treuil et au véhicule. Pour tirer une lourde charge, couvrez le corde synthétique d'une couverture ou d'une veste à une distance d'environ 1,5 à 1,8 m (5 à 6 pi) du crochet.



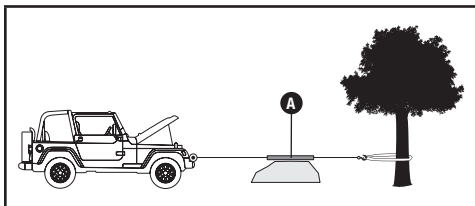
Dans le cas où le corde synthétique se romprait, cela permettra de réduire le contrecoup. Pour plus de protection, ouvrez le capot du véhicule. Pour des charges supérieures à 1 701 kg (3 750 lb), il est recommandé d'utiliser la poulie coupée (non inclus) pour doubler le corde synthétique.



Ainsi, la charge sur le treuil et la tension sur le corde synthétique sont réduites d'environ 50 %.

## Manchon d'abrasion pour corde synthétique

Le treuil devrait être réglé de façon à éviter que toute surface rugueuse entre en contact avec la corde. Si cela ne peut être évité, le manchon d'abrasion peut être utilisé pour protéger la corde (A).



## Techniques d'utilisation du treuil de A à Z

- A. Prenez le temps d'analyser la situation et de bien planifier la manœuvre.
- B. Portez des gants pour protéger vos mains.

- C. Libérez l'embrayage pour que le corde se déroule librement et pour économiser l'énergie de la batterie.
- D. Fixez la courroie au crochet de levage à chape.
- E. Tirez le corde synthétique vers le point d'ancrage désiré à l'aide de la courroie.
- F. Fixez solidement le crochet de levage à chape au point d'ancrage : sangle, chaîne ou poulie coupée. Ne fixez pas le crochet en boucle au corde synthétique.
- G. Engagez l'embrayage.
- H. Branchez la télécommande au treuil. Si vous souhaitez contrôler le treuil de l'intérieur du véhicule, passez alors la télécommande par une fenêtre ouverte afin d'éviter que les cordes soient coincées dans la porte.
- I. Démarrez le moteur afin de réapprovisionner la batterie.
- J. Couvrez le corde synthétique d'une couverture ou d'une veste à une distance d'environ 1,5 à 1,8 m (5 à 6 pieds) pieds du crochet. Pour plus de protection, ouvrez le capot du véhicule.
- K. Actionnez le corde synthétique pour réduire le jeu dans le corde. Une fois le corde sous tension, tenez-vous à bonne distance et ne tentez jamais de le franchir.
- L. Vérifiez attentivement les ancrages et assurez-vous que tous les raccords soient solidement fixés.
- M. Inspectez le corde synthétique. Assurez-vous que le tambour contient au moins 5 tours de corde synthétique.
- N. Dégagez les environs. Assurez-vous que les gens autour se tiennent à bonne distance et que personne n'est placé directement devant ni derrière le véhicule, ni près du point d'ancrage.
- O. Commencez à tirer. Assurez-vous que le corde synthétique s'enroule uniformément et fermement autour du tambour. Afin de faciliter le processus, le véhicule tiré peut être conduit lentement. Évitez les charges de choc et maintenez le corde synthétique sous tension.
- P. Placez l'embrayage du véhicule à tirer au neutre et libérez le frein à main. Ne relâchez la pédale de frein que lorsque le treuil est à sa tension maximale. Évitez les charges de choc du treuil, ce qui risque d'endommager le treuil, le corde et le véhicule.

- Q. Le treuil électrique est conçu en vue d'un usage intermittent. Lorsqu'il fonctionne à pleine charge, alors qu'une seule épaisseur de corde est enroulée, limitez son fonctionnement à une minute tout au plus avant de le laisser refroidir pendant quelques minutes et de reprendre la manœuvre.
- R. L'utilisation du treuil est terminée dès que le véhicule est ramené sur un sol stable et peut avancer par ses propres moyens.
- S. Immobilisez le véhicule et assurez-vous d'appliquer les freins et de positionner la transmission en position de stationnement.
- T. Relâchez la tension sur le corde synthétique. Le treuil n'est pas conçu pour retenir un véhicule durant une longue période de temps.
- U. Libérez le corde synthétique de l'ancrage.
- V. Rembobinez le corde synthétique. Assurez-vous que le corde déjà sur le tambour s'est enroulé serré et de façon égale. Sinon, déroulez le corde pour le rembobiner à partir du point où il est bien serré.
- W. Gardez les mains à bonne distance du tambour et du déflecteur lorsque le corde synthétique s'enroule.
- X. Bloquez le crochet et la courroie.
- Y. Débranchez la télécommande et rangez- la dans un endroit propre et sec.
- Z. Nettoyez et inspectez tous les raccords et le matériel de fixation en vue d'une prochaine utilisation du treuil.

## ENTRETIEN

Le propriétaire ou opérateur est responsable de l'entretien périodique.

### AVERTISSEMENT

Ne jamais utiliser un treuil endommagé ou défectueux.

### AVERTISSEMENT

Un entretien inadéquat annulera la garantie.

Procédez à tout entretien prévu promptement. Corrigez tout problème avant d'actionner le treuil.

### AVIS

Pour obtenir de l'aide ou des pièces, communiquer avec le service à la clientèle au 1 877 338-0999.

## Lubrification

Toutes les pièces en mouvement dans le treuil électrique ont été lubrifiées à l'aide d'une graisse au lithium à haute température, à l'usine. Aucune lubrification interne n'est requise. Lubrifiez le système de câblage périodiquement à l'aide d'une huile légère et pénétrante.

## Remplacement du corde synthétique

Il est recommandé de faire effectuer toute modification par un centre de service autorisé par le fabricant et d'utiliser seulement des pièces fournies par le fabricant.

1. Déplacez l'anneau de la came à la position « Sortie ».
2. Déroulez le corde synthétique à sa pleine longueur. Examinez de quelle manière le corde existant est connecté à l'intérieur du tambour.
3. Retirez l'ancien corde synthétique et remplacez-le par le nouveau.
4. Rembobinez le corde synthétique sur le tambour en évitant les torsions.

## Corde synthétique

Rincer régulièrement la corde synthétique à l'eau pour retirer le sable, la saleté, la boue et les débris pouvant s'incruster ou s'accumuler dans la corde durant l'utilisation. Cela en prolongera la durée.

### AVIS

Inspecter la corde avant et après chaque utilisation. Si la corde est effilochée, elle doit être remplacée.

# FICHE TECHNIQUE

## Rendement

Modèle de treuil .....	100724	Poids net .....	19 kg (41,9 lb)
Tension nominale .....	3 402 kg (7 500 lb)	Hauteur .....	160 mm (6,3 po)
Rapport de démultiplication .....	256 : 1	Largeur .....	144 mm (5,7 po)
Moteur .....	Aimant permanent	Longueur .....	450 mm (17,7 po)
.....	3,2 kW (4,3 HP) (12 V CC)	Modèle à boulon ...	168 mm × 76 mm (6,60 po × 3 po)
Cycle de tâche .....	Usage intermittent seulement	Indice IP ...	Protection IP68 contre l'eau et la poussière
Format du tambour .....	56 mm (D) × 122 mm (L)		
.....	2,2 po (D) × 4,8 po (L)		
Corde synthétique .....	7 mm (D) × 16,8 m (L)		
.....	9/32 po (D) × 55 pi (L)		

### Vitesse linéaire et courant du moteur (première couche)

Traction maximale	lb	0	2 000	4 000	7 000	7 500
	kg	0	907	1 814	3 175	3 402
Vitesse linéaire (CC 12 V)	ppm	10,5	7,8	5,5	3,2	2,6
	mpm	3,2	2,4	1,7	1,0	0,8
Courant maximal	a	25	86	155	255	285
Délai de refroidissement**	minute	5	5	5	5	5

\*Les treuils électriques sont conçus et fabriqués pour un usage intermittent et ne devraient pas être utilisés pour des applications continues.

### Traction maximale et capacité du câble

Couche de câble sur couche		1	2	3	4
Capacité de traction maximale par couche	lb	7 500	6 136	5 192	4 500
	kg	3 402	2 786	2 357	2 043
Capacité du câble par couche	pi	10,8	24,2	40,3	55,1
	m	3,3	7,4	12,3	16,8



## DÉPANNAGE

Problème	Cause	Solution
Le moteur ne tourne pas	Connexion de câble de batterie trop lâche	Serrer les écrous sur toutes les connexions de câble
	Système d'interrupteur défectueux	Remplacer le système d'interrupteur
	Moteur défectueux	Vérifier la tension au port d'armature avec l'interrupteur enfoncé. Si la tension est présente, remplacer le moteur
	Présence d'eau dans le moteur	Laisser égoutter et sécher. Faire fonctionner à petits coups sans charge jusqu'à ce qu'il soit entièrement sec
Le moteur tourne mais le tambour du câble ne tourne pas	Embrayage non enclenché	Déplacer l'embrayage à la position « Entrée ». Si le problème persiste, un technicien qualifié doit le vérifier et le réparer
Le moteur tourne lentement ou sa puissance est anormale	Insuffisance de courant ou de tension	La batterie est faible. Recharger. Faire tourner le treuil avec le moteur du véhicule en marche (la batterie devrait avoir une charge solide)
	Connexion de câble de batterie trop lâche ou corrodée	Nettoyer, serrer ou remplacer
Le moteur surchauffe	Temps de fonctionnement du treuil trop long	Laisser refroidir le treuil périodiquement
Le moteur ne tourne que dans un sens	Système d'interrupteur défectueux	Remplacer le système d'interrupteur

### Pour plus de soutien technique :

Équipe de soutien technique

Numéro sans frais : 1 877 338-0999

support@championpowerequipment.com

# GARANTIE\*

CHAMPION POWER EQUIPMENT  
GARANTIE LIMITÉE DE DEUX (2) ANS

## Conditions de la garantie

Pour enregistrer votre produit pour bénéficier de la garantie et du service téléphonique d'assistance technique à vie GRATUIT, veuillez visiter :

<https://www.championpowerequipment.com/register>

Pour terminer l'enregistrement, vous devez inclure une copie du reçu de caisse comme preuve d'achat. Une preuve d'achat est requise pour bénéficier du service de garantie. Veuillez enregistrer votre produit dans les dix (10) jours suivant son achat.

## Garantie de réparation et de remplacement

CPE garantit à l'acheteur original que les composants mécaniques et électriques seront exempts de défauts de matériau et de fabrication pour une période de deux ans (pièces et main-d'œuvre) à partir de la date d'achat initiale et de 180 jours (pièces et main-d'œuvre) pour un usage commercial et industriel. Les frais de transport du produit pour réparation ou remplacement en vertu de cette garantie sont de la seule responsabilité de l'acheteur. Cette garantie n'est valable que pour l'acheteur initial et n'est pas transférable.

## Ne pas rapporter le produit sur le lieu d'achat

Communiquez avec le soutien technique et CPE diagnostiquera tout problème par téléphone ou par courriel. Si le problème n'est pas résolu par cette méthode, CPE peut, à son choix, autoriser d'autres moyens de réparation et / ou de remplacement.

## Exclusions de la garantie

Cette garantie ne couvrira pas les réparations et équipements suivants :

### Usure normale

Les produits contenant des composants mécaniques ou électriques doivent faire l'objet d'un entretien périodique pour bien fonctionner. Cette garantie ne couvre pas les réparations quand l'usure normale a épuisé la durée de vie utile d'une pièce ou de l'équipement complet.

### Installation, utilisation et entretien

Cette garantie ne couvrira pas les pièces et la main-d'œuvre si le produit est considéré comme ayant été mal utilisé, négligé, malmené de façon accidentelle ou intentionnelle, chargé au-delà de ses limites, modifié, installé inadéquatement ou mal connecté à un composant électrique. L'entretien normal n'est pas couvert par cette garantie et ce n'est pas requis qu'il soit effectué à un établissement ou par une personne autorisée par CPE.

## Autres exclusions

Cette garantie exclut :

- les défauts apparents portant notamment sur la peinture et les décalques, etc.,
- les articles d'usure tels que le câble du treuil, etc.,
- les accessoires tels que les housses de rangement,
- les défauts dus à des catastrophes naturelles et autres événements majeurs au-delà du contrôle du fabricant,
- les problèmes causés par des pièces autres que celles de Champion Power Equipment.

## Limites de la garantie implicite et des dommages indirects

Champion Power Equipment décline toute obligation en matière de réclamations concernant le temps perdu, l'utilisation de ce produit, le fret ou toute autre réclamation secondaire ou indirecte découlant de l'utilisation de ce produit par quiconque. CETTE GARANTIE REMPLACE TOUTES LES AUTRES GARANTIES, EXPRESSE OU IMPLICITE, Y COMPRIS LES GARANTIES DE QUALITÉ MARCHANDE OU D'ADÉQUATION À UN USAGE PARTICULIER.

Les produits fournis en remplacement seront soumis à la garantie du produit original. La durée de la garantie du produit échangé sera calculée en fonction de la date d'achat du produit original.

Cette garantie vous donne certains droits, lesquels peuvent varier d'un état ou d'une province à l'autre. Il se peut que vous ayez des droits autres que ceux qui sont énoncés dans la garantie, selon votre état ou votre province.

## Coordonnées

### Adresse

Champion Power Equipment, Inc.  
6370 S Pioneer Way, Unit 101  
Las Vegas, NV 89113 É.-U.  
[www.championpowerequipment.com](http://www.championpowerequipment.com)

### Service à la clientèle

Ligne sans frais : 1 877 338-0999  
[info@championpowerequipment.com](mailto:info@championpowerequipment.com)  
N° télécopieur : 1 562 236-9429

### Service technique

Ligne sans frais : 1 877 338-0999  
[tech@championpowerequipment.com](mailto:tech@championpowerequipment.com)