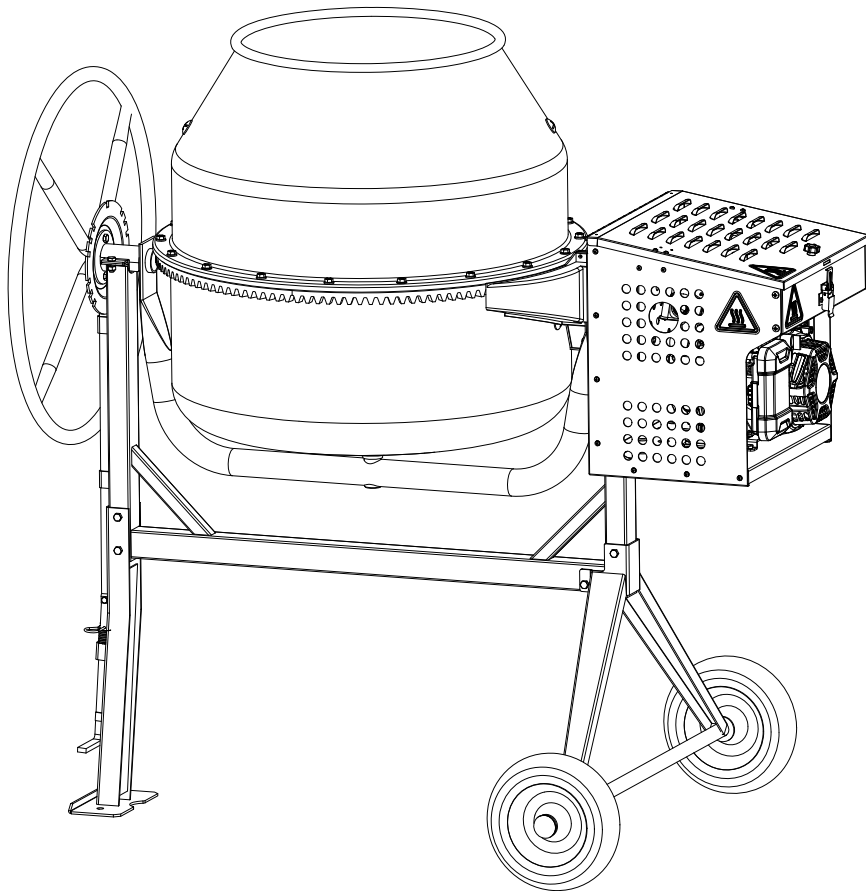




Champion Power Equipment, Inc.

MODELO #201495



INFORMACIÓN DE PARTES

MEZCLADORA DE CONCRETO DE 8.8 CU. FT., 79 CC

RANGO DE NÚMERO DE SERIE: TODOS

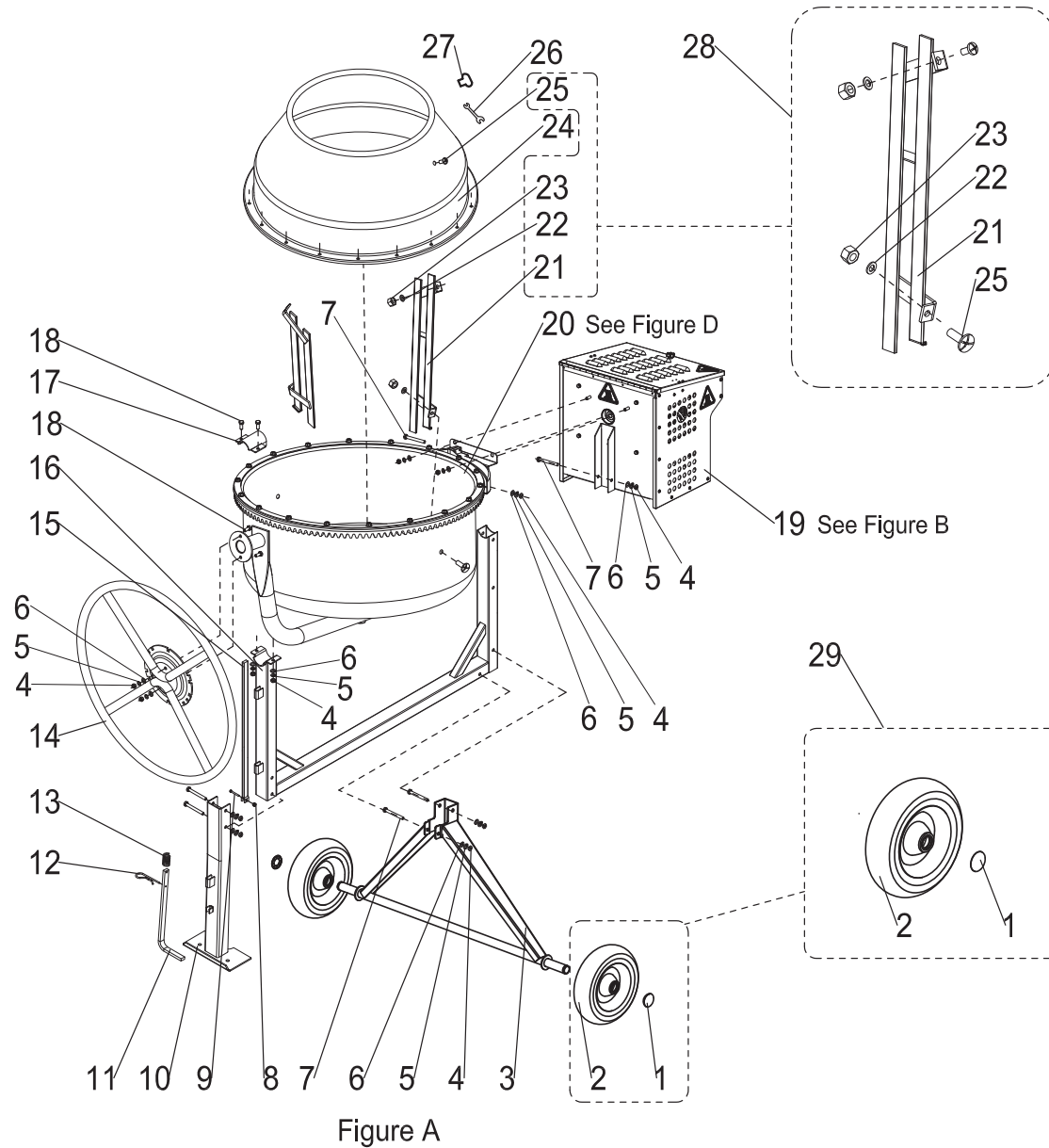


Para pedir piezas de reemplazo por favor visite:
shop.championpowerequipment.com
o llame al **1-877-338-0999**.

TABLA DE CONTENIDO

Diagrama de partes de la mezcladora de concreto	3
Lista de partes de la mezcladora de concreto	4
Diagrama de partes de montaje del motor	5
Lista de partes de montaje del motor	6
Diagrama de partes del motor	7
Lista de partes del motor	8
Diagrama de partes de la unidad de tambor inferior	10
Lista de partes de la unidad de tambor inferior	11

DIAGRAMA DE PARTES DE LA MEZCLADORA DE CONCRETO



LISTA DE PARTES DE LA MEZCLADORA DE CONCRETO

#	Número de parte	Descripción	Ctd.
1	205040528	Tapa de la rueda Ø25	2
2	206040075	Rueda, 10" x 2.6"	2
3	405020866	Soporte de la rueda	1
4	201040014	Tuerca, M8	12
5	201050056	Arandela de seguridad, M8	12
6	201050062	Arandela plana Ø8	12
7	201030025	Perno M8 x 70	6
8	201040024	Contratuerca M6	1
9	201030035	Perno, M6 x 25	1
10	405020265	Pata de apoyo	1
11	402020066	Palanca de pie	1
12	205040131	Pasador Ø3.5	1
13	205030020	Resorte	1
14	405020267	Volante de vuelco del tambor	1
15	405020610	Barra de bloqueo de rueda	1
16	405020280	Bastidor en U	1
17	403020445	Soporte en U superior 1	1
18	201030019	Perno M8 x 20	4
19	407020694	Conjunto del motor, ver la figura B	1
20	407020695	Conjunto del tambor inferior (ver la figura D)	1
21	405020867	Cuchilla mezcladora	2
22	201040016	Tuerca, M12	4
23	201050057	Arandela de seguridad, M12	4
24	403040073	Tambor superior	1
25	201020029	Perno M12 x 25	4
26	209020004	Llave, 17-19 mm	1
27	403020704	Llave de mariposa	1
28	109010038	Conjunto de la cuchilla mezcladora	1
29	109010039	Kit de ruedas	1

DIAGRAMA DE PARTES DE MONTAJE DEL MOTOR

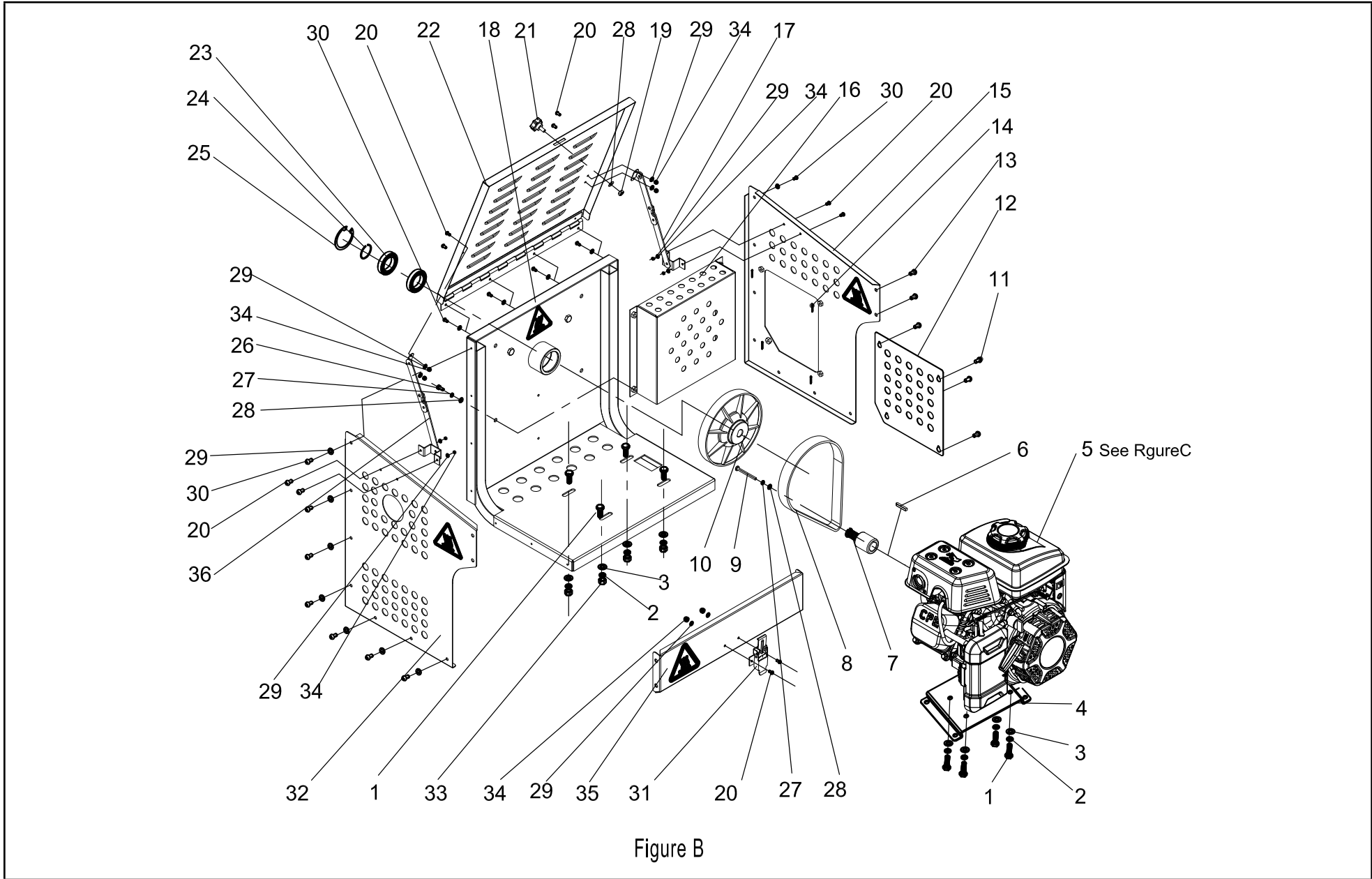


Figure B

LISTA DE PARTES DE MONTAJE DEL MOTOR

#	Número de parte	Descripción	Ctd.
1	201030019	Perno, M8x20	8
2	201050056	Arandela de seguridad, M8	8
3	201050062	Arandela, Ø8	8
4	404020603	Placa del motor	1
5	R80-V-E00DK	Motor 79cc EPA (ver la figura C)	1
6	90521-000001	Llave, 35 x 4.78 x 4.78	1
7	205040531	Polea de salida multibanda	1
8	206020105	Correa 10PJ630	1
9	201030136	Perno de cabeza hexagonal M6 x 55	1
10	206010073	Polea de correa	1
11	201020232	Tornillo, M4 x 14	4
12	404020606	Placa de cubierta derecha	1
13	201020028	Tornillo M6 x 12	4
14	201080068	Chaveta de retén, 1.2 x 10	4
15	404020605	Placa derecha	1
16	404020167	Placa de cubierta del carrete de la correa	1
17	407020142	Barra de soporte, derecha	1
18	405020868	Soporte del motor	1
19	201040024	Contratuerca M6	1
20	201020046	Tornillo, M4 x 12	10
21	206010010	Perilla en estrella del manillar	1
22	405020869	Puerta superior	1
23	201010012	Cojinete, 61906	2
24	201060022	Anillo deflector de cable de acero Ø30	1
25	201060016	Anillo de retención, Ø47	1
26	201030011	Perno, M6 x 16	4
27	201050003	Arandela, Ø6	5
28	201050055	Arandela de seguridad, M6	4
29	201050001	Arandela Ø4	32
30	201020012	Tornillo M4 x 10	18

#	Número de parte	Descripción	Ctd.
31	407020583	Pestillo	1
32	404020604	Placa izquierda	1
33	201040014	Tuerca, M8	4
34	201040037	Contratuerca M4	10
35	404020607	Placa frontal	1
36	407020713	Barra de soporte, izquierda	1

DIAGRAMA DE PARTES DEL MOTOR

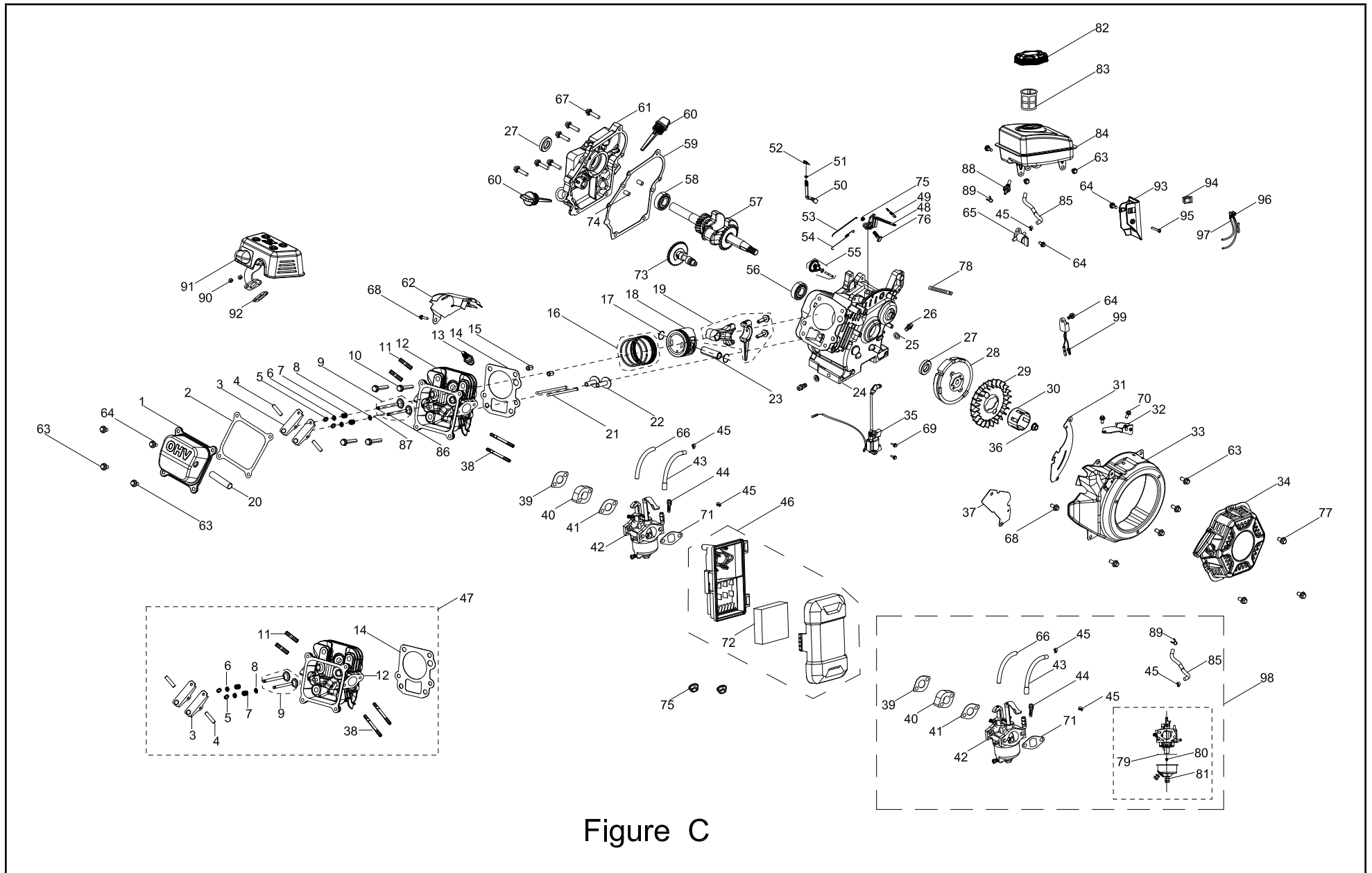


Figure C

LISTA DE PARTES DEL MOTOR

#	Número de parte	Descripción	Ctd.
1	12410-000005	Conjunto de la cubierta de la culata	1
2	12004-000009	Junta de la cubierta de la culata	1
3	14310-000004	Conjunto del balancín, válvula	2
4	14318-000003	Conjunto del eje de balancín	2
5	12109-000004	Abrazadera de bloqueo de la válvula, Ø4.985 x Ø8.475	4
6	12112-000008	Retenedor del resorte de la válvula	2
7	12103-000005	Resorte de la válvula, Ø18 x Ø2	2
8	12101-000006	Guía del sello	1
9	12110-000004	Juego de válvulas	1
10	12003-000007	Perno de la culata, M8 x 55, zinc blanco	4
11	90203-000001	Perno, M8 x 34, zinc negro	2
12	12140-000005	Conjunto de la culata	1
13	30010-000005	Bujía, M10 x 1 x 71, A5RTC	1
14	12131-000007	Junta de la culata	1
15	90502-000003	Pasador, 8 x 14	2
16	13200-000008	Conjunto de anillos del pistón	1
17	13122-000004	Clip del pasador del pistón, Ø10.2 x Ø1	2
18	13111-000004	Pistón	1
19	13010-000005	Biela, Ø23 x Ø10 x 68	1
20	17004-000012	Tubo, respiradero, Ø8 x Ø12 x 68	1
21	14071-000001	Leva de la válvula, Ø5 x Ø3.5 x 117	2
22	14081-000001	Vástago de la válvula, Ø23.6 x Ø8 x 27	2
23	13121-000007	Pasador de pistón, Ø10 x Ø5.8 x 38	1
24	11310-000012	Conjunto del cárter	1
25	90408-000019	Arandela, Ø10 x Ø15.8 x 1.5	2
26	11007-000001	Perno del tapón de drenaje, M10 x 1.25 x15, zinc blanco	2
27	90682-000012	Sello de aceite, Ø17 x Ø30 x 6	2
28	13510-000018	Conjunto del volante	1

#	Número de parte	Descripción	Ctd.
29	19352-000014	Ventilador de enfriamiento, motor	1
30	28002-000005	Polea del arranque	1
31	30028-000001	Blindaje de la corona	1
32	16520-000027	Conjunto de control del acelerador, zinc blanco	1
33	28110-000048	Corona	1
34	28200-000002	Conjunto del arranque retráctil	1
35	30400-000005	Bobina de encendido	1
36	13501-000003	Tuerca del volante, M12 x 1.25, zinc blanco	1
37	19306-000004	Deflector de aire del cárter	1
38	90204-000001	Perno, M6 x 96, zinc negro	2
39	17002-000006	Junta, interior	1
40	16003-000011	Placa aislante del carburador	1
41	16001-000004	Junta del carburador	1
42	16100-000011	Carburador	1
43	90686-000062	Tubo de combustible, Ø6 x Ø10 x 64	1
44	16652-000016	Filtro de combustible	1
45	90685-000007	Abrazadera, Ø9,5 x 8 x 0,8	3
46	17100-000010	Filtro de aire	1
47	96101-Z120410-0017	Conjunto de la culata	1
48	16070-000005	Conjunto del soporte de regulador	1
49	16063-000009	Resorte, regulador	1
50	16061-000005	Brazo del regulador	1
51	90408-000020	Arandela, Ø6.2 x Ø15 x 0.6	1
52	90501-000005	Pasador, zinc blanco, L=20	1
53	16062-000007	Varilla del regulador, Ø2 x 133, zinc blanco	1
54	16012-000005	Resorte de retorno de la válvula del acelerador, Ø7 x Ø0.5 x 122	1
55	16400-000006	Conjunto del engranaje del regulador	1
56	90547-000002	Cojinete, 6203	1

#	Número de parte	Descripción	Ctd.
57	13300-000017	Conjunto del cigüeñal	1
58	90547-000015	Cojinete, 6303	1
59	11001-000009	Junta del cárter	1
60	15010-000018	Conjunto de la varilla de medición del aceite	2
61	11411-000014	Cubierta del cárter	1
62	19304-000007	Protector del cuerpo del cilindro	1
63	90001-000018	Perno de brida hexagonal, M6 x 12, zinc blanco	10
64	90001-000020	Perno de brida hexagonal, M6 x 14, zinc blanco	4
65	16750-000013	Conjunto del interruptor de combustible	1
66	30431-000022	Manguito de goma, tubo de combustible, 11 x 9.5 x 60	1
67	90001-000026	Perno de brida hexagonal, M6 x 25, zinc blanco	6
68	90001-000015	Perno de brida hexagonal, M6 x 10, zinc blanco	2
69	90001-000024	Perno de brida hexagonal, M6 x 20, zinc blanco	2
70	90001-000012	Perno de brida hexagonal, M6 x 8, zinc blanco	2
71	17001-000009	Junta del filtro de aire	1
72	17151-000003	Elemento del filtro de aire	1
73	14200-000003	Conjunto del árbol de levas	1
74	90502-000002	Pasador, 8 x 12	2
75	90305-000007	Tuerca de brida hexagonal, M6, zinc blanco	3
76	16072-000001	Perno del soporte del regulador, M6 x 21, zinc blanco	1
77	90251-000001	Arandela, M6 x 8, zinc negro	3
78	90684-000003	Clip. L=100	1
79	16112-000006	Anillo del sello, flotante	1

#	Número de parte	Descripción	Ctd.
80	16161-000017	Surtidor principal (n.º 67), estándar	1
	16161-000015	Surtidor principal (n.º 64), altitud 3000-6000 pies	/
	16161-000012	Surtidor principal (n.º 61), altitud 6000-8000 pies	/
81	90681-000011	Anillo de sellado	1
82	16730-000014	Tapa del tanque de combustible	1
83	16652-000015	Filtro de combustible	1
84	16620-000034	Tanque de combustible, RT129A, 1.29L	1
85	90686-000039	Tubo de combustible, Ø4.5 x Ø8.5 x 130	1
86	12111-000003	Válvula de admisión	1
87	12121-000004	Válvula de escape	1
88	16680-000004	Conjunto de salida de aceite del tanque de combustible	1
89	90685-000013	Abrazadera, Ø8.5 x 8 x 0.6, Dacromet	1
90	90303-000005	Tuerca hexagonal, M8, zinc blanco	2
91	18100-000056	Conjunto del silenciador	1
92	18001-000008	Junta de escape	1
93	16614-000001	Blindaje del tanque de combustible	1
94	35540-000008	Conjunto del interruptor de parada del motor	1
95	90102-000002	Tornillo prisionero de cabeza hueca hexagonal, M6 x 16, zinc blanco	1
96	35541-000008	Cable de conexión de parada del motor	1
97	35555-000002	Cable de tierra del conector del interruptor	1
98	96105-Z16100-0022	Conjunto del carburador	1
99	37050-000001	Protector, aceite	1

DIAGRAMA DE PARTES DE LA UNIDAD DE TAMBOR INFERIOR

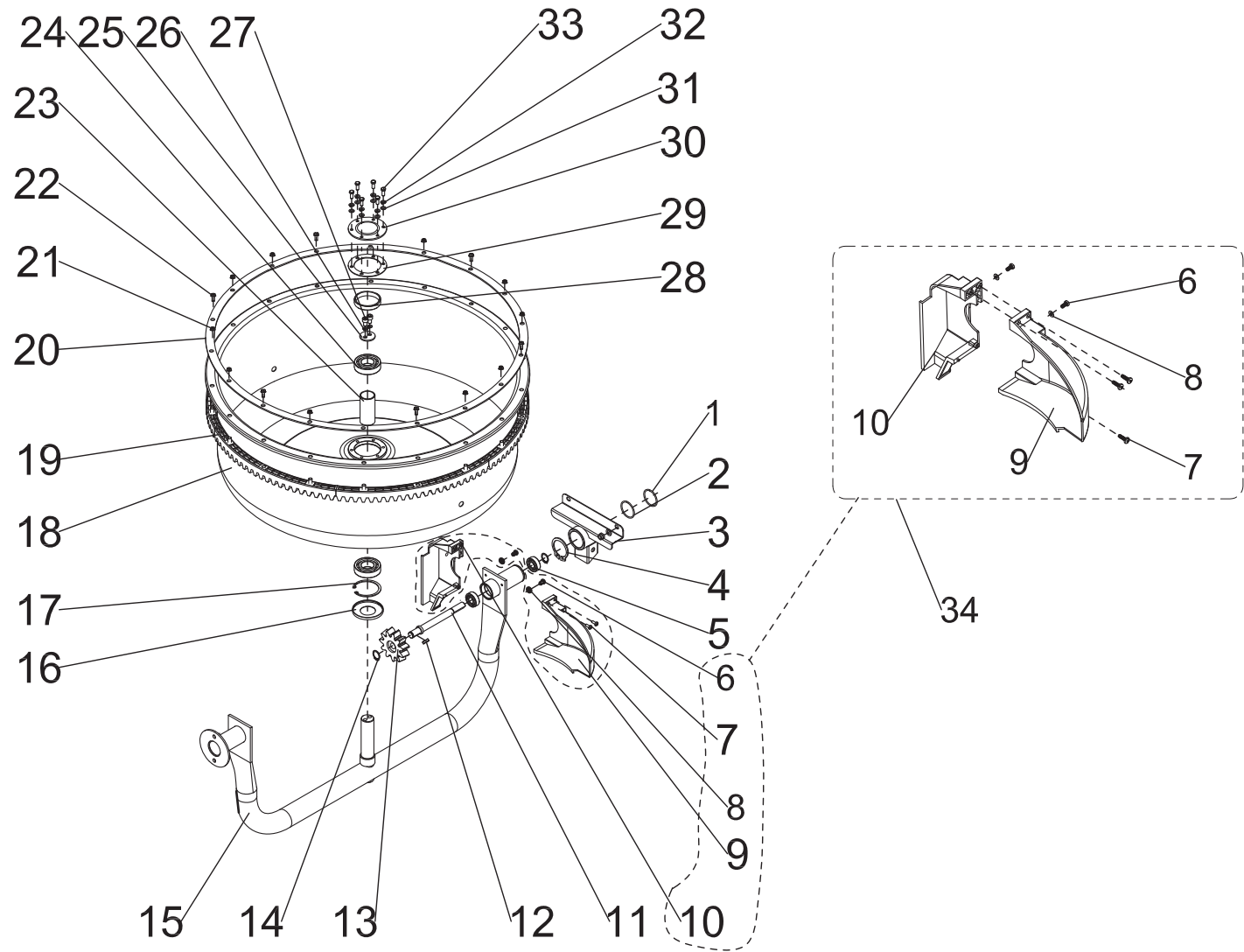


Figure D

LISTA DE PARTES DE LA UNIDAD DE TAMBOR INFERIOR

#	Número de parte	Descripción	Ctd.
1	201090003	Junta tórica Ø42.5 x 2.65	1
2	201060023	Anillo de retención de alambre de acero para cojinete Ø42	1
3	405020249	Placa para caja de engranajes de velocidad positiva	1
4	201060014	Anillo de retención para cojinete Ø42	1
5	201010004	Cojinete 6202-2Rs	2
6	201020013	Tornillo M5 x 10	2
7	201020175	Perno St4.8 x 16-C	3
8	201050002	Arandela, Ø5	2
9	206010078	Cubierta de engranaje 2	1
10	205020053	Eje del piñón	1
11	206010077	Cubierta de engranaje 1	1
12	201070003	Llave	1
13	205010020	Piñón	1
14	201060010	Anillo de retención para cojinete Ø15	2
15	405020281	Bastidor en U, tambor	1
16	206010076	Cubierta de plástico	1
17	201060017	Anillo de retención para orificio Ø62	1
18	405020282	Tambor inferior	1
19	206010080	Engranaje de nailon	6
20	206020054	Anillo de sellado del tambor	1
21	201040063	Tuerca de brida, M8	6
22	201030137	Perno de brida M8 x 16	6
23	402010138	Cubierta (larga)	1
24	201010010	Cojinete 6206-2RS	2
25	403020018	Arandela	1
26	201050056	Arandela de seguridad, M8	2
27	201020055	Perno, M8 x 16	2
28	402010139	Cubierta (corta)	1

#	Número de parte	Descripción	Ctd.
29	403020818	Anillo de sellado	1
30	403020452	Cubierta	1
31	201050003	Arandela, Ø6	6
32	201050055	Arandela de seguridad, M6	6
33	201030138	Perno, M6 x 16	6
34	109010037	Conjunto de la cubierta de engranaje	1