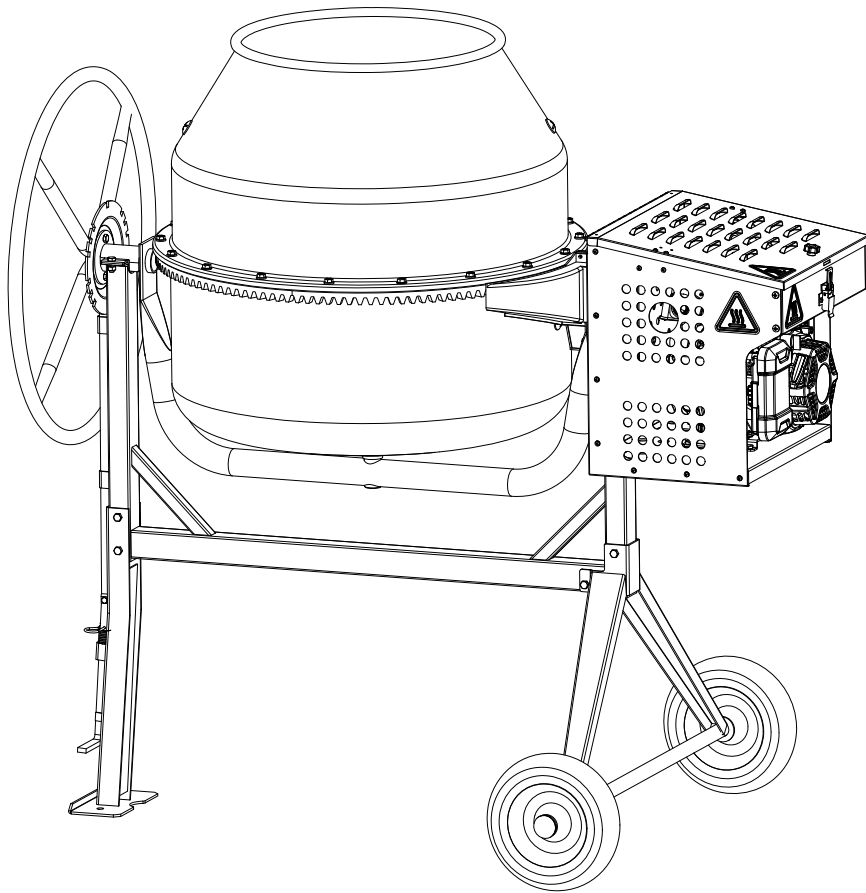




Champion Power Equipment, Inc.

MODÈLE N° 201495



## INFORMATIONS DES PIÈCES

BÉTONNIÈRE 8,8 PI<sup>3</sup>, 79 CM<sup>3</sup>

VARIANT DE NUMÉRO DE SÉRIE : TOUS



Pour commander des pièces de rechange,  
veuillez visiter :  
**[shop.championpowerequipment.com](http://shop.championpowerequipment.com)**  
ou appeler le **1-877-338-0999**.

## **TABLE DES MATIÈRES**

<b>Schéma de pièces du bétonnière .....</b>	<b>3</b>
<b>Liste de pièces du bétonnière .....</b>	<b>4</b>
<b>Schéma de pièces de l'assemblage du moteur .....</b>	<b>5</b>
<b>Liste des pièces de l'assemblage du moteur .....</b>	<b>6</b>
<b>Schéma de pièces du moteur .....</b>	<b>7</b>
<b>Liste des pièces du moteur .....</b>	<b>8</b>
<b>Schéma de pièces de l'assemblage du tambour inférieur .....</b>	<b>10</b>
<b>Liste de pièces de l'assemblage du tambour inférieur .....</b>	<b>11</b>

# SCHÉMA DE PIÈCES DU BÉTONNIÈRE

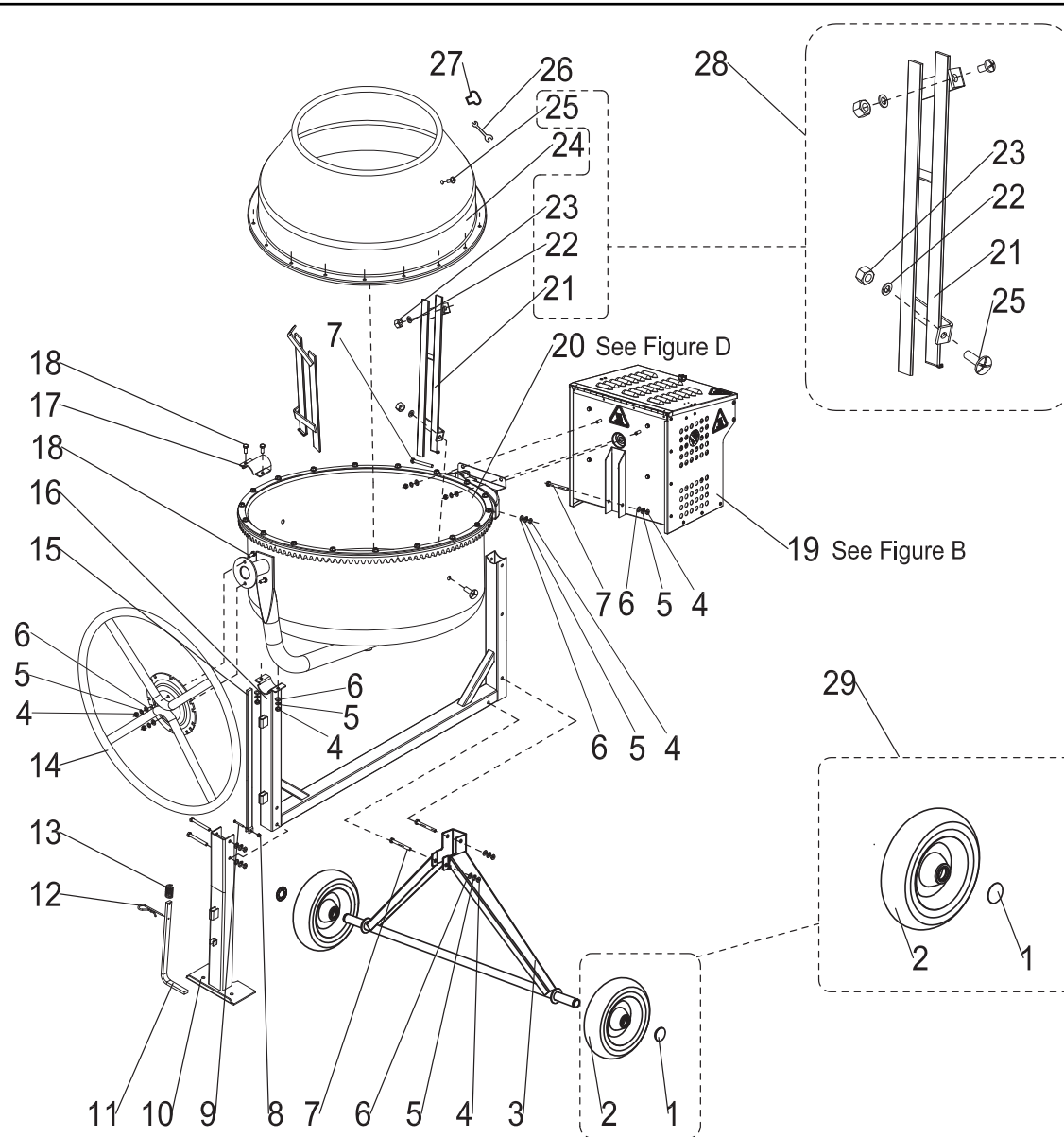


Figure A

## LISTE DE PIÈCES DU BÉTONNIÈRE

No	No de pièce	Description	Qté
1	205040528	Enjoliveur de roue Ø25	2
2	206040075	Roue, 254 x 66 mm (10 po x 2,6 po)	2
3	405020866	Support de roue	1
4	201040014	Écrou M8	12
5	201050056	Rondelle de blocage M8	12
6	201050062	Rondelle élastique Ø8	12
7	201030025	Boulon à montant M8 x 70	6
8	201040024	Contre-écrou M6	1
9	201030035	Boulon M6 x 25	1
10	405020265	Patte de support	1
11	402020066	Pédale	1
12	205040131	Goupille Ø3,5	1
13	205030020	Ressort	1
14	405020267	Roue basculante du tambour	1
15	405020610	Barre de verrouillage de la roue	1
16	405020280	Cadre en U	1
17	403020445	Support en U supérieur 1	1
18	201030019	Boulon, M8 x 20	4
19	407020694	Assemblage du moteur - voir Figure B	1
20	407020695	Assemblage du tambour inférieur, voir Figure D	1
21	405020867	Pale de mélange	2
22	201040016	Écrou M12	4
23	201050057	Rondelle de blocage M12	4
24	403040073	Tambour supérieur	1
25	201020029	Boulon M12 x 25	4
26	209020004	Clé, 17 à 19 mm	1
27	403020704	Clé papillon	1
28	109010038	Assemblage de la pale de mélange	1
29	109010039	Trousse de roues	1

## SCHÉMA DE PIÈCES DE L'ASSEMBLAGE DU MOTEUR

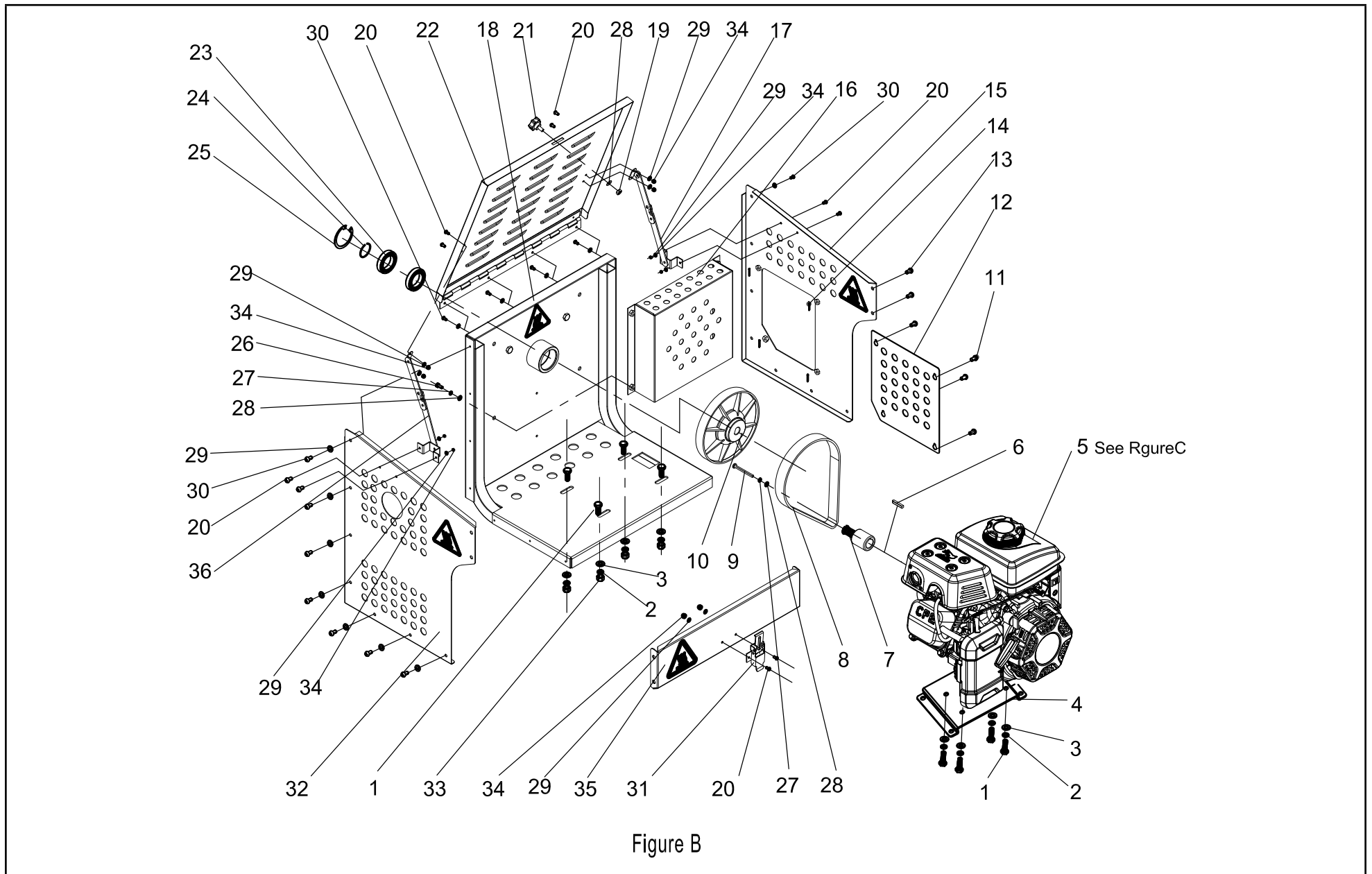


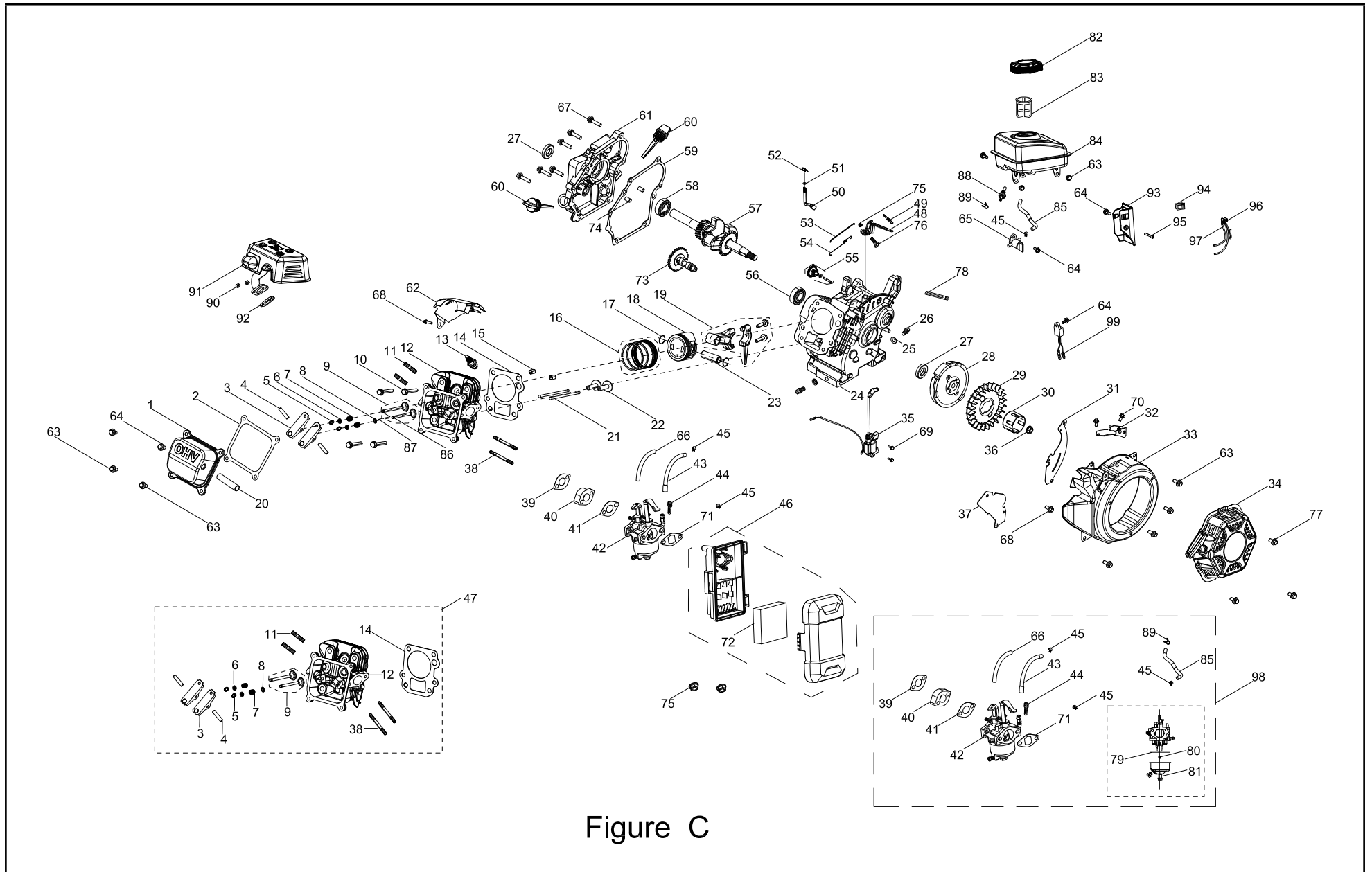
Figure B

## LISTE DES PIÈCES DE L'ASSEMBLAGE DU MOTEUR

No	No de pièce	Description	Qté
1	201030019	Boulon M8x20	8
2	201050056	Rondelle de blocage M8	8
3	201050062	Rondelle Ø8	8
4	404020603	Plaque du-moteur	1
5	R80-V-E00DK	Moteur EPA 79 cm <sup>3</sup> , voir Figure C	1
6	90521-000001	Clé 35 x 4,78 x 4,78	1
7	205040531	Poulie de sortie à bandes multiples	1
8	206020105	Courroie 10PJ630	1
9	201030136	Boulon à tête hexagonale M6 x 55	1
10	206010073	Poulie de courroie	1
11	201020232	Vis M4 x 12	4
12	404020606	Plaque de couvercle droite	1
13	201020028	Vis M6 x 12	4
14	201080068	Goupille fendue 1,2 x 10	4
15	404020605	Plaque droite	1
16	404020167	Plaque de couvercle de l'enrouleur de courroie	1
17	407020142	Tige de support, droite	1
18	405020868	Support de moteur	1
19	201040024	Contre-écrou M6	1
20	201020046	Vis M4 x 12	10
21	206010010	Bouton de poignée en étoile	1
22	405020869	Porte supérieure	1
23	201010012	Roulement 61906	2
24	201060022	Bague du déflecteur du câble en acier Ø30	1
25	201060016	Anneau élastique Ø47	1
26	201030011	Boulon M6 x 16	4
27	201050003	Rondelle Ø 6	5
28	201050055	Rondelle de blocage M6	4
29	201050001	Rondelle Ø4	32

No	No de pièce	Description	Qté
30	201020012	Vis M4 x 10	18
31	407020583	Loquet	1
32	404020604	Plaque gauche	1
33	201040014	Écrou M8	4
34	201040037	Contre-écrou M4	10
35	404020607	Plaque avant	1
36	407020713	Tige de support, gauche	1

# SCHÉMA DE PIÈCES DU MOTEUR



## LISTE DES PIÈCES DU MOTEUR

No	No de pièce	Description	Qté
1	12410-000005	Assemblage de couvre-culasse	1
2	12004-000009	Joint du couvre-culasse	1
3	14310-000004	Assemblage de culbuteur, soupape	2
4	14318-000003	Assemblage de l'axe de culbuteur	2
5	12109-000004	Pince de blocage de la soupape, Ø4,985 x Ø8,475	4
6	12112-000008	Coupelle d'appui du ressort de la soupape	2
7	12103-000005	Ressort de soupape, Ø18 x Ø2	2
8	12101-000006	Guide d'étanchéité	1
9	12110-000004	Ensemble de la soupape	1
10	12003-000007	Boulon de culasse, M8 x 55, zinc blanc	4
11	90203-000001	Goujon, M8 x 34, zinc noir	2
12	12140-000005	Assemblage de culasse	1
13	30010-000005	Bougie d'allumage, M10 x 1 x 71, A5RTC	1
14	12131-000007	Joint de la culasse du cylindre	1
15	90502-000003	Goupille, 8 x 14	2
16	13200-000008	Assemblage de segment de piston	1
17	13122-000004	Pince d'axe de piston, Ø10,2 x Ø1	2
18	13111-000004	Piston	1
19	13010-000005	Bielle, Ø23 x Ø10 x 68	1
20	17004-000012	Tuyau, reniflard, Ø8 x Ø12 x 68	1
21	14071-000001	Poussoir de soupape, Ø5 x Ø3,5 x 117	2
22	14081-000001	Poussoir de soupape, Ø23,6 x Ø8 x 27	2
23	13121-000007	Axe de piston, Ø10 x Ø5,8 x 38	1
24	11310-000012	Assemblage de carter	1
25	90408-000019	Rondelle, Ø10 x Ø15,8 x 1,5	2
26	11007-000001	Boulon du bouchon de vidange, M10 x 1,25 x 15, zinc blanc	2
27	90682-000012	Joint d'huile, Ø17 x Ø30 x 6	2
28	13510-000018	Assemblage de volant du moteur	1

No	No de pièce	Description	Qté
29	19352-000014	Ventilateur de refroidissement, moteur	1
30	28002-000005	Poulie d'entraînement	1
31	30028-000001	Écran du collecteur d'air	1
32	16520-000027	Assemblage de la commande des gaz, zinc blanc	1
33	28110-000048	Collecteur d'air	1
34	28200-000002	Assemblage du démarreur à rappel	1
35	30400-000005	Bobine d'allumage	1
36	13501-000003	Écrou du volant du moteur, M12 x 1,25, zinc blanc	1
37	19306-000004	Défecteur d'air du carter du moteur	1
38	90204-000001	Goujon, M6 x 96, zinc noir	2
39	17002-000006	Joint d'étanchéité, Innet	1
40	16003-000011	Plaque d'isolation du carburateur	1
41	16001-000004	Joint du carburateur	1
42	16100-000011	Carburateur	1
43	90686-000062	Tube de carburant, Ø6 x Ø10 x 64	1
44	16652-000016	Crépine du carburant	1
45	90685-000007	Étrier, Ø9,5 x 8 x 0,8	3
46	17100-000010	Filtre à air	1
47	96101-Z120410-0017	Assemblage de culasse	1
48	16070-000005	Assemblage de support du gouverneur	1
49	16063-000009	Ressort, régulateur	1
50	16061-000005	Bras du régulateur du moteur	1
51	90408-000020	Rondelle, Ø6,2 x Ø15 x 0,6	1
52	90501-000005	Goupille, zinc blanc, L=20	1
53	16062-000007	Tige du régulateur, Ø2 x 133, zinc blanc	1
54	16012-000005	Ressort de rappel du papillon des gaz, Ø7 x Ø0,5 x 122	1
55	16400-000006	Assemblage de l'engrenage du régulateur	1



No	No de pièce	Description	Qté
56	90547-000002	Roulement, 6203	1
57	13300-000017	Assemblage du vilebrequin	1
58	90547-000015	Roulement, 6303	1
59	11001-000009	Joint du vilebrequin	1
60	15010-000018	Assemblage de la jauge d'huile	2
61	11411-000014	Couvercle du vilebrequin	1
62	19304-000007	Collecteur d'air du cylindre	1
63	90001-000018	Boulon à embase hexagonale, M6 x 12, zinc blanc	10
64	90001-000020	Boulon à embase, M6 x 14, zinc blanc	4
65	16750-000013	Assemblage de l'interrupteur de carburant	1
66	30431-000022	Manchon en caoutchouc, tube de carburant, 11 x 9,5 x 60	1
67	90001-000026	Boulon à embase hexagonale, M6 x 25, zinc blanc	6
68	90001-000015	Boulon à embase hexagonale, M6 x 10, zinc blanc	2
69	90001-000024	Boulon à embase hexagonale, M6 x 20, zinc blanc	2
70	90001-000012	Boulon à embase hexagonale, M6 x 8, zinc blanc	2
71	17001-000009	Joint du filtre à air	1
72	17151-000003	Élément du filtre à air	1
73	14200-000003	Assemblage de l'arbre à cames	1
74	90502-000002	Goupille, 8 x 12	2
75	90305-000007	Écrou à embase hexagonale, M6, zinc blanc	3
76	16072-000001	Boulon du support du régulateur du moteur, M6 x 21, zinc blanc	1
77	90251-000001	Rondelle, M6 x 8, zinc noir	3
78	90684-000003	Agrafe. L=100	1
79	16112-000006	Joint d'étanchéité, flotteur de carburant	1

No	No de pièce	Description	Qté
80	16161-000017	Gicleur principal (#67), standard	1
	16161-000015	Gicleur principal (#64), altitude de 914 à 1828 m (3000 à 6000 pi)	/
	16161-000012	Gicleur principal (#61), altitude de 914 à 1828 m (6000 à 8000 pi)	/
81	90681-000011	Joint d'étanchéité	1
82	16730-000014	Capuchon du réservoir de carburant	1
83	16652-000015	Crépine du carburant	1
84	16620-000034	Réservoir de carburant, RT129A, 1,29 L	1
85	90686-000039	Tuyau de carburant, Ø4,5 x Ø8,5 x 130	1
86	12111-000003	Soupape d'aspiration	1
87	12121-000004	Soupape d'échappement	1
88	16680-000004	Assemblage de sortie d'huile de réservoir de carburant	1
89	90685-000013	Collier de serrage, Ø8,5 x 8 x 0,6, Dacromet	1
90	90303-000005	Écrou hexagonal, M8, zinc blanc	2
91	18100-000056	Assemblage de silencieux	1
92	18001-000008	Joint d'échappement	1
93	16614-000001	Écran du réservoir de carburant	1
94	35540-000008	Assemblage de l'interrupteur d'arrêt du moteur	1
95	90102-000002	Vis à tête cylindrique hexagonale, M6 x 16, zinc noir	1
96	35541-000008	Fil de connexion de l'arrêt du moteur	1
97	35555-000002	Fil de mise à la terre du connecteur de l'interrupteur	1
98	96105-Z16100-0022	Assemblage du carburateur	1
99	37050-000001	Protecteur, huile	1

## SCHÉMA DE PIÈCES DE L'ASSEMBLAGE DU TAMBOUR INFÉRIEUR

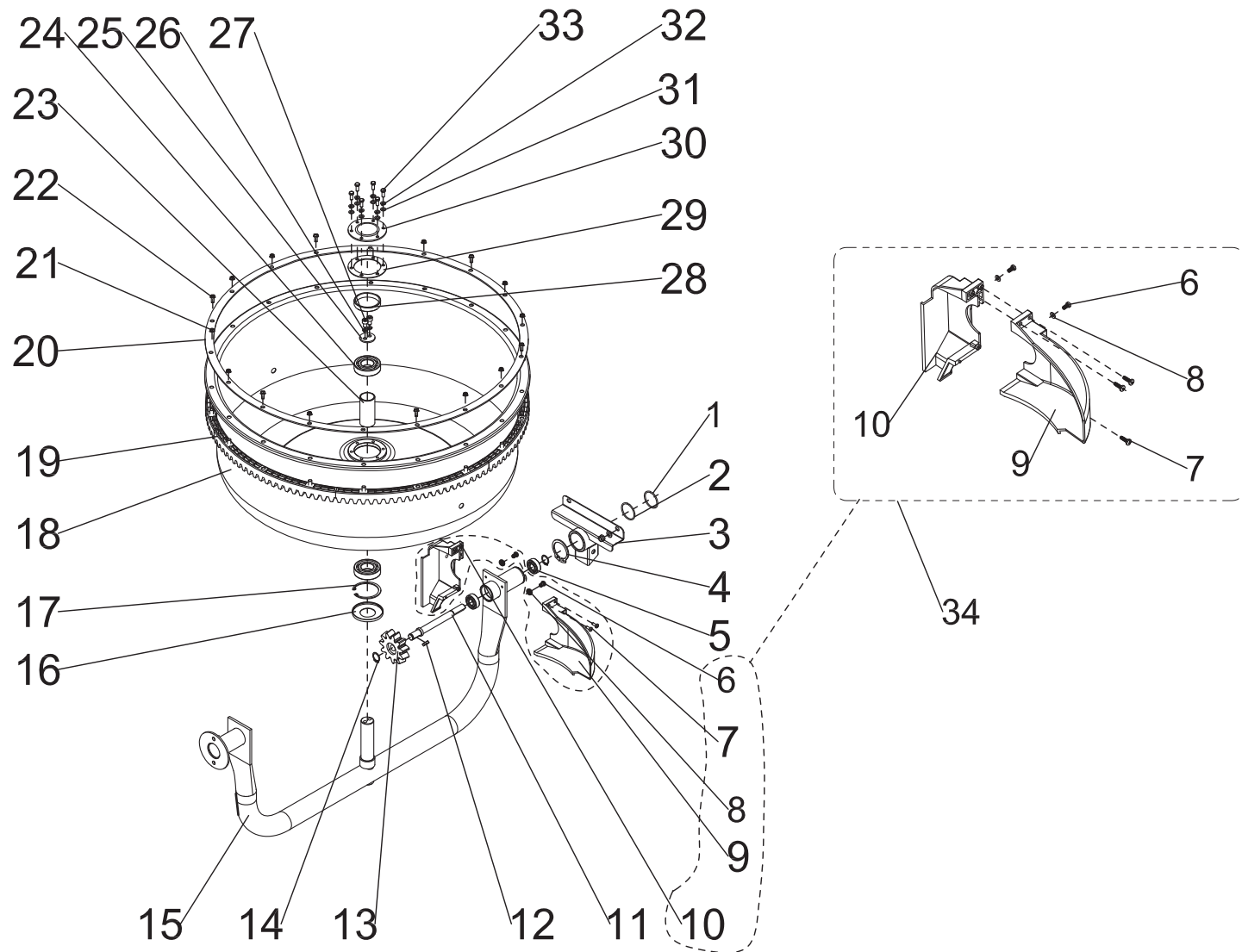


Figure D

## LISTE DE PIÈCES DE L'ASSEMBLAGE DU TAMBOUR INFÉRIEUR

No	No de pièce	Description	Qté
1	201090003	Joint torique d'étanchéité Ø42,5 x 2,65	1
2	201060023	Bague de contrôle en fil d'acier pour palier Ø42	1
3	405020249	Plaque pour boîte de vitesses à vitesse positive	1
4	201060014	Bague de contrôle pour palier Ø42	1
5	201010004	Palier 6202-2Rs	2
6	201020013	Vis M5 x 10	2
7	201020175	Boulon st 4,8 x 16-C	3
8	201050002	Rondelle Ø 5	2
9	206010078	Couvercle d'engrenage 2	1
10	205020053	Arbre de pignon	1
11	206010077	Couvercle d'engrenage 1	1
12	201070003	Clé	1
13	205010020	Pignon	1
14	201060010	Bague de contrôle pour palier Ø15	2
15	405020281	Cadre en U, tambour	1
16	206010076	Couvercle en plastique	1
17	201060017	Bague de contrôle pour trou Ø62	1
18	405020282	Tambour inférieur	1
19	206010080	Engrenage en nylon	6
20	206020054	Joint d'étanchéité du tambour	1
21	201040063	Écrou à bride M8	6
22	201030137	Boulon à embase, M8 x 16	6
23	402010138	Couvercle (long)	1
24	201010010	Palier 6206-2Rs	2
25	403020018	Rondelle	1
26	201050056	Rondelle de blocage M8	2
27	201020055	Boulon M8 x 16	2
28	402010139	Couvercle (court)	1

No	No de pièce	Description	Qté
29	403020818	Joint d'étanchéité	1
30	403020452	Couvercle	1
31	201050003	Rondelle Ø 6	6
32	201050055	Rondelle de blocage M6	6
33	201030138	Boulon M6 x 16	6
34	109010037	Assemblage du couvercle d'engrenage	1