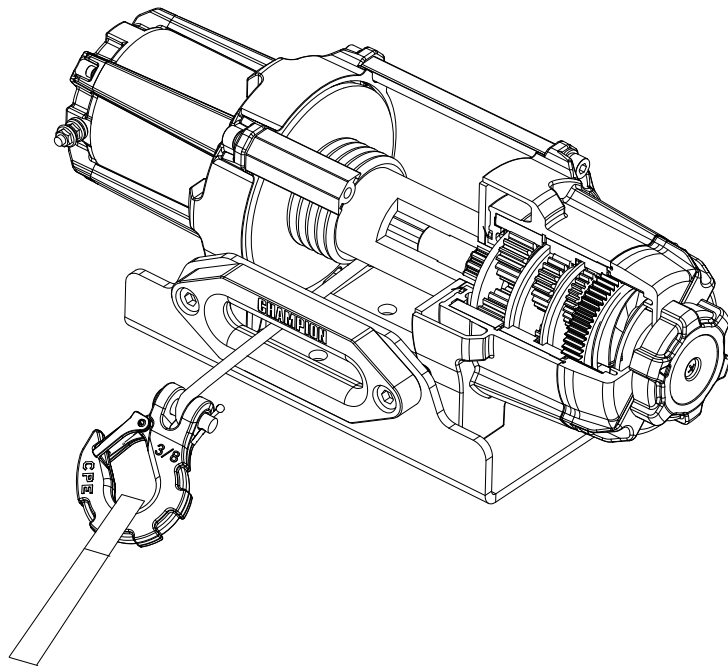




Champion Power Equipment, Inc.

MODELO #100724



INFORMACIÓN DE PARTES

MALACATE DE 7500 LB. (3402 KG)

RANGO DE NÚMERO DE SERIE: TODOS



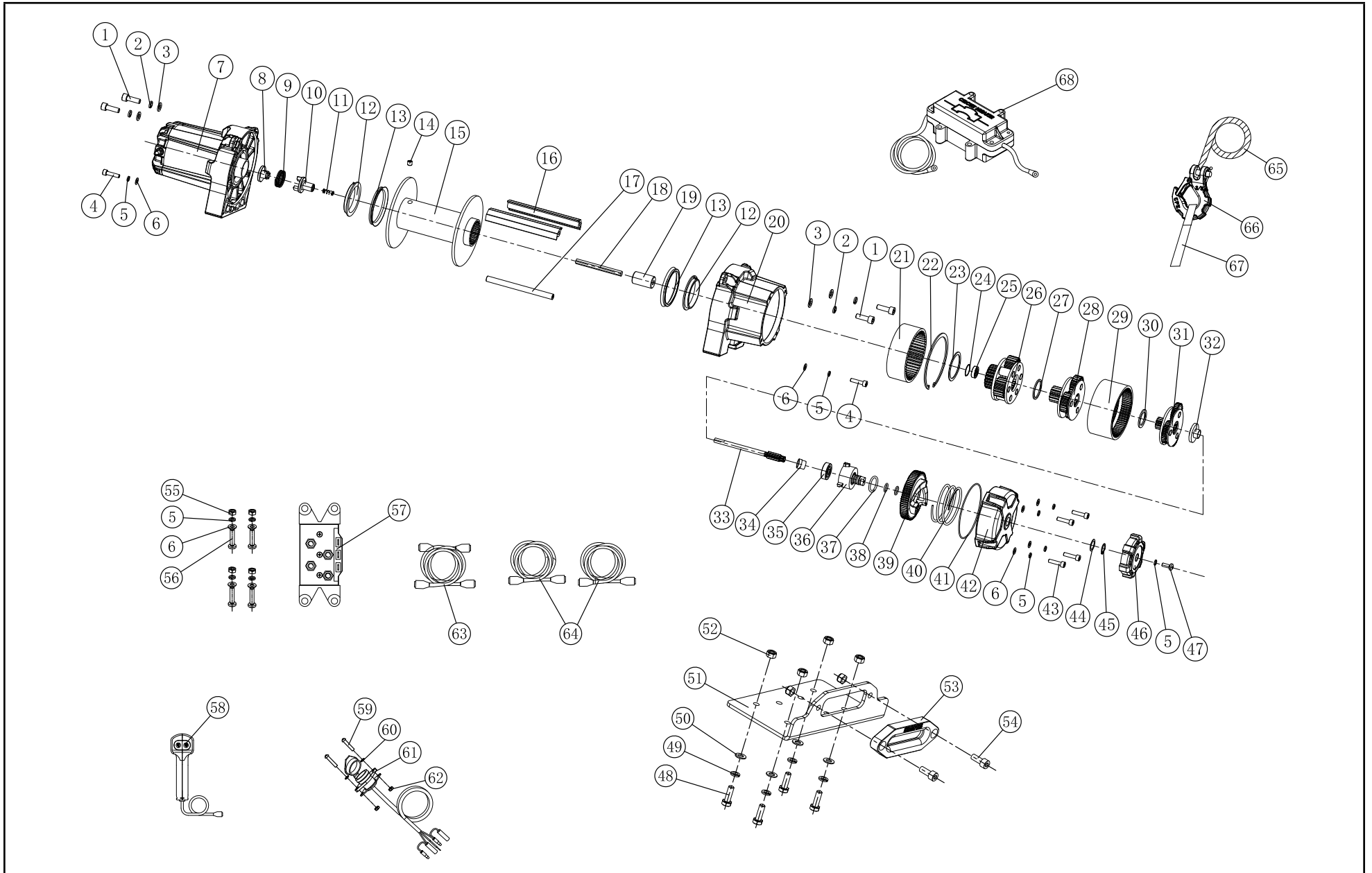
Para pedir piezas de reemplazo por favor visite:
shop.championpowerequipment.com
o llame al **1-877-338-0999**.

TABLA DE CONTENIDO

Diagrama de partes del malacate 3

Lista de partes del malacate 4

DIAGRAMA DE PARTES DEL MALACATE



LISTA DE PARTES DEL MALACATE

#	Número de parte	Descripción	Ctd.
1	450021-D	Perno de cabeza hexagonal M8 x 25, Dacromet	4
2	300020-D	Arandela de seguridad Ø8, Dacromet	4
3	GB/T95-2002	Arandela plana Ø8, Dacromet	4
4	400011-D	Perno de cabeza hexagonal M6 x 25, Dacromet	2
5	250017-D	Arandela de seguridad Ø6, Dacromet	11
6	250002-D	Arandela plana Ø6, Dacromet	10
7	7000XL.1	Conjunto del motor	1
8	450001	Acoplamiento I	1
9	450002	Resorte, acoplamiento	1
10	450003	Acoplamiento II	1
11	450029	Resorte del eje	1
12	550001XL	Buje del tambor	2
13	500001	Empaque Delf-Seal	2
14	GB/T 77-2000	Tornillo prisionero hexagonal con punta cónica M8 x 8	1
15	7000XL-1	Conjunto del tambor, negro plano	1
16	7000XL-2	Barra de soporte de aluminio	2
17	450019	Barra de conexión Ø10	1
18	7000XL-3	Eje hexagonal	1
19	7000XL-4	Acoplamiento	1
20	7000XL-5	Cubierta de la carcasa del engranaje, negra plana	1
21	7000XL-6	Anillo de engranaje	1
22	GB 893.1-86	Anillo de retención para orificio Ø100	1
23	7000XL-7	Arandela de fricción	1
24	GB 893.1-86	Anillo de retención para orificio Ø26	1
25	GB/T 276-94	Cojinete de bolas radial 628 sellado	1
26	7000XL-8	Conjunto portador del engranaje, salida	1
27	7000XL-9	Arandela de fricción	1

#	Número de parte	Descripción	Ctd.
28	7000XL-10	Conjunto portador del engranaje, intermedio	1
29	7000XL-11	Anillo de engranaje	1
30	7000XL-12	Arandela de fricción	1
31	7000XL-13	Conjunto portador del engranaje, entrada	1
32	7000XL-14	Arandela de fricción	1
33	7000XL-15	Entrada del engranaje, Sun	1
34	250021	Buje de embrague	1
35	GB2760BB-06002SS	Cojinete de bolas radial 6002 sellado	1
36	550004XL	Buje de soporte del eje	1
37	500003	Junta tórica Ø19 x 2.4	1
38	GB 3452.1-92	Junta tórica Ø12.5 x 2	2
39	7000XL-16	Engranaje de la leva de embrague	1
40	250012	Resorte	1
41	410004	Junta tórica Ø100 x 1.9	1
42	7000XL-17	Cubierta de embrague, negra plana	1
43	GB/T 70.1-2000	Perno de cabeza hexagonal M6 x20, Dacromet	4
44	500019	Arandela plana Ø16 x Ø22 x 0.5, inoxidable	1
45	250011	Anillo de retención Ø15	1
46	350010XL	Tapa del embrague	1
47	250018-D	Tornillo con cabeza para llave M6 x 16, Dacromet	1
48	GB/T 5781-2000	Tornillo Allen M10 x 30, Dacromet	4
49	GB/T 93-1987	Arandela de seguridad Ø10, Dacromet	4
50	GB/T95-2002	Arandela plana Ø10, Dacromet	4
51	7000XL-18	Canal de montaje, negro plano	1
52	250036-D	Contratuerca M10, Dacromet	6
53	7000XL-19	Escobén de aluminio, 152 mm	1
54	250087-D	Tornillo Allen M10 x 25, Dacromet	2
55	400013-D	Contratuerca M6, Dacromet	4

#	Número de parte	Descripción	Ctd.
56	P1011017-D	Tornillo Allen M6 x 25, Dacromet	4
57	410019	Contacto	1
58	P1011001-B	Conjunto del interruptor, negro	1
59	250048	Perno, M5x x 25	2
60	250049	Arandela Ø5, plana	2
61	250064	Mando remoto, conector de 3 clavijas	1
62	250071	Tuerca M5	2
63	456001	Cables de batería, rojo, 36 pulg. (L) / CALIBRE 6	1
	456002	Cables de batería, negro, 36 pulg. (L) / CALIBRE 6	1
64	456003	Cables de cabrestante, amarillo, 72 pulg. (L) / CALIBRE 6	1
	456004	Cables del cabrestante, azul, 72 pulg. (L) / CALIBRE 6	1
65	7000XL-20	Cuerda sintética, 11/40 pulg. (D) x 55 pies (L), gris (humo)	1
66	7000XL-21	3/8 pulg. Gancho de abrazadera, negro	1
67	410022	Correa amarilla	1
68	7000XL.2	Conjunto del disyuntor o interruptor de potencia	1