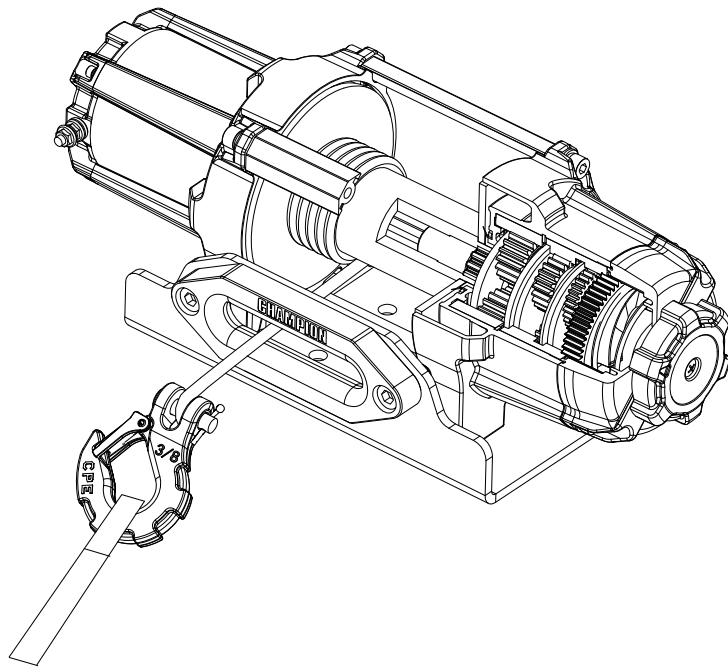




Champion Power Equipment, Inc.

MODÈLE N°100724



INFORMATIONS DES PIÈCES

3 402 KG (7 500 LB) TREUIL

VARIANT DE NUMÉRO DE SÉRIE : TOUS



Pour commander des pièces de rechange,
veuillez visiter :

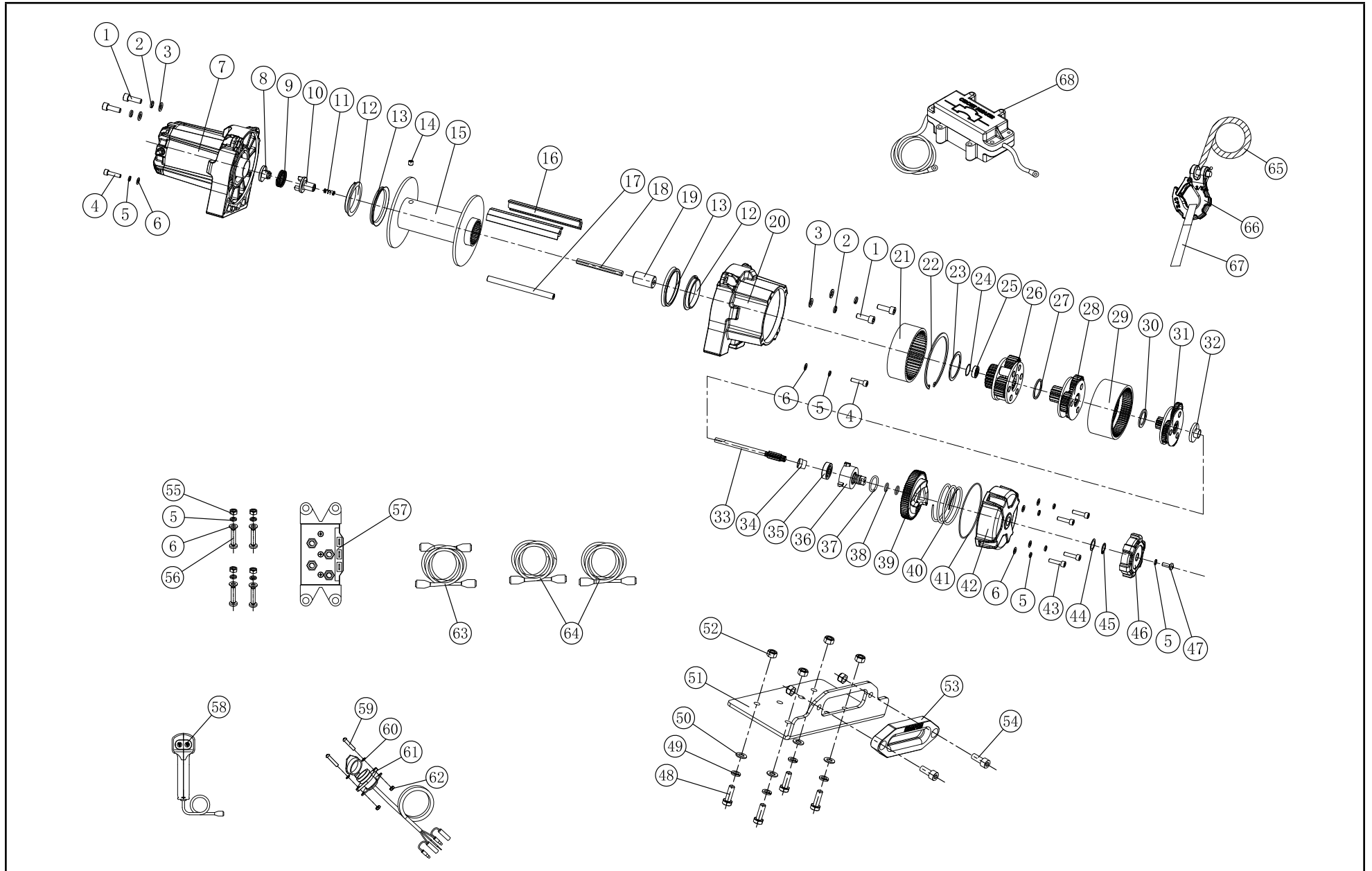
shop.championpowerequipment.com

ou appeler le **1-877-338-0999**.

TABLE DES MATIÈRES

Schéma de pièces du treuil	3
Liste de pièces du treuil.....	4

SCHÉMA DE PIÈCES DU TREUIL



LISTE DE PIÈCES DU TREUIL

No	No de pièce	Description	Qté
1	450021-D	Boulon à tête hexagonale M8 x 25 – Dacromet	4
2	300020-D	Rondelle de blocage Ø8 – Dacromet	4
3	GB/T95-2002	Rondelle plate Ø8, Dacromet	4
4	400011-D	Boulon à tête hexagonale M6 x 25 – Dacromet	2
5	250017-D	Rondelle de blocage Ø6 – Dacromet	11
6	250002-D	Rondelle plate Ø6, Dacromet	10
7	7000XL.1	Assemblage du moteur	1
8	450001	Raccord I	1
9	450002	Ressort, Raccord	1
10	450003	Raccord II	1
11	450029	Ressort d'arbre	1
12	550001XL	Bague de palier pour tambour	2
13	500001	Emballage Delf-Seal	2
14	GB/T 77-2000	Vis de serrage à tête creuse hexagonale avec pointe conique M8 x 8	1
15	7000XL-1	Assemblage du tambour – noir mat	1
16	7000XL-2	Barre de support en aluminium	2
17	450019	Traverse Ø10	1
18	7000XL-3	Arbre hexagonal	1
19	7000XL-4	Raccord	1
20	7000XL-5	Couvercle de boîtier d'engrenage - Noir mat	1
21	7000XL-6	Roue dentée	1
22	GB 893.1-86	Anneau élastique pour trou Ø100	1
23	7000XL-7	Rondelle de friction	1
24	GB 893.1-86	Anneau élastique pour trou Ø26	1
25	GB/T 276-94	Roulement radial à billes étanche 628	1
26	7000XL-8	Assemblage de porte-engrenage, Sortie	1
27	7000XL-9	Rondelle de friction	1

No	No de pièce	Description	Qté
28	7000XL-10	Assemblage de porte-engrenage, Intermédiaire	1
29	7000XL-11	Roue dentée	1
30	7000XL-12	Rondelle de friction	1
31	7000XL-13	Assemblage de porte-engrenage, entrée	1
32	7000XL-14	Rondelle de friction	1
33	7000XL-15	Entrée d'engrenage, planétaire	1
34	250021	Bague de palier d'embrayage	1
35	GB2760BB-06002SS	Roulement radial à billes étanche 6002	1
36	550004XL	Bague de support d'axe	1
37	500003	Joint torique Ø19 x 2,4	1
38	GB 3452.1-92	Joint torique Ø12,5 x 2	2
39	7000XL-16	Pignon de renvoi d'arbre primaire à came	1
40	250012	Ressort	1
41	410004	Joint torique Ø100 x 1,9	1
42	7000XL-17	Couvercle d'embrayage – noir mat	1
43	GB/T 70.1-2000	Boulon à tête hexagonale M6 x 20 – Dacromet	4
44	500019	Rondelle plate Ø16 x Ø22 x 0,5, acier inoxydable	1
45	250011	Anneau élastique Ø15	1
46	350010XL	Capuchon d'embrayage	1
47	250018-D	Vis d'assemblage M6 x 16 – Dacromet	1
48	GB/T 5781-2000	Vis de serrage à tête creuse hexagonale M10 x 30 – Dacromet	4
49	GB/T 93-1987	Rondelle de blocage Ø10 – Dacromet	4
50	GB/T95-2002	Rondelle plate Ø 10, Dacromet	4
51	7000XL-18	Canal de montage - Noir mat	1
52	250036-D	Contre-écrou M10 – Dacromet	6
53	7000XL-19	Touée en aluminium – 152 mm	1

No	No de pièce	Description	Qté
54	250087-D	Vis de serrage à tête creuse hexagonale M10 x 25 – Dacromet	2
55	400013-D	Contre-écrou M6 – Dacromet	4
56	P1011017-D	Vis à tête creuse hexagonale M6 x 25 – Dacromet	4
57	410019	Contacteur	1
58	P1011001-B	Assemblage de commutateur – noir	1
59	250048	Boulon M5 x 25	2
60	250049	Rondelle Ø5, plate	2
61	250064	Connecteur à 3 broches de télécommande	1
62	250071	Écrou M5	2
63	456001	Câbles de batterie – rouge, 91 cm (36 po) (L)/ CALIBRE 6	1
	456002	Câbles de batterie – noir, 91 cm (36 po) (L)/ CALIBRE 6	1
64	456003	Câbles de treuil – jaune, 183 cm (72 po) (L)/ CALIBRE 6	1
	456004	Câbles de treuil – bleu, 183 cm (72 po) (L)/ CALIBRE 6	1
65	7000XL-20	Corde synthétique – 7 mm (11/40 po) x 16,8 m (55 pi) (P x L), gris (fumée)	1
66	7000XL-21	9,5 mm (3/8 po) Crochet à chape – noir	1
67	410022	Languette jaune	1
68	7000XL.2	Assemblage du disjoncteur	1