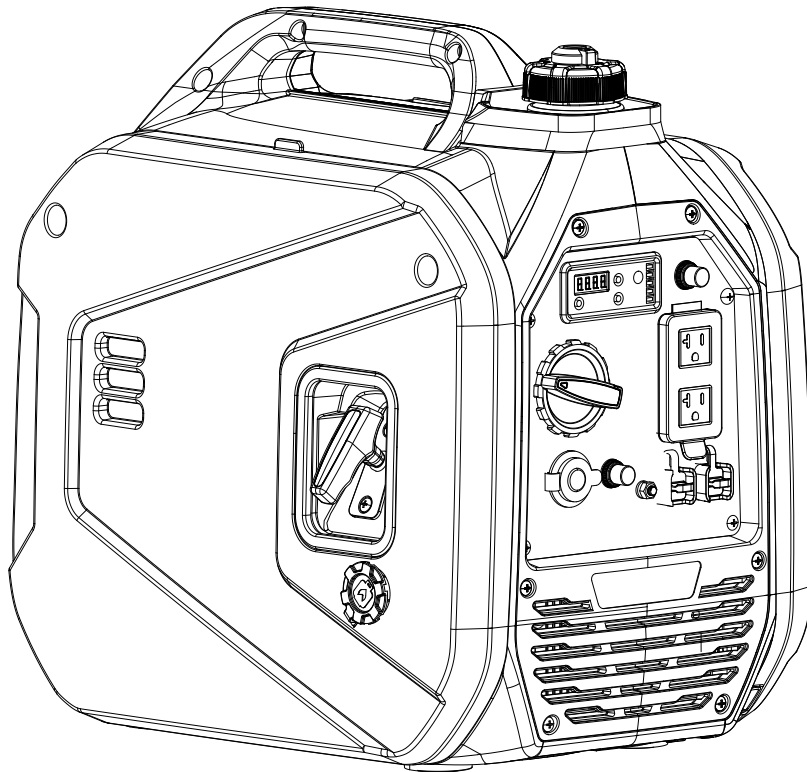




Champion Power Equipment, Inc.

MODELO #201530



INFORMACIÓN DE PARTES

GENERADOR INVERSOR DE COMBUSTIBLE DUAL DE 2500W

RANGO DE NÚMERO DE SERIE: TODOS

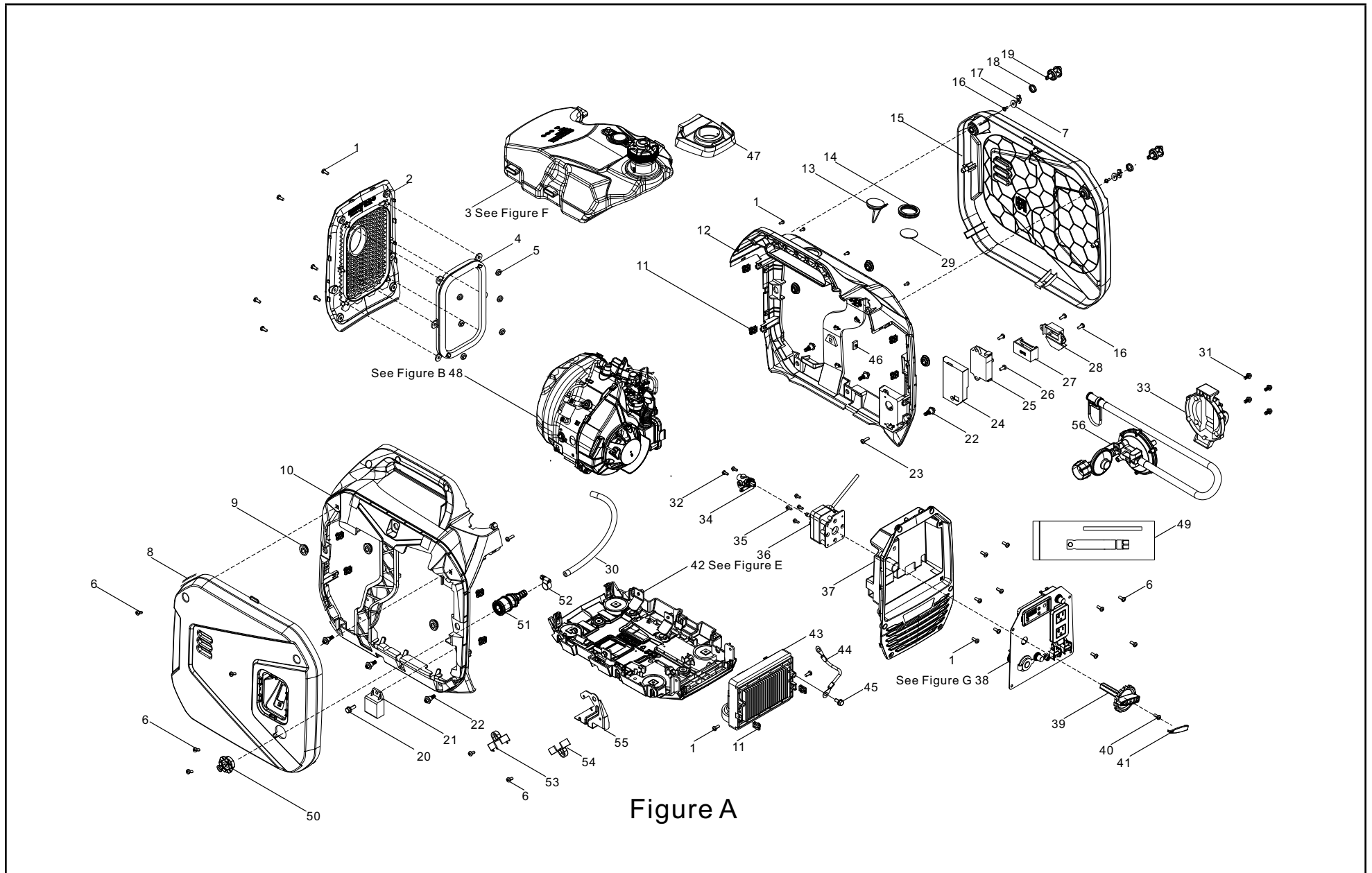


Para pedir piezas de reemplazo por favor visite:
shop.championpowerequipment.com
o llame al **1-877-338-0999**.

TABLA DE CONTENIDO

Diagrama de partes del generador inversor	3
Lista de partes del generador inversor	4
Diagrama de partes del motor	6
Lista de partes del motor	7
Diagrama de partes de la culata	9
Lista de partes de la culata	10
Diagrama de partes del carburador	11
Lista de partes del carburador	12
Diagrama de partes de la base	13
Lista de partes de la base	14
Diagrama de partes del tanque de combustible	15
Lista de partes del tanque de combustible	16
Diagrama de partes del tablero de control	17
Lista de partes del tablero de control	18
Diagrama de cableado	19

DIAGRAMA DE PARTES DEL GENERADOR INVERSOR



LISTA DE PARTES DEL GENERADOR INVERSOR

#	Número de parte	Descripción	Ctd.
1	90255-000004	Conjunto de tornillo y arandela, M5 × 16, zinc negro	18
2	18002-000010	Rejilla, silenciador	1
3	96104-Y16620-0030	Conjunto del tanque de combustible (ver la figura F)	1
4	18018-000002	Cojín con pegamento aislante, silenciador	1
5	37073-000001	Clip, resorte	6
6	90255-000003	Conjunto de tornillo y arandela, M5 × 12, zinc negro	10
7	90408-000002	Arandela plana, zinc negro	2
8	80092-000041	Tapa, izquierda	1
9	16601-000005	Montaje de vibraciones, tanque de combustible Ø13 × 17	6
10	80091-000009	Carcasa, izquierda	1
11	17199-000003	Tuerca clip, M5, zinc blanco	10
12	80095-000010	Carcasa, derecha	1
13	30431-000004	Manguito de goma, Ø30 × Ø41.7 × 87.5	1
14	30431-000005	Manguito de goma, Ø30 × Ø40 × 9.8	1
15	80096-000040	Tapa, derecha	1
16	90124-000002	Tornillo autorroscante, PT4 x 13	4
17	24329-000003	Traba	2
18	16527-000003	Resorte, ajuste del retén	2
19	35643-000018	Conjunto de dial de 1/4 de vuelta	2
20	90001-000022	Perno de brida hexagonal, M6 × 16, zinc blanco	1
21	30060-000023	Regulador	1
22	90208-000003	Perno hexagonal escalonado, M6 × 20	6
23	90129-000001	Tornillo autorroscante, ST3.2 × 10, zinc blanco	1
24	16673-000004	Blindaje, alarma de CO	1
25	35720-000001	Alarma de CO	1

#	Número de parte	Descripción	Ctd.
26	90107-000002	Tornillo autorroscante, PT4.2 × 13, zinc negro	2
27	90722-000022	Enchufe, sensor de CO	1
28	30079-000004	Placa, sensor CO	1
29	37205-000001	Mirilla del nivel de combustible, medidor de combustible	1
30	30431-000030	Manguito de goma, Ø18 × Ø31 × 300	1
31	90001-000019	Perno de brida hexagonal, M6 × 12, zinc negro	4
32	90255-000001	Conjunto de tornillo y arandela, M4 × 10, zinc blanco	2
33	51136-000001	Placa de montaje, regulador	1
34	16750-000021	Conjunto del interruptor de combustible	1
35	90129-000002	Tornillo autorroscante, ST4.2 × 16, zinc blanco	4
36	35160-000020	Dial del interruptor, motor	1
37	35680-000025	Asiento, panel	1
38	96119-Y35610-0005	Conjunto del panel de control (ver la figura G)	1
39	35643-000015	Perilla, dial del interruptor, motor	1
40	90103-000006	Tornillo de cabeza redondeada ranurada cruciforme, M4 × 16, zinc blanco	1
41	82007-000005	Cubierta decorativa	1
42	96103-Y51100-0018	Conjunto de la placa de montaje, motor (ver la figura E)	1
43	30043-000034	Inversor, 1.9/2.19 kW, 120 V, 60 Hz	1
44	30009-000015	Cable de conexión a tierra	1
45	90001-000016	Perno de brida hexagonal, M6 × 10, zinc blanco	1
46	50033-000002	Goma del cojín	1
47	16641-000005	Manguito de goma, orificio de llenado de combustible	1
48	96100-80MNI400-02	Motor (ver la figura B)	1

#	Número de parte	Descripción	Ctd.
49	93130-000002	Llave de la bujía	1
50	90722-000010	Tapón, Gas	1
51	16021-000001	Conexión de entrada	1
52	90748-000002	Abrazadera 10-16	2
53	35192-000001	Soporte, microinterruptor, izquierdo	1
54	35192-000002	Soporte, microinterruptor, derecho	1
55	51124-000021	Soporte de montaje	1
56	77100-000014	Regulador, auxiliar	1

DIAGRAMA DE PARTES DEL MOTOR

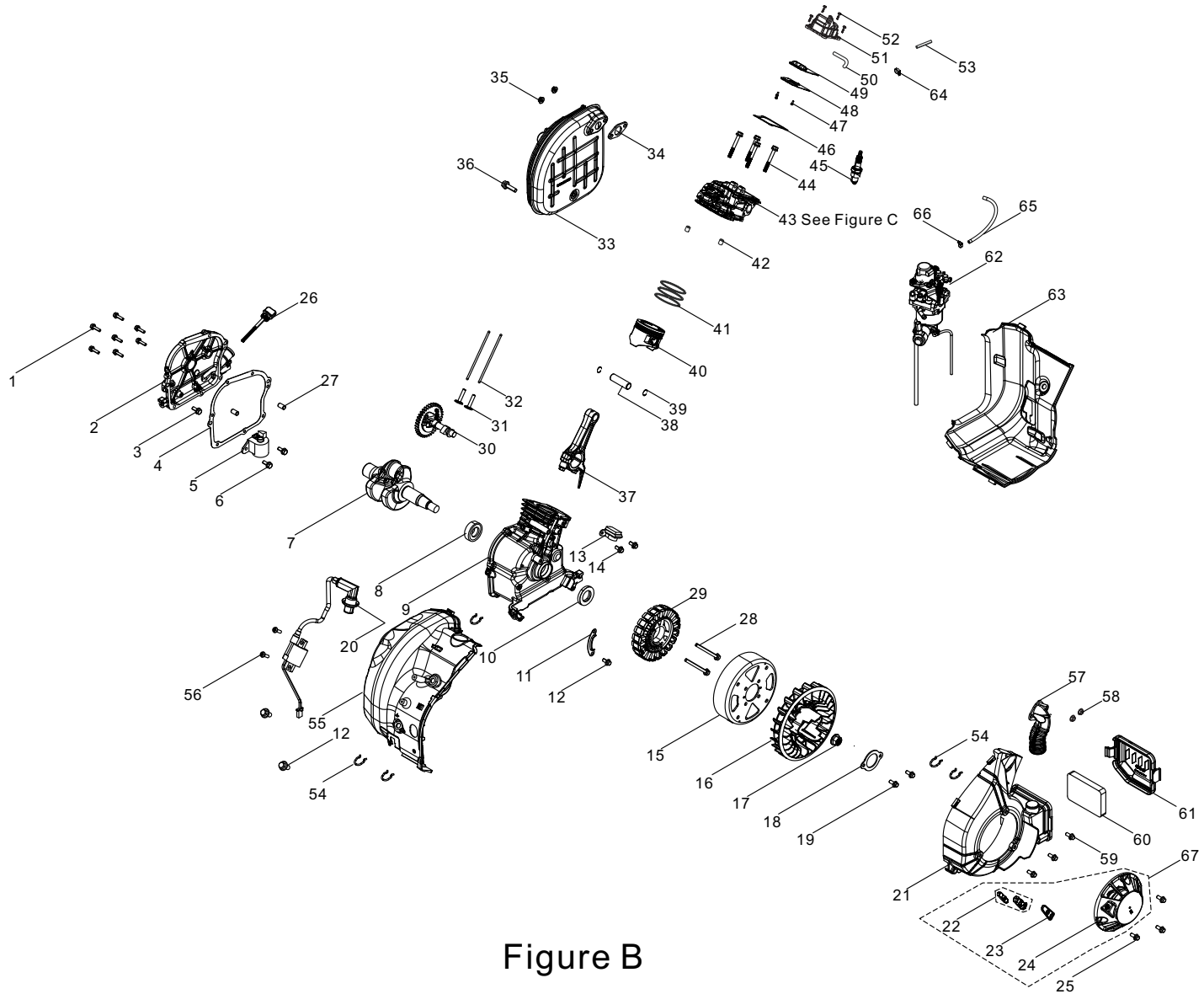


Figure B

LISTA DE PARTES DEL MOTOR

#	Número de parte	Descripción	Ctd.
1	90007-000025	Perno de brida hexagonal, M6 × 22, zinc blanco	7
2	11411-000026	Cubierta del cárter	1
3	90007-000029	Perno de brida hexagonal, M6 × 10, zinc blanco	1
4	11001-000015	Junta del cárter	1
5	37060-000012	Sensor de aceite del motor	1
6	90007-000010	Perno de brida hexagonal, M6 × 14, zinc blanco	2
7	13300-000041	Conjunto del cigüeñal	1
8	90547-000004	Cojinete, 6204	1
9	11310-000034	Conjunto del cárter	1
10	90682-000019	Sello de aceite, Ø20 × Ø32 × 6	1
11	30002-000002	Abrazadera de cableado del magneto	1
12	90001-000018	Perno de brida hexagonal, M6 × 12, zinc blanco	3
13	30130-000010	Gatillo	1
14	90007-000004	Perno de brida hexagonal, M5 × 16, zinc blanco	2
15	30110-000015	Componente del rotor	1
16	19352-000018	Ventilador de enfriamiento, motor	1
17	13501-000003	Tuerca del volante, M12 × 1.25, zinc blanco	1
18	19356-000001	Junta, ventilador de enfriamiento	1
19	90001-000020	Perno de brida hexagonal, M6 × 14, zinc blanco	2
20	30400-000040	Bobina de encendido	1
21	28110-000041	Corona	1
22	28210-000002	Manillar, cuerda de arranque	1
23	28004-000005	Conjunto de placa guía, cuerda de arranque	1
24	28200-000034	Conjunto del arranque retráctil	1

#	Número de parte	Descripción	Ctd.
25	90007-000011	Perno de brida hexagonal, M6 × 16, zinc blanco	3
26	15010-000027	Conjunto de la varilla de medición del aceite	1
27	90502-000002	Pasador, Ø8 × 12	2
28	90001-000030	Perno de brida hexagonal, M6 × 30, zinc blanco	2
29	30120-000037	Componente del estator, Ø120 × 21	1
30	14200-000027	Conjunto del árbol de levas	1
31	14081-000006	Vástago de la válvula, Ø18 × Ø6 × 26 × SR2	2
32	14070-000005	Leva de la válvula, SØ4 × Ø3.5 × 114	2
33	18100-000047	Conjunto del silenciador	1
34	18001-000009	Junta de la salida del escape	1
35	90310-000001	Contratuerca de brida hexagonal tipo 2, M6, zinc blanco	2
36	90007-000030	Perno de brida hexagonal, M6 × 60, zinc blanco	1
37	13010-000017	Biela, Ø25 × Ø11 × 76	1
38	13121-000010	Pasador de pistón, Ø11 × Ø8 × 37	1
39	13122-000007	Clip del pasador del pistón	2
40	13111-000015	Piston, Ø48.6	1
41	13200-000017	Conjunto de anillos del pistón, Ø48.6	1
42	90502-000002	Pasador, Ø8 × 12	2
43	96101-Z120410-0019	Conjunto de la culata (ver la figura C)	1
44	12003-000008	Perno de la culata, M6 × 50, zinc blanco	4
45	30010-000005	Bujía, A5RTC	1
46	12004-000015	Junta de la cubierta de la culata	1
47	90103-000001	Tornillo de cabeza redondeada ranurada cruciforme, M3 × 8, zinc blanco	3
48	11332-000004	Junta, cubierta de la ranura de respiración	1
49	11320-000005	Conjunto de la pieza, ventilación	1
50	17004-000023	Tubo, ventilación, Ø7 × Ø11	1

#	Número de parte	Descripción	Ctd.
51	12410-000016	Conjunto de la cubierta de la culata	1
52	90007-000011	Perno de brida hexagonal, M6 × 16, zinc blanco	4
53	30431-000031	Manguito de goma, Ø13 × Ø15 × 80	1
54	90740-000011	Abrazadera, Ø1.6	5
55	19308-000001	Blindaje izquierdo del cuerpo	1
56	90107-000012	Tornillo autorroscante, ST4.8 × 19, zinc blanco	2
57	17110-000004	Conjunto del tubo de entrada, filtro de aire	1
58	90305-000007	Tuerca de brida hexagonal, M6, zinc blanco	2
59	90001-000024	Perno de brida hexagonal, M6 × 20, zinc blanco	3
60	17151-000015	Elemento, filtro de aire	1
61	17104-000003	Cubierta, carcasa del filtro de aire	1
62	96105-Z16100-0036	Carburador (ver la figura D)	1
63	19340-000011	Cubierta, inferior	1
64	90685-000008	Abrazadera, Ø10.5, zinc blanco	1
65	90729-000012	Manguera, Ø9.5 × Ø16.8 × 380	1
66	90748-000002	Abrazadera 10-16	1

DIAGRAMA DE PARTES DE LA CULATA

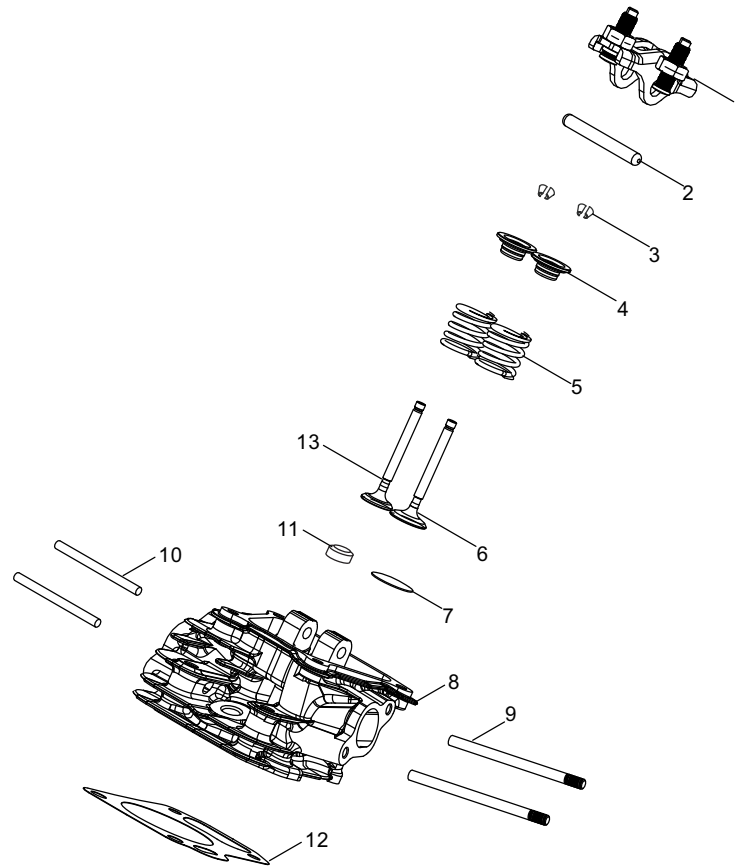


Figure C

LISTA DE PARTES DE LA CULATA

#	Número de parte	Descripción	Ctd.
1	14310-000011	Conjunto del balancín de la válvula	2
2	14330-000001	Conjunto del eje de balancín, Ø6 × 59	1
3	12109-000004	Abrazadera de bloqueo de la válvula, Ø4.985 × Ø8.475	4
4	12112-000008	Retenedor del resorte de la válvula	2
5	12103-000003	Resorte de la válvula, Ø16.4 × Ø20.8 × 25.6	2
6	12111-000015	Válvula de admisión	1
7	12106-000001	Retenedor, resorte exterior de la válvula, Ø14.5 × Ø19.5	1
8	12140-000033	Conjunto de la culata	1
9	90204-000021	Perno, M6 × 92, zinc blanco	2
10	90203-000004	Perno, M6 × 75, zinc blanco	2
11	12101-000003	Guía del sello	1
12	12131-000018	Junta de la culata	1
13	12121-000017	Válvula de escape	1

DIAGRAMA DE PARTES DEL CARBURADOR

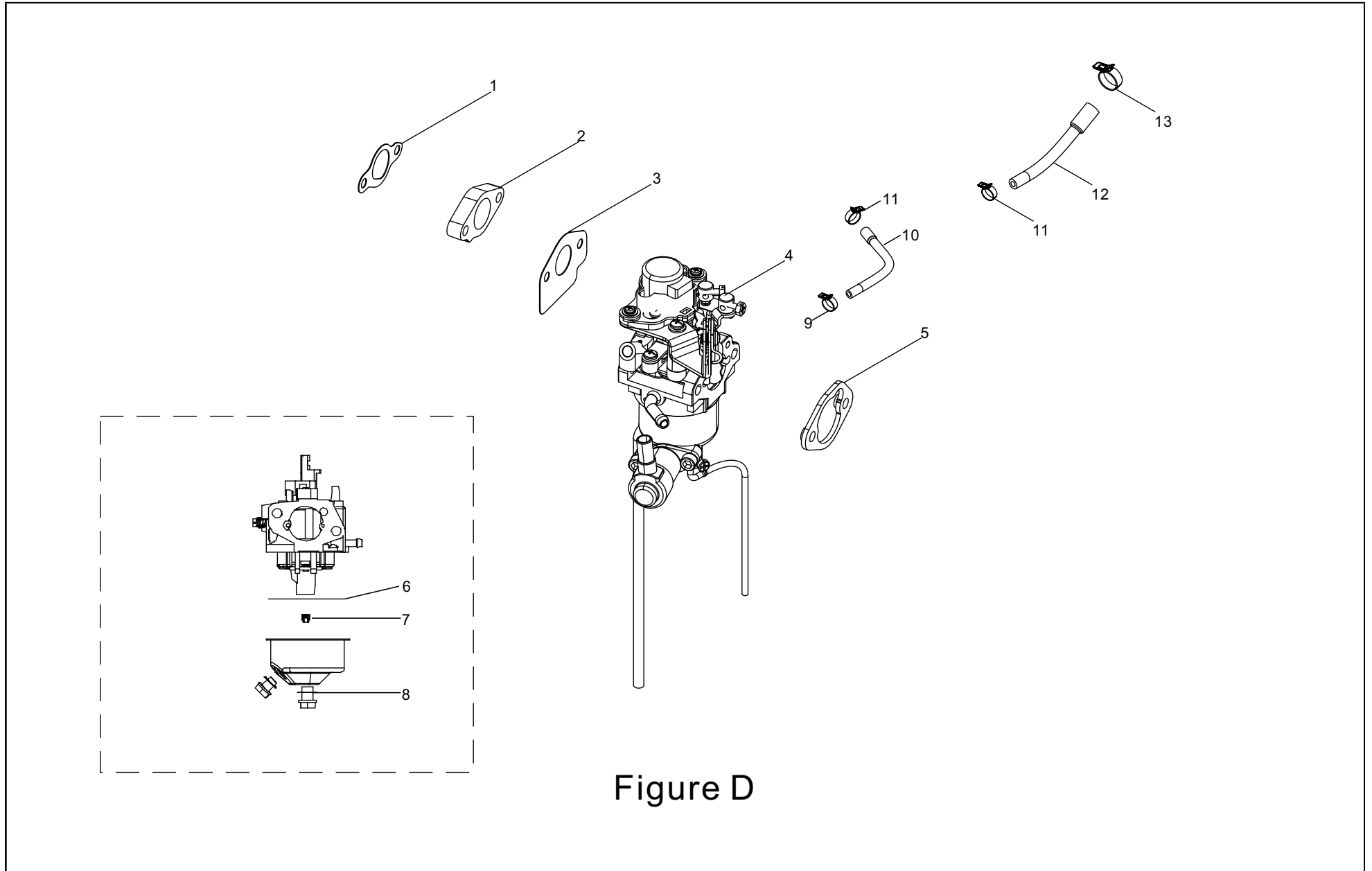


Figure D

LISTA DE PARTES DEL CARBURADOR

#	Número de parte	Descripción	Ctd.
1	17002-000008	Junta, entrada	1
2	16003-000020	Placa aislante del carburador	1
3	16001-000008	Junta del carburador	1
4	16100-000074	Conjunto del carburador	1
5	17001-000014	Junta del filtro de aire	1
6	16112-000001	Anillo de sellado, flotante	1
7	16161-000013	Surtidor principal (n.º 62), estándar	1
	16161-000011	Surtidor principal (n.º 60), 3000-6000 pies de altitud	/
	16161-000046	Surtidor principal (n.º 58), 6000-8000 pies de altitud	/
8	90681-000003	Anillo de sellado	1
9	90685-000007	Abrazadera, $\emptyset 9.5 \times 0.8 \times 8$, Dacromet	1
10	90686-000053	Tubo de combustible, $\emptyset 4.5 \times \emptyset 8.5 \times 220$	1
11	90685-000013	Abrazadera, $\emptyset 8.5 \times 0.6 \times 8$, Dacromet	2
12	90686-000054	Tubo de combustible, $\emptyset 4.5 \times \emptyset 8.5 \times 90$	1
13	90685-000010	Abrazadera, $\emptyset 10.5 \times 8 \times 0.8$, Dacromet	1

DIAGRAMA DE PARTES DE LA BASE

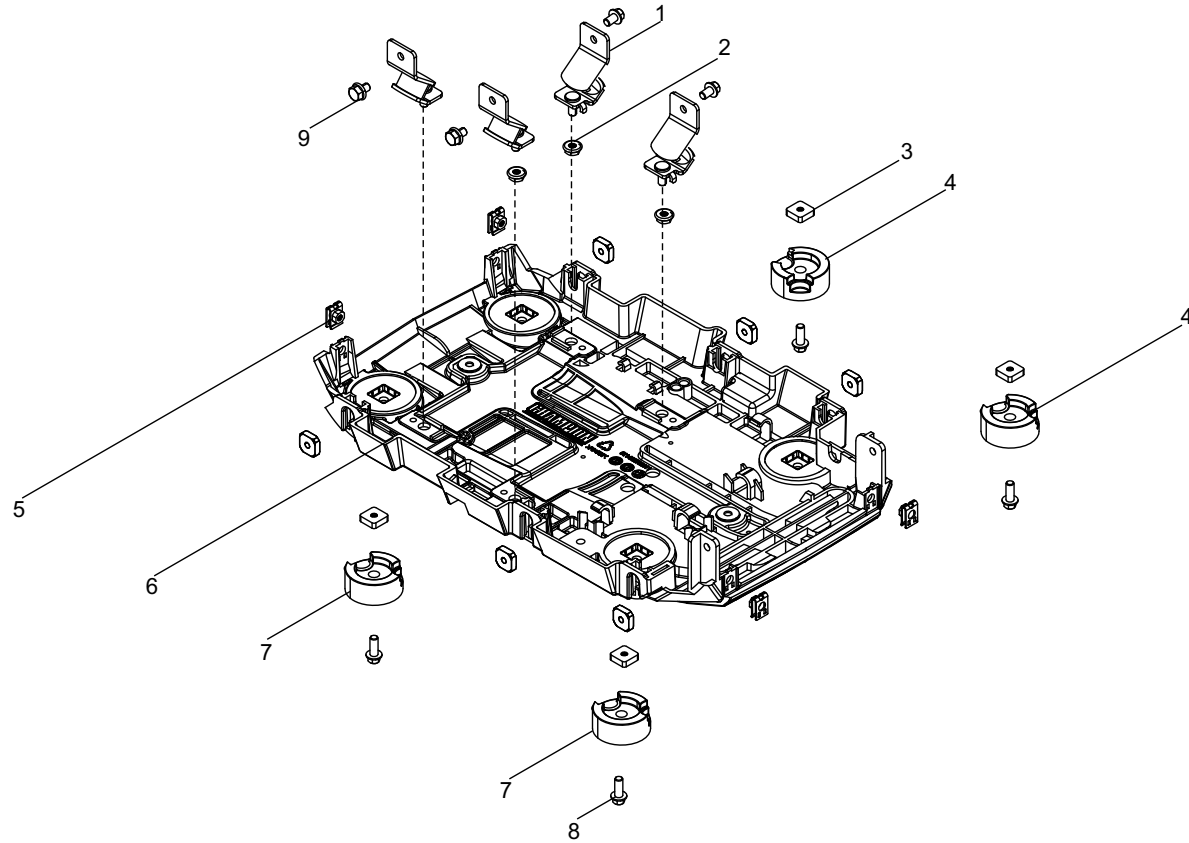


Figure E

LISTA DE PARTES DE LA BASE

#	Número de parte	Descripción	Ctd.
1	51005-000012	Montaje de vibraciones, bastidor	4
2	90305-000007	Tuerca de brida hexagonal, M6, zinc blanco	4
3	90326-000001	Slmnh, M6, zinc blanco	10
4	51014-000010	Pie derecho, goma	2
5	17199-000003	Tuerca clip, M5, zinc blanco	4
6	51143-000009	Placa, inferior	1
7	51014-000009	Pie izquierdo, goma	2
8	90001-000022	Perno de brida hexagonal, M6 x 16, zinc blanco	4
9	90001-000020	Perno de brida hexagonal, M6 x 14, zinc blanco	4

DIAGRAMA DE PARTES DEL TANQUE DE COMBUSTIBLE

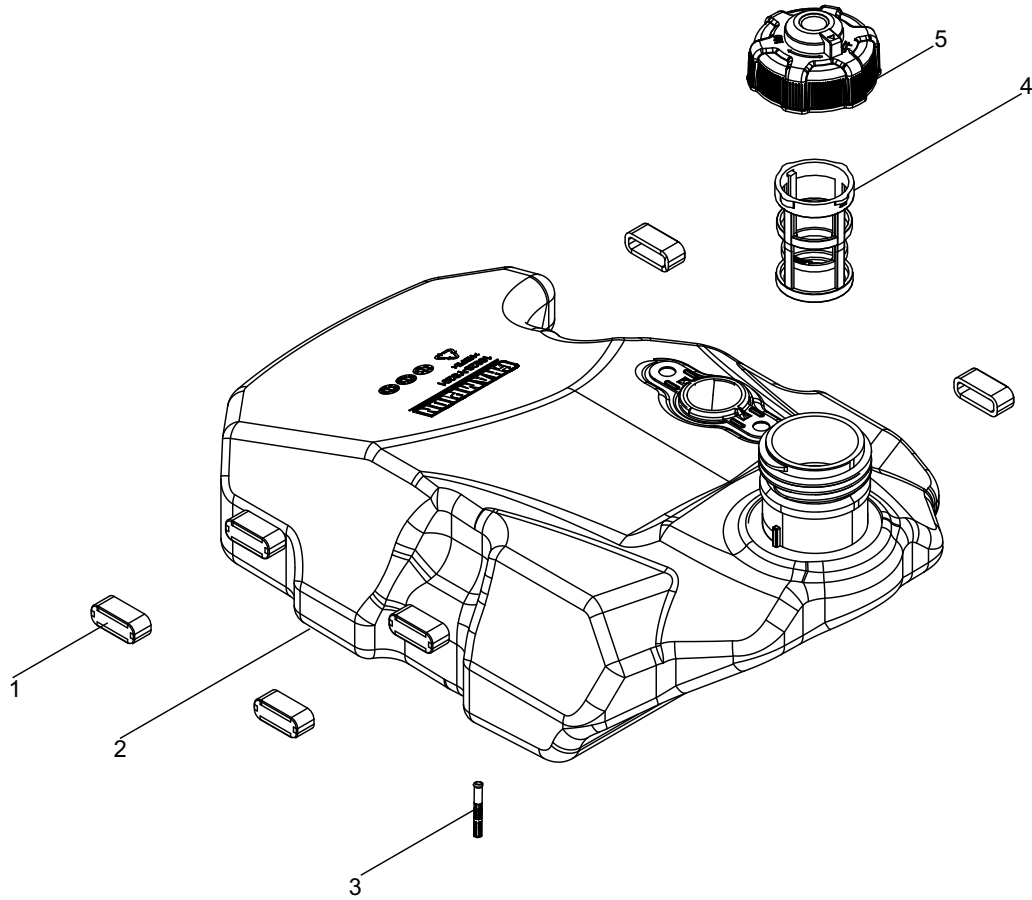


Figure F

LISTA DE PARTES DEL TANQUE DE COMBUSTIBLE

#	Número de parte	Descripción	Ctd.
1	90683-000004	Buje	4
2	16620-000054	Tanque de combustible, 4L, RT400B	1
3	16514-000001	Elemento de filtro, tanque de combustible, Ø4.7 × 51.7	1
4	16652-000018	Filtro de combustible	1
5	16730-000012	Tapa del tanque de combustible	1

DIAGRAMA DE PARTES DEL TABLERO DE CONTROL

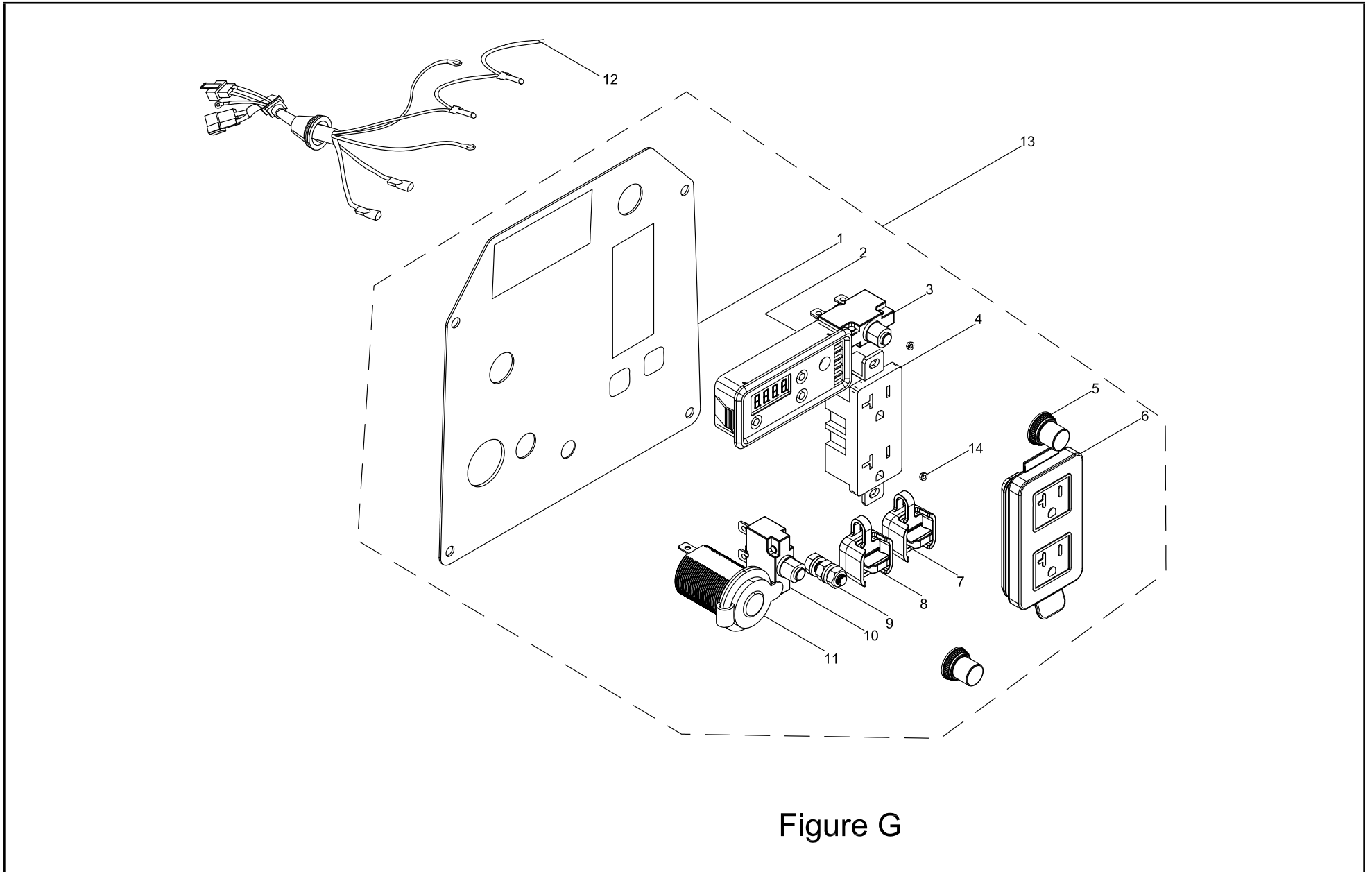


Figure G

LISTA DE PARTES DEL TABLERO DE CONTROL

#	Número de parte	Descripción	Ctd.
1	35650-000048	Panel de control	1
2	35632-000020	Intelliguage, INT5CINV	1
3	31234-000004	Disyuntor de 20 A, pulsador, 125/250 V	1
4	35614-000017	Receptáculo 5-20R, 20A/125V	1
5	35654-000005	Cubierta del disyuntor	2
6	35654-000013	Cubierta del receptáculo 5-20R	1
7	35614-000020	Receptáculo paralelo inalámbrico, 50A/1000V, negro	1
8	35614-000019	Receptáculo paralelo inalámbrico, 50A/1000V, rojo	1
9	35629-000001	Terminal de conexión a tierra, zinc negro	1
10	31234-000002	Disyuntor 8 A, pulsador, 125/250V	1
11	35619-000003	Receptáculo automotriz, 12 VCC	1
12	35660-000057	Mazo de cables, panel de control	1
13	35610-000162	Conjunto del panel de control	1
14	90305-000016	Tuerca de brida hexagonal, M4, zinc blanco	2

DIAGRAMA DE CABLEADO

