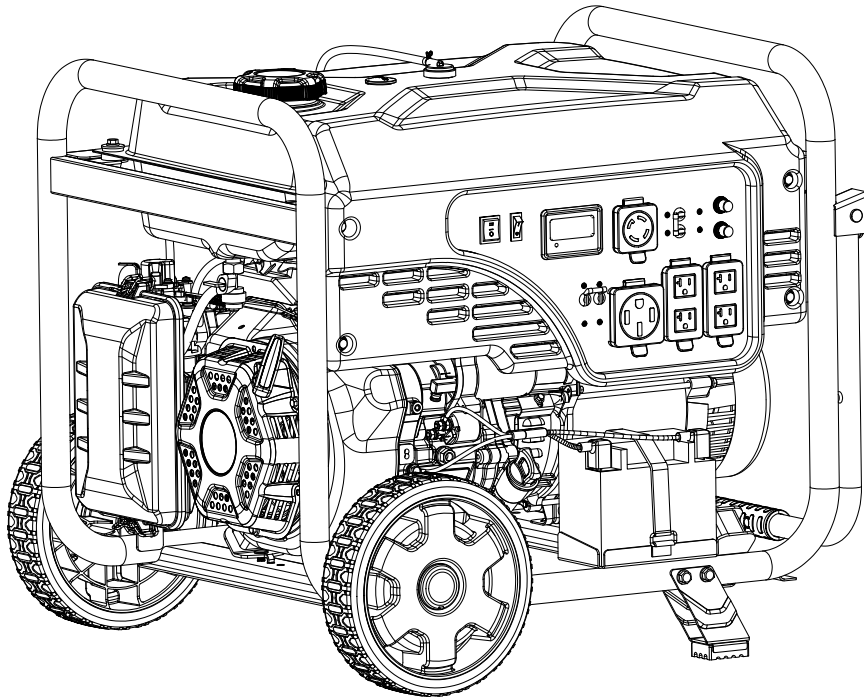


Champion Power Equipment, Inc.

MODELO #201506



## INFORMACIÓN DE PARTES

GENERADOR CON ENCENDIDO INALÁMBRICO DE 8000W

RANGO DE NÚMERO DE SERIE: TODOS



Para pedir piezas de reemplazo por favor visite:  
**[shop.championpowerequipment.com](http://shop.championpowerequipment.com)**  
o llame al **1-877-338-0999**.

## **TABLA DE CONTENIDO**

<b>Diagrama de partes del generador</b> .....	<b>3</b>
<b>Lista de partes del generador</b> .....	<b>4</b>
<b>Diagrama de partes del motor</b> .....	<b>5</b>
<b>Lista de partes del motor</b> .....	<b>6</b>
<b>Diagrama de partes de la culata</b> .....	<b>8</b>
<b>Lista de partes de la culata</b> .....	<b>9</b>
<b>Diagrama de partes del carburador</b> .....	<b>10</b>
<b>Lista de partes del carburador</b> .....	<b>11</b>
<b>Diagrama de partes del alternador</b> .....	<b>12</b>
<b>Lista de partes del alternador</b> .....	<b>13</b>
<b>Diagrama de partes del tanque de combustible</b> .....	<b>14</b>
<b>Lista de partes del tanque de combustible</b> .....	<b>15</b>
<b>Diagrama de partes del tablero de control</b> .....	<b>16</b>
<b>Lista de partes del tablero de control</b> .....	<b>17</b>
<b>Diagrama de partes del ensamblaje del marco</b> .....	<b>18</b>
<b>Lista de partes del ensamblaje del marco</b> .....	<b>19</b>
<b>Diagrama de cableado</b> .....	<b>20</b>

# DIAGRAMA DE PARTES DEL GENERADOR

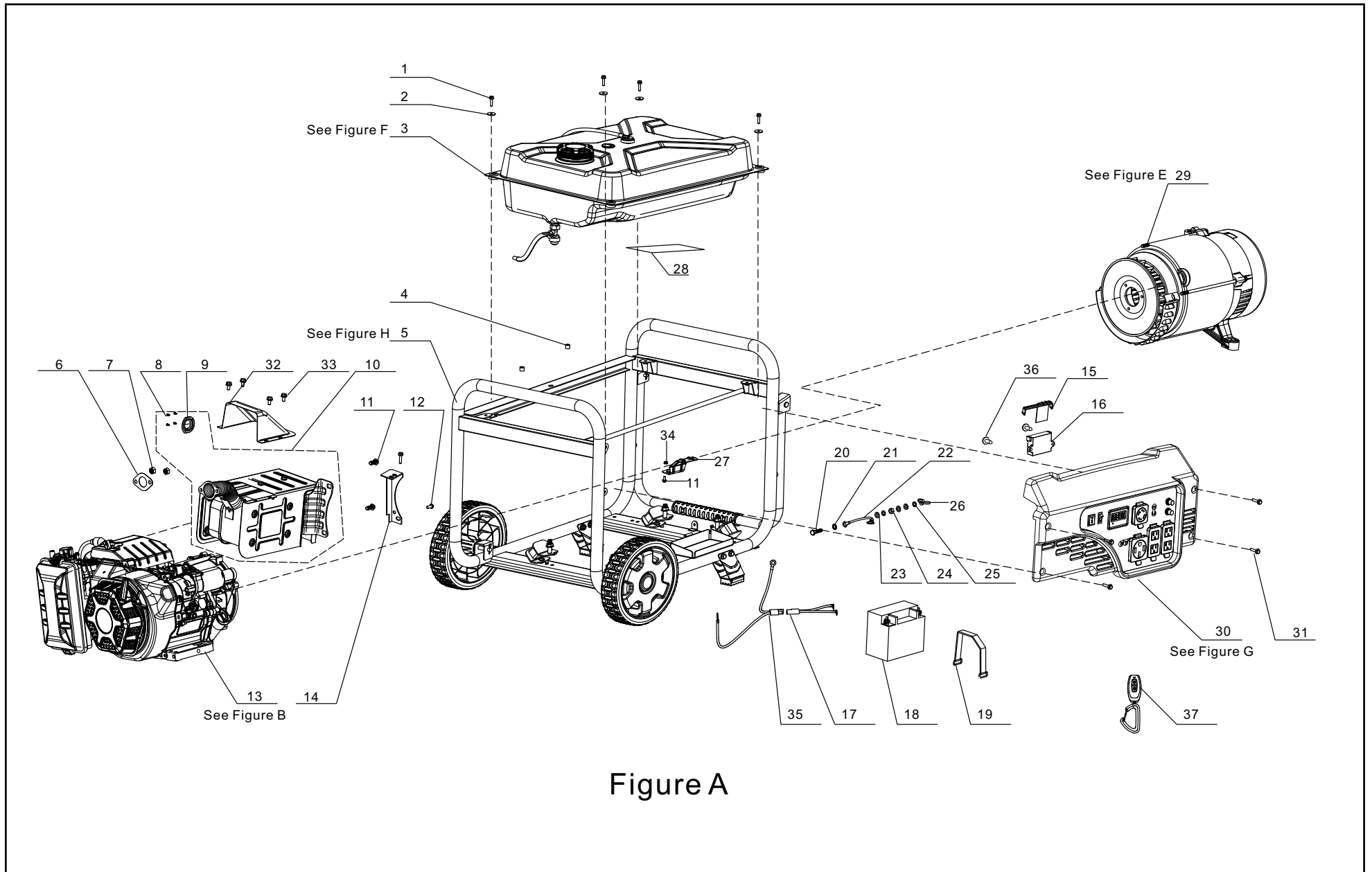


Figure A

## LISTA DE PARTES DEL GENERADOR

#	Número de parte	Descripción	Ctd.
1	90007-000024	Perno de brida hexagonal, M6 x 25, zinc negro	4
2	90408-000008	Arandela plana, Ø6, zinc negro	4
3	96104-Y16620-0029	Conjunto del tanque de combustible (ver la figura F)	1
4	90698-000002	Manguito protector de goma	2
5	96103-Y51100-0038	Conjunto del bastidor (ver la figura H)	1
6	18101-000005	Junta de salida del silenciador	1
7	90303-000004	Tuerca M8, zinc negro	2
8	90139-000001	Perno de brida hexagonal, M5 x 10, zinc blanco	4
9	18250-000005	Supresor de chispas	1
10	18100-000015	Conjunto del silenciador	1
11	90001-000041	Perno de brida hexagonal, M8 x 16, zinc negro	3
12	90001-000040	Perno de brida hexagonal, M8 x 16, zinc blanco	2
13	96100-460DV000-02	Conjunto del motor (ver la figura B)	1
14	18030-000007	Soporte del silenciador, zinc blanco	1
15	30351-000003	Cubierta de CO	1
16	35720-000001	Alarma de CO	1
17	31112-000015	Mazo de cables, batería	1
18	31110-000004	Batería, 12 V/14 Ah	1
19	31115-000002	Banda de batería, 220 x 20 x 3,5	1
20	90001-000027	Perno de brida hexagonal, M6 x 25, zinc negro	1
21	90415-000001	Arandela de seguridad dentada, zinc negro	1
22	30009-000024	Cable de conexión a tierra	1
23	90408-000006	Arandela plana, Ø6, zinc negro	3
24	90303-000003	Tuerca de brida hexagonal, M6, zinc negro	1
25	90403-000003	Arandela de resorte, Ø6, zinc negro	2

#	Número de parte	Descripción	Ctd.
26	90312-000001	Tuerca de mariposa, M6, zinc negro	1
27	24329-000006	Blindaje térmico	1
28	82153-000004	Aislante térmico reflectante, tanque de combustible	1
29	96114-Y31300-0025	Conjunto del alternador (ver la figura E)	1
30	35610-000185	Conjunto del panel (ver la figura G)	1
31	90001-000023	Perno de brida hexagonal, M6 x 16, zinc negro	4
32	80019-000002	Cubierta guía, silenciador	1
33	90007-000008	Perno de brida hexagonal, M6 x 12, zinc negro	4
34	90305-000011	Tuerca de brida hexagonal, M8, zinc negro	1
35	31114-000007	Mazo de cables, motor	1
36	90107-000006	Tornillo, ST4.2 x 16, zinc blanco	2
37	39024-000006	Llave remota	1

# DIAGRAMA DE PARTES DEL MOTOR

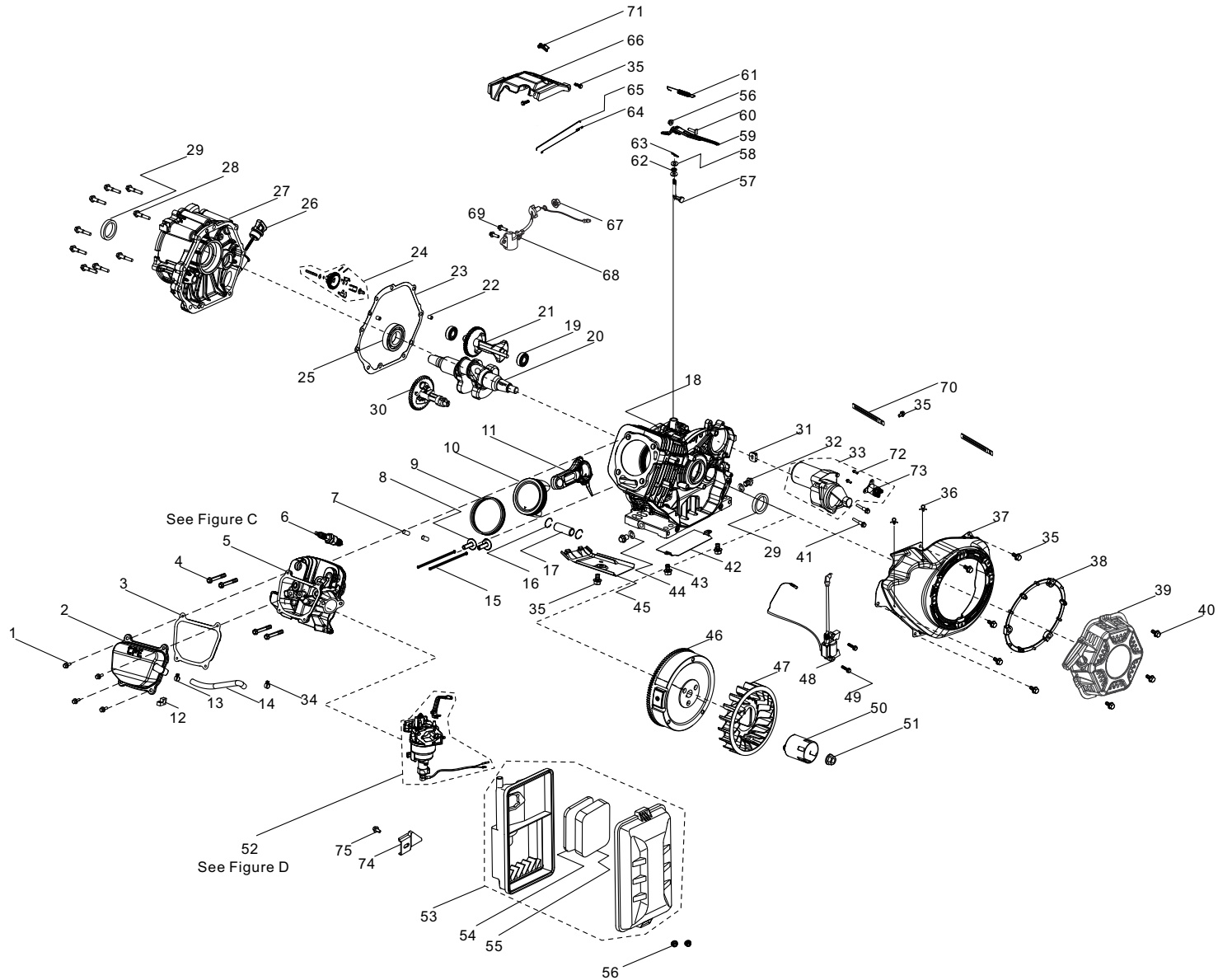


Figure B

## LISTA DE PARTES DEL MOTOR

#	Número de parte	Descripción	Ctd.
1	90001-000018	Perno de brida hexagonal, M6 x 12, zinc blanco	4
2	12410-000019	Cubierta de la culata, zinc blanco	1
3	12004-000021	Junta de la cubierta de la culata	1
4	12003-000006	Perno de la culata, M10 x 85, zinc blanco	4
5	96101-Z120410-0020	Conjunto de la culata (ver la figura C)	1
6	30010-000001	Bujía, F6RTC	1
7	90502-000008	Pasador, Ø12 x 20	2
8	14081-000003	Vástago de válvula, Ø26 x Ø9 x 40.5 xSR3	2
9	13200-000005	Conjunto de anillos del pistón, Ø90	1
10	13111-000013	Pistón, Ø90	1
11	13010-000009	Biela, Ø38.5 x Ø20 x 113	1
12	90804-000001	Bloqueo de parada	1
13	90685-000016	Abrazadera, Ø17 x 1.4, zinc blanco	1
14	17004-000008	Tubo de respiradero, Ø12 x Ø16 x 108	1
15	14070-000001	Leva de la válvula	2
16	13122-000002	Clip del pasador del pistón, Ø20.5 x Ø1	2
17	13121-000004	Pasador del pistón, Ø20 x Ø14.75 x 62	1
18	11310-000020	Conjunto del cárter	1
19	90547-000019	Cojinete, 6202	2
20	13300-000037	Conjunto del cigüeñal	1
21	13401-000001	Eje de equilibrio	1
22	90502-000002	Pasador, Ø8 x 12	2
23	11001-000002	Junta del cárter	1
24	16400-000004	Conjunto del engranaje del regulador	1
25	90547-000014	Cojinete, 6208	1
26	15010-000009	Varilla de medición del aceite, PMS 109C	1
27	11411-000002	Cubierta del cárter	1
28	90001-000051	Perno de brida hexagonal, M8 x 40, zinc negro	9

#	Número de parte	Descripción	Ctd.
29	90682-000005	Sello de aceite, Ø52 x Ø40 x 9	2
30	14200-000001	Conjunto del árbol de levas	1
31	28101-000001	Tapón de goma	1
32	11007-000004	Perno del tapón de drenaje, M12 x 18, zinc negro	2
33	09100-000002	Motor de arranque	1
34	90685-000014	Abrazadera, Ø16 x 1.6, zinc blanco	1
35	90001-000019	Perno de brida hexagonal, M6 x 12, zinc negro	9
36	90684-000005	Clip, Ø8	2
37	28110-000023	Cubierta del ventilador del motor, PMS 109C	1
38	28261-000004	Anillo de retén, arranque retráctil	1
39	28200-000023	Conjunto del arranque retráctil	1
40	90001-000025	Perno de brida hexagonal, M6 x 20, zinc negro	3
41	90001-000049	Perno de brida hexagonal, M8 x 35, zinc blanco	2
42	19306-000001	Deflector de aire, cárter, zinc blanco	1
43	90001-000017	Perno de brida hexagonal, M6 x 10, zinc negro	2
44	90412-000003	Arandela, Ø21 x Ø12 x 2	2
45	19304-000004	Protector del cuerpo del cilindro	1
46	13510-000026	Conjunto del volante	1
47	19352-000007	Ventilador de enfriamiento, motor	1
48	30400-000004	Bobina de encendido	1
49	90001-000028	Perno de brida hexagonal, M6 x 28, zinc blanco	2
50	28002-000015	Polea del arranque, zinc blanco	1
51	13501-000002	Tuerca del volante, M16 x 1.5, zinc blanco	1
52	96105-Z16100-0016	Conjunto del carburador (ver la figura D)	1
53	17100-000033	Conjunto del filtro de aire	1

#	Número de parte	Descripción	Ctd.
54	17151-000001	Elemento 1, filtro de aire	1
55	17151-000002	Elemento 2, filtro de aire	1
56	90305-000008	Tuerca de brida hexagonal, M6, zinc negro	3
57	16061-000003	Brazo del regulador	1
58	90412-000004	Arandela, Ø19.5 x Ø8.4 x 0.8	2
59	16070-000004	Conjunto del soporte del regulador, zinc blanco	1
60	16072-000003	Perno del soporte del regulador, M6 x 24, zinc blanco	1
61	16063-000023	Resorte del regulador	1
62	90682-000007	Sello de aceite, Ø14 x Ø8 x 4	1
63	90501-000005	Pasador, zinc blanco	1
64	16012-000003	Resorte de retorno de la válvula del acelerador	1
65	16062-000006	Varilla del regulador, zinc blanco	1
66	16520-000007	Guía de aire, ventilador del motor, zinc blanco	1
67	90305-000015	Tuerca de brida hexagonal, M10, zinc blanco	1
68	37060-000006	Sensor de aceite del motor	1
69	90001-000022	Perno de brida hexagonal, M6 x 16, zinc blanco	2
70	90684-000001	Clip, Ø6 x 10,6 x 130	2
71	16011-000001	Clip, varilla del cebador	1
72	90001-000007	Perno de brida hexagonal, M5 x 16, zinc blanco	2
73	30500-000007	Relé de arranque	1
74	17003-000009	Soporte del filtro de aire, zinc blanco	1
75	90001-000019	Perno de brida hexagonal, M6 x 12, zinc negro	1

## DIAGRAMA DE PARTES DE LA CULATA

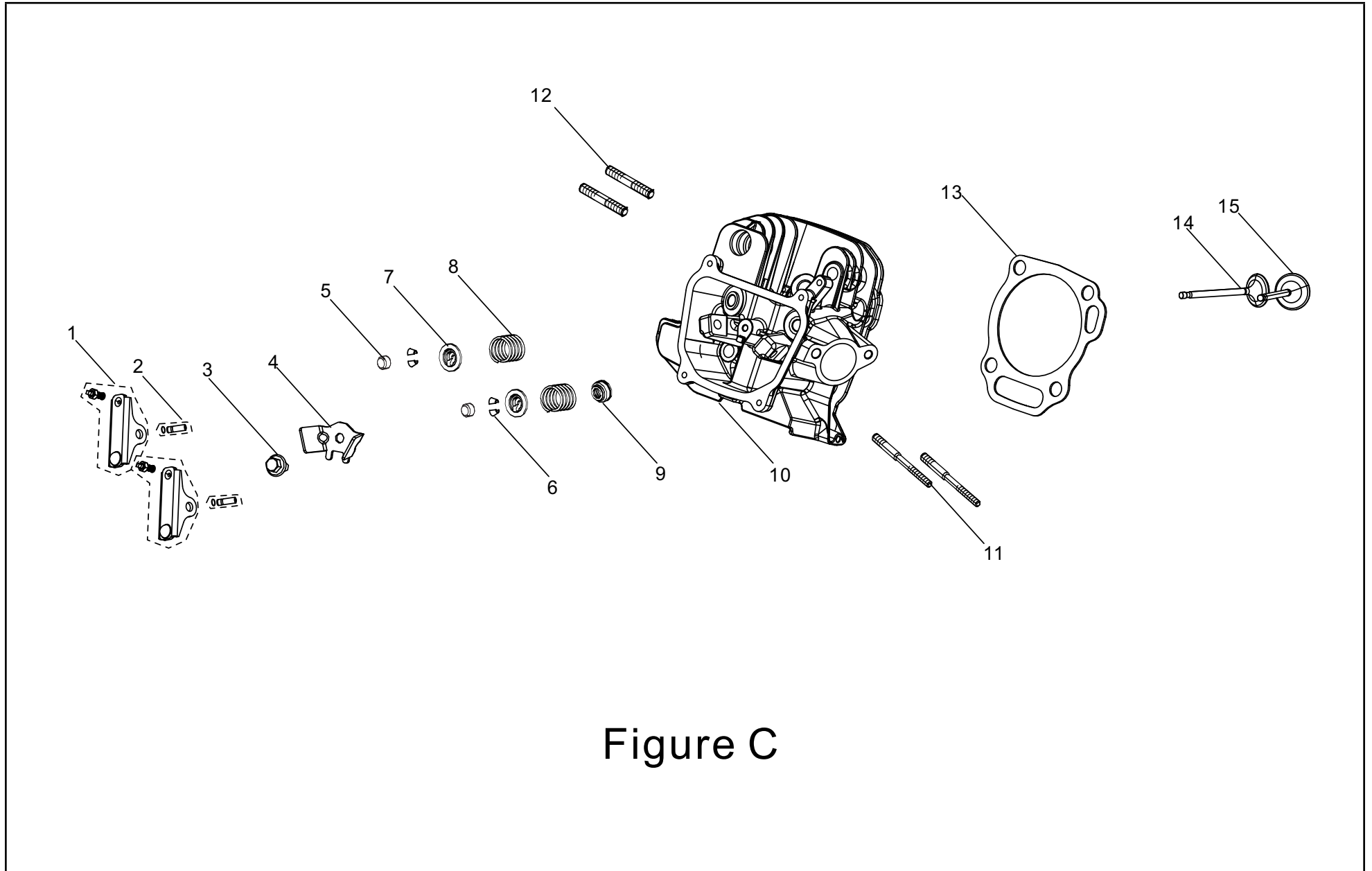


Figure C



## LISTA DE PARTES DE LA CULATA

#	Número de parte	Descripción	Ctd.
1	14310-000001	Balancín de la válvula	2
2	14318-000005	Conjunto del eje de balancín	2
3	90001-000019	Perno de brida hexagonal, M6 x 12, zinc negro	1
4	12419-000002	Placa tope del pasador, culata	1
5	12104-000001	Casquillo, válvula, Ø5.6 x Ø8.5 x 5.2	2
6	12109-000002	Abrazadera de bloqueo de la válvula, Ø5.5 x Ø9	4
7	12112-000003	Retenedor del resorte de la válvula	2
8	12103-000009	Resorte de la válvula	2
9	12101-000001	Guía del sello de válvula	1
10	12140-000015	Culata	1
11	90204-000011	Perno prisionero, M6/M8 x 110, zinc negro	2
12	90203-000002	Perno prisionero, M8 x 34, zinc negro	2
13	12131-000012	Junta de la culata	1
14	12121-000010	Válvula de escape	1
15	12111-000001	Válvula de admisión	1

## DIAGRAMA DE PARTES DEL CARBURADOR

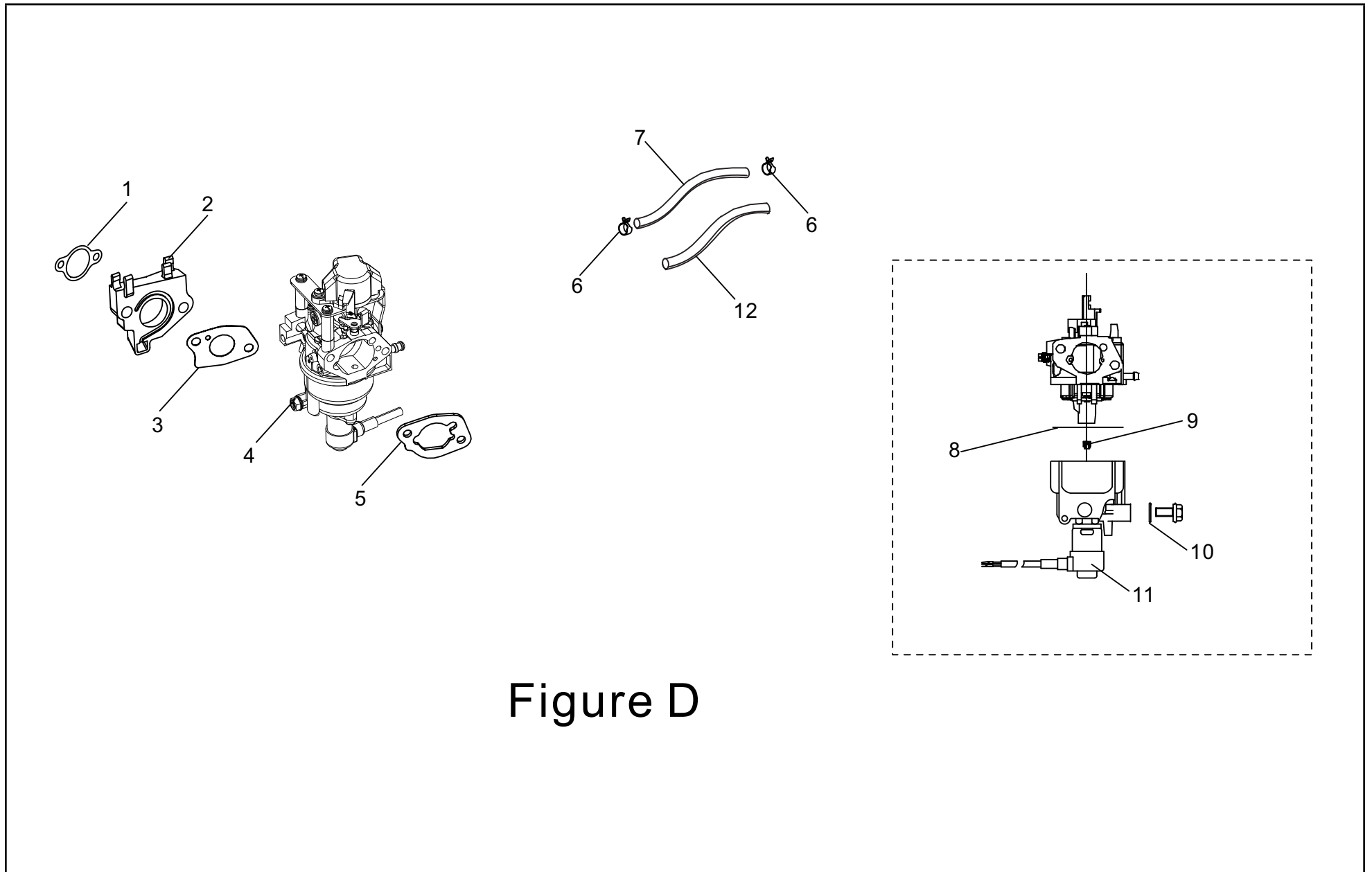


Figure D

## LISTA DE PARTES DEL CARBURADOR

#	Número de parte	Descripción	Ctd.
1	17002-000002	Junta de entrada	1
2	16003-000003	Placa aislante del carburador	1
3	16001-000003	Junta del carburador	1
4	16100-000082	Conjunto del carburador	1
5	17001-000006	Junta del filtro de aire	1
6	90685-000012	Abrazadera, Ø8 x 7 x 0.6	2
7	90686-000035	Tubo de combustible, Ø4.5 x Ø8.5 x 190	1
8	16112-000003	Anillo del sello, flotante	1
9	16161-000006	Boquilla principal (H128 x 0.39), estándar	1
	16161-000054	Boquilla principal (H128 x 0.41), 3000-6000 pies de altitud	/
	16161-000009	Boquilla principal (H128 x 0.43), 6000-8000 pies de altitud	/
10	90681-000007	Anillo de sellado	1
11	16108-000001	Válvula magnética	1
12	30431-000013	Manguito de goma, Ø9.5 x Ø11 x 150	1

## DIAGRAMA DE PARTES DEL ALTERNADOR

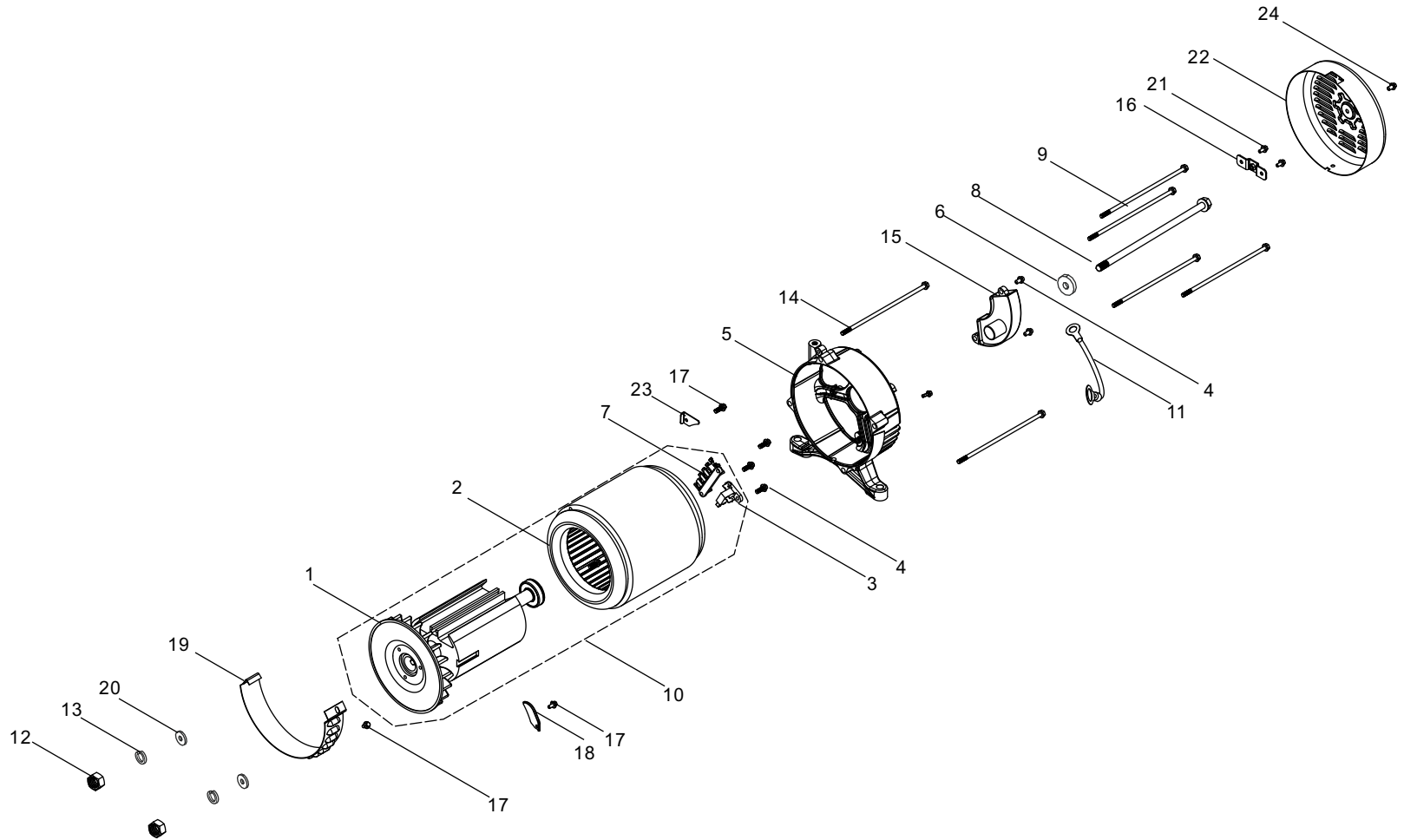


Figure E

## LISTA DE PARTES DEL ALTERNADOR

#	Número de parte	Descripción	Ctd.
1	31330-000009	Rotor, AL, D190 x 158	1
2	31310-000017	Estator, Al	1
3	31320-000002	Conjunto de escobillas de carbono	1
4	90001-000007	Perno de brida hexagonal, M5 x 16, zinc blanco	6
5	30021-000005	Carcasa de extremo, alternador	1
6	90408-000011	Arandela plana, Ø10.4 x Ø30 x 4, zinc blanco	1
7	31303-000002	Bloque de terminales	1
8	30049-000004	Perno del rotor, M10 x 285, zinc blanco	1
9	30048-000004	Perno del estator, M6 x 199, zinc blanco	4
10	31300-000027	Conjunto del alternador, AL, D190 x 158	1
11	30009-000014	Cable de conexión a tierra	1
12	90303-000001	Tuerca de brida hexagonal, M5, zinc blanco	2
13	90403-000002	Arandela de resorte, zinc negro	2
14	31316-000002	Perno del estator, M5 x 232	2
15	30060-000010	Regulador de voltaje (AVR)	1
16	51124-000010	Soporte de montaje, zinc blanco	1
17	90001-000001	Perno de brida hexagonal, M5 x 10, zinc blanco	3
18	30023-000005	Retén, cubierta derecha del motor, zinc blanco	1
19	30024-000003	Ventilador del motor	1
20	90408-000003	Arandela plana, Ø5, zinc blanco	2
21	90007-000003	Perno de brida hexagonal, M5 x 12, zinc negro	2
22	30022-000009	Cubierta de la carcasa de extremo, PMS 109C	1
23	30023-000008	Retén, cubierta derecha del motor	1
24	90001-000019	Perno de brida hexagonal, M6 x 12, zinc negro	1

## DIAGRAMA DE PARTES DEL TANQUE DE COMBUSTIBLE

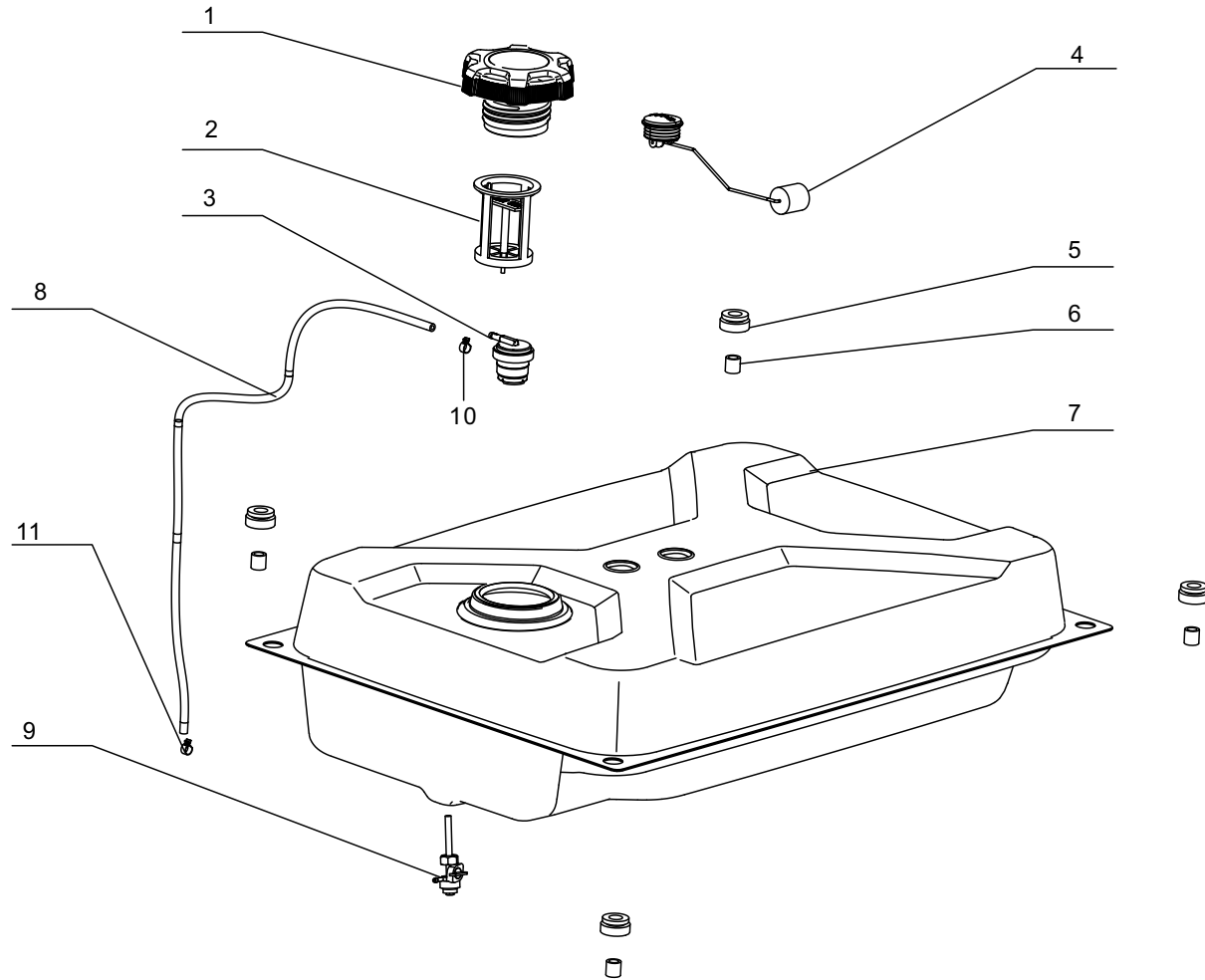


Figure F

**LISTA DE PARTES DEL TANQUE DE COMBUSTIBLE**

#	Número de parte	Descripción	Ctd.
1	16730-000010	Tapa del tanque de combustible	1
2	16652-000009	Filtro de combustible	1
3	15150-000003	Válvula unidireccional	1
4	37200-000010	Medidor de combustible	1
5	16601-000001	Soporte antivibraciones Ø12.5 x 16, tanque de combustible	4
6	90683-000001	Casquillo, Ø8.7 x 12.2, zinc blanco	4
7	16620-000018	Tanque de combustible, PMS 109C, 29.1L, RT2910A	1
8	16804-000027	Tubo de conexión, Ø4.5 x Ø8.5 x 845	1
9	16750-000003	Conjunto de la válvula de combustible	1
10	90740-000005	Abrazadera, Ø9	1
11	90685-000002	Abrazadera, Ø9.0 x 0.8 x 8	1

## DIAGRAMA DE PARTES DEL TABLERO DE CONTROL

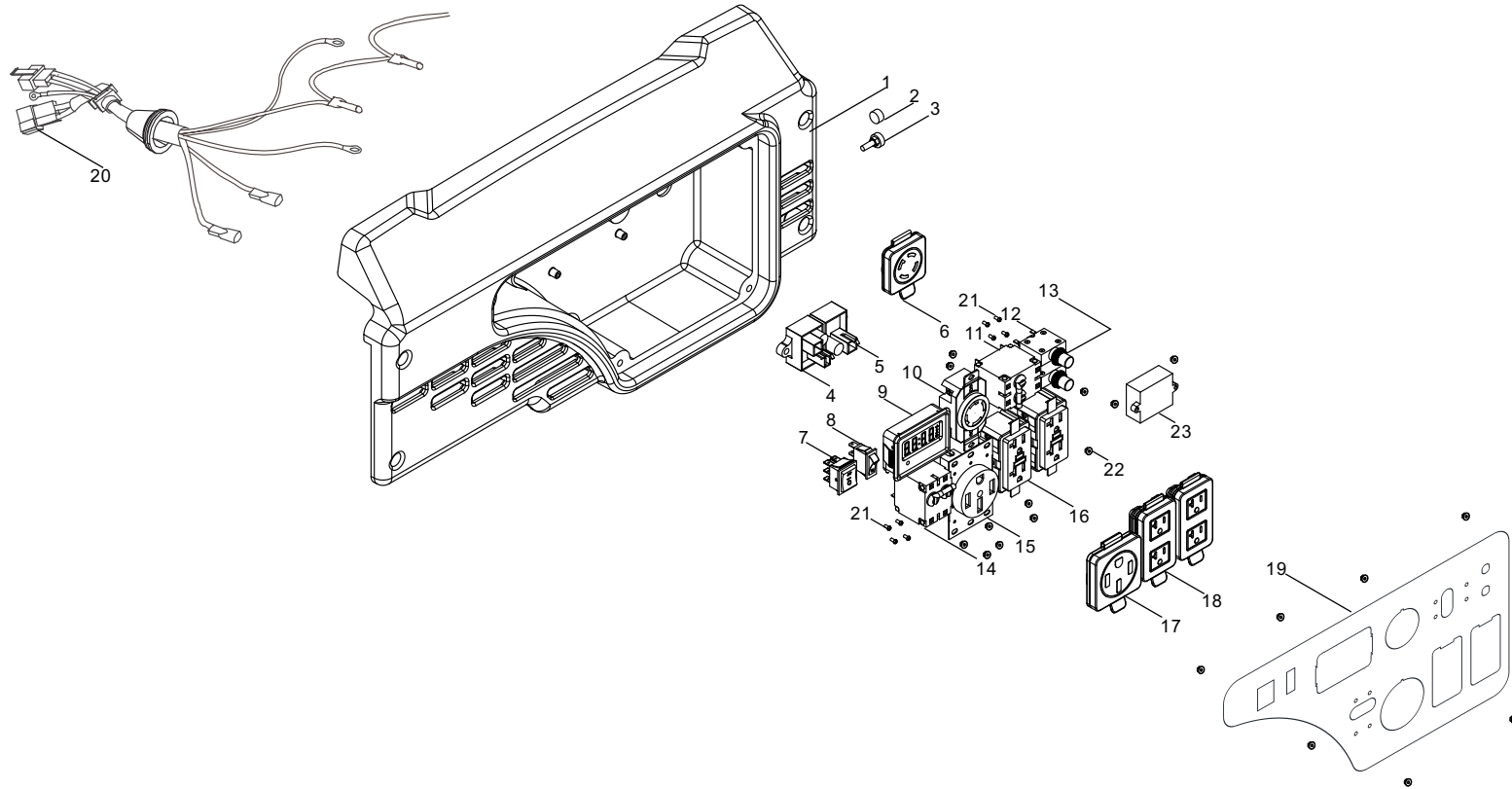


Figure G



**LISTA DE PARTES DEL TABLERO DE CONTROL**

#	Número de parte	Descripción	Ctd.
1	35680-000036	Asiento del panel de control	1
2	90803-000001	Indicador luminoso, remoto	1
3	35646-000002	Botón, reinicio, 0.5 A/CA 220 V, rojo	1
4	30007-000002	Módulo de carga, EC0803	1
5	30008-000002	Módulo OVP, OV0201	1
6	35654-000010	Cubierta del receptáculo, L14-30R	1
7	35160-000005	Interruptor del motor	1
8	35000-000001	Interruptor de la batería	1
9	35632-000006	Medidor Intelligauge, INT1AOF	1
10	35614-000014	Receptáculo L14-30R, 30 A, 125 V	1
11	35627-000001	Disyuntor de 30 A, selector bipolar, 250 V	1
12	31234-000003	Disyuntor 20 A, pulsador, 250 V	2
13	35654-000005	Cubierta, pulsador	2
14	35627-000007	Disyuntor de 33 A, selector bipolar, 250 V	1
15	35614-000015	Receptáculo 14-50R, 50 A, 125 V/250 V	1
16	35614-000018	Receptáculo 5-20R GFCI, 20A, 125V	2
17	35654-000012	Cubierta del receptáculo	1
18	35654-000013	Cubierta del receptáculo, 5-20R	2
19	35650-000071	Panel de control	1
20	35660-000079	Mazo de cables, panel de control	1
21	90103-000017	Tornillo, M3 × 6, zinc negro	8
22	90305-000002	Tuerca de brida hexagonal, M4, zinc blanco	19
23	30008-000012	Módulo de control	1

## DIAGRAMA DE PARTES DEL ENSAMBLAJE DEL MARCO

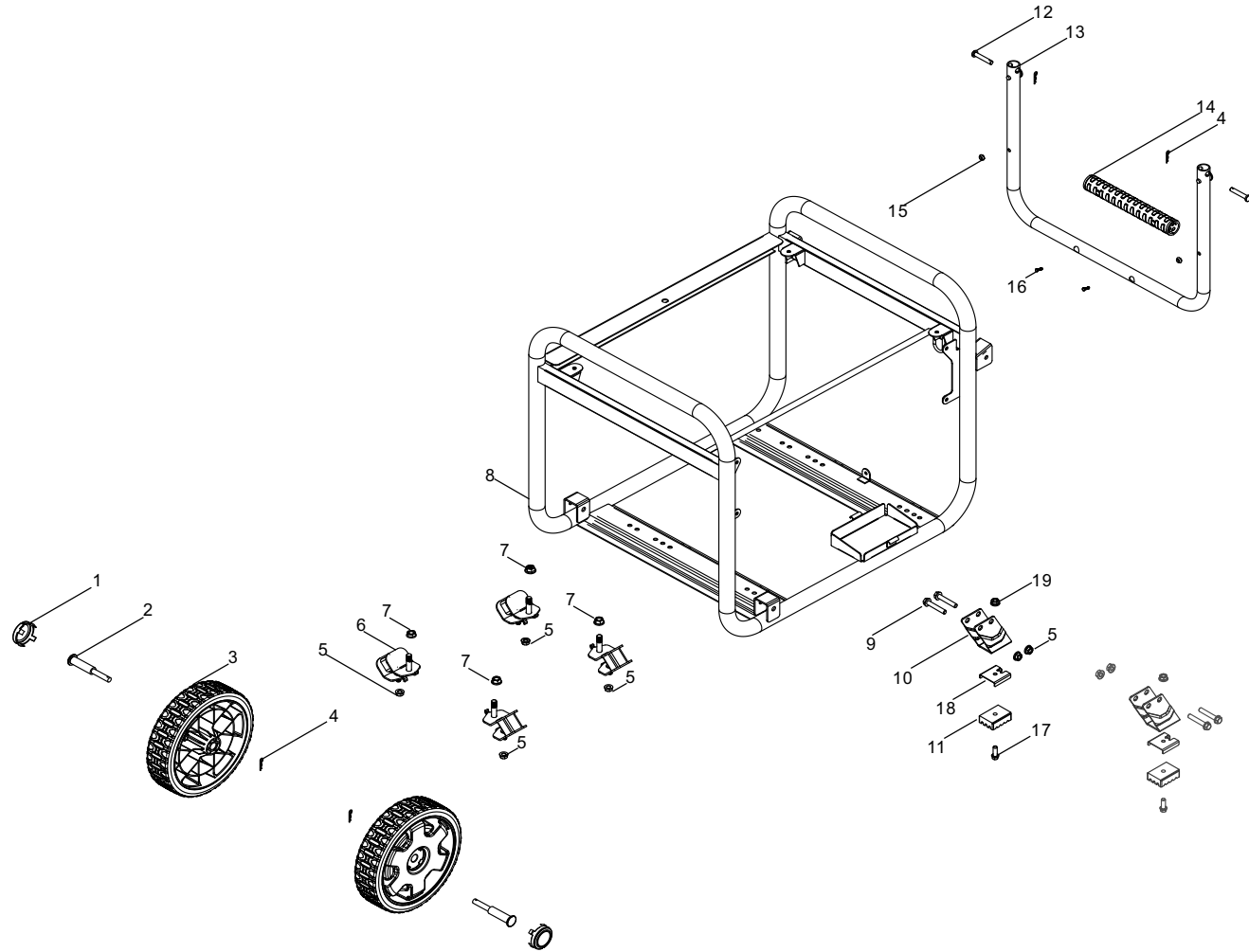


Figure H

## LISTA DE PARTES DEL ENSAMBLAJE DEL MARCO

#	Número de parte	Descripción	Ctd.
1	44001-000003	Cubierta, cubo decorado	2
2	44020-000011	Pasador de rueda, zinc negro	2
3	44110-000008	9,5 in Rueda, amarilla	2
4	90583-000001	Pasador en R, Ø2 x 38, zinc negro	4
5	90305-000011	Tuerca de brida hexagonal, M8, zinc negro	8
6	51012-000001	Montaje de vibraciones trasero, bastidor	4
7	90306-000002	Tuerca de brida hexagonal, M10, zinc negro	4
8	51100-000078	Conjunto del bastidor	1
9	90001-000054	Perno de brida hexagonal, M8 x 50, zinc negro	4
10	51016-000011	Pata de apoyo	2
11	51014-000017	Pata de goma	2
12	90504-000002	Eje del pasador, zinc negro	2
13	54110-000013	Manillar, tipo U	1
14	54101-000006	Cubierta del manillar	1
15	90722-000006	Tapón de extremo	2
16	90103-000007	Tornillo de cabeza troncocónica, M4 x 16, zinc negro	2
17	90001-000025	Perno de brida hexagonal, M6 x 20, zinc negro	2
18	24329-000008	Blindaje térmico	2
19	90305-000008	Tuerca de brida hexagonal, M6, zinc negro	2

# DIAGRAMA DE CABLEADO

