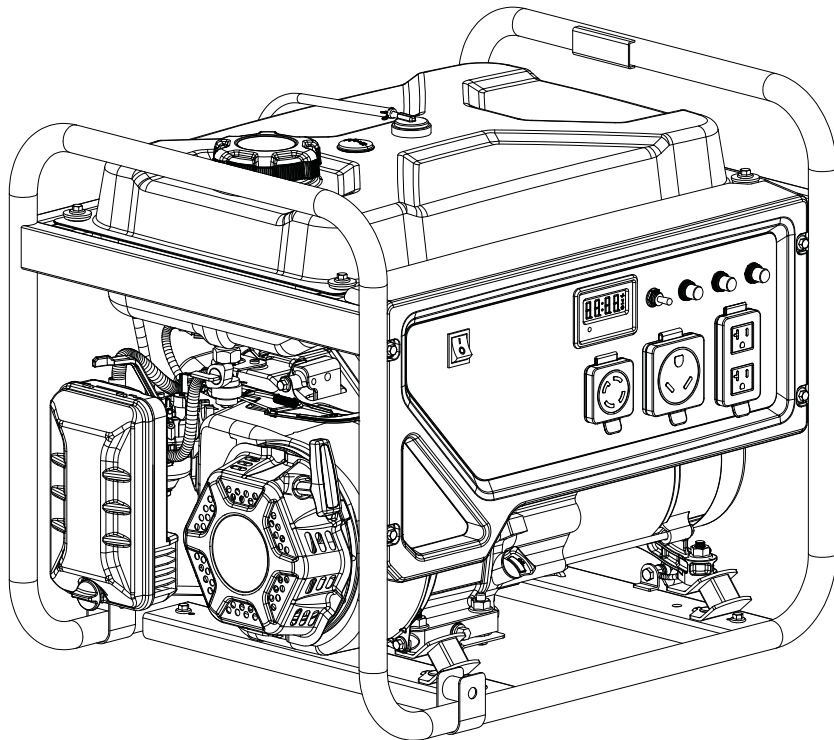


Champion Power Equipment, Inc.

MODELO #201491



INFORMACIÓN DE PARTES

GENERADOR PORTÁTIL DE 4000W

RANGO DE NÚMERO DE SERIE: TODOS



Para pedir piezas de reemplazo por favor visite:
shop.championpowerequipment.com
o llame al **1-877-338-0999**.

TABLA DE CONTENIDO

Diagrama de partes del generador.....	3
Lista de partes del generador	4
Diagrama de partes del motor.....	5
Lista de partes del motor	6
Diagrama de partes de la culata	8
Lista de partes de la culata	9
Diagrama de partes del carburador.....	10
Lista de partes del carburador	11
Diagrama de partes del alternador.....	12
Lista de partes del alternador	13
Diagrama de partes del tanque de combustible	14
Lista de partes del tanque de combustible.....	15
Diagrama de partes del tablero de control.....	16
Lista de partes del tablero de control	17
Diagrama de partes del ensamblaje del marco	18
Lista de partes del ensamblaje del marco	19
Diagrama de cableado.....	20

DIAGRAMA DE PARTES DEL GENERADOR

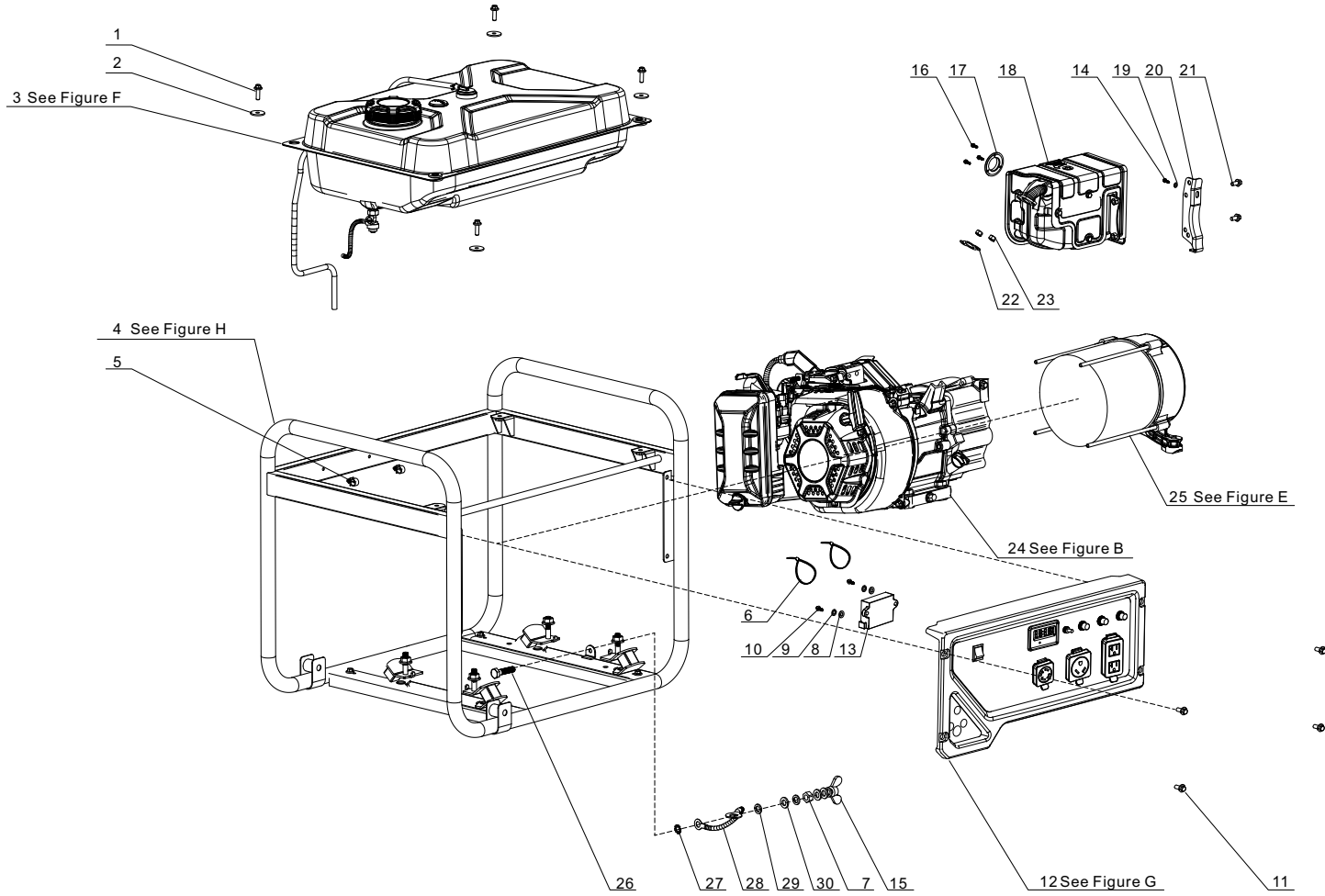


Figure A

LISTA DE PARTES DEL GENERADOR

#	Número de parte	Descripción	Ctd.
1	90007-000014	Perno de brida hexagonal, M6 x 20, zinc negro	4
2	90408-000008	Arandela plana, Ø6, zinc negro	4
3	96104-Y16620-0022	Conjunto del tanque de combustible (ver la figura F)	1
4	96103-Y51100-0029	Conjunto del bastidor (ver la figura H)	1
5	90684-000005	Clip, Ø8	2
6	90727-000002	Banda, 3.5 x 190	2
7	90303-000003	Tuerca hexagonal, M6, zinc negro	1
8	90408-000003	Arandela plana, zinc blanco	2
9	90403-000002	Arandela de resorte, zinc negro	2
10	90124-000003	Tornillo autorroscante, PT5 x 16, zinc blanco	2
11	90007-000012	Perno de brida hexagonal, M6 x 16, zinc negro	4
12	35610-000158	Conjunto del panel de control (ver la figura G)	1
13	35720-000001	Alarma de CO	1
14	90001-000019	Perno de brida hexagonal, M6 x 12, zinc negro	1
15	90312-000001	Tuerca de mariposa, M6, zinc negro	1
16	90103-000015	Tornillo, M4 x 6, zinc blanco	3
17	18250-000007	Supresor de chispas	1
18	18100-000019	Conjunto del silenciador	1
19	90406-000003	Arandela plana, Ø6.4 x Ø18 x 1.6, zinc negro	1
20	18030-000008	Soporte del silenciador	1
21	90001-000041	Perno de brida hexagonal, M8 x 16, zinc negro	2
22	18001-000011	Junta de la salida del escape	1
23	90303-000006	Tuerca hexagonal, M8, zinc negro	2
24	96100-225V0000-03	Motor (ver la figura B)	1
25	96114-Y31300-0008	Alternador, ver la figura E	1

#	Número de parte	Descripción	Ctd.
26	90001-000027	Perno de brida hexagonal, M6 x 25, zinc negro	1
27	90415-000001	Arandela de seguridad dentada, zinc negro	1
28	30009-000002	Cable de conexión a tierra	1
29	90403-000003	Arandela de resorte, zinc negro	2
30	90408-000006	Arandela plana, zinc negro	3

DIAGRAMA DE PARTES DEL MOTOR

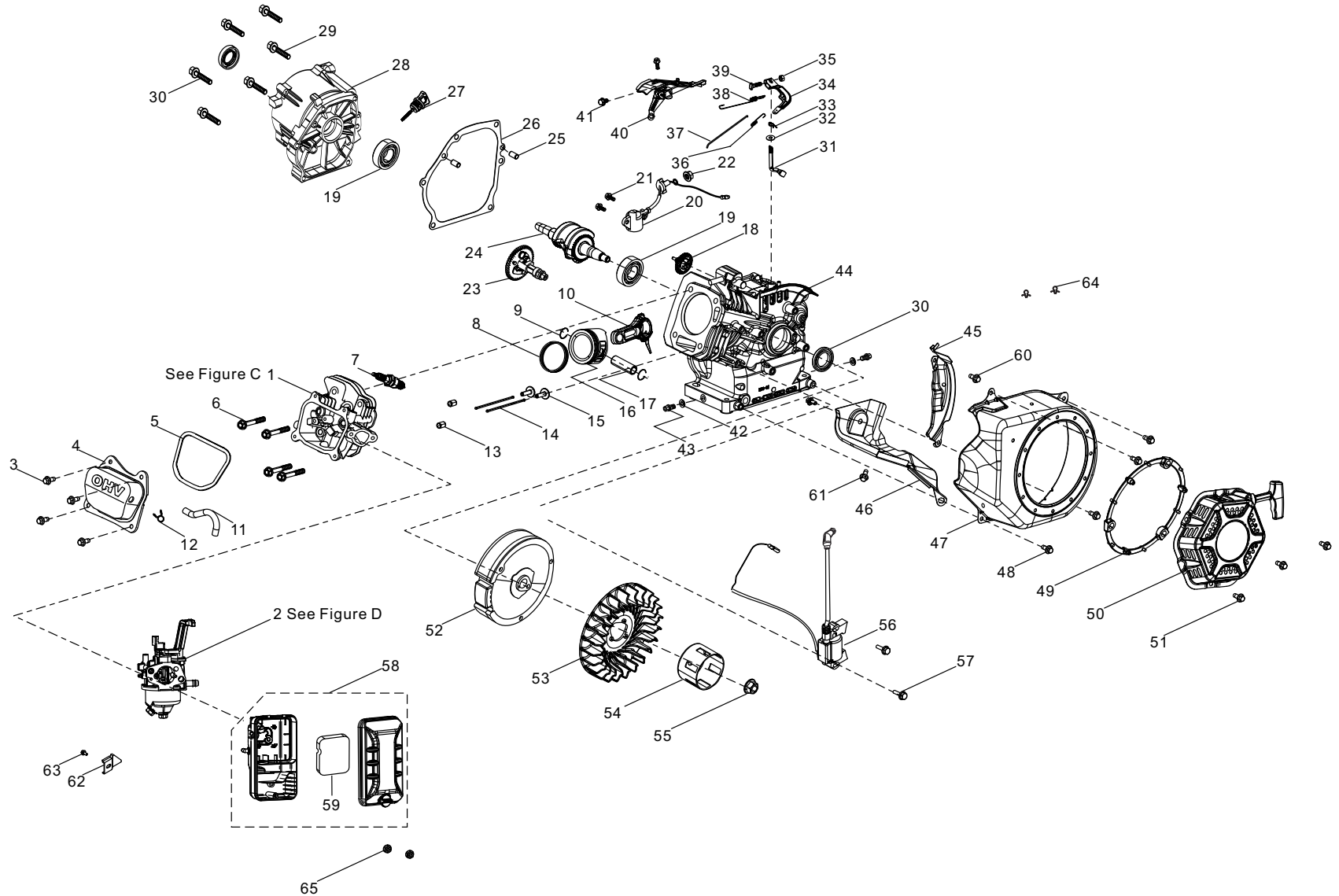


Figure B

LISTA DE PARTES DEL MOTOR

#	Número de parte	Descripción	Ctd.
1	96101-Z120410-0002	Conjunto de la culata (ver la figura C)	1
2	96105-Z16100-0027	Conjunto del carburador (ver la figura D)	1
3	90001-000018	Perno de brida hexagonal, M6 x 12, zinc blanco	4
4	12410-000012	Conjunto de la cubierta de la culata, zinc blanco	1
5	12004-000017	Junta de la cubierta de la culata	1
6	12003-000001	Perno de la culata, M8 x 60, zinc blanco	4
7	30010-000001	Bujía, F6RTC	1
8	13200-000007	Conjunto de anillos del pistón	1
9	13122-000001	Clip del pasador del pistón	2
10	13010-000015	Biela	1
11	17004-000022	Tubo del respiradero, Ø8 x Ø12	1
12	90740-000006	Abrazadera, Ø11 x 1.4, zinc blanco	1
13	90502-000007	Pasador, Ø11 x 14	2
14	14071-000005	Leva de la válvula	2
15	14081-000002	Vástago de la válvula	2
16	13111-000010	Pistón	1
17	13121-000001	Pasador del pistón, Ø18 x Ø54	1
18	16400-000003	Conjunto del engranaje del regulador	1
19	90547-000006	Cojinete, 6205	2
20	37060-000003	Sensor de aceite del motor	1
21	90001-000020	Perno de brida hexagonal, M6 x 14, zinc blanco	2
22	90305-000014	Tuerca de brida hexagonal, M10, zinc negro	1
23	14200-000013	Conjunto del árbol de levas	1
24	13300-000033	Conjunto del cigüeñal	1
25	90502-000005	Pasador, Ø9 x 12	2
26	11001-000008	Junta del cárter	1
27	15010-000016	Conjunto de la varilla de medición del aceite	1

#	Número de parte	Descripción	Ctd.
28	11411-000018	Cubierta del cárter	1
29	90001-000047	Perno de brida hexagonal, M8 x 32, zinc blanco	6
30	90682-000010	Sello de aceite, Ø25 x Ø41.25 x 6	2
31	16061-000001	Brazo del regulador	1
32	90408-000020	Arandela, Ø6.2 x Ø15 x 0.6	1
33	90501-000005	Pasador, zinc blanco	1
34	16070-000001	Conjunto del soporte del regulador, zinc blanco	1
35	90305-000007	Tuerca de brida hexagonal, M6, zinc blanco	1
36	16012-000002	Resorte de retorno de la válvula del acelerador	1
37	16062-000002	Varilla del regulador, zinc blanco	1
38	16063-000001	Resorte, regulador	1
39	16072-000001	Perno del soporte del regulador, M6 x 21, zinc blanco	1
40	16520-000018	Conjunto de control del acelerador, zinc blanco	1
41	90001-000016	Perno de brida hexagonal, M6 x 10, zinc blanco	2
42	90408-000019	Arandela, Ø10 x Ø15.8 x 1.5	2
43	11007-000001	Perno del tapón de drenaje, M10 x 1.25 x 15, zinc blanco	2
44	11310-000015	Conjunto del cárter	1
45	19340-000003	Blindaje inferior, zinc blanco	1
46	19304-000009	Corona del cuerpo del cilindro	1
47	28110-000003	Corona	1
48	90001-000019	Perno de brida hexagonal, M6 x 12, zinc negro	4
49	28261-000001	Anillo de retén, arranque retráctil	1
50	28200-000005	Conjunto del arranque retráctil	1

#	Número de parte	Descripción	Ctd.
51	90251-000002	Conjunto de pernos y arandelas M6 x 18, zinc negro	3
52	13510-000014	Conjunto del volante	1
53	19352-000012	Ventilador de refrigeración del motor	1
54	28002-000010	Polea del arranque, zinc blanco	1
55	13501-000001	Tuerca del volante, M14 x 1.5, zinc blanco	1
56	30400-000015	Bobina de encendido	1
57	90001-000026	Perno de brida hexagonal, M6 x 25, zinc blanco	2
58	17100-000020	Filtro de aire	1
59	17151-000008	Elemento, filtro de aire	1
60	90001-000022	Perno de brida hexagonal, M6 x 16, zinc blanco	1
61	90001-000016	Perno de brida hexagonal, M6 x 10, zinc blanco	2
62	17003-000003	Soporte del filtro de aire	1
63	90001-000019	Perno de brida hexagonal, M6 x 12, zinc negro	1
64	90684-000005	Clip, Ø8	2
65	90305-000008	Tuerca de brida hexagonal, M6, zinc negro	2

DIAGRAMA DE PARTES DE LA CULATA

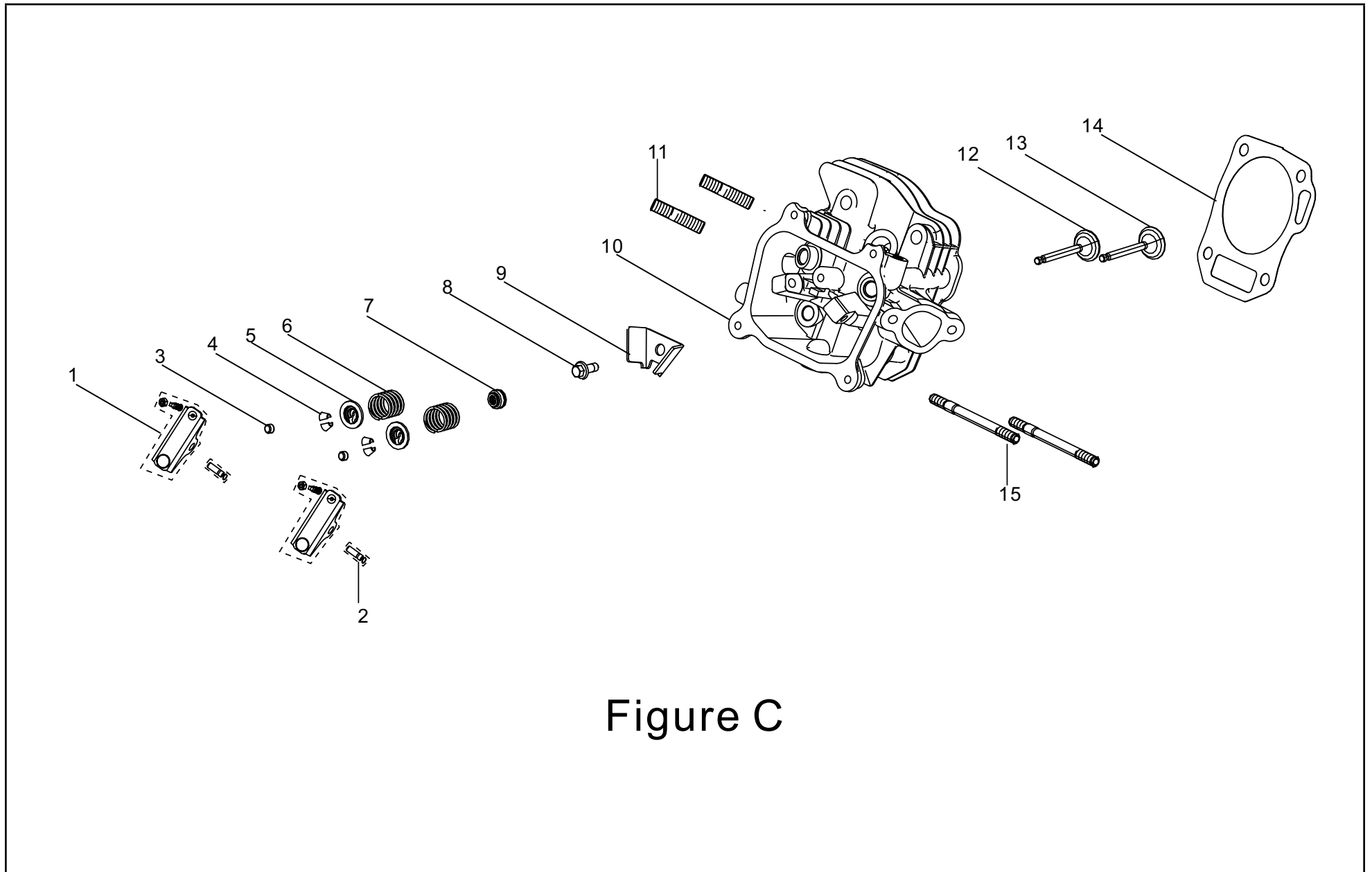


Figure C

LISTA DE PARTES DE LA CULATA

#	Número de parte	Descripción	Ctd.
1	14310-000008	Conjunto del balancín de la válvula	2
2	14318-000007	Conjunto del eje de balancín	2
3	12104-000003	Rotador, Válvula	2
4	12109-000004	Abrazadera de bloqueo de la válvula	4
5	12112-000008	Retenedor del resorte de la válvula	2
6	12103-000010	Resorte de la válvula	2
7	12101-000006	Guía del sello	1
8	90001-000016	Perno de brida hexagonal, M6 x 10, zinc blanco	1
9	12419-000002	Placa de retención del pasador, cubierta de la culata	1
10	12140-000012	Conjunto de la culata	1
11	90203-000001	Perno, M8 x 34, zinc negro	2
12	12121-000009	Válvula de escape	1
13	12111-000008	Válvula de admisión	1
14	12131-000009	Junta de la culata	1
15	90204-000001	Perno, M6 x 96, zinc negro	2

DIAGRAMA DE PARTES DEL CARBURADOR

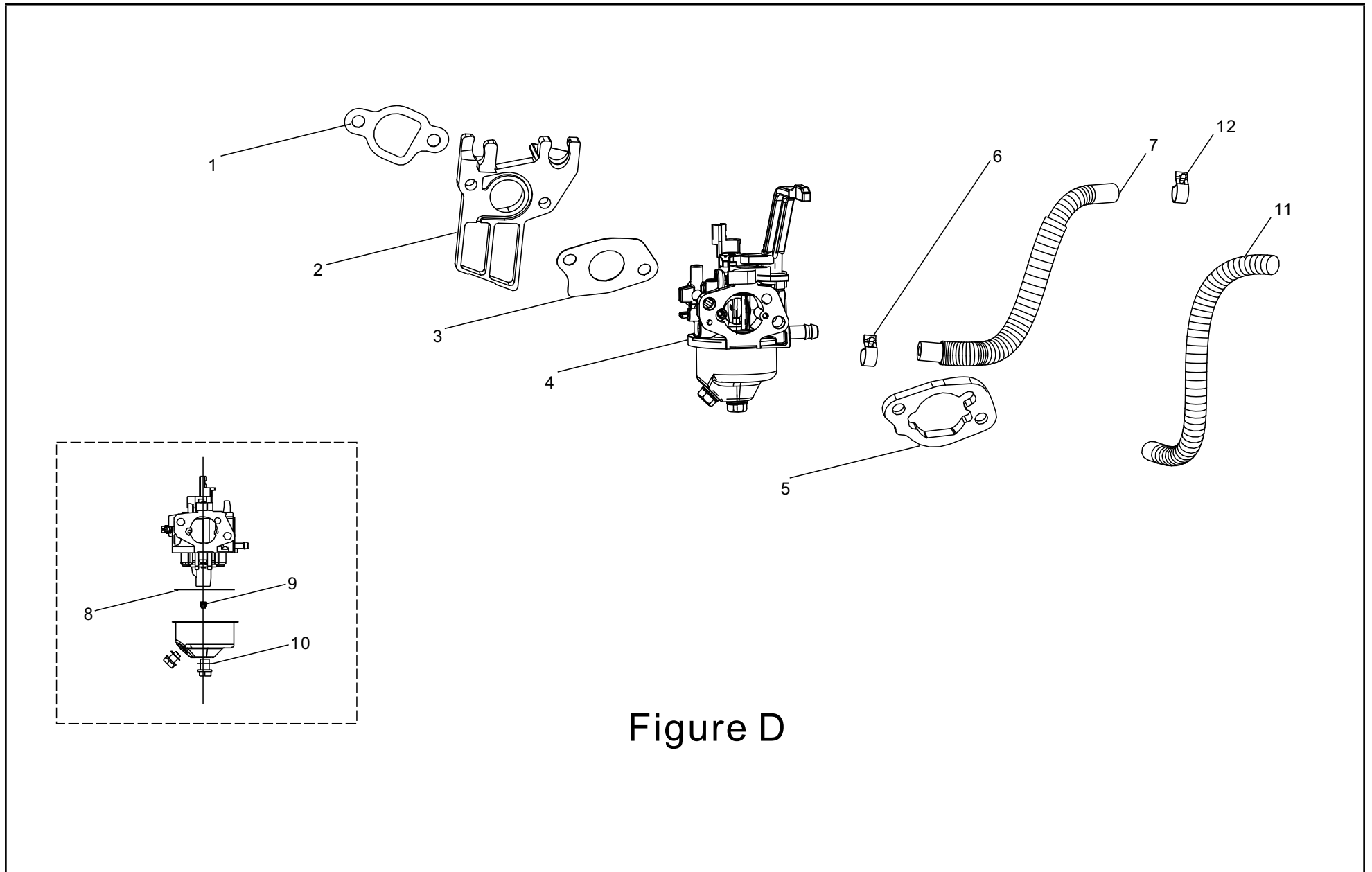


Figure D

LISTA DE PARTES DEL CARBURADOR

#	Número de parte	Descripción	Ctd.
1	16002-000006	Junta aislante del carburador	1
2	16003-000016	Placa aislante del carburador	1
3	16001-000001	Junta del carburador	1
4	16100-000037	Conjunto del carburador	1
5	17001-000002	Junta del filtro de aire	1
6	90685-000012	Abrazadera, Ø8 x 7 x 0.6	1
7	90686-000025	Tubo de combustible, Ø4.5 x Ø8.5 x 160	1
8	16112-000001	Anillo de sellado, flotante	1
9	16161-000031	Boquilla principal (n.º 79), estándar	1
	16161-000027	Boquilla principal (n.º 77), 3000-6000 pies de altitud	/
	16161-000025	Boquilla principal (n.º 75), 6000-8000 pies de altitud	/
10	90681-000004	Anillo de sellado	1
11	30431-000001	Manguito de goma, Ø9 x Ø11 x 60, tubo de combustible	1
12	90685-000012	Abrazadera, Ø8 x 7 x 0.6	1

DIAGRAMA DE PARTES DEL ALTERNADOR

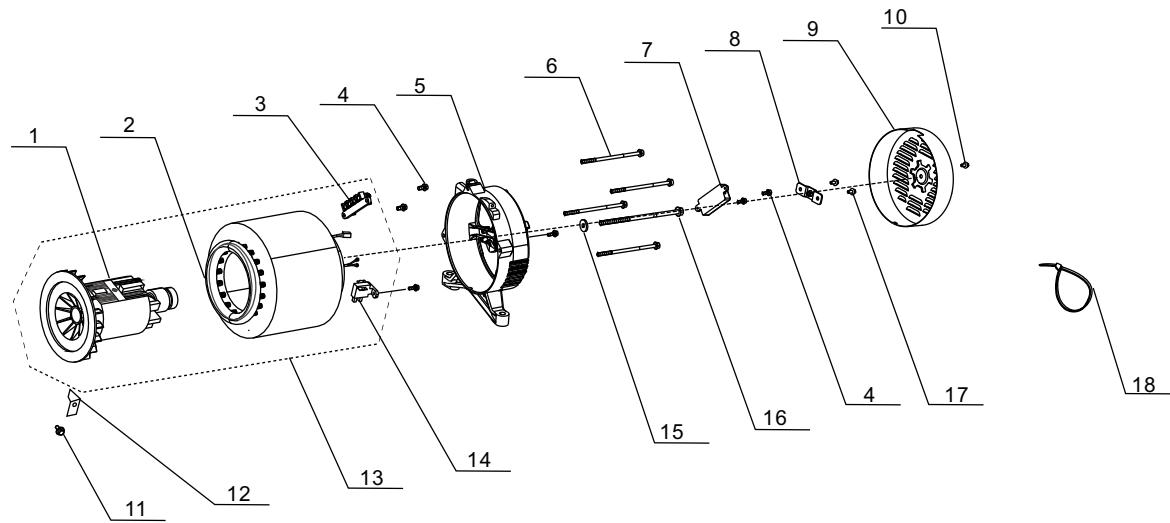
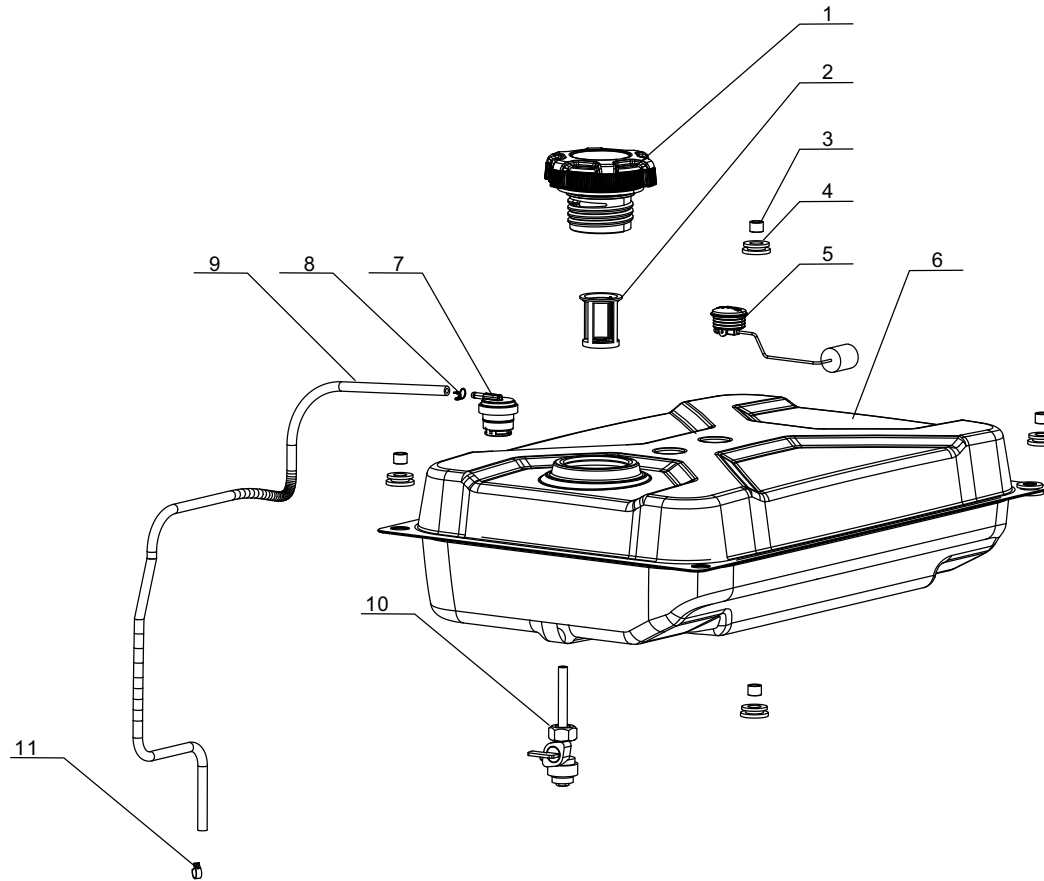


Figure E

LISTA DE PARTES DEL ALTERNADOR

#	Número de parte	Descripción	Ctd.
1	31330-000001	Rotor, AL, Ø160 x 130	1
2	31310-000018	Estator, AL, Ø160 x 130	1
3	31303-000001	Bloque de terminales	1
4	90001-000007	Perno de brida hexagonal, M5 x 16, zinc blanco	6
5	30021-000004	Carcasa de extremo	1
6	30048-000005	Perno del estator, M6 x 174, zinc blanco	4
7	30060-000009	Regulador de voltaje (AVR)	1
8	51124-000001	Soporte de montaje, zinc blanco	1
9	30022-000007	Cubierta, carcasa de extremo, amarilla	1
10	90007-000001	Perno de brida hexagonal, M5 x 8, zinc negro	1
11	90001-000019	Perno de brida hexagonal, M6 x 12, zinc negro	1
12	30023-000001	Retén, cubierta derecha del motor, zinc blanco	1
13	31300-000028	Conjunto del alternador, AL, D160 x 130	1
14	31320-000001	Conjunto de escobillas de carbono	1
15	90408-000025	Arandela plana, Ø8.4 x 22 x 1.6, zinc negro	1
16	30049-000005	Perno del rotor, M8 x 230, zinc blanco	1
17	90005-000003	Perno de brida hexagonal, M5 x 12, zinc blanco	2
18	90727-000002	Banda, 3.5 x 190	1

DIAGRAMA DE PARTES DEL TANQUE DE COMBUSTIBLE



FigureF

LISTA DE PARTES DEL TANQUE DE COMBUSTIBLE

#	Número de parte	Descripción	Ctd.
1	16730-000010	Tapa del tanque de combustible	1
2	16652-000009	Filtro de combustible	1
3	90683-000002	Buje, zinc blanco	4
4	16601-000002	Montaje de vibraciones, tanque de combustible	4
5	37200-000012	Medidor de combustible	1
6	16620-000012	Tanque de combustible, 17.8 l, RT1780A	1
7	15150-000003	Válvula unidireccional	1
8	90740-000005	Abrazadera, Ø9	1
9	16804-000026	Tubo del tanque de combustible, Ø4.5 x Ø8.5 x 700	1
10	16750-000003	Conjunto de la válvula de combustible	1
11	90685-000010	Abrazadera, Ø10.5 x 8 x 0.8	1

DIAGRAMA DE PARTES DEL TABLERO DE CONTROL

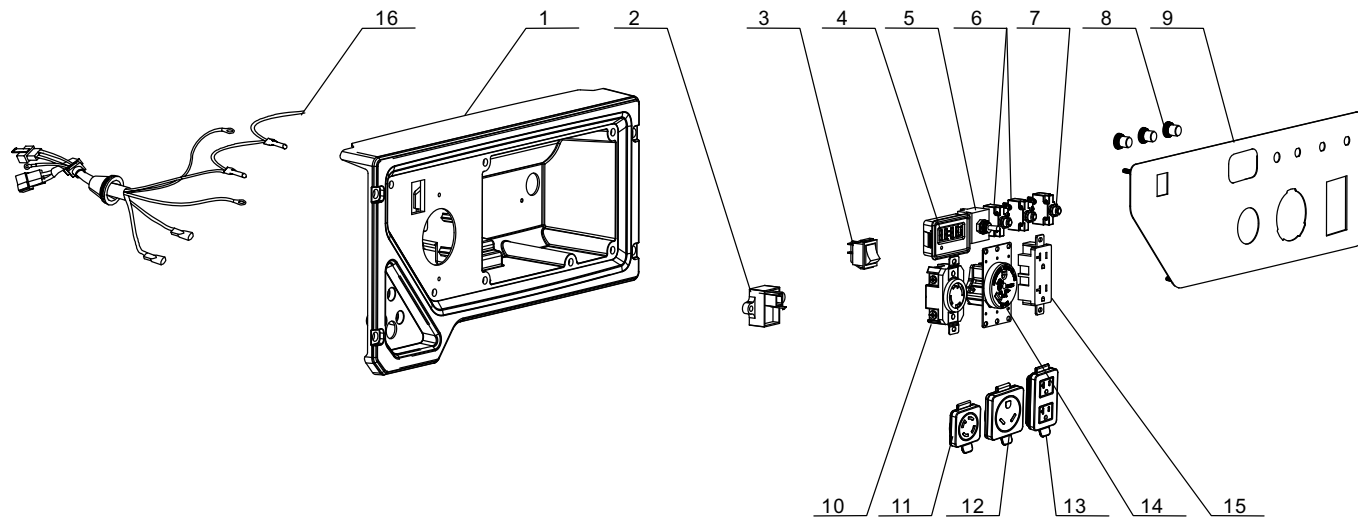


Figure G

LISTA DE PARTES DEL TABLERO DE CONTROL

#	Número de parte	Descripción	Ctd.
1	35680-000027	Carcasa del panel de control	1
2	30008-000002	Módulo de control, OV0201	1
3	35160-000002	Interruptor del motor	1
4	35632-000006	Medidor Intelligauge, INT1AOF	1
5	35623-000001	Selector de voltaje	1
6	31234-000008	Disyuntor de 15 A, pulsador, 125/250 V	2
7	31234-000013	Disyuntor de 20 A, pulsador, 125/250 V	1
8	35654-000005	Cubierta del pulsador	3
9	35650-000044	Panel de control	1
10	35614-000004	Receptáculo L14-30R, 30A, 125V/250V	1
11	35654-000010	Cubierta del receptáculo, L14-30R	1
12	35654-000011	Cubierta del receptáculo, TT-30R	1
13	35654-000013	Cubierta del receptáculo, 5-20R	1
14	35614-000007	Receptáculo TT-30R, 30A, 125V	1
15	35614-000017	Receptáculo 5-20R, 20A, 125V	1
16	35660-000051	Mazo de cables, panel de control	1

DIAGRAMA DE PARTES DEL ENSAMBLAJE DEL MARCO

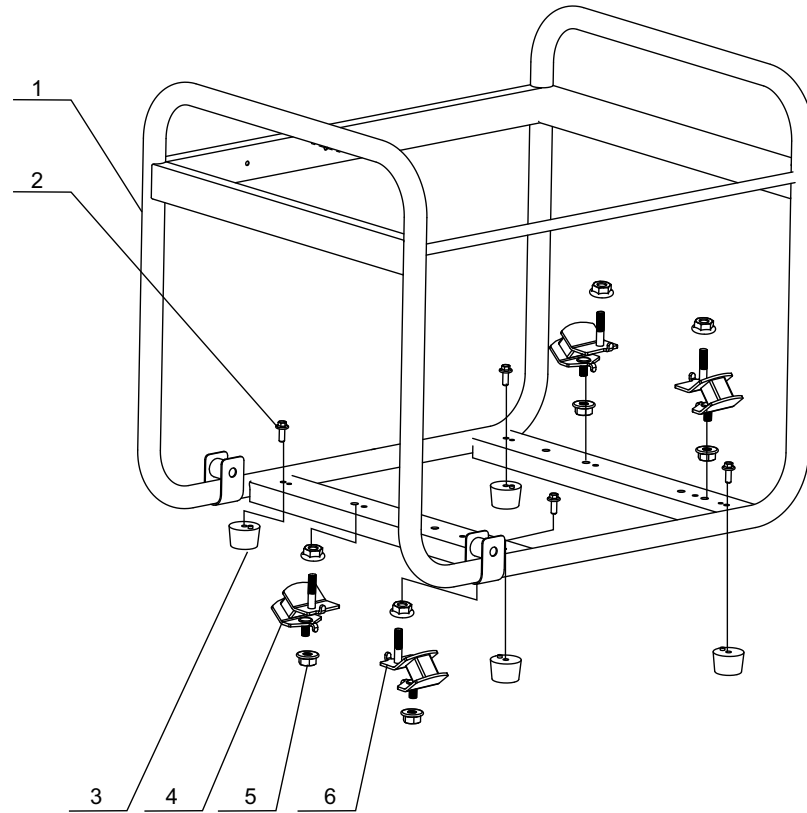
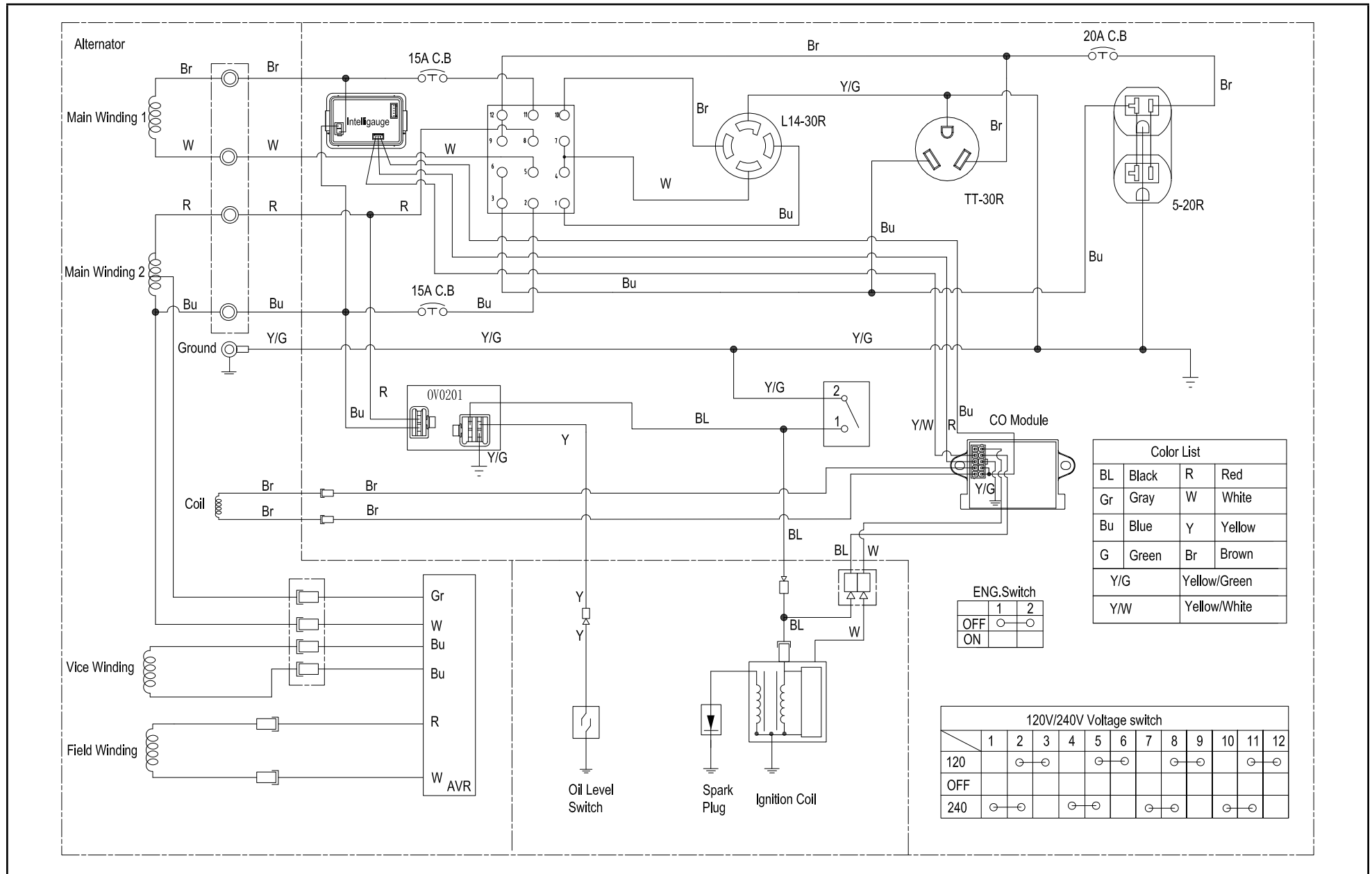


Figure H

LISTA DE PARTES DEL ENSAMBLAJE DEL MARCO

#	Número de parte	Descripción	Ctd.
1	51100-000069	Conjunto de bastidor, 565 x 440 x 480	1
2	90001-000019	Perno de brida hexagonal, M6 x 12, zinc negro	4
3	51014-000004	Asiento antivibración, bastidor	4
4	51005-000002	Montaje de vibraciones 1, bastidor	2
5	90305-000011	Tuerca de brida hexagonal, M8, zinc negro	8
6	51011-000001	Montaje de vibraciones 2, bastidor	2

DIAGRAMA DE CABLEADO



Color List			
BL	Black	R	Red
Gr	Gray	W	White
Bu	Blue	Y	Yellow
G	Green	Br	Brown
Y/G	Yellow/Green		
Y/W	Yellow/White		

ENG. Switch	
	1 2
OFF	○ ○
ON	○ ○

120V/240V Voltage switch												
	1	2	3	4	5	6	7	8	9	10	11	12
120	○	○			○	○			○	○		
OFF												
240	○	○			○	○			○	○		