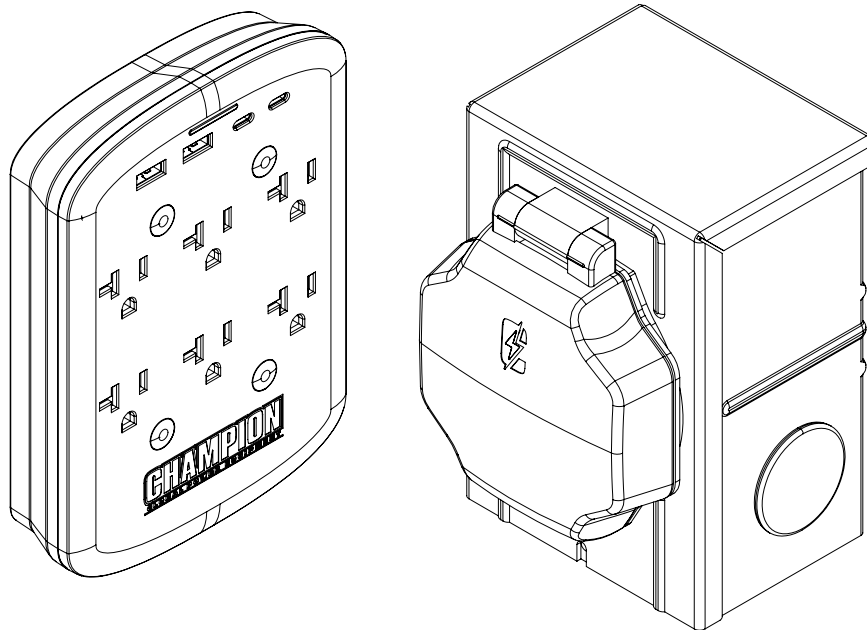


Champion Power Equipment, Inc.

MODÈLE N°201331



INFORMATIONS DES PIÈCES

ENSEMBLE DE PRISE MURALE POUR GÉNÉRATRICE DE 30 A

VARIANT DE NUMÉRO DE SÉRIE : TOUS



Pour commander des pièces de rechange,
veuillez visiter :

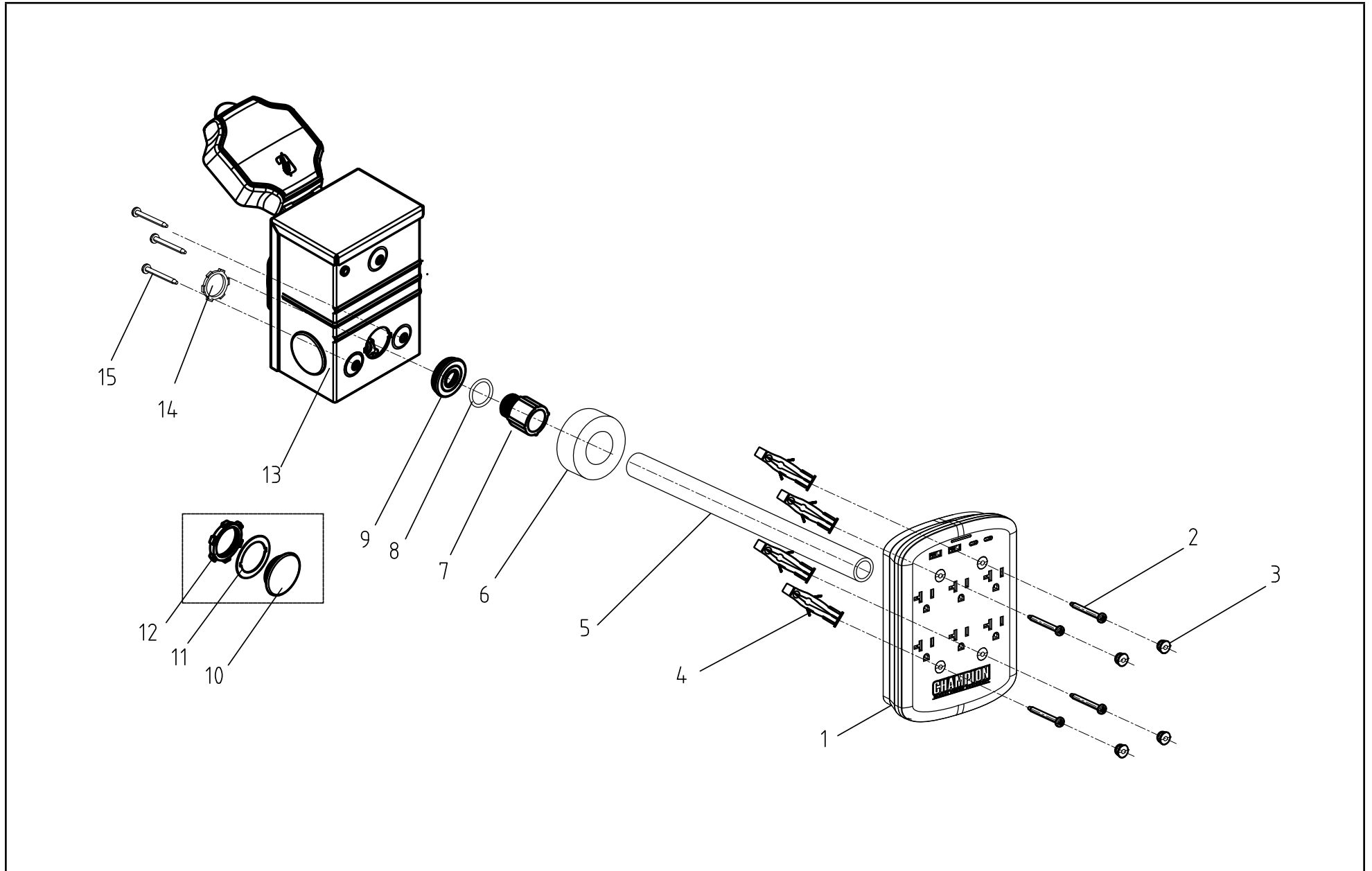
shop.championpowerequipment.com

ou appeler le **1-877-338-0999**.

TABLE DES MATIÈRES

Schéma de pièces du murale pour génératrice.....	3
Liste de pièces du murale pour génératrice	4
Schéma de câblage	5

SCHÉMA DE PIÈCES DU MURALE POUR GÉNÉRATRICE



LISTE DE PIÈCES DU MURALE POUR GÉNÉRATRICE

No	No de pièce	Description	Qté
1	02331-00028-0000	Assemblage de boîtier de prise	1
2	08011-00028-0000	Vis d'ancrage murale no 8 x 76,2 mm (3 po)	4
3	02321-00089-0000	Capuchons de vis de montage	4
4	08011-00030-0000	Ancrage mural no 8	4
5	01031-00052-0000	Conduit en PVC de 12,7 x 304,8 mm (1/2 x 12 po)	1
6	04080-00030-0000	Beigne d'étanchéité en mousse	1
7	04091-00063-0000	Adaptateur mâle pour conduit, gris, PVC	1
8	04080-00031-0000	Bague d'étanchéité	1
9	04090-00062-0000	Œillet de conduit	1
10	04091-00067-0000	Couvercle en plastique	4
11	04080-00037-0000	Joint d'étanchéité, couvercle en plastique	4
12	08091-00039-0000	Écrou de blocage de conduit en plastique, couvercle	4
13	02331-00018-0000	Boîtier d'alimentation électrique, L14-30P, 30 A	1
14	08091-00039-0000	Écrou de blocage de conduit de 12,7 mm (1/2 po)	1
15	08011-00029-0000	Vis à tôle à tête ronde no 8 x 38,1 mm (1 1/2 po)	3

SCHÉMA DE CÂBLAGE

