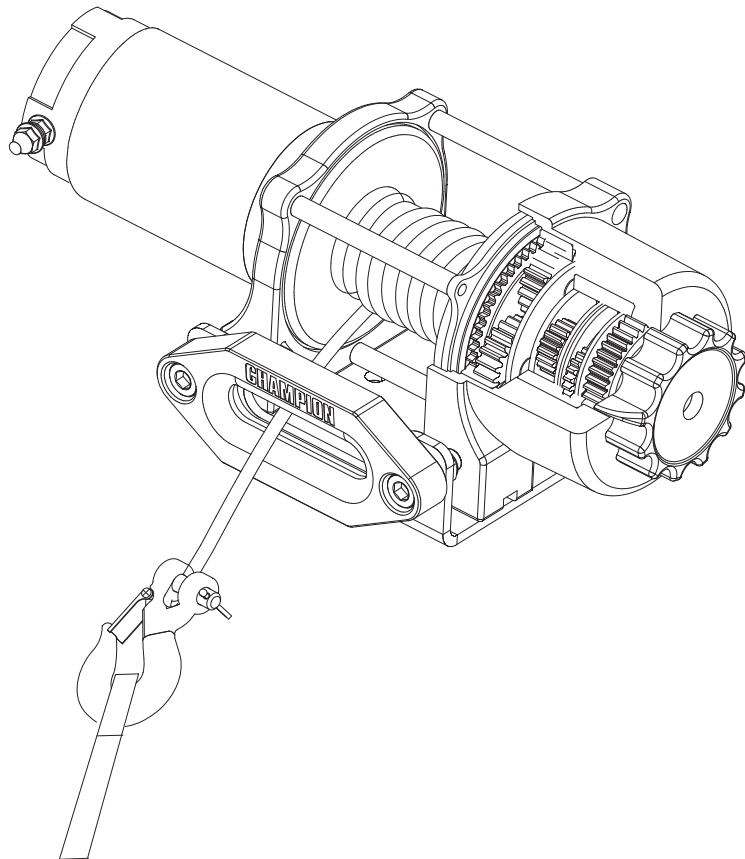




Champion Power Equipment, Inc.

MODELO #100590



INFORMACIÓN DE PARTES

MALACATE DE 4500 LB. (2041 KG)

RANGO DE NÚMERO DE SERIE: TODOS



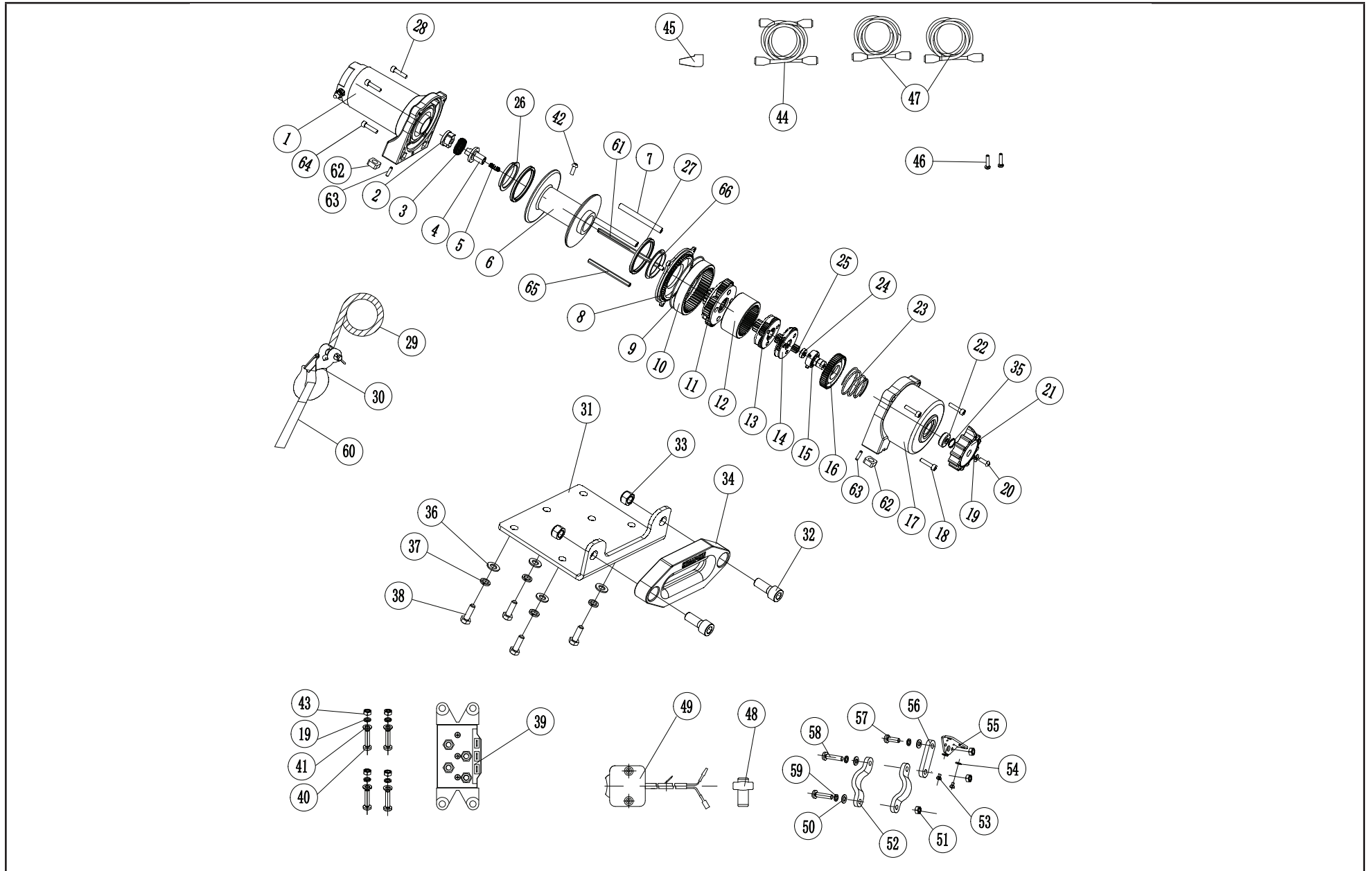
Para pedir piezas de reemplazo por favor visite:
shop.championpowerequipment.com
o llame al **1-877-338-0999**.

TABLA DE CONTENIDO

Diagrama de partes del malacate 3

Lista de partes del malacate 4

DIAGRAMA DE PARTES DEL MALACATE



LISTA DE PARTES DEL MALACATE

#	Número de parte	Descripción	Ctd.
1	456100B	Conjunto del motor - negro mate	1
2	450001	Acoplador, I	1
3	450002	Resorte, acopador	1
4	450003A	Acoplador, II	1
5	410001	Resorte	1
6	410200-BF	Conjunto del tambor - negro mate	1
7	410002-D	Barra de amarre - dacromet	2
8	410003A	Tapa de la caja de engranajes - negro mate	1
9	410004	Anillo en O Ø100 x 1.9	1
10	410005	Anillo de engranaje I	1
11	410006	Conjunto del portador de engranajes, salida	1
12	410007A	Anillo de engranaje II	1
13	410008	Conjunto del portador de engranajes, Intermedio	1
14	410009	Conjunto del portador de engranajes, salida	1
15	410010A	Cojinete de apoyo del eje	1
16	410011A	Engranaje del embrague	1
17	410012-BF	Caja de engranajes - negro mate	1
18	410013A	Tornillo de cabeza hexagonal M4 x 20	1
19	250017-D	Arandela de seguridad Ø6 - dacromet	5
20	250018-D	Tornillo con cabeza cruciforme M6 x 16 - dacromet	1
21	250016-BF	Tapa del embrague- negro mate	1
22	GB2760-BB6802-2Z	Rodamiento bola radial 6802-2Z sellado	1
23	410014	Resorte del ambrague	1
24	GB2760-BB0606-2Z	Rodamiento bola radial 0606-2Z sellado	1
25	410015	Engranaje de sol, entrada	1
26	410016	Cojinete de tambor, lado del motor.	1
27	410017	Anillo sellador	2

#	Número de parte	Descripción	Ctd.
28	410018-D	Tornillo de cabeza hexagonal M5 x 16 - dacromet	4
29	450900-D	Soga sintética domestica - 6.0mm(D) x 11.6(L), gris (humo)	1
30	C20002	1/4 in. gancho de horquilla	1
31	250086-BF	Canal de montaje - negro mate	1
32	250087-D	Tornillo de cabeza hexagonal M10 x 25 - dacromet	2
33	250036-D	Tuerca de seguridad M10 - dacromet	2
34	100374	Guía hawse de aluminio - 124 mm	1
35	250011	Anillo de seguridad Ø15	1
36	300019-D	Arandela plana Ø8 - dacromet	4
37	300020-D	Arandela de seguridad Ø8 - dacromet	4
38	450021-D	Perno de cabeza hexagonal M8 x 25 - dacromet	4
39	410019	Contactador	1
40	400011-D	Perno de cabeza hexagonal M6 x 25 - dacromet	4
41	250002-D	Arandela plana Ø6 - dacromet	4
42	410024	Tornillo con cabeza cruciforme M6 x 8	1
43	400013-D	Tuerca de seguridad M6 - dacromet	4
44	456001	Cables de batería - rojo, 36 in. (L) / 6-calibre	1
	456002	Cables de batería - negro, 36 in. (L) / 6 - calibre	1
45	400017	Protector de terminales	8
46	400014-D	Perno de cabeza hexagonal M6 x 1.0 x 20 - dacromet	2
47	456003	Cables del malacate - Amarillo, 72 in. (L)/6 - calibre	1
	456004	Cables del malacate - Azul, 72 in. (L)/6 - calibre	1

#	Número de parte	Descripción	Ctd.
48	400020	Conector de cables	1
49	400021	Mini interruptor basculante	1
50	400023-D	Arandela plana Ø5 - dacromet	3
51	400025-D	Tuerca M5-dacromet	3
52	400026-BF	Abrazadera del mini-interruptor basculante-negro mate	2
53	400027	Tornillo #6-32 x 9/32 in.	2
54	400028	Arandela de seguridad Ø6	2
55	400029-BF	Angulo de montaje del interruptor basculante - negro mate	1
56	400030-BF	Extensión del interruptor basculante - negro	1
57	400031-D	Tornillo de cabeza hexagonal M5 x 18 - dacromet	1
58	400022-D	Tornillo de cabeza hexagonal M5 x 25 - dacromet	2
59	400024-D	Arandela de seguridad Ø5 - Dacromet	3
60	410022	Correa amarilla	1
61	410025	Eje hexagonal	1
62	500016	Tuerca cuadrada	4
63	500017	Pin cilíndrico elástico Ø3 x 14	4
64	410018A	Tornillo de cabeza hueca hexagonal M4 x 16	1
65	410002A	Barra de unión hexagonal	1
66	410016A	Buje del tambor, lado del alojamiento del engranaje.	1