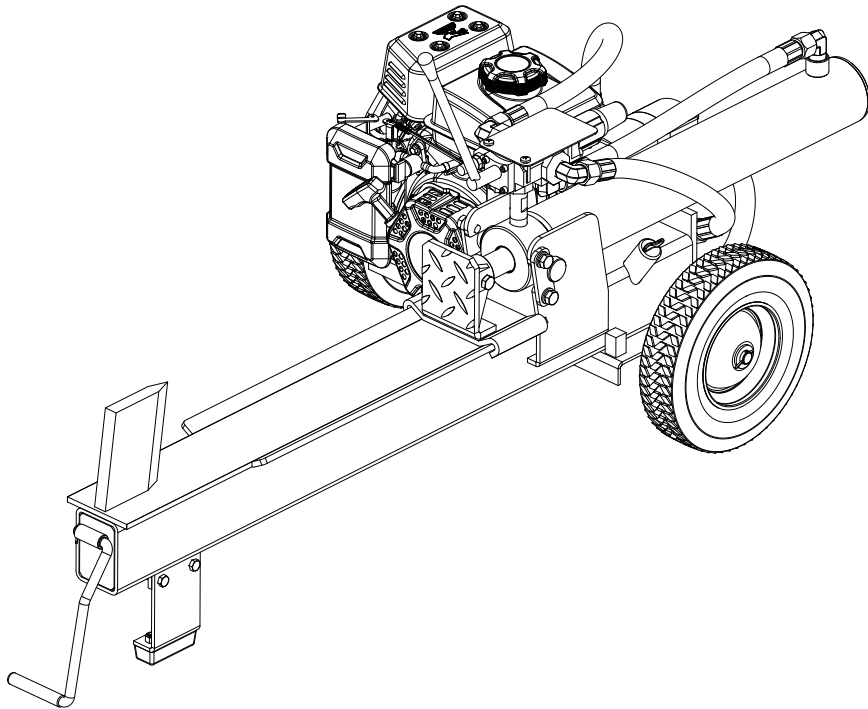




Champion Power Equipment, Inc.

MODELO #201533



**INFORMACIÓN DE PARTES**  
**PARTIDOR DE TRONCOS DE 10 TONELADAS**  
**RANGO DE NÚMERO DE SERIE: TODOS**

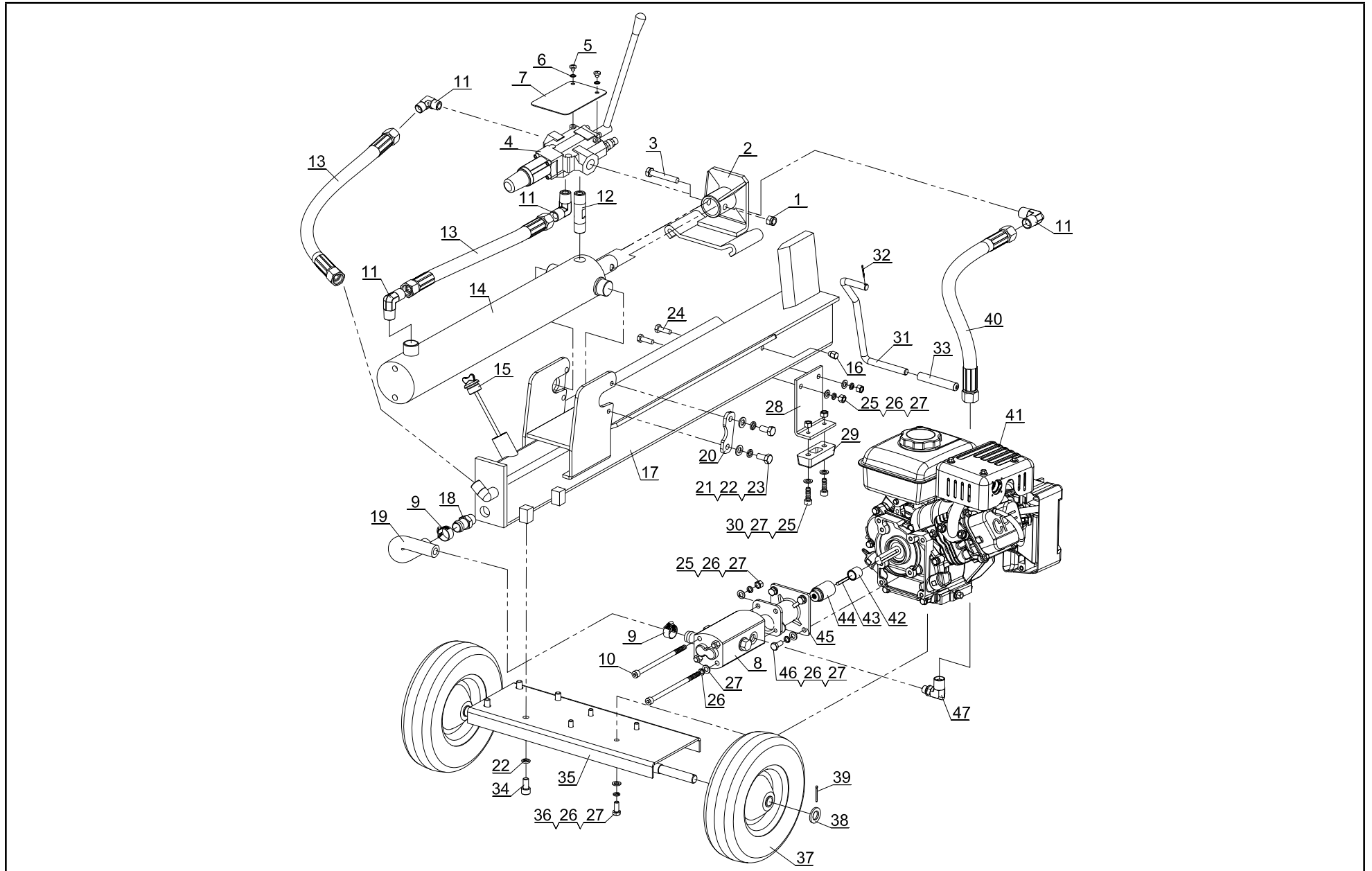


Para pedir piezas de reemplazo por favor visite:  
**[shop.championpowerequipment.com](http://shop.championpowerequipment.com)**  
o llame al **1-877-338-0999**.

## **TABLA DE CONTENIDO**

<b>Diagrama de partes del partidor de troncos .....</b>	<b>3</b>
<b>Lista de partes del partidor de troncos.....</b>	<b>4</b>
<b>Diagrama de partes del motor.....</b>	<b>5</b>
<b>Lista de partes del motor .....</b>	<b>6</b>

# DIAGRAMA DE PARTES DEL PARTIDOR DE TRONCOS

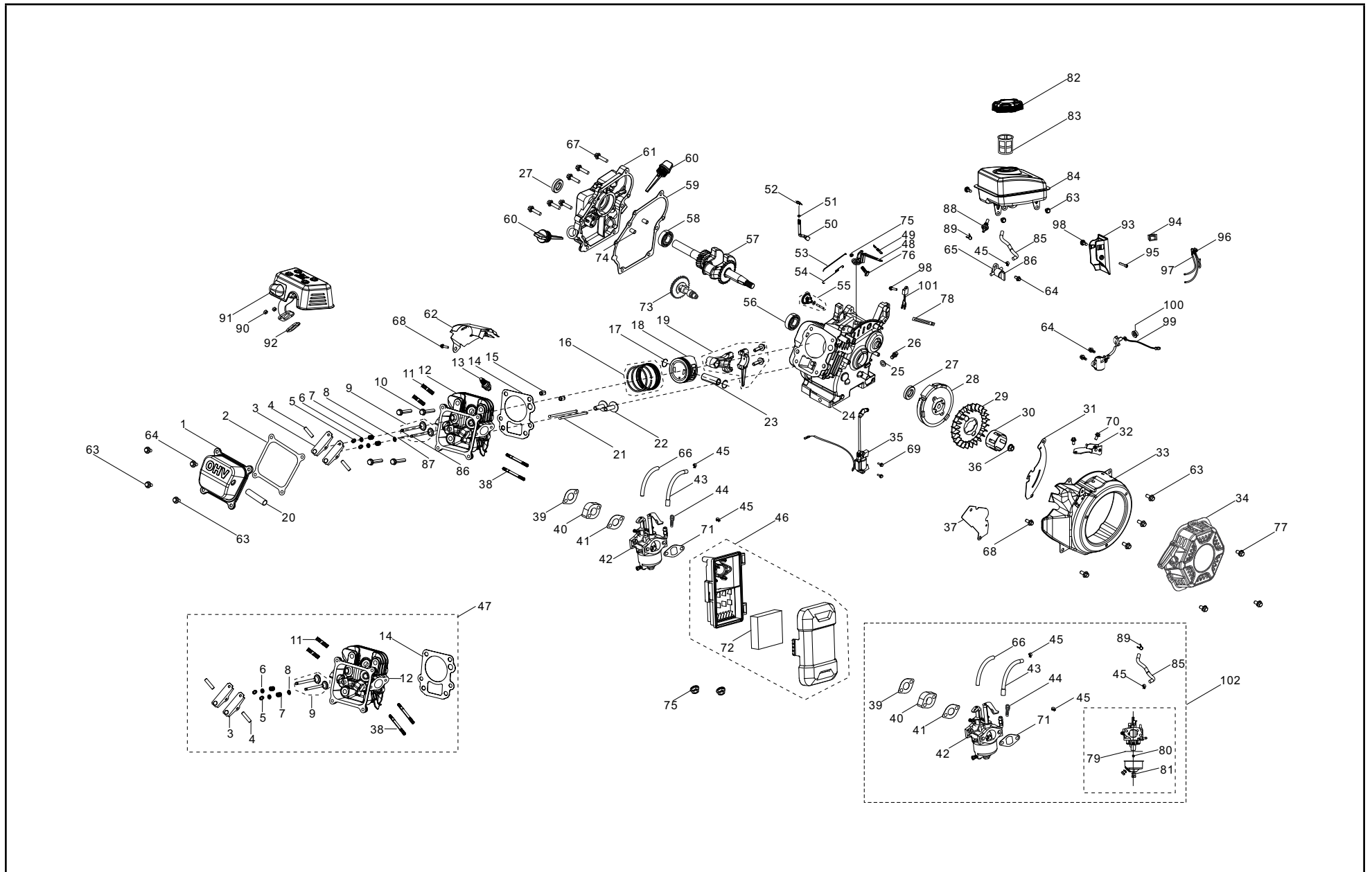


## LISTA DE PARTES DEL PARTIDOR DE TRONCOS

#	Número de parte	Descripción	Ctd.
1	G889.1-2000-M10	Tuerca de seguridad M10	1
2	PMJ7-02	Soporte	1
3	G5782-2000-M10-60	Tornillo M10 x 60	1
4	PMJ9-21	Válvula de Control	1
5	G818-2000-M6-10	Tornillo M6 x 10	2
6	G93-1987-6	Arandela de Seguridad Ø6	2
7	PMJ7-23	Placa	1
8	PMJ7-32	bomba de engranaje	1
9	J8870-1999-d25	Abrazadera d25	2
10	G70.1-2000-M8-148	Tornillo M8 x 148	2
11	PMJ7-15	Codo de 90° 2	4
12	PMJ7-22	Union Atravesada 2	1
13	PMJ7-25	Manguera Hidráulica, Válvula-Cilindro	2
14	PMJ7-08	Cilindro	1
15	PMJ7-05	Varilla	1
16	PMJ7-24B	Válvula de aire	1
17	PMJ7-01A	Viga	1
18	PMJ7-18	Union atravesada 1	1
19	PMJ7-19	Pipa de aceite	1
20	PMJ15-05	Placa de fijación de cilindro	2
21	G95-2000-10	Arandela	4
22	G93-1987-10	Arandela de Seguridad	8
23	G5781-2000-M10-20	Tornillo M10 x 20	4
24	G5780-2000-M8-25	Tornillo M8 x 25	2
25	G41-2000-M8	Tuerca M8	5
26	G93-1987-8	Arandela de Seguridad Ø6	12
27	G95-2000-8	Arandela Ø8	14
28	PMJ7-04	Pata de soporte	1
29	PMJ7-07	Tapete de hule	1
30	G70.1-2000-M8-25	Tornillo M8 x 25	2

#	Número de parte	Descripción	Ctd.
31	PMJ7-06	Mango	1
32	G91-2000-2-20	Pasador	1
33	PMJ7-20	funda de manilla	1
34	G70.1-2000-M10-20	Tornillo M10 x 20	4
35	PMJ7-03	Montaje fijo de Motor y Ruedas	1
36	G5783-2000-M8-20	Tornillo M8 x 20	4
37	PMJ7-10	Rueda sólida de 10 pulg.	2
38	G95-2000-16	Arandela Ø16	2
39	G91-2000-2.5-25	Clavija Ø2,5 x 25	2
40	PMJ22Q-21	Manguera Hidráulica (Válvula-Bomba)	1
41	R80-V-B01DY	Motor, 79 cc, EPA	1
42	PMJ7-12	Cojinete de motor	1
43	PMJ7-13	Llave plana	1
44	PMJ7-30	Conector de motor	1
45	PMJ7-31	soporte de bomba de engranaje	1
46	ASME-B18.2.1-1996-516-24-34	Tornillo 5/16 pulg.-24 x 3/4 pulg.	4
47	PMJ7-33	Conector de 90°	1

# DIAGRAMA DE PARTES DEL MOTOR



## LISTA DE PARTES DEL MOTOR

#	Número de parte	Descripción	Ctd.
1	12410-000005	Conjunto de la cubierta de la culata	1
2	12004-000009	Junta de la cubierta de la culata	1
3	14310-000004	Conjunto del balancín, válvula	2
4	14318-000003	Conjunto del eje de balancín	2
5	12109-000004	Abrazadera de bloqueo de la válvula	4
6	12112-000008	Retenedor del resorte de la válvula	2
7	12103-000005	Resorte de la válvula	2
8	12101-000006	Guía del sello	1
9	12110-000004	Juego de válvulas	1
10	12003-000007	Perno de la culata, M8 x 55, zinc blanco	4
11	90203-000001	Perno, M8 x 34, zinc negro	2
12	12140-000005	Conjunto de la culata	1
13	30010-000005	Bujía, A5RTC	1
14	12131-000007	Junta de la culata	1
15	90502-000003	Pasador, 8 x 14	2
16	13200-000008	Conjunto de anillos del pistón	1
17	13122-000004	Clip del pasador del pistón	2
18	13111-000004	Pistón	1
19	13010-000005	Biela	1
20	17004-000012	Tubo, respiradero, Ø8 x Ø12 x 68	1
21	14071-000001	Leva de la válvula	2
22	14081-000001	Vástago de la válvula	2
23	13121-000007	Pasador del pistón	1
24	11310-000010	Conjunto del cárter	1
25	90408-000019	Arandela, Ø10 x Ø15.8 x 1.5	1
26	11007-000001	Perno del tapón de drenaje, M10 x 1.25 x15, zinc blanco	1
27	90682-000012	Sello de aceite, Ø17 x Ø30 x 6	2
28	13510-000018	Conjunto del volante	1
29	19352-000014	Ventilador de enfriamiento, motor	1

#	Número de parte	Descripción	Ctd.
30	28002-000005	Polea del arranque	1
31	30028-000001	Blindaje de la corona	1
32	16520-000020	Conjunto de control del acelerador, zinc blanco	1
33	28110-000040	Corona	1
34	28200-000002	Conjunto del arranque retráctil	1
35	30400-000005	Bobina de encendido	1
36	13501-000003	Tuerca del volante, M12 x 1.25, zinc blanco	1
37	19306-000004	Deflector de aire del cárter	1
38	90204-000001	Perno, M6 x 96, zinc negro	2
39	17002-000006	Junta, interior	1
40	16003-000011	Placa aislante del carburador	1
41	16001-000004	Junta del carburador	1
42	16100-000011	Carburador	1
43	90686-000062	Tubo de combustible, Ø6 x Ø10 x 64	1
44	16652-000016	Filtro de combustible	1
45	90685-000007	Abrazadera, Ø9,5 x 8 x 0,8	3
46	17100-000010	Filtro de aire	1
47	96101-Z120410-0017	Conjunto de la culata	1
48	16070-000005	Conjunto del soporte de regulador	1
49	16063-000009	Resorte, regulador	1
50	16061-000005	Brazo del regulador	1
51	90408-000020	Arandela, Ø6.2 x Ø15 x 0.6	1
52	90501-000005	Pasador, zinc blanco, L=20	1
53	16062-000007	Varilla del regulador, zinc blanco	1
54	16012-000005	Resorte de retorno de la válvula del acelerador	1
55	16400-000006	Conjunto del engranaje del regulador	1
56	90547-000002	Cojinete	1
57	13300-000017	Conjunto del cigüeñal	1

#	Número de parte	Descripción	Ctd.
58	90547-000015	Cojinete	1
59	11001-000009	Junta del cárter	1
60	15010-000018	Conjunto de la varilla de medición del aceite	2
61	11411-000014	Cubierta del cárter	1
62	19304-000007	Protector del cuerpo del cilindro	1
63	90001-000018	Perno de brida hexagonal, M6 x 12, zinc blanco	10
64	90001-000020	Perno de brida hexagonal, M6 x 14, zinc blanco	4
65	16750-000013	Conjunto del interruptor de combustible	1
66	30431-000022	Manguito de goma, tubo de combustible, 11 x 9.5 x 60	1
67	90001-000026	Perno de brida hexagonal, M6 x 25, zinc blanco	6
68	90001-000015	Perno de brida hexagonal, M6 x 10, zinc blanco	2
69	90001-000024	Perno de brida hexagonal, M6 x 20, zinc blanco	2
70	90001-000012	Perno de brida hexagonal, M6 x 8, zinc blanco	2
71	17001-000009	Junta del filtro de aire	1
72	17151-000003	Elemento del filtro de aire	1
73	14200-000003	Conjunto del árbol de levas	1
74	90502-000002	Pasador, 8 x 12	2
75	90305-000007	Tuerca de brida hexagonal, M6, zinc blanco	3
76	16072-000001	Perno del soporte del regulador, M6 x 21, zinc blanco	1
77	90251-000001	Arandela, M6 x 8, zinc negro	3
78	90684-000003	Clip. L=100	1
79	16112-000006	Anillo del sello, flotante	1

#	Número de parte	Descripción	Ctd.
80	16161-000017	Surtidor principal (n.º 67), estándar	1
	16161-000015	Surtidor principal (n.º 64), altitud 3000-6000 pies	/
	16161-000012	Surtidor principal (n.º 61), altitud 6000-8000 pies	/
81	90681-000011	Anillo de sellado	1
82	16730-000014	Tapa del tanque de combustible	1
83	16652-000015	Filtro de combustible	1
84	16620-000034	Tanque de combustible	1
85	90686-000039	Tubo de combustible, Ø4.5 x Ø8.5 x 130	1
86	12111-000003	Válvula de admisión	1
87	12121-000004	Válvula de escape	1
88	16680-000004	Conjunto de salida de aceite del tanque de combustible	1
89	90685-000013	Abrazadera, Ø8.5 x 8 x 0.6	1
90	90303-000005	Tuerca hexagonal, M8, zinc blanco	2
91	18100-000026	Conjunto del silenciador	1
92	18001-000008	Junta de escape	1
93	16614-000001	Blindaje del tanque de combustible	1
94	35540-000008	Conjunto del interruptor de parada del motor	1
95	90102-000002	Tornillo prisionero de cabeza hueca hexagonal, M6 x 16, zinc blanco	1
96	35541-000006	Cable de conexión de parada del motor	1
97	35555-000002	Cable de tierra del conector del interruptor	1
98	90001-000022	Perno de brida hexagonal, M6 x 16, zinc blanco	2
99	37060-000016	Sensor de aceite del motor, sin tuerca	1
100	90305-000014	Tuerca de brida hexagonal, M10, zinc blanco	1
101	37050-000001	Protector de aceite, zinc blanco	1
102	96105-Z16100-0022	Conjunto del carburador	1