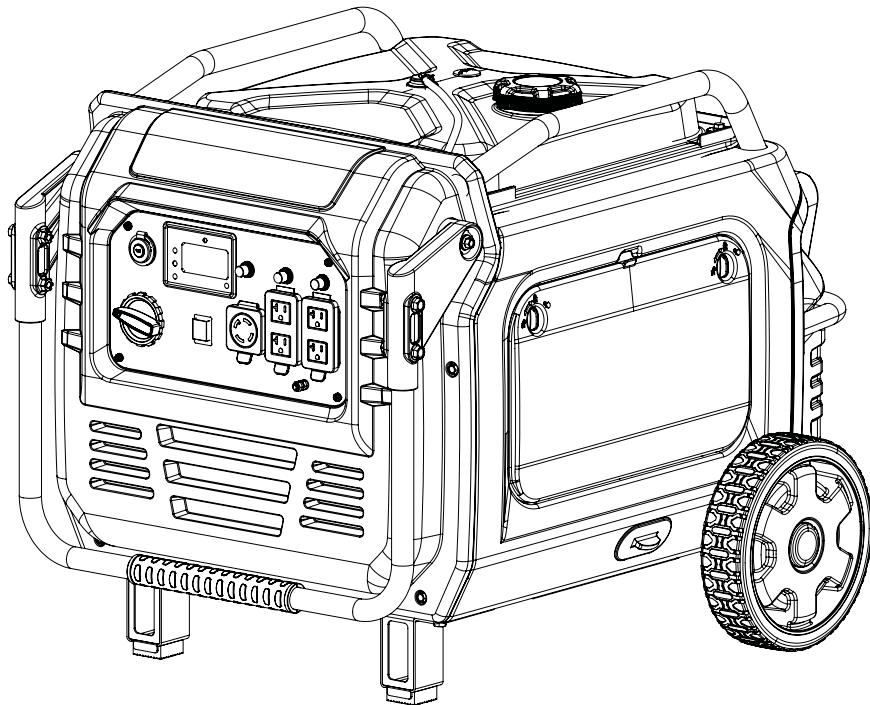


Champion Power Equipment, Inc.

MODELO #201509



INFORMACIÓN DE PARTES

GENERADOR INVERSOR CON ENCENDIDO ELÉCTRICO DE 8500W

RANGO DE NÚMERO DE SERIE: TODOS

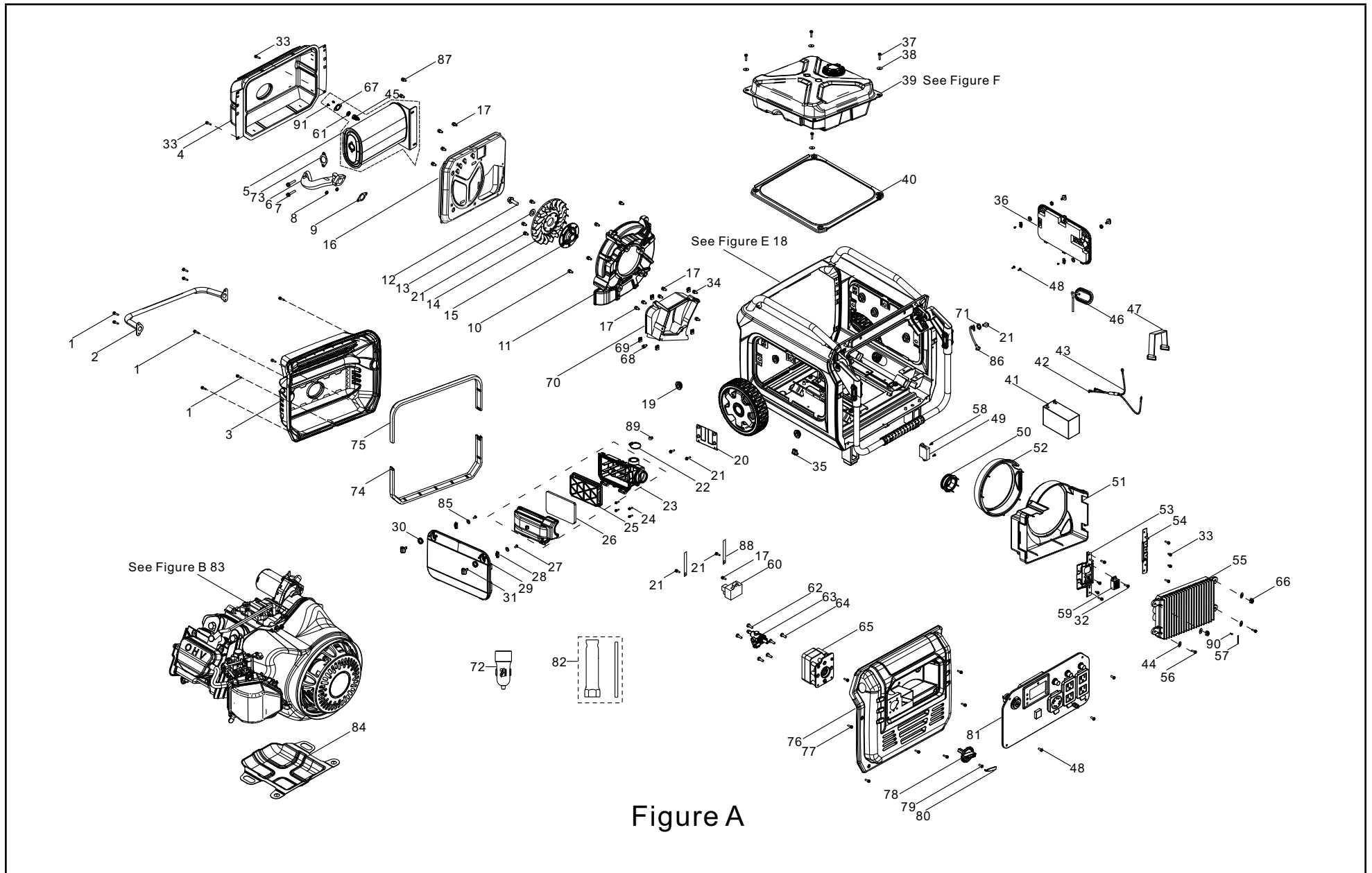


Para pedir piezas de reemplazo por favor visite:
shop.championpowerequipment.com
o llame al **1-877-338-0999**.

TABLA DE CONTENIDO

Diagrama de partes del generador inversor	3
Lista de partes del generador inversor	4
Diagrama de partes del motor	6
Lista de partes del motor	7
Diagrama de partes de la culata	9
Lista de partes de la culata	10
Diagrama de partes del carburador	11
Lista de partes del carburador	12
Diagrama de partes del ensamblaje del marco	13
Lista de partes del ensamblaje del marco	14
Diagrama de partes del tanque de combustible	15
Lista de partes del tanque de combustible	16
Diagrama de partes del tablero de control	17
Lista de partes del tablero de control	18
Diagrama de cableado	19

DIAGRAMA DE PARTES DEL GENERADOR INVERSOR



LISTA DE PARTES DEL GENERADOR INVERSOR

#	Número de parte	Descripción	Ctd.
1	90001-000027	Perno de brida hexagonal, M6 x 25, zinc negro	9
2	51001-000001	Tubo travesaño, Ø25	1
3	16673-000002	Blindaje, protección del silenciador	1
4	18130-000006	Protector del silenciador	1
5	18100-000045	Conjunto del silenciador	1
6	18150-000001	Tubo de escape, silenciador	1
7	90001-000062	Perno de brida hexagonal, M8 x 40	2
8	90303-000004	Tuerca M8, zinc negro	2
9	18001-000004	Junta de la salida del escape	1
10	90001-000044	Perno de brida hexagonal, M8 x 25, zinc blanco	4
11	28110-000002	Recubrimiento, cubierta del cárter	1
12	90002-000001	Perno de brida hexagonal, M10 x 30, zinc blanco	1
13	90408-000011	Arandela plana, Ø10.4 x Ø30 x 4, zinc blanco	1
14	19352-000004	Ventilador de refrigeración, inversor	1
15	13515-000001	Disco de montaje, ventilador de refrigeración, Ø20 x Ø89 x 3.5	1
16	18003-000003	Protector del silenciador, interior	1
17	90001-000022	Perno de brida hexagonal, M6 x 16, zinc blanco	8
18	96103-Y51100-0036	Conjunto del bastidor (ver la figura E)	1
19	16601-000005	Manguito de goma, panel de acceso	6
20	17003-000007	Soporte del filtro de aire	1
21	90001-000018	Perno de brida hexagonal, M6 x 12, zinc blanco	10
22	12081-000002	Abrazadera, tubo de entrada, M6 x 15	1
23	17100-000018	Filtro de aire	1
24	90001-000024	Perno de brida hexagonal, M6 x 20, zinc blanco	4

#	Número de parte	Descripción	Ctd.
25	17150-000003	Conjunto del elemento, filtro de aire	1
26	17151-000006	Elemento, filtro de aire	1
27	90124-000002	Tornillo autorroscante, PT4 x 13	4
28	24329-000003	Traba	4
29	80092-000024	Panel de acceso, izquierda	1
30	16527-000002	Resorte, ajuste del retén, Ø1.2 x Ø15.3 x 13	4
31	35643-000005	Perilla, panel de acceso	4
32	90007-000011	Perno de brida hexagonal, M6 x 16, zinc blanco	1
33	90007-000008	Perno de brida hexagonal, M6 x 12, zinc negro	10
34	90007-000004	Perno de brida hexagonal, M5 x 16, zinc blanco	4
35	90804-000004	Placa limitadora, tubo de drenaje de combustible	1
36	80096-000023	Panel de acceso, derecha	1
37	90001-000031	Perno de brida hexagonal, M6 x 30, zinc negro	4
38	90408-000024	Arandela plana, Ø6 x Ø32 x 1.5, zinc negro	4
39	96104-Y16620-0028	Conjunto del tanque de combustible (ver la figura F)	1
40	35671-000002	Tira impermeable	1
41	31110-000007	Batería, 12 V/9 Ah, 150 x 65 x 90	1
42	31112-000004	Mazo de cables para CC, batería	1
43	31114-000005	Mazo de cables para CC, motor	1
44	90401-000001	Arandela, Ø6.5 x Ø25 x 2, zinc blanco	4
45	18255-000004	Supresor de chispas	1
46	90722-000008	Tapón de extremo	1
47	31115-000001	Correa de la batería	1
48	90103-000012	Tornillo, M5 x 12, zinc negro	6
49	35720-000003	Alarma de CO	1

#	Número de parte	Descripción	Ctd.
50	17006-000001	Cojín del filtro de aire	1
51	30041-000002	Cubierta del inversor	1
52	30214-000001	Junta de la cubierta del inversor	1
53	30081-000012	Inversor, Soporte 1	1
54	30081-000013	Inversor, Soporte 2	1
55	30043-000028	Inversor, 6.8 kW/7.5 kW_120 V/240 V_60 Hz	1
56	90007-000013	Perno de brida hexagonal, M6 x 20, zinc blanco	2
57	90684-000001	Clip, L=130	1
58	90103-000012	Tornillo, M5 x 12, zinc negro	2
59	30060-000007	Rectificador	1
60	30007-000002	Módulo de carga, EC0803	1
61	18218-000005	Bloque fonoabsorbente	1
62	90255-000001	Conjunto de tornillo y arandela, M4 x 10, zinc blanco	2
63	16750-000010	Interruptor de combustible	1
64	90129-000002	Tornillo autorroscante, ST4.2 x 16, zinc blanco	4
65	35160-000013	Interruptor del motor	1
66	90305-000005	Tuerca de brida hexagonal, M6, zinc blanco	2
67	94111-000012	Placa del supresor de chispas	1
68	90007-000006	Perno de brida hexagonal, M5 x 20, zinc blanco	1
69	17199-000003	Tuerca de clip, M5, zinc blanco	5
70	28110-000036	Cubierta, protector del silenciador	1
71	90415-000001	Arandela de seguridad dentada, zinc negro	1
72	35613-000001	Adaptador USB 12 VCC	1
73	18001-000005	Junta de la salida del escape	1
74	18005-000006	Goma de aislamiento térmico, cubierta interior del silenciador, inferior	1
75	18005-000005	Goma de aislamiento térmico, cubierta interior del silenciador, superior	1
76	35680-000010	Carcasa del panel de control	1

#	Número de parte	Descripción	Ctd.
77	90001-000023	Perno de brida hexagonal, M6 x 16, zinc negro	7
78	35643-000006	Dial del interruptor, motor	1
79	90103-000006	Tornillo, M4 x 16, zinc blanco	1
80	82007-000005	Cubierta decorativa	1
81	35610-000147	Conjunto del panel de control (ver la figura G)	1
82	93130-000001	Casquillo para bujía	1
83	96100-420DVI00-02	Motor, 420 cc	1
84	19306-000003	Deflector de aire del cárter	1
85	90408-000002	Arandela plana	4
86	30009-000019	Cable de conexión a tierra	1
87	90001-000041	Perno de brida hexagonal, M8 x 16, zinc negro	2
88	90684-000003	Clip, L=100	2
89	90685-000002	Abrazadera, Ø9 x 0.8 x 8	1
90	90007-000026	Perno de brida hexagonal, M5 x 8, zinc blanco	1
91	90139-000001	Perno hexagonal, M5 x 10, Dacromet	2

DIAGRAMA DE PARTES DEL MOTOR

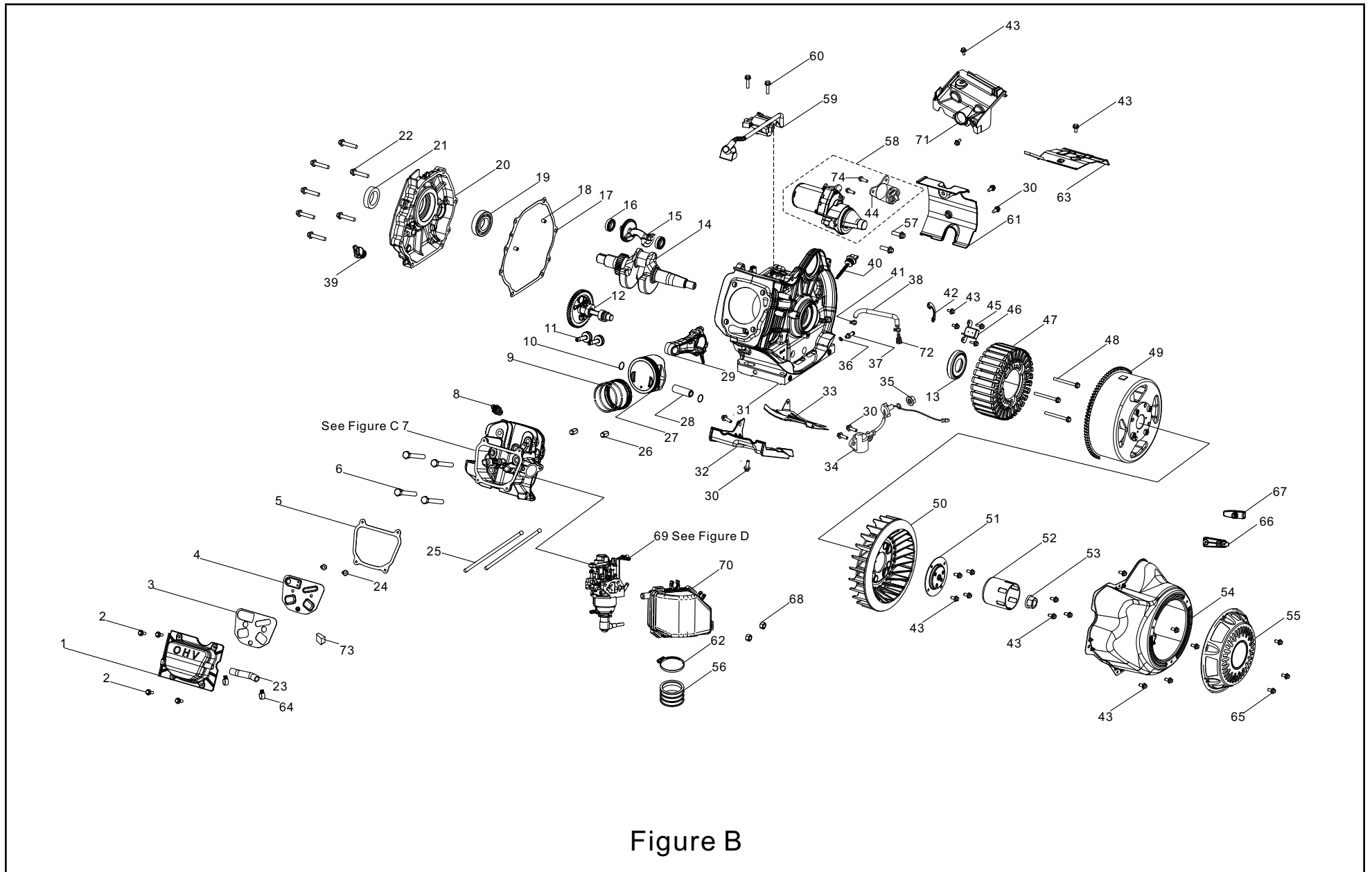


Figure B

LISTA DE PARTES DEL MOTOR

#	Número de parte	Descripción	Ctd.
1	12410-000007	Conjunto de la cubierta de la culata	1
2	90001-000024	Perno de brida hexagonal, M6 x 20, zinc blanco	4
3	11332-000002	Junta de la cubierta de la ranura de ventilación	1
4	11320-000003	Respiradero	1
5	12004-000011	Junta de la cubierta de la culata	1
6	12003-000004	Perno de la culata, M10 x 80, zinc blanco	4
7	96101-Z120410-0009	Conjunto de la culata (ver la figura C)	1
8	30010-000003	Bujía, F7RTC	1
9	13200-000015	Conjunto de anillos del pistón	1
10	13122-000002	Clip del pasador del pistón	2
11	14081-000003	Vástago de la válvula	2
12	14200-000007	Conjunto del árbol de levas	1
13	90682-000005	Sello de aceite Ø40 x Ø52 x 9	1
14	13300-000013	Conjunto del cigüeñal	1
15	13400-000001	Eje de equilibrio	1
16	90548-000001	Cojinete, 6202	2
17	11001-000004	Junta del cárter	1
18	90502-000002	Pasador, 8 x 12	2
19	90547-000009	Cojinete, 6207	1
20	11411-000007	Cubierta del cárter	1
21	90682-000006	Sello de aceite, Ø35 x Ø52 x 7	1
22	90001-000050	Perno de brida hexagonal, M8 x 40, zinc blanco	7
23	17004-000015	Tubo de respiradero	1
24	90001-000003	Perno de brida hexagonal, M5 x 12, zinc blanco	2
25	14070-000002	Leva de la válvula	2
26	90502-000008	Pasador, 12 x 20	2
27	13111-000020	Pistón	1

#	Número de parte	Descripción	Ctd.
28	13121-000004	Pasador del pistón, Ø20 x Ø14.75 x 62	1
29	13010-000004	Biela	1
30	90001-000022	Perno de brida hexagonal, M6 x 16, zinc blanco	6
31	11310-000008	Conjunto del cárter	1
32	19305-000002	Recubrimiento del cuerpo del cilindro 2	1
33	12014-000001	Deflector de aire del cabezal	1
34	37060-000006	Sensor de aceite del motor	1
35	90305-000014	Tuerca de brida hexagonal, M10, zinc blanco	1
36	90408-000021	Arandela plana, Ø15.8	1
37	90689-000003	Conector, M10-1.25, tubo de combustible	1
38	11011-000003	Conjunto de la manguera de drenaje de aceite	1
39	15030-000001	Conjunto del tapón de aceite	1
40	15010-000005	Conjunto de la varilla de medición del aceite	1
41	90685-000004	Abrazadera, Ø16 x 0.8 x 10	2
42	30002-000002	Abrazadera de cableado del magneto	1
43	90001-000018	Perno de brida hexagonal, M6 x 12, zinc blanco	17
44	30500-000001	Relé de arranque	1
45	90001-000007	Perno de brida hexagonal, M5 x 16, zinc blanco	2
46	30130-000005	Conjunto del gatillo	1
47	30120-000033	Componente del estator, Ø179 x 53	1
48	90007-000020	Perno de brida hexagonal, M6 x 65, zinc blanco	3
49	30110-000008	Componente del rotor, Ø179 x 53	1
50	19352-000015	Ventilador de enfriamiento, motor	1
51	28020-000001	Base de la polea del arranque	1
52	28002-000010	Polea del arranque, zinc blanco	1
53	13501-000002	Tuerca del volante, M16 x 1.5, zinc blanco	1
54	28110-000015	Corona	1

#	Número de parte	Descripción	Ctd.
55	28200-000015	Conjunto del arranque retráctil	1
56	12510-000002	Tubo de entrada	1
57	90001-000044	Perno de brida hexagonal, M8 x 25, zinc blanco	2
58	30300-000008	Conjunto del motor de arranque	1
59	30400-000036	Bobina de encendido	1
60	90001-000026	Perno de brida hexagonal, M6 x 25, zinc blanco	2
61	19351-000001	Blindaje trasero, cárter	1
62	12081-000002	Abrazadera, tubo de entrada	1
63	28118-000003	Traba	1
64	90685-000015	Abrazadera, Ø10.5, zinc blanco	2
65	90001-000014	Perno de brida hexagonal, M6 x 8, zinc negro	3
66	28004-000003	Conjunto de la placa guía, manillar del cordón de tracción	1
67	28210-000002	Manillar del cordón de tracción	1
68	90305-000007	Tuerca de brida hexagonal, M6, zinc blanco	2
69	96105-Z16100-0034	Conjunto del carburador (ver la figura D)	1
70	17400-000003	Filtro de aire secundario	1
71	12014-000005	Deflector de aire del cabezal	1
72	90689-000002	Conector, M18-2.5, tubo de combustible, zinc blanco	1
73	11331-000002	Filtro, cubierta de la ranura de respiración	1
74	90001-000007	Perno de brida hexagonal, M5 x 16, zinc blanco	2

DIAGRAMA DE PARTES DE LA CULATA

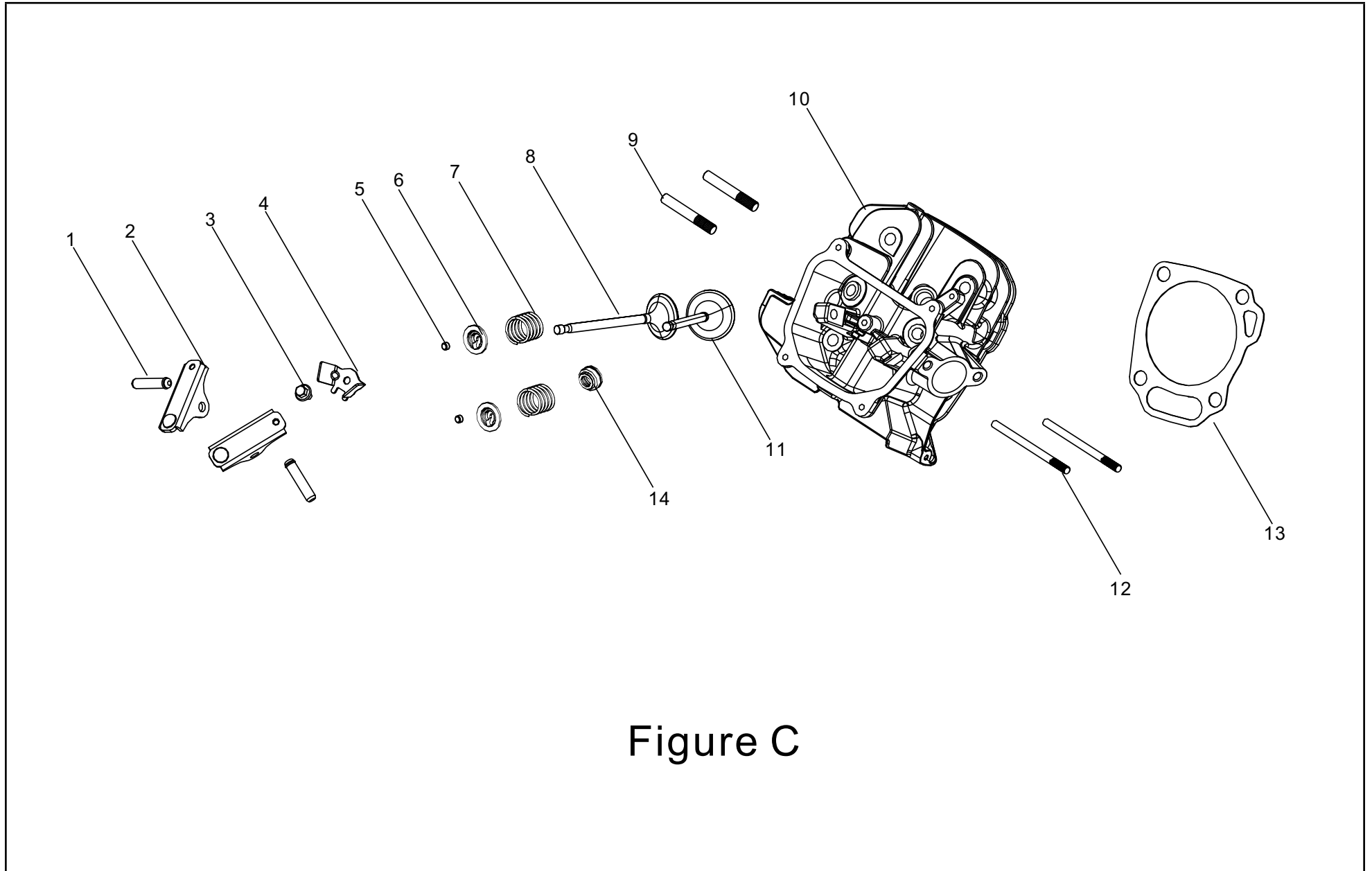


Figure C

LISTA DE PARTES DE LA CULATA

#	Número de parte	Descripción	Ctd.
1	14318-000006	Conjunto del eje del balancín de la válvula	2
2	14310-000003	Conjunto del balancín de la válvula	2
3	90001-000018	Perno de brida hexagonal, M6 x 12, zinc blanco	1
4	12419-000002	Placa del pasador, cubierta de la culata	1
5	12104-000001	Tapa de ajuste de la válvula, Ø5.6 x Ø8.5 x 5.2	2
6	12107-000001	Retenedor del resorte de la válvula, válvula de escape	2
7	12103-000009	Resorte de la válvula, Ø19.1 x Ø2.5 x 38	2
8	12121-000003	Válvula de escape	1
9	90204-000019	Perno, M8 x 47, zinc negro	2
10	12140-000028	Culata	1
11	12111-000002	Válvula de admisión	1
12	90204-000020	Perno, M6/M8 x 114, zinc negro	2
13	12131-000006	Junta de la culata	1
14	12101-000005	Guía del sello	1

DIAGRAMA DE PARTES DEL CARBURADOR

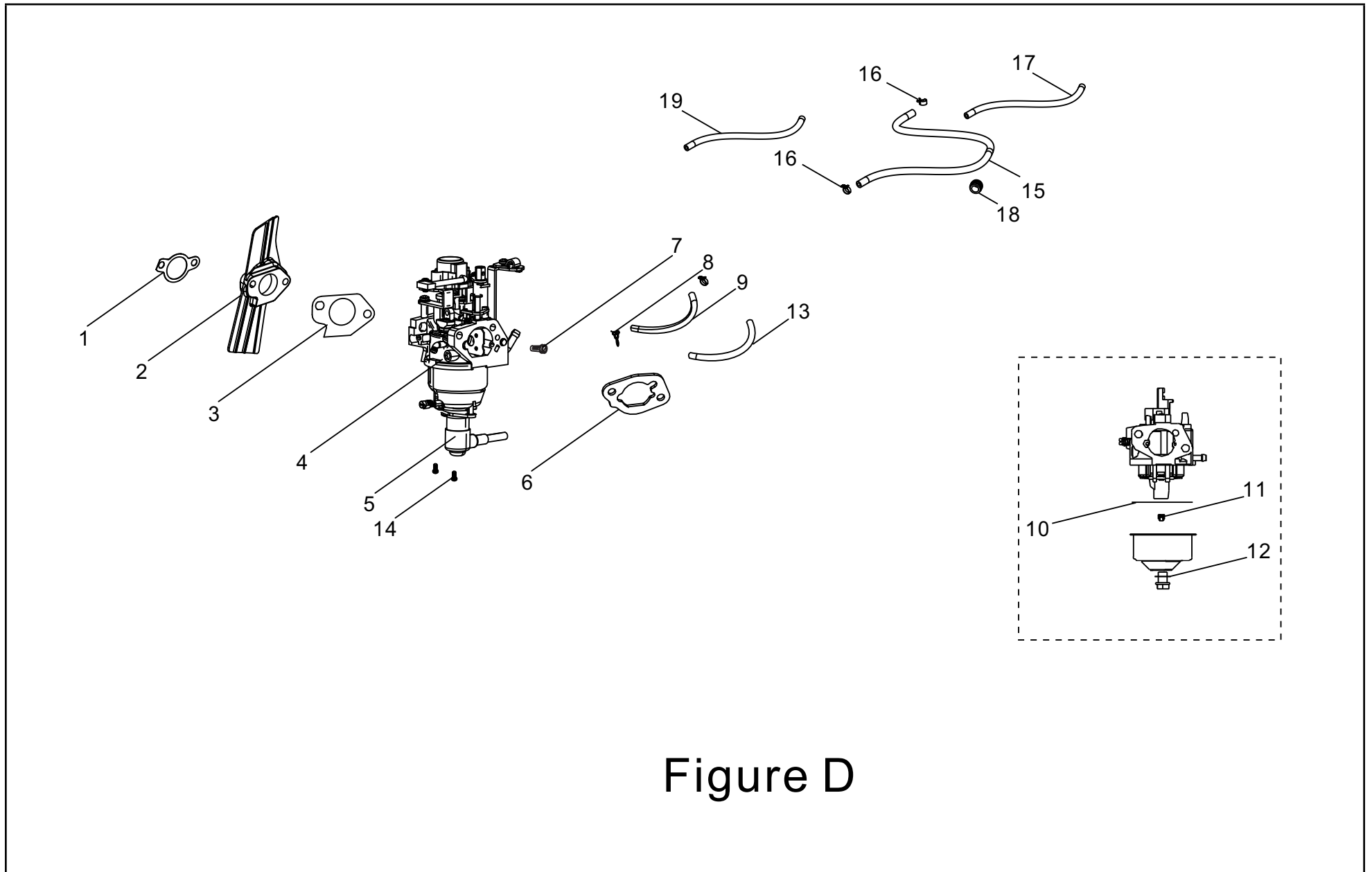


Figure D

LISTA DE PARTES DEL CARBURADOR

#	Número de parte	Descripción	Ctd.
1	17002-000004	Junta de entrada	1
2	16003-000008	Placa aislante del carburador	1
3	16001-000003	Junta del carburador	1
4	16100-000073	Conjunto del carburador	1
5	16108-000005	Válvula magnética	1
6	17001-000010	Junta del filtro de aire	1
7	16652-000016	Filtro de combustible	1
8	90685-000002	Abrazadera, Ø9 x Ø0.8 x 8, Dacromet	1
9	90686-000008	Tubo de combustible, Ø4.5 x Ø8.5 x 260	1
10	16112-000011	Anillo del sello, flotante	1
11	16161-000060	Boquilla principal (H128 x 0.52), estándar	1
	16161-000058	Boquilla principal (H128 x 0.55), 3000-6000 pies de altitud	/
	16161-000007	Boquilla principal (H128 x 0.58), 6000-8000 pies de altitud	/
12	90681-000008	Anillo de sellado	1
13	30431-000010	Manguito de goma, Ø10 x Ø11 x 180	1
14	90102-000001	Perno de cabeza hueca hexagonal, M5 x 12, zinc blanco	2
15	90686-000011	Tubo de combustible, Ø4.5 x Ø8.5 x 340	1
16	90685-000013	Abrazadera, Ø8.5 x 8 x 0.6, Dacromet	3
17	30431-000013	Manguito de goma, Ø9.5 x Ø11 x 150	1
18	30431-000026	Manguito de goma, Ø8.5 x Ø17 x 17	1
19	30431-000025	Manguito de goma, Ø9.5 x Ø11 x 125	1

DIAGRAMA DE PARTES DEL ENSAMBLAJE DEL MARCO

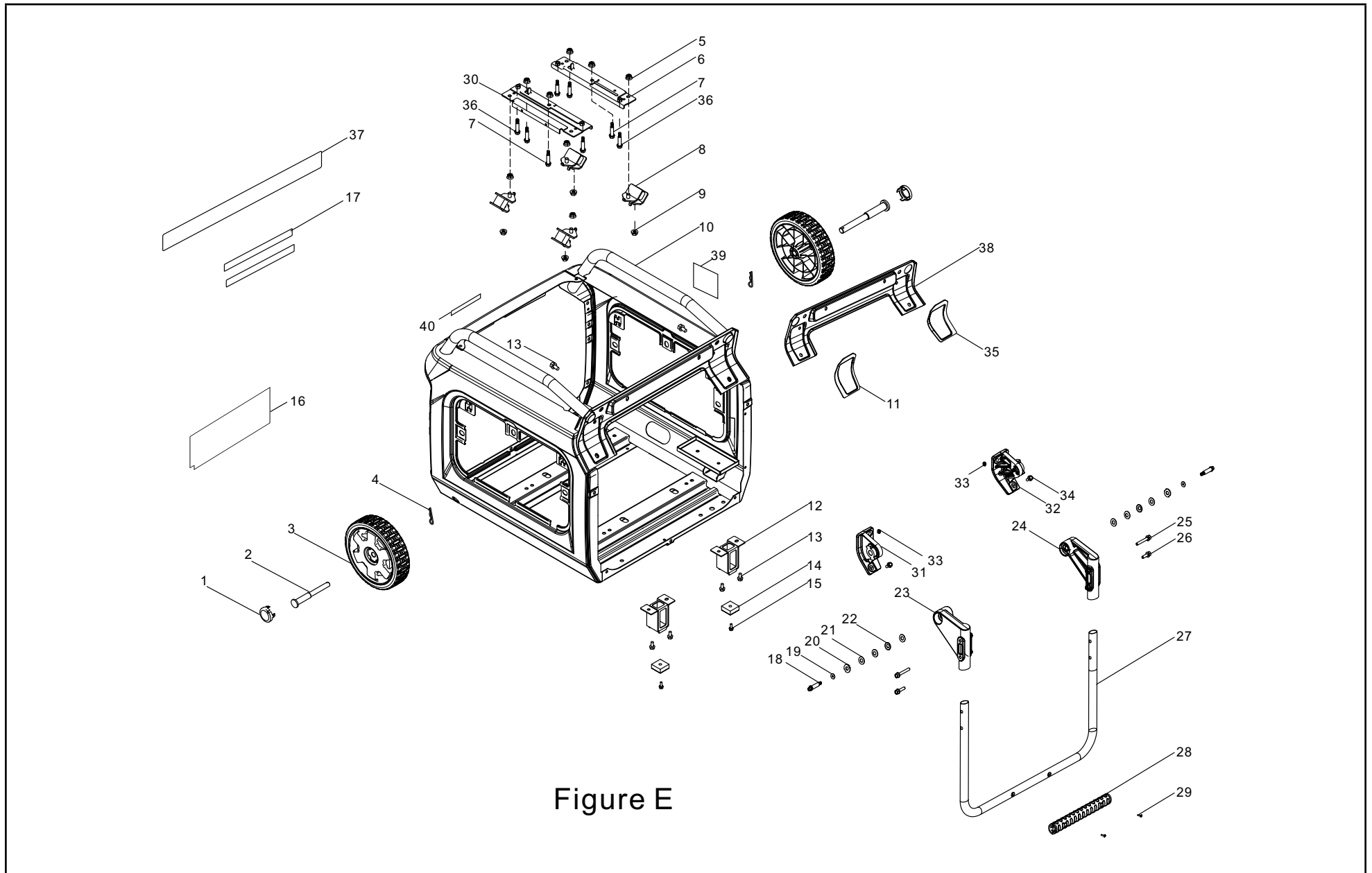


Figure E

LISTA DE PARTES DEL ENSAMBLAJE DEL MARCO

#	Número de parte	Descripción	Ctd.
1	44001-000003	Tapacubos con decoración	2
2	42002-000003	Eje, zinc negro	2
3	44110-000008	Rueda, 9.5 in (2.41 m), amarillo	2
4	90501-000004	Clip B, zinc negro	2
5	90306-000001	Tuerca de brida hexagonal, M10, zinc blanco	8
6	51002-000016	Placa de base del motor, derecha	1
7	90002-000002	Perno de brida hexagonal, M10 x 40, zinc blanco	4
8	51005-000009	Montaje de vibraciones 1, bastidor	4
9	90305-000010	Tuerca de brida hexagonal, M8, zinc blanco	4
10	51100-000052	Conjunto del bastidor	1
11	51198-000003	Tira de sellado, 15 x 5 x (68 + 182 + 46 + 190), derecha	1
12	51016-000005	Soporte, pata de apoyo	2
13	90001-000041	Perno de brida hexagonal, M8 x 16, zinc negro	6
14	51014-000005	Pata de apoyo	2
15	90001-000023	Perno de brida hexagonal, M6 x 16, zinc negro	2
16	51198-000005	Tira de sellado, 153 x 68 x 2	1
17	51198-000004	Tira de sellado, 330 x 10 x 2	2
18	71116-000001	Perno de conexión, M8 x 1.25 x 11.5, zinc negro	2
19	90412-000001	Arandela plana, Ø12.2 x 27 x 2	2
20	42017-000001	Arandela de seguridad, zinc blanco	2
21	90412-000002	Arandela plana, Ø13 x 25 x 1, zinc blanco	4
22	90419-000002	Arandela de mariposa, Ø12.2 x 25 x 1 x 2	4
23	54122-000003	Asiento izquierdo 1, conexión al tubo del manillar	1
24	54122-000004	Asiento derecho 2, conexión al tubo del manillar	1

#	Número de parte	Descripción	Ctd.
25	90001-000052	Perno de brida hexagonal, M8 x 45, zinc negro	2
26	90001-000038	Perno de brida hexagonal, M8 x 10, zinc negro	2
27	54110-000011	Manillar, 508 x 403 x 25	1
28	54101-000006	Cubierta del manillar, PMS 109C	1
29	90103-000007	Tornillo, M4 x 16, zinc negro	2
30	51002-000015	Placa de base de motor 1	1
31	54113-000002	Asiento izquierdo, conexión para el tubo del manillar	1
32	54113-000003	Asiento derecho, conexión para el tubo del manillar	1
33	90305-000011	Tuerca de brida hexagonal, M8, zinc negro	2
34	90007-000021	Perno de brida hexagonal, M8 x 20, zinc negro	2
35	51198-000002	Tira de sellado, 15 x 5 x (68 + 182 + 46 + 190), izquierda	1
36	71116-000002	Perno de transporte, M8 x 1.25 x 11.5, naranja	4
37	51198-000001	Tira de sellado, 420 x 15 x 2	1
38	51150-000001	Conjunto de travesaño, 583 x Ø28	1
39	51198-000009	Tira de sellado, 100 x 100 x 2	1
40	51198-000010	Tira de sellado, 70 x 10 x 2	1

DIAGRAMA DE PARTES DEL TANQUE DE COMBUSTIBLE

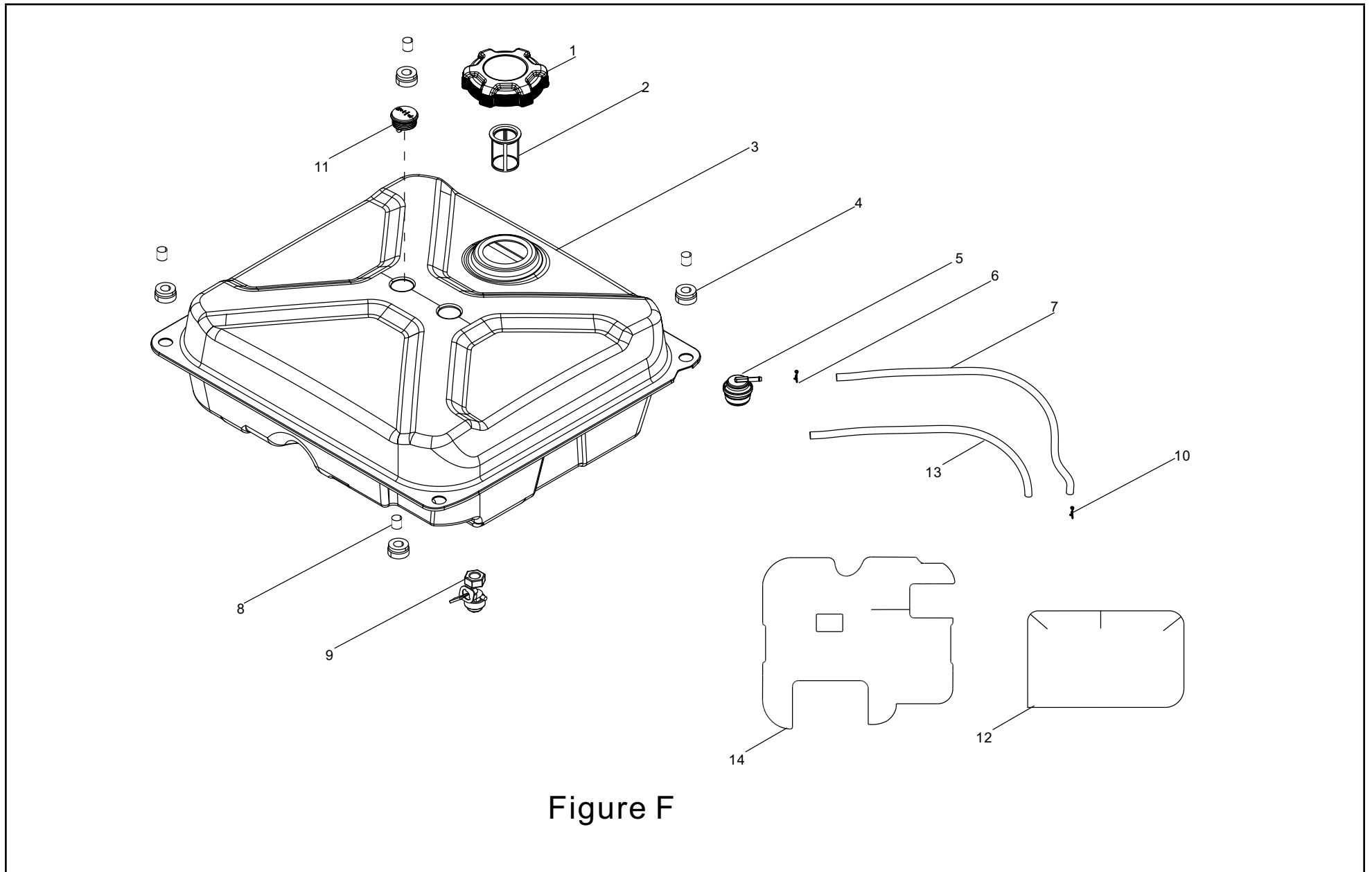


Figure F

LISTA DE PARTES DEL TANQUE DE COMBUSTIBLE

#	Número de parte	Descripción	Ctd.
1	16730-000010	Tapa del tanque de combustible	1
2	16652-000009	Filtro de combustible	1
3	16620-000008	Tanque de combustible, 20.2 L, RT2020A	1
4	16601-000001	Manguito de goma, montaje de vibraciones, tanque de combustible	4
5	15150-000003	Válvula unidireccional	1
6	90740-000005	Abrazadera, Ø9, zinc blanco	1
7	16805-000017	Tubo de conexión, filtro de aire	1
8	90683-000001	Buje, zinc blanco	4
9	16750-000009	Conjunto de la válvula de combustible	1
10	90685-000002	Abrazadera, Ø9 x 0.8 x 8, Dacromet	1
11	37200-000012	Medidor de combustible	1
12	82153-000007	Algodón de aislamiento térmico 2	1
13	30431-000007	Manguito de goma, Ø9.5 x Ø11 x 300	1
14	82153-000006	Algodón de aislamiento térmico 1	1

DIAGRAMA DE PARTES DEL TABLERO DE CONTROL

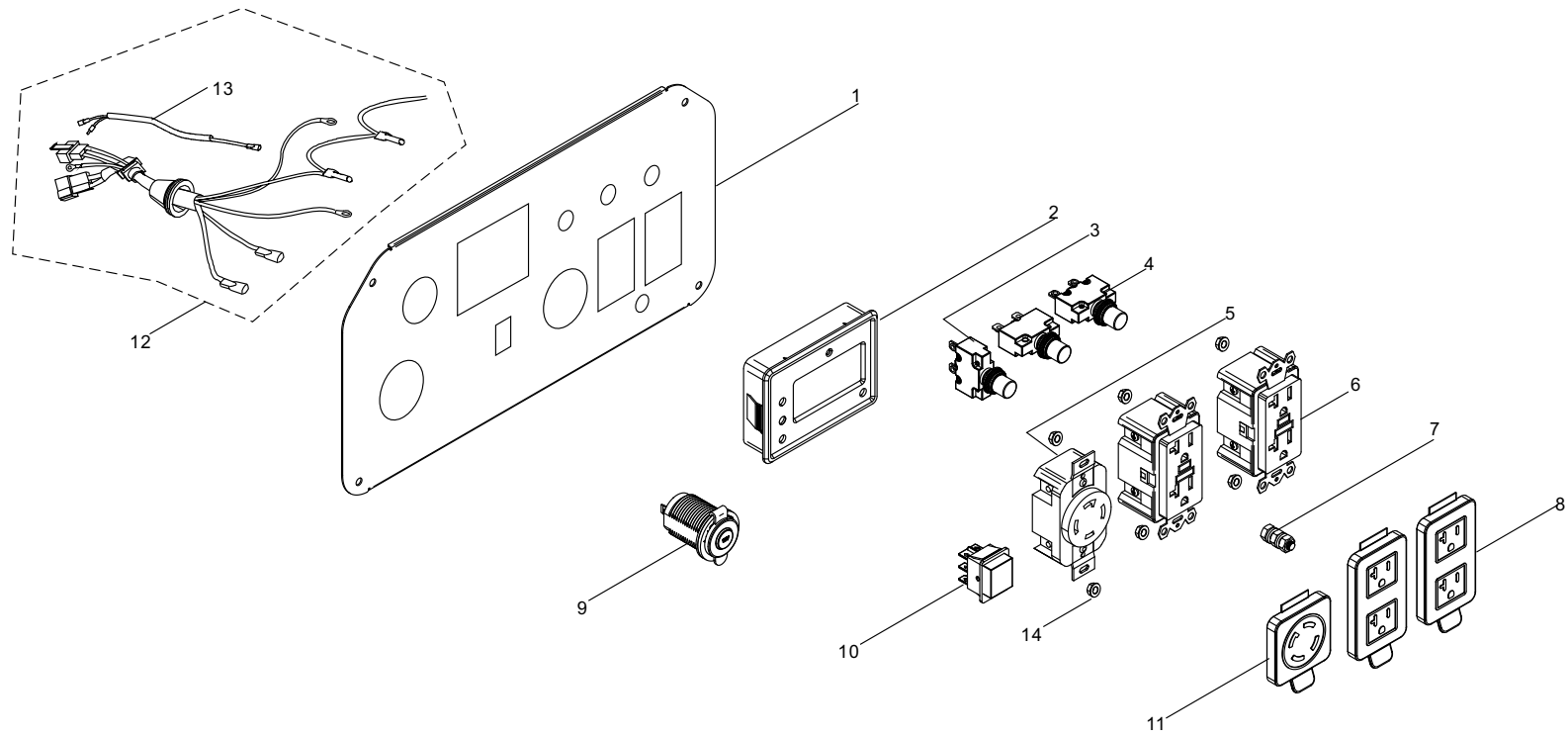


Figure G

LISTA DE PARTES DEL TABLERO DE CONTROL

#	Número de parte	Descripción	Ctd.
1	35650-000003	Panel de control	1
2	35632-000002	Medidor Intelligauge, INT2GINV	1
3	31234-000002	Disyuntor, pulsador, 125 V/250 V_8 A	1
4	31234-000003	Disyuntor, pulsador, 125 V/250 V_20 A	2
5	35614-000004	Receptáculo L14-30R, 30 A, 125/250 V	1
6	35614-000018	Receptáculo, 20 A, 125 V/125 V, 5-20R ICFT	2
7	35629-000001	Conjunto del terminal a tierra	1
8	35654-000013	Cubierta del receptáculo, L14-30R	2
9	35619-000001	Receptáculo automotriz, 12 VCC	1
10	35160-000011	Conjunto del interruptor, motor	1
11	35654-000010	Cubierta del receptáculo, L14-30R	1
12	35660-000001	Mazo de cables, panel de control	1
13	90805-000004	Cables de conexión, inversor	1
14	90305-000016	Tuerca de brida hexagonal, M4, blanco zinc	6

DIAGRAMA DE CABLEADO

