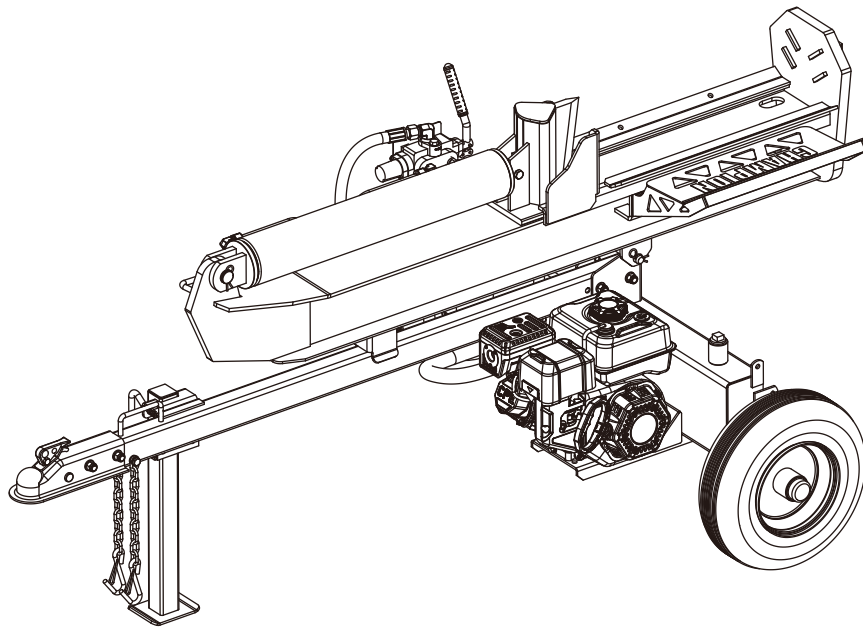




Champion Power Equipment, Inc.

MODÈLE N° 201496



INFORMATIONS DES PIÈCES

FENDEUSE DE BÛCHES À ESSENCE DE 28 TONNES

VARIANT DE NUMÉRO DE SÉRIE : TOUS



Pour commander des pièces de rechange,
veuillez visiter :

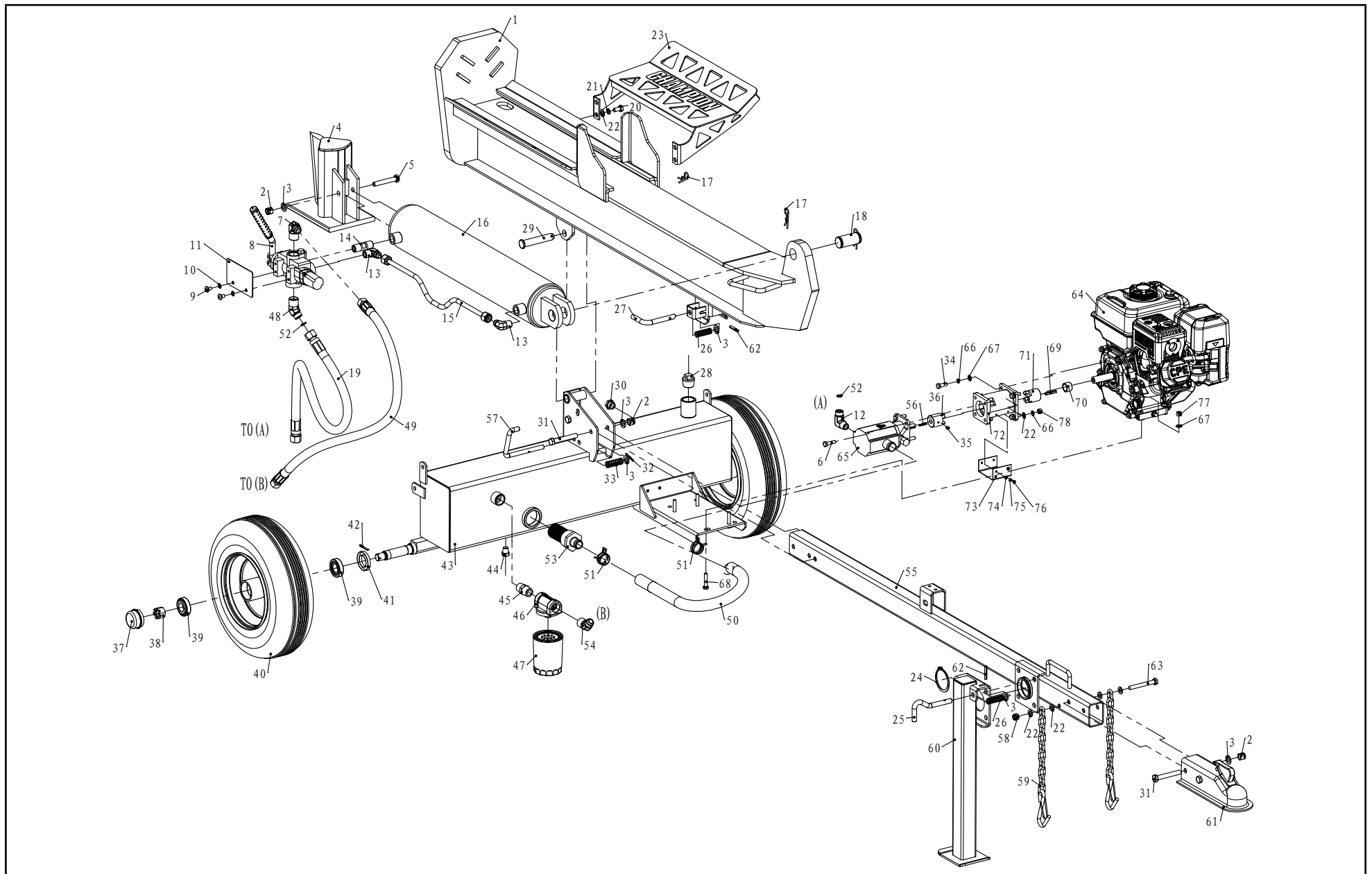
shop.championpowerequipment.com

ou appeler le **1-877-338-0999**.

TABLE DES MATIÈRES

Schéma de pièces du fendeuse de bûches	3
Liste de pièces du fendeuse de bûches	4
Schéma de pièces du moteur	6
Liste des pièces du moteur	7

SCHÉMA DE PIÈCES DU FENDEUSE DE BÛCHES



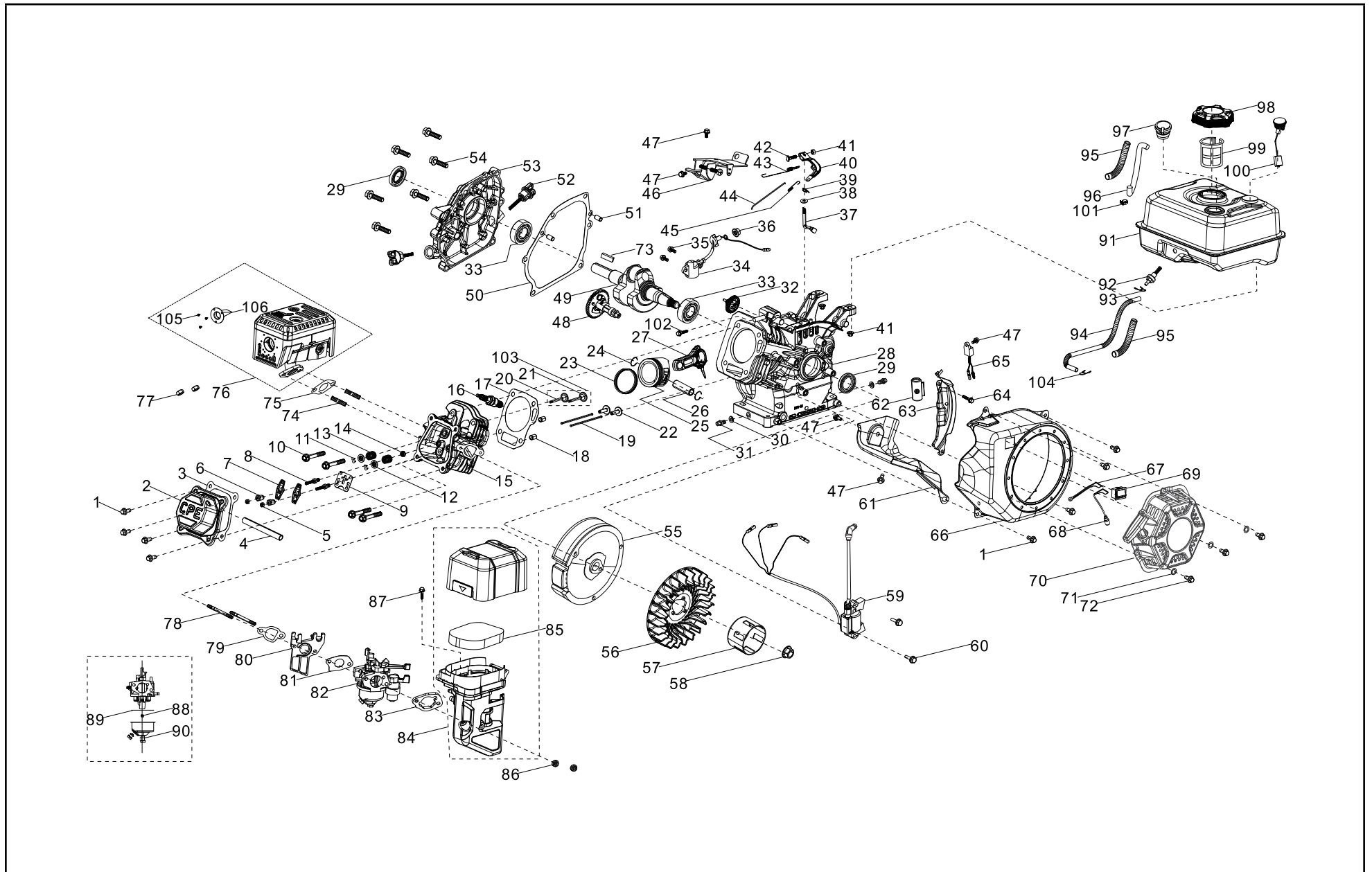
LISTE DE PIÈCES DU FENDEUSE DE BÛCHES

No	No de pièce	Description	Qté
1	PMJ30G-01-00	Poutre	1
2	G889.1-2000-M12	Écrou de blocage M12	5
3	G95-2000-12	Rondelle Ø12	8
4	PMJ25E-02-00	Glissière en forme de coin	1
5	G5782-2000-M12-75	Boulon M12x75(12,9)	1
6	G5783-2000-M8-30	Boulon M8x30	4
7	PMJ25Y-23	Connecteur JIC, 90 degrés	1
8	PMJ25E-12	Vanne de régulation	1
9	G818-2000-M8-12	Boulon M8x12	2
10	G859-1987-8	Rondelle Ø8	2
11	PMJ22J-19	Plaque	1
12	PMJ25M-16	Connecteur d'entrée de la pompe	1
13	PMJ25M-29	Union à angle droit	2
14	PMJ22M-22	Jointeur de soupape	1
15	PMJ37M-28	Tuyau hydraulique (vanne-cylindre)	1
16	PMJ30G-08-00	Cylindre	1
17	GJY12-3	Goupille R	3
18	PMJ37N-13	Goupille de cale	1
19	PMJ25M-15A	Tuyau hydraulique (vanne-pompe)	1
20	G5783-2000-M10-20	Boulon M10x20	4
21	G93-1987-10	Rondelle de blocage Ø10	4
22	G95-2000-10	Rondelle Ø10	8
23	PMJ25M-36-00	Ensemble récepteur de bûches	1
24	G894.1-86-63	Anneau de retenue Ø63	1
25	PMJ25Y-16	Goupille de verrouillage de la patte de support	1
26	PMJ25Y-18	Ressort pour goupille de verrouillage	2
27	PMJ25Y-14	Goupille de verrouillage	1
28	PMJ22G-18	Vis NPT 2,5 cm (1 po)	1
29	PMJ25Y-19	Goupille	1
30	G1160.2-89	Jauge d'huile	1

No	No de pièce	Description	Qté
31	G5782-2000-M12-80	Boulon M12x80	4
32	G95-2000-3.2-14	Goupille fendue 3,2x14	1
33	PMJ25Y-17	Ressort pour goupille de verrouillage verticale	1
34	ASME-B18.2.1-1996-516-24-1	Boulon 5/16 po-24x1 po	4
35	G77-2000-M6-10	Vis M6x10	1
36	PMJ22G-26	Connecteur de la pompe à engrenages	1
37	PMJ22J-05-02	Chapeau d'essieu	2
38	G9459-1988-M20-1.5	Écrou à créneau M20x1,5	2
39	L44634 LYC DS	Roulement conique	4
40	PMJ22D-05-03	Roue	2
41	PMJ22J-05-01	Joint enveloppé	2
42	G91-2000-4-32	Goupille fendue Ø4x32	2
43	PMJ27B-04-00	Réservoir d'huile	1
44	PMJ22G-19	Bouchon d'huile	1
45	PMJ22Q-23	Joint traversant	1
46	PMJ25M-20-00	Base du filtre auto	1
47	PMJ22G-52	Filtre auto	1
48	PMJ20J-17	Connexion de « SORTIE » du boîtier du filtre	1
49	PMJ25Y-22	Tuyau hydraulique (vanne-réservoir d'huile)	1
50	PMJ25M-17	Tuyau d'huile	1
51	PMJ25Y-38	Bride de serrage d30	2
52	G3452.1-92-10-2.65	Joint torique Ø10x2,65	2
53	PMJ22Q-20A	Filtre à huile interne	1
54	PMJ25Y-24	Connecteur JIC, 135 degrés	1
55	PMJ37G-03-00	Tube de la base	1
56	G1096-1979-3.18-25.4	Clé plate 3,18x25,4	1
57	PMJ25Y-15	Goupille de verrouillage verticale	1
58	G889.1-2000-M10	Écrou de blocage M10	1
59	PMJ25M-18-00	Chaîne de sécurité avec crochet	2

No	No de pièce	Description	Qté
60	PMJ25Y-07-00	Patte de support avant	1
61	PMJ22G-40	2 po Coupleur	1
62	G879.2-2000-6-40	Goupille cylindrique élastique 6x40	2
63	G5782-2000-M10-85	Boulon M10x85	1
64	R224P-E00DYF	Moteur	1
65	PMJ22J-14	Pompe à engrenages	1
66	G93-1987-8	Rondelle de blocage Ø8	8
67	G95-2000-8	Rondelle Ø8	12
68	G5780-2000-M8-40	Boulon M8x40	4
69	G1096-1979-5-36	Clé plate 5x36	1
70	PMJ22G-29	Bague du moteur	1
71	PMJ22G-28	Connecteur du moteur	1
72	PMJ22G-27	Support de la pompe à engrenages	1
73	PMJ22G-32	Couvercle du connecteur	1
74	G848-2002-4	Rondelle Ø4	4
75	G93-1987-4	Rondelle de blocage Ø4	4
76	G818-2000-4-10	Vis taraudeuse M4 × 10	4
77	G889.1-2000-8	Écrou de blocage M8	4
78	G95-2000-8	Écrou M8	4

SCHÉMA DE PIÈCES DU MOTEUR



LISTE DES PIÈCES DU MOTEUR

No	No de pièce	Description	Qté
1	90001-000018	Boulon à embase hexagonal, M6 x 12, zinc blanc	8
2	12410-000011	Sous-assemblage du couvre-culasse, zinc blanc	1
3	12004-000013	Joint du couvre-culasse	1
4	17004-000019	Tube, reniflard, Ø 8 x Ø 12 x 90	1
5	14312-000001	Écrou de verrouillage de soupape	2
6	14314-000001	Écrou de réglage de soupape	2
7	14311-000001	Culbuteur de soupape	2
8	14313-000001	Boulon de réglage de soupape	2
9	14090-000001	Sous-assemblage de la plaque d'arrêt du poussoir, zinc blanc	1
10	12003-000001	Boulon de culasse, M8 x 60, zinc blanc	4
11	12109-000004	Étrier de blocage de la soupape	4
12	12112-000008	Coupelle d'appui du ressort de la soupape	2
13	12103-000010	Ressort de la soupape	2
14	12101-000006	Guide d'étanchéité	1
15	12140-000019	Sous-assemblage de la culasse	1
16	30010-000001	Bougie d'allumage, F6RTC	1
17	12131-000015	Joint de la culasse du cylindre	1
18	90502-000007	Goupille, 11 x 14	2
19	14071-000004	Poussoir de soupape	2
20	12121-000013	Soupape d'échappement	1
21	12111-000010	Soupape d'aspiration	1
22	14081-000002	Poussoir de soupape	2
23	13200-000004	Assemblage du segment de piston	1
24	13122-000005	Agrafe de l'axe de piston	2
25	13111-000016	Piston	1
26	13121-000011	Axe de piston, Ø13 x Ø45,9	1
27	13010-000012	Bielle	1
28	11310-000023	Sous-assemblage du carter de moteur	1
29	90682-000010	Joint d'huile, Ø25 x Ø41,25 x 6	2

No	No de pièce	Description	Qté
30	90408-000019	Rondelle, Ø10 x Ø15,8 x 1,5	2
31	11007-000001	Boulon du bouchon de vidange, M10 x 1,25 x 15, zinc blanc	2
32	16400-000007	Assemblage de l'engrenage du régulateur du moteur	1
33	90547-000006	Palier	2
34	37060-000001	Capteur d'huile du moteur, sans écrou	1
35	90001-000020	Boulon à embase hexagonal, M6 x 14, zinc blanc	2
36	90305-000014	Écrou hexagonal à embase, M10, zinc blanc	1
37	16061-000001	Bras du régulateur du moteur	1
38	90408-000020	Rondelle, Ø6,2 x Ø15 x 0,6	1
39	90501-000005	Goupille, zinc blanc	1
40	16070-000001	Sous-assemblage de support du régulateur du moteur, zinc blanc	1
41	90305-000007	Écrou hexagonal à embase, M6, zinc blanc	3
42	16072-000001	Boulon du support du régulateur du moteur, M6 x 21, zinc blanc	1
43	16063-000017	Ressort, régulateur	1
44	16062-000001	Tige du régulateur du moteur, zinc blanc	1
45	16012-000002	Ressort de rappel du papillon des gaz	1
46	16520-000003	Assemblage de la commande des gaz, zinc blanc	1
47	90001-000016	Boulon à embase hexagonal, M6 x 10, zinc blanc	5
48	14200-000021	Assemblage de l'arbre à cames	1
49	13300-000027	Assemblage du vilebrequin	1
50	11001-000008	Joint du vilebrequin	1
51	90502-000005	Goupille, 9 x 12	2
52	15010-000012	Sous-assemblage de la jauge d'huile	2
53	11411-000011	Couvercle du vilebrequin	1
54	90001-000047	Boulon à embase hexagonal, M8 x 32, zinc blanc	6
55	13510-000014	Sous-assemblage du volant moteur	1
56	19352-000012	Pompe	1

No	No de pièce	Description	Qté
57	28002-000004	Poulie d'entraînement, zinc blanc	1
58	13501-000001	Écrou du volant d'inertie du moteur, M14 x 1,5, zinc blanc	1
59	30400-000022	Bobine d'allumage	1
60	90001-000026	Boulon à embase hexagonal, M6 x 25, zinc blanc	2
61	19304-000001	Carénage de corps de cylindre, zinc blanc	1
62	90684-000002	Agrafe	1
63	19340-000004	Blindage inférieur, zinc blanc	1
64	90001-000022	Boulon à embase hexagonal, M6 x 16, zinc blanc	1
65	37050-000001	Protecteur d'huile, zinc blanc	1
66	28110-000030	Collecteur d'air	1
67	35555-000004	Fil de mise à la terre du connecteur de l'interrupteur	1
68	35541-000004	Fil de connexion de l'arrêt du moteur	1
69	35540-000004	Sous-ensemble de l'interrupteur d'arrêt du moteur	1
70	28200-000008	Ensemble du démarreur manuel	1
71	90408-000004	Rondelle, zinc noir	3
72	90001-000014	Boulon hexagonal à embase, M6 x 8, zinc noir	3
73	90521-000001	Clé	1
74	90203-000001	Goujon, M8 x 34, zinc noir	2
75	18001-000007	Joint d'échappement	1
76	18100-000031	Assemblage du silencieux	1
77	90303-000005	Écrou hexagonal, M8, zinc blanc	2
78	90204-000015	Goujon, M6 x 115, zinc noir	2
79	16002-000001	Joint d'isolation du carburateur	1
80	16003-000001	Plaque d'isolation du carburateur	1
81	16001-000001	Joint du carburateur	1
82	16100-000057	Ensemble du carburateur	1
83	17001-000002	Joint du filtre à air	1
84	17100-000004	Filtre à air	1
85	17151-000007	Élément du filtre à air	1

No	No de pièce	Description	Qté
86	90305-000008	Écrou à bride hexagonal, M6, zinc noir	2
87	90007-000017	Boulon à embase hexagonal, M6 x 30, zinc blanc	1
88	16161-000031	Gicleur principal, standard	1
	16161-000027	Gicleur principal, altitude de 914 à 1828 m (3000 à 6000 pi)	1
	16161-000025	Gicleur principal, altitude de 914 à 1828 m (6000 à 8000 pi)	1
89	16112-000001	Joint d'étanchéité, flotteur de carburant	1
90	90681-000003	Joint d'étanchéité	1
91	16620-000043	Réservoir de carburant	1
92	16680-000003	Sous-ensemble de la sortie d'huile du réservoir de carburant	1
93	90740-000004	Collier de serrage	1
94	90686-000025	Tuyau de carburant, Ø4.5 x Ø8.5 x 160	1
95	30431-000016	Gaine en caoutchouc, Ø9,5 x Ø11 x 90, noir	2
96	16805-000015	Tuyau en caoutchouc, filtre à air, Ø4.5 x Ø8.5 x 260	1
97	15150-000005	Soupape à sens unique	1
98	16730-000022	Capuchon du réservoir de carburant	1
99	16652-000012	Crépine du carburant	1
100	37200-000016	Jauge de carburant	1
101	90685-000013	Étrier, Ø8,5 x 0,6 x 8	1
102	90001-000030	Boulon à embase hexagonal, M6 x 30, zinc blanc	1
103	12110-000013	Ensemble de la soupape	1
104	90685-000012	Étrier, Ø8,0 x 0,6 x 7	1
105	90107-000010	Vis, ST4.2 x 9	3
106	18250-000009	Pare-étincelles	1