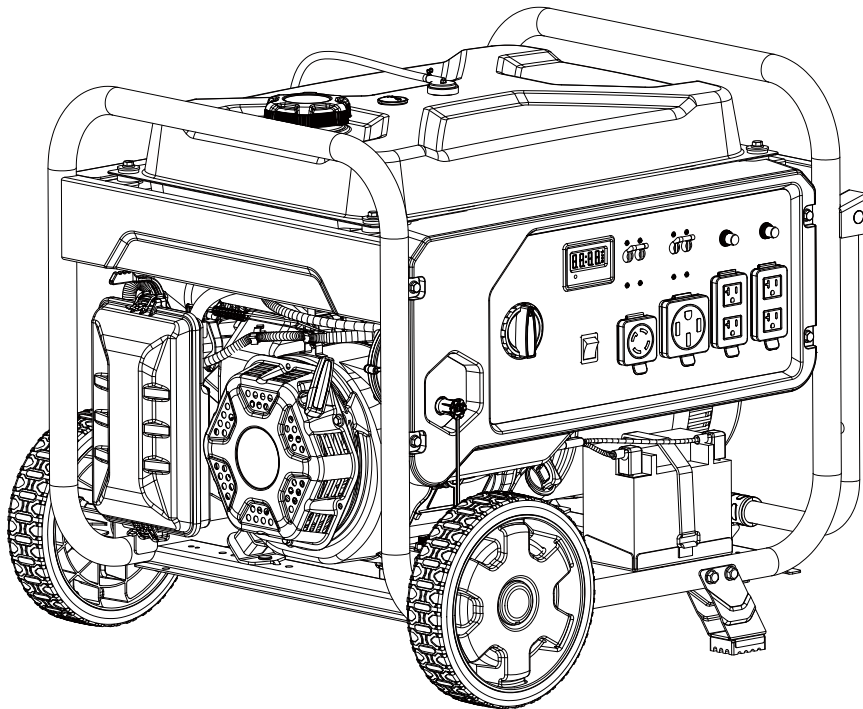




Champion Power Equipment, Inc.

MODELO #201508



INFORMACIÓN DE PARTES
GENERADOR DE COMBUSTIBLE DUAL CON
ENCENDIDO ELÉCTRICO DE 9500W
RANGO DE NÚMERO DE SERIE: TODOS



Para pedir piezas de reemplazo por favor visite:
shop.championpowerequipment.com
o llame al **1-877-338-0999**.

TABLA DE CONTENIDO

Diagrama de partes del generador	3
Lista de partes del generador	4
Diagrama de partes del motor	5
Lista de partes del motor	6
Diagrama de partes de la culata	8
Lista de partes de la culata	9
Diagrama de partes del carburador	10
Lista de partes del carburador	11
Diagrama de partes del alternador	12
Lista de partes del alternador	13
Diagrama de partes del tanque de combustible	14
Lista de partes del tanque de combustible	15
Diagrama de partes del tablero de control	16
Lista de partes del tablero de control	17
Diagrama de partes del ensamblaje del marco	18
Lista de partes del ensamblaje del marco	19
Diagrama de cableado	20

DIAGRAMA DE PARTES DEL GENERADOR

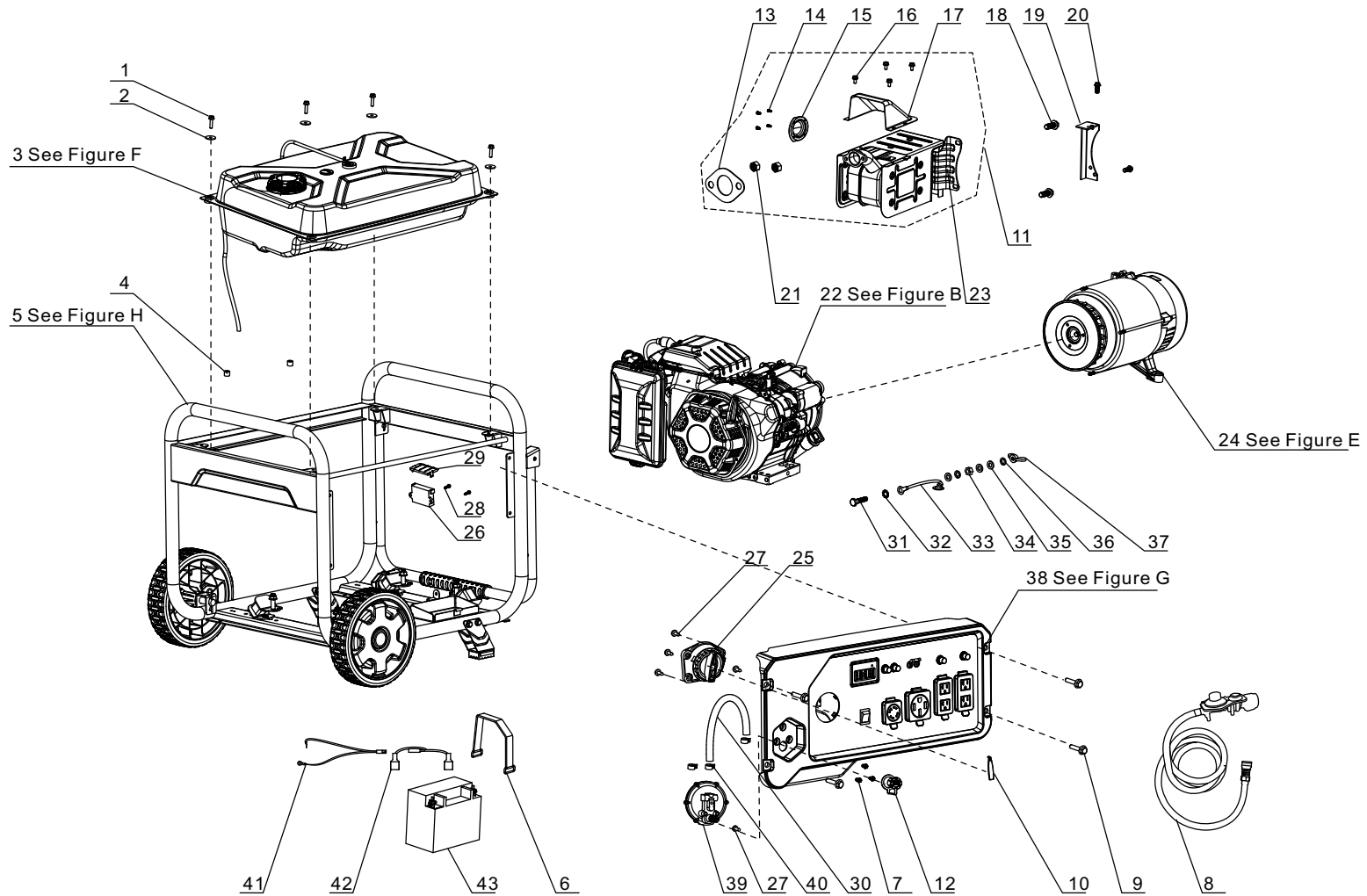


Figure A

LISTA DE PARTES DEL GENERADOR

#	Número de parte	Descripción	Ctd.
1	90007-000024	Perno de brida hexagonal, M6 x 25, zinc negro	4
2	90408-000008	Arandela plana, Ø6, zinc negro	4
3	96104-Y16620-0027	Conjunto del tanque de combustible (ver la figura F)	1
4	90698-000002	Manguito protector de goma	2
5	96103-Y51100-0035	Conjunto del bastidor (ver la figura H)	1
6	31115-000002	Correa de la batería, 220 x 20 x 3.5	1
7	90134-000001	Perno de cabeza hexagonal cruciforme, M5 x 12, zinc negro	3
8	77300-000003	Manguera LPG con regulador	1
9	90007-000012	Perno de brida hexagonal, M6 x 16, zinc negro	4
10	82007-000005	Cubierta decorativa, PMS 109C	1
11	96003-Y18100-0014	Conjunto del silenciador	1
12	16287-000001	Tapa antipolvo	1
13	18101-000005	Junta de salida del silenciador	1
14	90139-000001	Perno hexagonal, M5 x 10, zinc negro	4
15	18250-000005	Supresor de chispas	1
16	90007-000008	Perno de brida hexagonal, M6 x 12, zinc negro	4
17	80019-000002	Cubierta guía, silenciador	1
18	90001-000041	Perno de brida hexagonal, M8 x 16, zinc negro	2
19	18030-000007	Soporte del silenciador, zinc blanco	1
20	90001-000040	Perno de brida hexagonal, M8 x 16, zinc blanco	2
21	90303-000004	Tuerca hexagonal, M8, zinc negro	2
22	96100-500DNV00-01	Motor (ver la figura B)	1
23	18100-000015	Silenciador	1
24	96003-Y31300-0004	Conjunto del alternador (ver la figura E)	1

#	Número de parte	Descripción	Ctd.
25	16750-000027	Conjunto de la válvula de combustible	1
26	35720-000001	Alarma de CO	1
27	90124-000003	Tornillo autorroscante, PT5 x 16	4
28	90103-000013	Tornillo, M5 x 16, zinc blanco	2
29	30351-000002	Cubierta, alarma de CO	1
30	90729-000005	Manguera de ventilación, Ø9.5 x Ø16.8 x 250	1
31	90001-000027	Perno de brida hexagonal, M6 x 25, zinc negro	1
32	90415-000001	Arandela de seguridad dentada, zinc negro	1
33	30009-000024	Cable de conexión a tierra	1
34	90303-000003	Tuerca hexagonal, M6, zinc negro	1
35	90408-000006	Arandela plana, zinc negro	3
36	90403-000003	Arandela de resorte, zinc negro	2
37	90312-000001	Tuerca de mariposa, M6, zinc negro	1
38	35610-000182	Conjunto del panel de control (ver la figura G)	1
39	77100-000003	Válvula reductora de presión	1
40	90748-000002	Abrazadera, Ø10-16	3
41	31114-000007	Mazo de cables para CC, motor	1
42	31112-000015	Mazo de cables para CC, batería	1
43	31110-000004	Batería, 12 V/14 Ah	1

DIAGRAMA DE PARTES DEL MOTOR

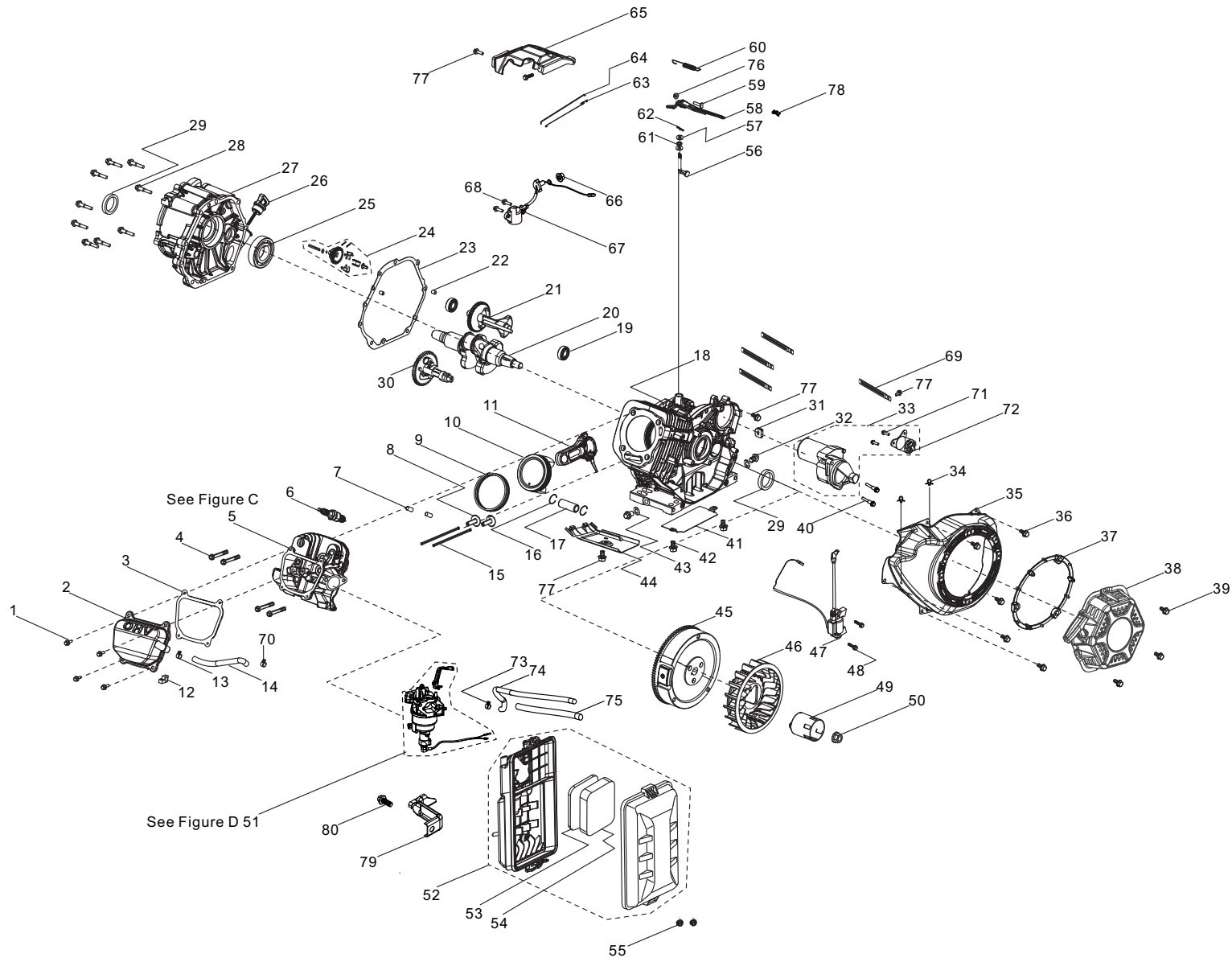


Figure B

LISTA DE PARTES DEL MOTOR

#	Número de parte	Descripción	Ctd.
1	90001-000018	Perno de brida hexagonal, M6 x 12, zinc blanco	4
2	12410-000002	Cubierta de la culata, zinc blanco	1
3	12004-000006	Junta de la cubierta de la culata	1
4	12003-000006	Perno de la culata, M10 x 85, zinc blanco	4
5	96003-Z12140-0025	Culata, ver la figura C	1
6	30010-000006	Bujía, F7RTJC	1
7	90502-000008	Pasador, Ø12 x 20	2
8	14081-000003	Taqué de válvula	2
9	13200-000001	Conjunto de anillos del pistón	1
10	13111-000002	Pistón	1
11	13010-000002	Biela	1
12	90804-000001	Bloqueo de parada	1
13	90685-000016	Abrazadera, Ø17 x 1.4, zinc blanco	1
14	17004-000008	Tubo de respiradero, Ø12 x Ø16 x 108	1
15	14070-000001	Leva de la válvula	2
16	13122-000002	Clip del pasador del pistón	2
17	13121-000005	Pasador del pistón	1
18	11310-000002	Conjunto del cárter	1
19	90548-000001	Cojinete, 6202	2
20	13300-000037	Conjunto del cigüeñal	1
21	13401-000001	Eje de equilibrio	1
22	90502-000002	Pasador, Ø8 x 12	2
23	11001-000012	Junta del cárter	1
24	16400-000004	Conjunto del engranaje del regulador	1
25	90547-000014	Cojinete, 6208	1
26	15010-000009	Varilla de medición del aceite, PMS 109C	1
27	11411-000002	Cubierta del cárter	1
28	90001-000050	Perno de brida hexagonal, M8 x 40, zinc negro	9

#	Número de parte	Descripción	Ctd.
29	90682-000005	Sello de aceite, Ø52 x Ø40 x 9	2
30	14200-000001	Conjunto del árbol de levas	1
31	28101-000001	Tapón de goma	1
32	11007-000003	Perno del tapón de drenaje, M12 x 18, zinc blanco	2
33	09100-000002	Motor de arranque	1
34	90685-000017	Abrazadera	2
35	28110-000026	Cubierta del ventilador del motor	1
36	90001-000019	Perno de brida hexagonal, M6 x 12, zinc negro	5
37	28261-000004	Anillo de retén, arranque retráctil	1
38	28200-000023	Conjunto del arranque retráctil	1
39	90001-000025	Perno de brida hexagonal, M6 x 20, zinc negro	3
40	90001-000049	Perno de brida hexagonal, M8 x 35, zinc blanco	2
41	19306-000001	Deflector de aire, cárter, zinc blanco	1
42	90001-000016	Perno de brida hexagonal, M6 x 10, zinc blanco	2
43	90412-000003	Arandela, Ø21 x Ø12 x 2	2
44	19304-000004	Protector del cuerpo del cilindro	1
45	13510-000026	Conjunto del volante	1
46	19352-000007	Ventilador de refrigeración del motor	1
47	30400-000004	Bobina de encendido	1
48	90001-000028	Perno de brida hexagonal, M6 x 28, zinc blanco	2
49	28002-000003	Polea del arranque, zinc blanco	1
50	13501-000002	Tuerca del volante, M16 x 1.5, zinc blanco	1
51	96003-Z16100-0012	Conjunto del carburador (ver la figura D)	1
52	17100-000007	Conjunto del filtro de aire	1
53	17151-000001	Elemento 1, filtro de aire	1

#	Número de parte	Descripción	Ctd.
54	17151-000002	Elemento 2, filtro de aire	1
55	90305-000007	Tuerca de brida hexagonal, M6, zinc blanco	2
56	16061-000003	Brazo del regulador	1
57	90412-000004	Arandela, Ø8,4 x Ø19,5 x 0,8	2
58	16070-000004	Conjunto del soporte del regulador, zinc blanco	1
59	16072-000003	Perno del soporte del regulador, M6 x 24, zinc blanco	1
60	16063-000025	Resorte regulador, Ø10.2 x Ø1.8 x 141, zinc blanco	1
61	90682-000007	Sello de aceite, Ø14 x Ø8 x 4	1
62	90501-000005	Pasador, zinc blanco	1
63	16012-000003	Resorte de retorno de la válvula del acelerador	1
64	16062-000006	Varilla del regulador, zinc blanco	1
65	16520-000007	Guía de aire, ventilador del motor, zinc blanco	1
66	90305-000014	Tuerca de brida hexagonal, M10, zinc blanco	1
67	37060-000006	Sensor de aceite	1
68	90001-000022	Perno de brida hexagonal, M6 x 16, zinc blanco	2
69	90684-000001	Clip, Ø6 x 10.6 x 130	4
70	90685-000014	Abrazadera, Ø16 x 1.6	1
71	90001-000007	Perno de brida hexagonal, M5 x 16, zinc blanco	2
72	30500-000001	Relé del arranque	1
73	90748-000002	Abrazadera, Ø10~Ø16	1
74	90729-000010	Manguera de ventilación, Ø9.5 x Ø16.8 x 460	1
75	30431-000021	Manga de goma, Ø19.5 x Ø18 x 65	1
76	90305-000005	Tuerca de brida hexagonal, M6, zinc negro	1
77	90001-000018	Perno de brida hexagonal, M6 x 12, zinc blanco	5
78	16011-000001	Clip, válvula del acelerador	1

#	Número de parte	Descripción	Ctd.
79	17003-000009	Soporte del filtro de aire, zinc blanco	1
80	90001-000019	Perno de brida hexagonal, M6 x 12, zinc negro	1

DIAGRAMA DE PARTES DE LA CULATA

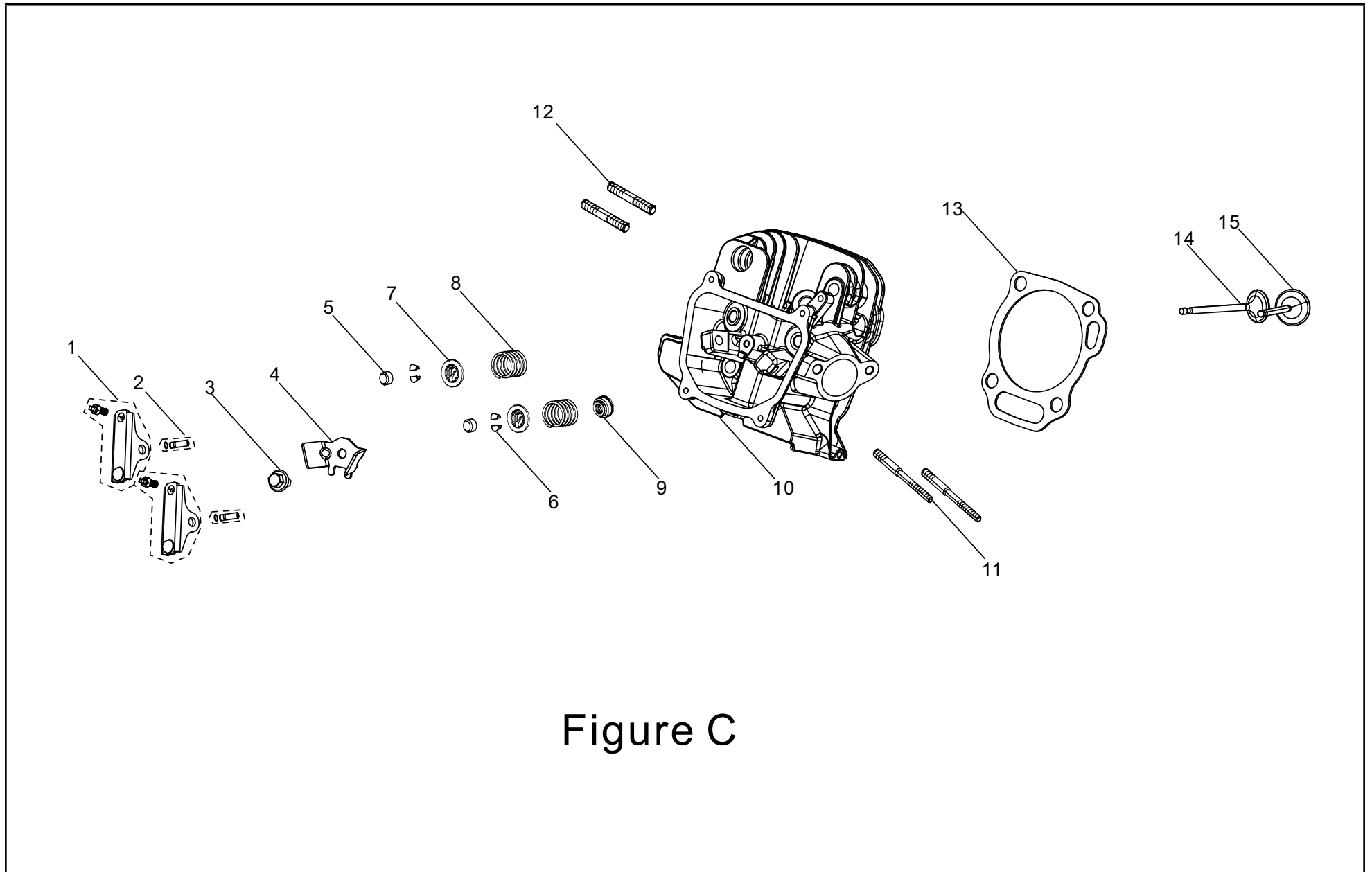


Figure C

LISTA DE PARTES DE LA CULATA

#	Número de parte	Descripción	Ctd.
1	14310-000001	Balancín de la válvula	2
2	14318-000005	Conjunto del eje de balancín	2
3	90001-000018	Perno de brida hexagonal, M6 x 12, zinc blanco	1
4	12419-000002	Placa de tope de la clavija, cubierta de la culata	1
5	12104-000001	Casquillo, válvula	2
6	12109-000001	Abrazadera de bloqueo de la válvula, Ø5.5x Ø9	4
7	12112-000002	Retenedor del resorte de la válvula	2
8	12103-000009	Resorte de la válvula	2
9	12101-000001	Guía del sello de válvula	1
10	12140-000037	Culata	1
11	90204-000011	Perno, M6/M8 x 110, zinc negro	2
12	90203-000001	Perno, M8 x 34, zinc negro	2
13	12131-000001	Junta de la culata	1
14	12121-000001	Válvula de escape	1
15	12111-000001	Válvula de admisión	1

DIAGRAMA DE PARTES DEL CARBURADOR

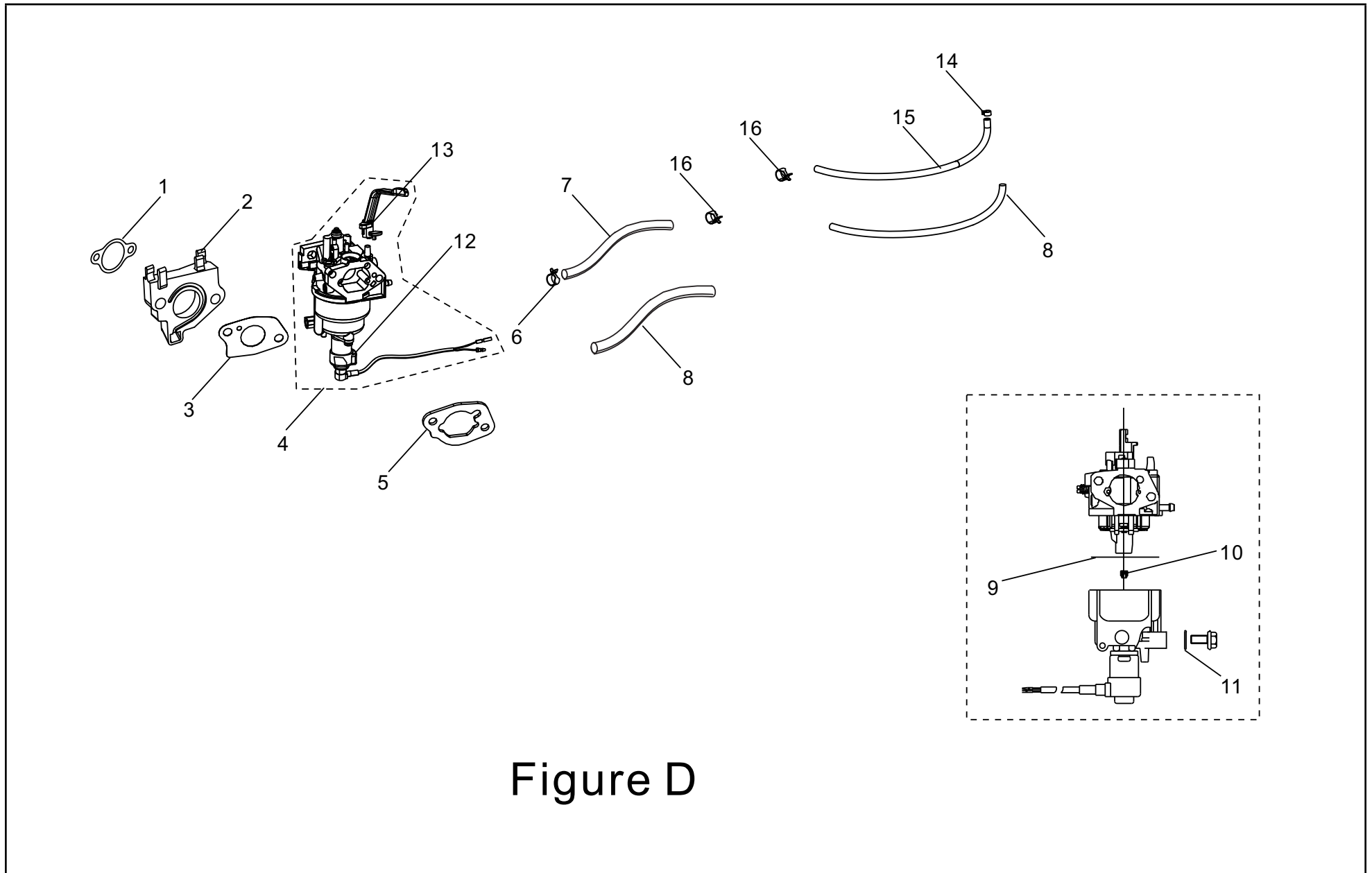


Figure D

LISTA DE PARTES DEL CARBURADOR

#	Número de parte	Descripción	Ctd.
1	17002-000002	Junta de entrada	1
2	16003-000003	Placa aislante del carburador	1
3	16001-000003	Junta del carburador	1
4	16100-000027	Conjunto del carburador	1
5	17001-000006	Junta del filtro de aire	1
6	90685-000002	Abrazadera, $\emptyset 9 \times 0.8 \times 8$, Dacromet	1
7	90686-000042	Tubo de combustible, $\emptyset 4 \times \emptyset 10 \times 490$	1
8	30431-000019	Manga de goma, $\emptyset 13 \times \emptyset 11.5 \times 180$	2
9	16112-000003	Anillo de sellado, flotante	1
10	16161-000048	Boquilla principal (n.º 112), estándar	1
	16161-000045	Boquilla principal (n.º 110), altitud 3000-6000 pies (1828.8 metros)	/
	16161-000078	Boquilla principal (n.º 108), altitud 6000-8000 pies (1828.8 metros)	/
11	90681-000007	Anillo de sellado	1
12	16108-000002	Válvula magnética	1
13	16120-000001	Palanca de cebador	1
14	90685-000010	Abrazadera, $\emptyset 10.5 \times 8 \times 0.8$, Dacromet	1
15	90686-000017	Tubo de combustible, $\emptyset 4 \times \emptyset 10 \times 305$	1
16	90685-000007	Abrazadera, $\emptyset 9.5 \times 8 \times 0.8$, Dacromet	2

DIAGRAMA DE PARTES DEL ALTERNADOR

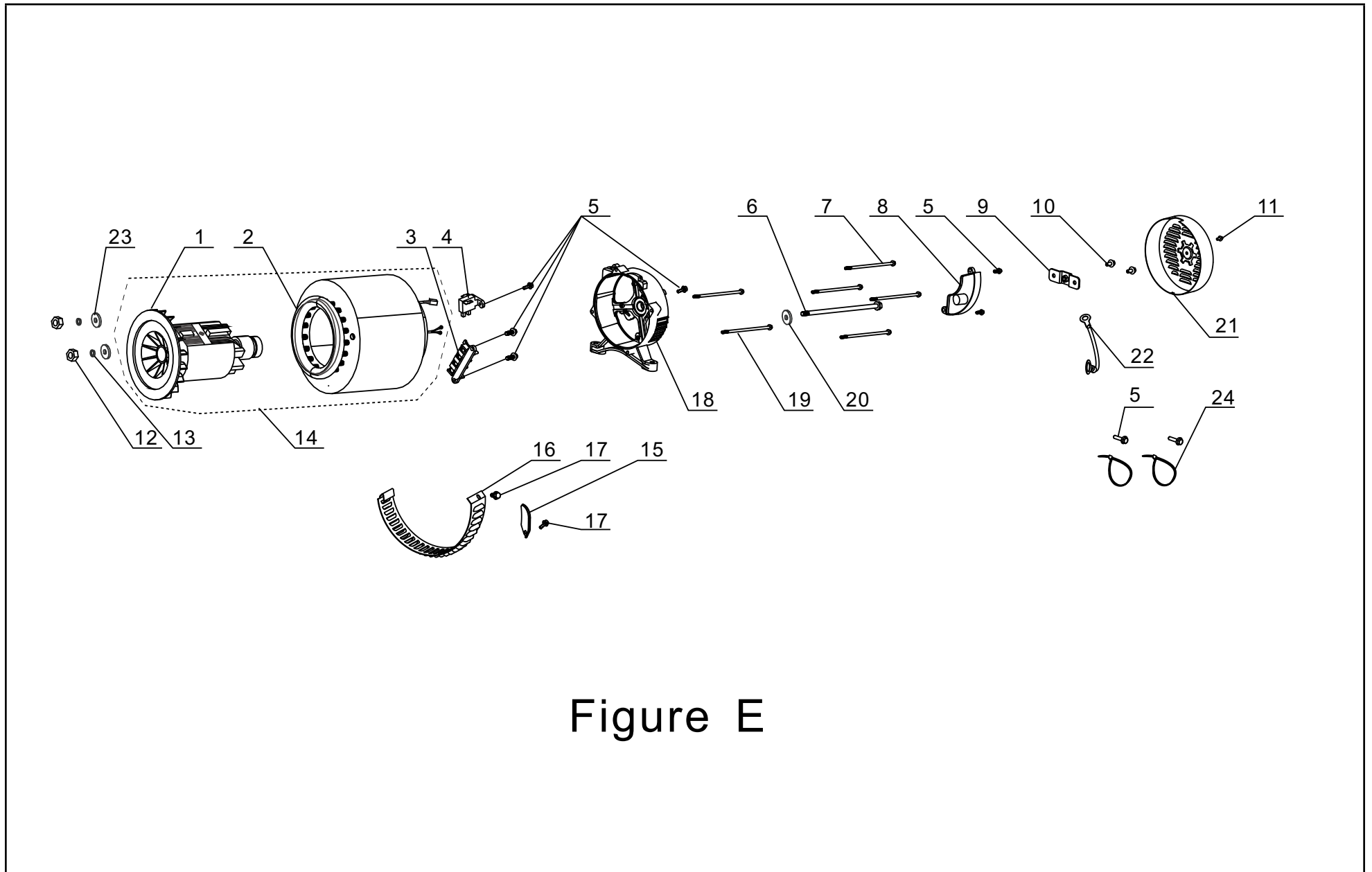


Figure E

LISTA DE PARTES DEL ALTERNADOR

#	Número de parte	Descripción	Ctd.
1	31330-000002	Rotor, AL, Ø204 x 158	1
2	31310-000003	Estator, AL, Ø204 x 158	1
3	31303-000002	Bloque de terminales	1
4	31320-000002	Conjunto de escobillas de carbono	1
5	90001-000007	Perno de brida hexagonal, M5 x 16, zinc blanco	8
6	30049-000004	Perno del rotor, M10 x 1.25 x 285, zinc blanco	1
7	30048-000004	Perno del estator, M6 x 199, zinc blanco	4
8	30060-000012	Regulador de voltaje (AVR)	1
9	51124-000010	Soporte de montaje, zinc blanco	1
10	90007-000003	Perno de brida hexagonal, M5 x 12, zinc negro	2
11	90001-000019	Perno de brida hexagonal, M6 x 12, zinc negro	1
12	90303-000001	Tuerca del estator, M5, zinc negro	2
13	90403-000002	Arandela de resorte, zinc negro	2
14	31300-000010	Conjunto del alternador, AL, Ø204 x 158	1
15	30023-000005	Tapón de ventilación del alternador	1
16	30024-000003	Ventilación del alternador	1
17	90001-000001	Perno de brida hexagonal, M5 x 10, zinc blanco	2
18	30021-000005	Carcasa de extremo	1
19	31316-000002	Perno del estator, M5 x 232	2
20	90408-000011	Arandela plana, Ø10.4 x Ø30 x 4, zinc blanco	1
21	30022-000009	Cubierta de la Carcasa de extremo	1
22	30009-000014	Cable de conexión a tierra	1
23	90408-000003	Arandela plana, zinc blanco	2
24	90727-000001	Banda, 4 x 200	2

DIAGRAMA DE PARTES DEL TANQUE DE COMBUSTIBLE

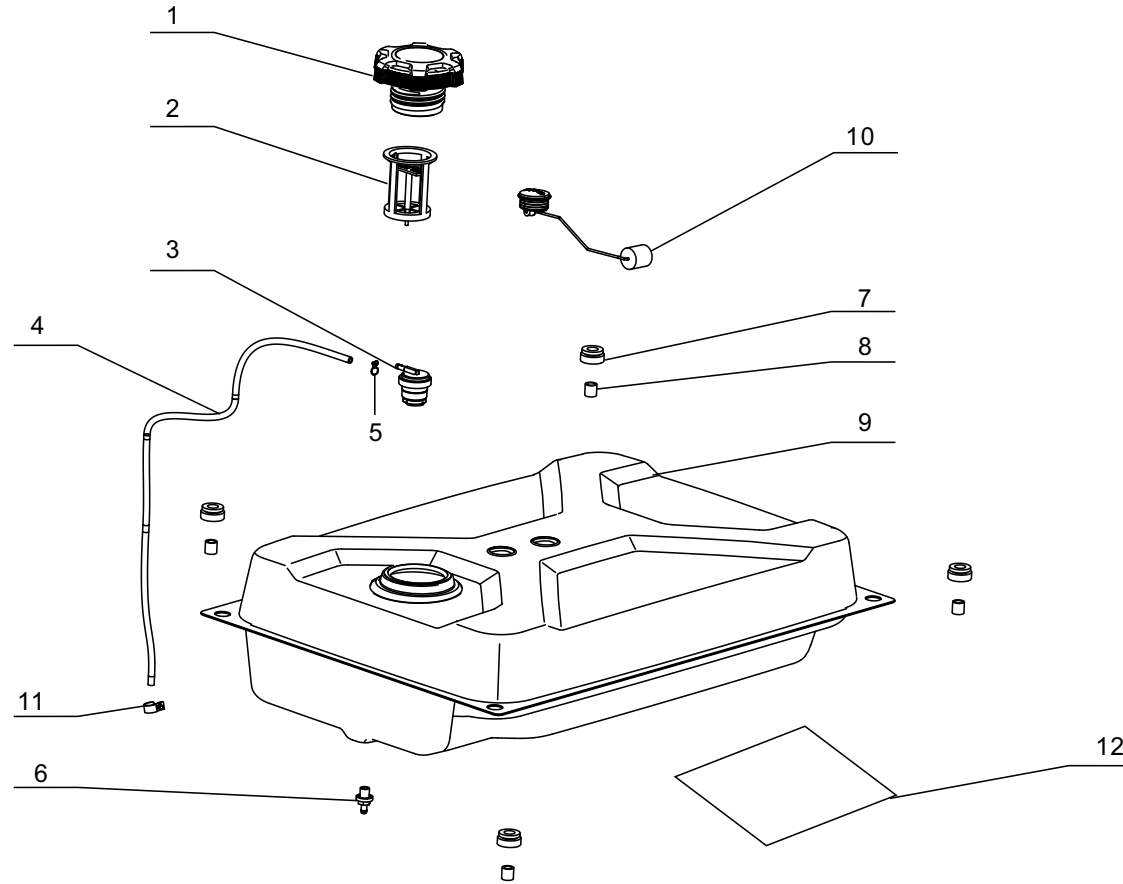


Figure F

LISTA DE PARTES DEL TANQUE DE COMBUSTIBLE

#	Número de parte	Descripción	Ctd.
1	16730-000010	Tapa del tanque de combustible	1
2	16652-000009	Filtro de combustible	1
3	15150-000003	Válvula unidireccional	1
4	16804-000027	Tubo de conexión, Ø4.5 × Ø8.5 × 845	1
5	90740-000005	Abrazadera, Ø9	1
6	16680-000002	Accesorio de conexión, drenaje del tanque de combustible	1
7	16601-000001	Montaje de vibraciones 1, Ø12.5 × 16, tanque de combustible	4
8	90683-000001	Buje, blanco zinc	4
9	16620-000017	Tanque de combustible, 29.1 l, RT2910A	1
10	37200-000010	Medidor de combustible	1
11	90685-000010	Abrazadera, Ø10.5 × 0.8 × 8, Dacromet	1
12	82153-000004	Película antiquemaduras	1

DIAGRAMA DE PARTES DEL TABLERO DE CONTROL

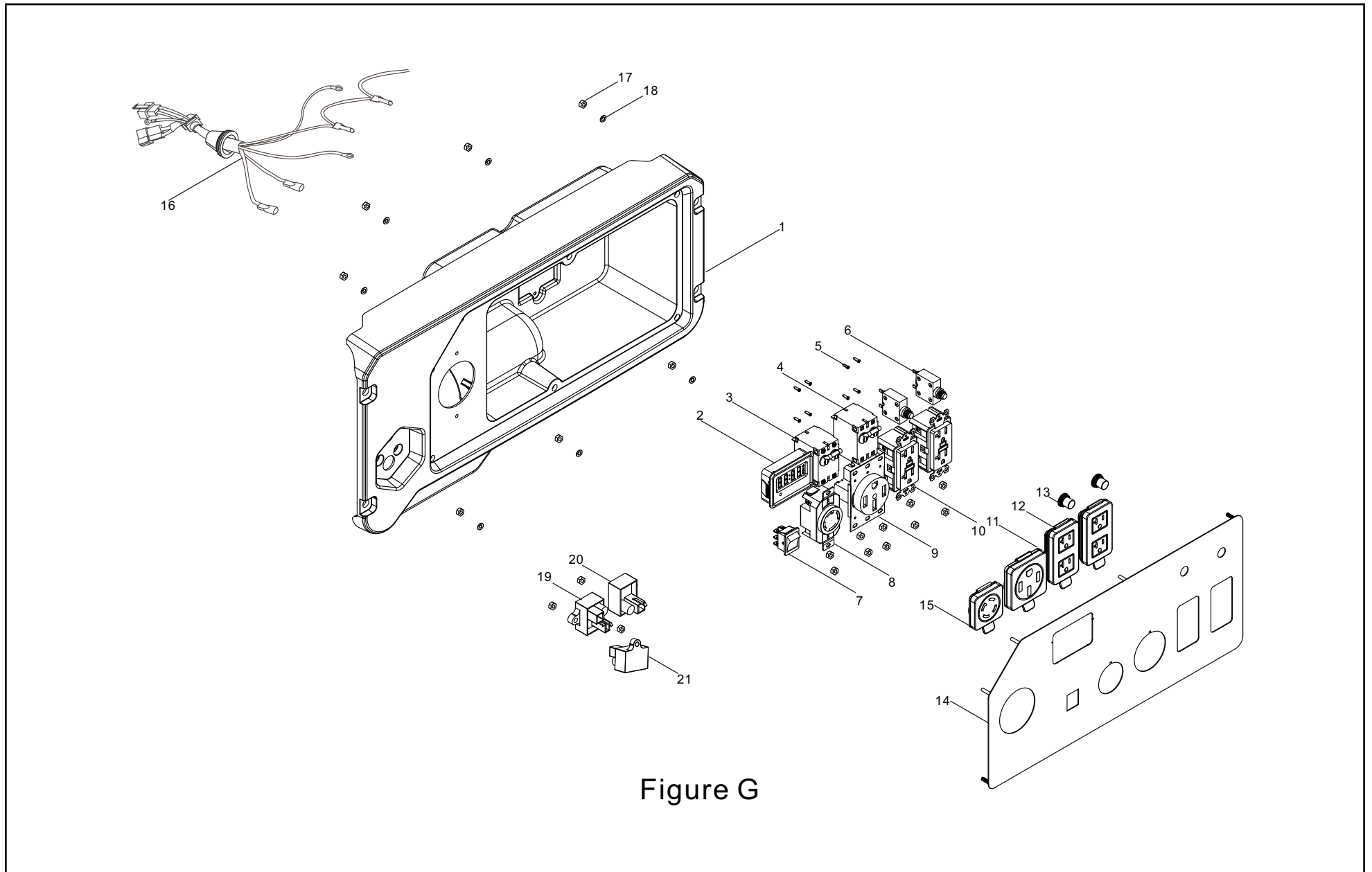


Figure G

LISTA DE PARTES DEL TABLERO DE CONTROL

#	Número de parte	Descripción	Ctd.
1	35680-000034	Carcasa del panel de control	1
2	35632-000006	Medidor Intelligauge, INT1AOF	1
3	35627-000001	Disyuntor de 30 A, selector bipolar, 250 V	1
4	35627-000003	Disyuntor de 39.5 A, selector bipolar, 250 V	1
5	90103-000017	Tornillo, M3 × 6, zinc negro	8
6	31234-000003	Disyuntor de 20 A, pulsador, 125/250 V	2
7	35160-000011	Interruptor del motor	1
8	35614-000004	Receptáculo L14-30R, 30 A, 125/250 V	1
9	35614-000012	Receptáculo L14-50R, 50 A, 125V/250 V	1
10	35614-000018	Receptáculo 5-20R GFCI, 20 A, 125 V/125 V	2
11	35654-000012	Cubierta del receptáculo, 14-20R	1
12	35654-000013	Cubierta del receptáculo, 5-20R	2
13	35654-000005	Cubierta del receptáculo	2
14	35650-000069	Panel de control	1
15	35654-000010	Cubierta del receptáculo, L14-30R	1
16	35660-000077	Mazo de cables, panel de control	1
17	90305-000016	Tuerca de brida hexagonal, M4, zinc blanco	20
18	90408-000029	Arandela plana, Ø4 × Ø12 × 0.7, zinc negro	7
19	30008-000004	Módulo de control, EV10	1
20	30008-000003	Módulo de control, OV0402	1
21	30007-000002	Módulo de carga, EC0803	1

DIAGRAMA DE PARTES DEL ENSAMBLAJE DEL MARCO

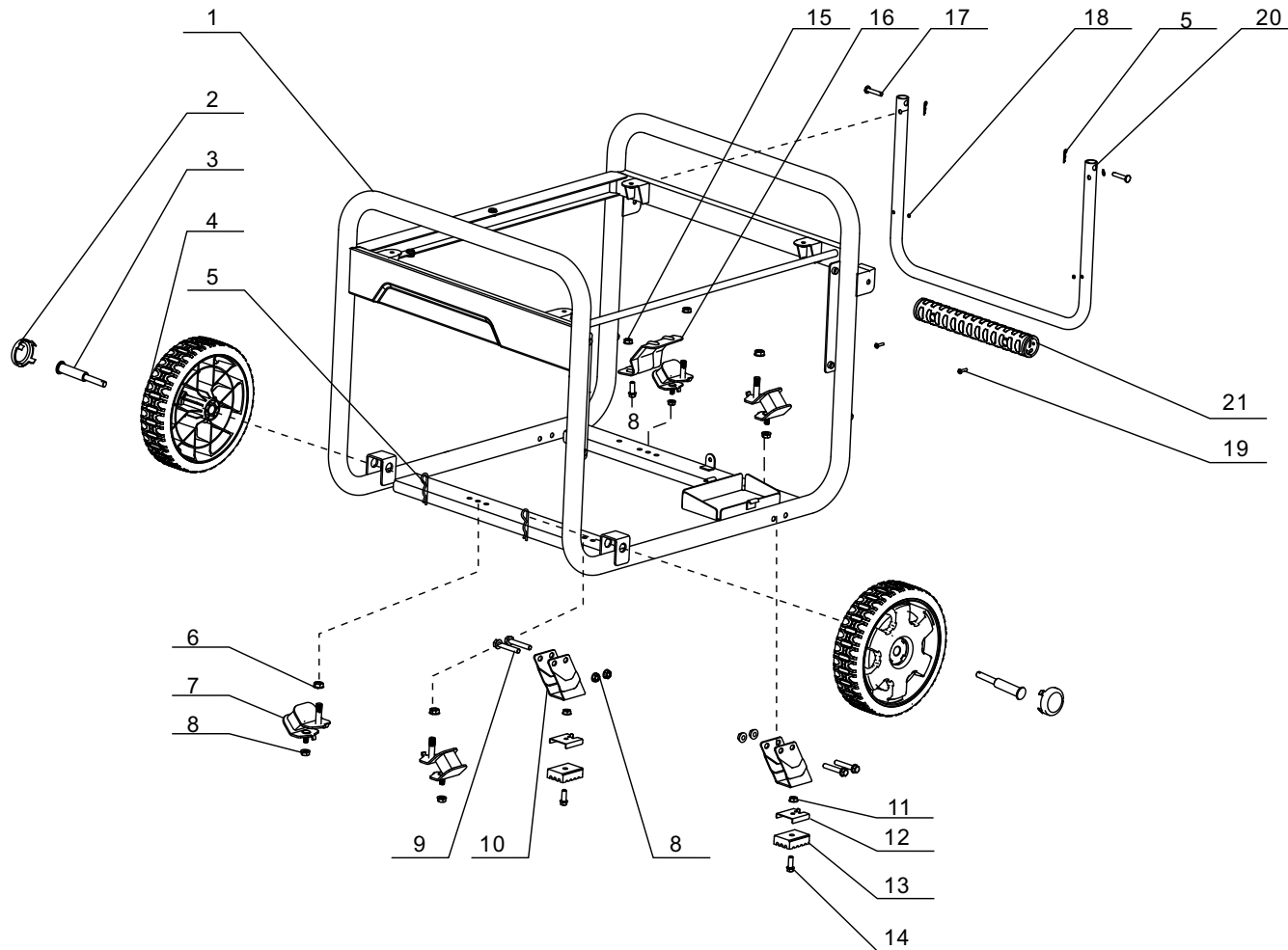


Figure H

LISTA DE PARTES DEL ENSAMBLAJE DEL MARCO

#	Número de parte	Descripción	Ctd.
1	51100-000076	Conjunto del bastidor	1
2	44001-000003	Tapacubos decorado, PMS 109C	2
3	44020-000011	Pasador de rueda, Ø16 × 103.5, zinc negro	2
4	44110-000008	Rueda, 9.5 pulg., PMS 109C	2
5	90583-000001	Clip en R, Ø2 × 38, zinc negro	4
6	90306-000002	Tuerca de brida hexagonal, M10, zinc negro	4
7	51012-000001	Montaje de vibraciones 1, bastidor	4
8	90305-000011	Tuerca de brida hexagonal, M8, zinc negro	9
9	90001-000054	Perno de brida hexagonal, M8 x 50, zinc negro	4
10	51016-000011	Pata de apoyo	2
11	90305-000008	Tuerca de brida hexagonal, M6, zinc negro	2
12	24329-000008	Traba 1	2
13	51014-000017	Asiento antivibración, bastidor	2
14	90001-000025	Perno de brida hexagonal, M6 × 20, zinc negro	2
15	90001-000041	Perno de brida hexagonal, M8 × 16, zinc negro	1
16	24329-000006	Blindaje térmico	1
17	90504-000002	Eje del pasador, Ø8 × 40, zinc negro	2
18	90722-000006	Tapón de extremo	2
19	90103-000007	Tornillo, M4 × 16, zinc negro	2
20	54110-000016	Manillar, Ø25 × 1.2	1
21	54101-000006	Cubierta del manillar, PMS 109C	1

DIAGRAMA DE CABLEADO

