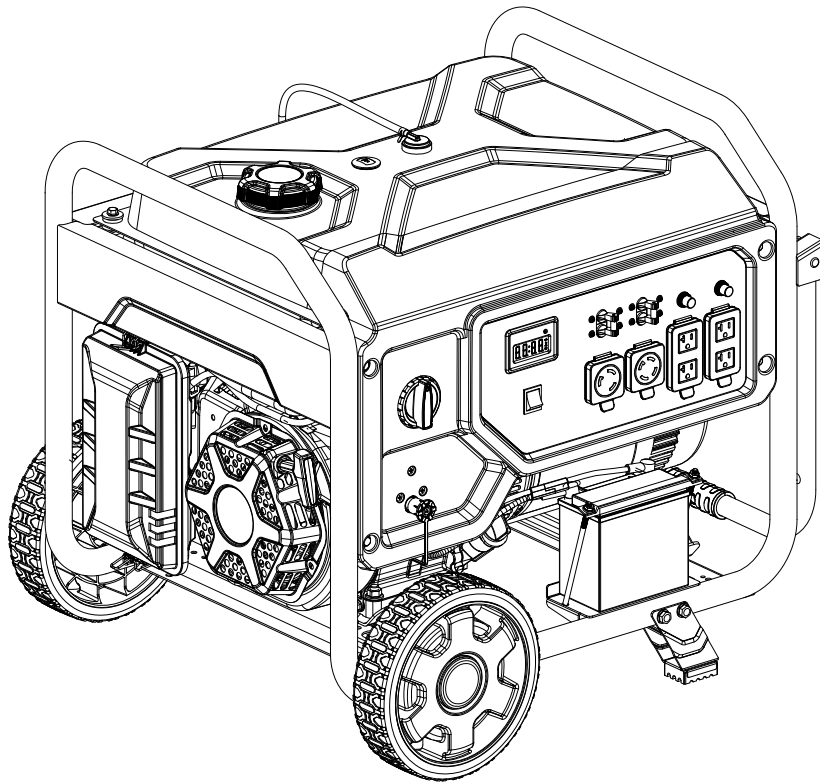


Champion Power Equipment, Inc.

MODELO #201435



INFORMACIÓN DE PARTES
GENERADOR DE COMBUSTIBLE DUAL
CON ENCENDIDO ELÉCTRICO DE 8500W
RANGO DE NÚMERO DE SERIE: TODOS



Para pedir piezas de reemplazo por favor visite:
shop.championpowerequipment.com
o llame al **1-877-338-0999**.

TABLA DE CONTENIDO

Diagrama de partes del generador.....	3
Lista de partes del generador	4
Diagrama de partes del motor.....	5
Lista de partes del motor	6
Diagrama de partes de la culata	8
Lista de partes de la culata	9
Diagrama de partes del carburador.....	10
Lista de partes del carburador	11
Diagrama de partes del alternador.....	12
Lista de partes del alternador	13
Diagrama de partes del tanque de combustible	14
Lista de partes del tanque de combustible.....	15
Diagrama de partes del tablero de control.....	16
Lista de partes del tablero de control	17
Diagrama de partes del ensamblaje del marco	18
Lista de partes del ensamblaje del marco	19
Diagrama de cableado.....	20

DIAGRAMA DE PARTES DEL GENERADOR

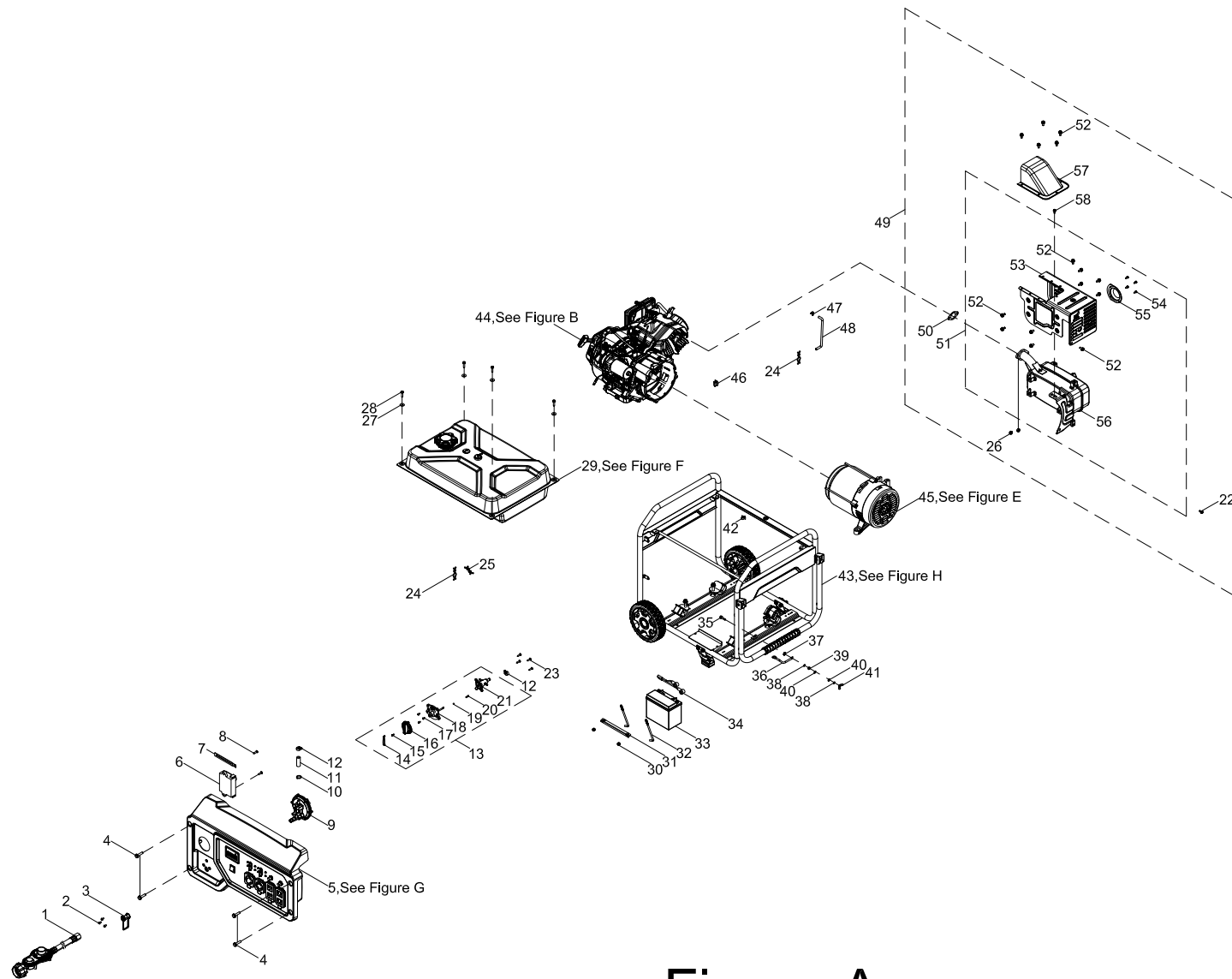


Figure A

LISTA DE PARTES DEL GENERADOR

#	Número de parte	Descripción	Ctd.
1	100712815-0001	Manguera LPG con regulador, 2m x 3/8", de conexión rápida	1
2	100713896-0001	Tornillo, M5 x 16	3
3	100163911	Cubierta de goma del regulador LPG	1
4	100011264-0002	Perno de brida, M6 x 16	4
5	100810969	Conjunto del panel de control (ver la figura G)	1
6	5.1830.022	Módulo de cierre de CO	1
7	100062546	Clip de alambre B	1
8	100010954-0002	Tornillo, M5 x 12	2
9	100714096	Regulador LPG	1
10	100110283	Abrazadera, Ø17	1
11	100712236	Manguera LPG, del regulador a la válvula de combustible	1
12	100159468-0001	Abrazadera, manguera de combustible	2
13	100752923	Conjunto de la válvula de combustible	1
14	100712234	Cubierta, perilla de dial	1
15	100031845-0002	Tornillo, M4 x 12	1
16	35643-YJP0111-Q2A0	Dial del combustible	1
17	100749867-0001	Tornillo, M4 x 12 (GB9074.4)	3
18	100753985	Asiento de montaje del dial de combustible	1
19	100717043	Bola de acero	1
20	100717046	Resorte del dial de combustible	1
21	100718049	Válvula de combustible	1
22	100011311-0005	Perno de brida, M8 x 16	2
23	100093250-0002	Tornillo autorroscante, ST4.8 x 20	4
24	100714686	Abrazadera 2	2
25	100000658	Abrazadera	1
26	100011422-0004	Tuerca de brida, M8	2
27	100010439-0001	Arandela, Ø6.5 x 2 x Ø25	4
28	100011268-0002	Perno de brida, M6 x 25	4

#	Número de parte	Descripción	Ctd.
29	100734658	Conjunto del tanque de combustible (ver la figura F)	1
30	100011452-0003	Contratuera de brida, M6	2
31	100021372-0017	Placa de prensado de la batería, 184 mm	1
32	100021362-0003	Perno de fijación de la batería	2
33	100021409	Batería, 12 V 14 Ah	1
34	100752661	Arnés de cables para CC, batería	1
35	100011269-0003	Perno de brida, M6 x 28	1
36	100746237	Cable de tierra	1
37	100128826-0001	Arandela de seguridad dentada, Ø6	1
38	100010886-0004	Arandela de resorte, Ø6	2
39	100011421-0003	Tuerca de brida, M6	1
40	100010920-0002	Arandela plana, Ø6	2
41	100010828-0002	Tuerca tipo mariposa, M6	1
42	100000667	Abrazadera Ø8 x 8	1
43	100796732	Conjunto del bastidor (ver la figura H)	1
44	1ZC7DCV84	Motor, 459 cc	1
45	100728168	Conjunto del alternador (ver la figura E)	1
46	100018704	Tapón de goma	1
47	100005148	Abrazadera 1, Ø8	1
48	100764317	Tubo de ventilación, 740 mm	1
49	100733016	Conjunto del silenciador	1
50	100735662	Junta del tubo de escape	1
51	100724958	Subconjunto del silenciador	1
52	100097575-0001	Perno de brida, M6 x 10	15
53	100714387	Protector del silenciador	1
54	100147110-0002	Perno de brida, M4 x 8	4
55	100714398	Conjunto del supresor de chispas	1
56	100731805	Silenciador	1
57	100163910-0001	Guía de aire, silenciador	1

DIAGRAMA DE PARTES DEL MOTOR

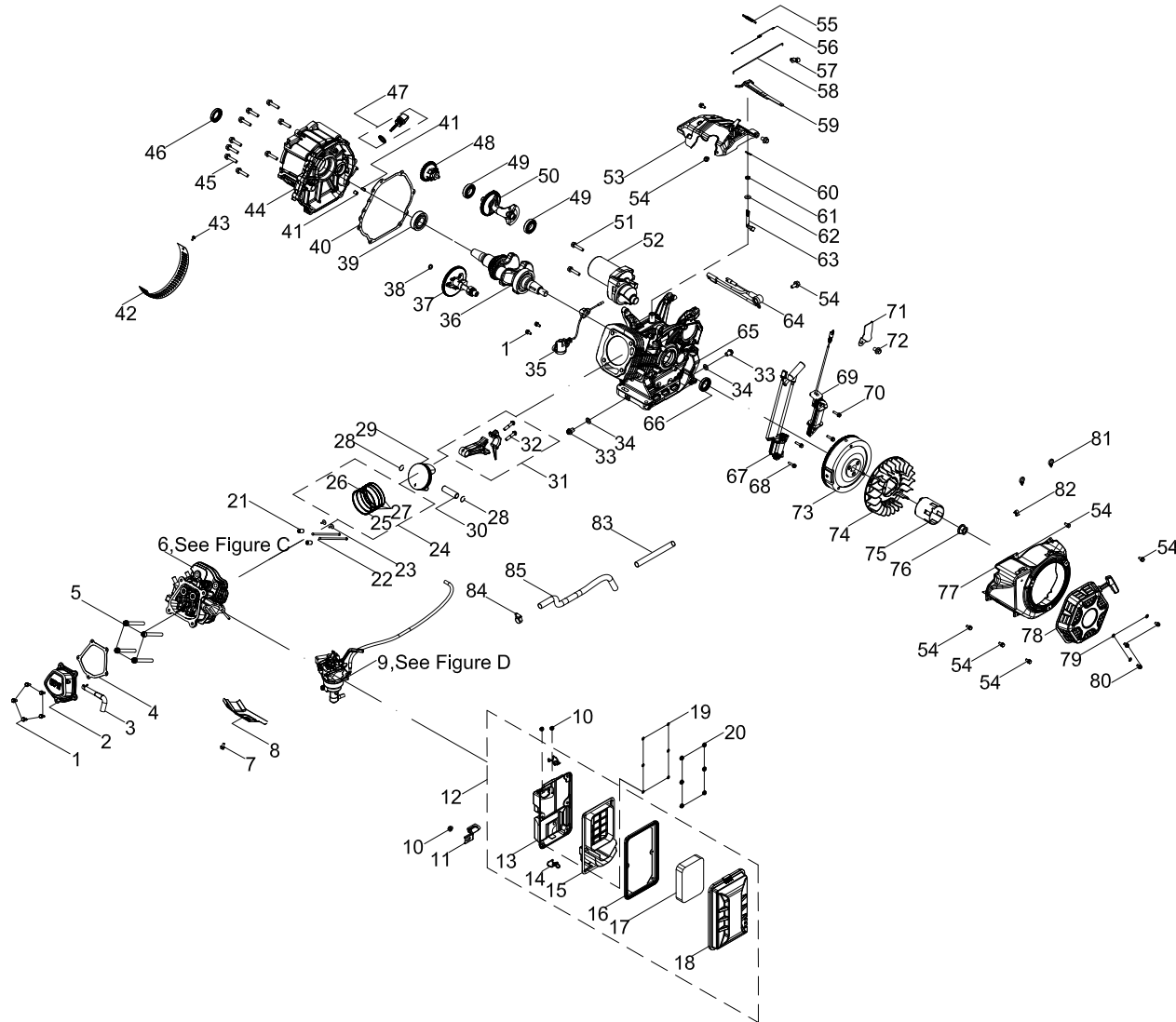


Figure B

LISTA DE PARTES DEL MOTOR

#	Número de parte	Descripción	Ctd.
1	100011264-0003	Perno de brida, M6 x 16 (GB5789)	7
2	100002337	Cubierta de la culata	1
3	100715570	Tubo del respiradero	1
4	100055922	Junta de la cubierta de la culata	1
5	100002470	Perno de brida, M10 x 1.25 x 87	4
6	100727937	Conjunto de la culata (ver la figura C)	1
7	100011260-0005	Perno de brida, M6 x 10	1
8	100007097	Guía de aire inferior	1
9	100732996	Conjunto del carburador (ver la figura D)	1
10	100011452-0003	Contratuercas de brida, M6	3
11	100021032	Soporte del filtro de aire	1
12	100712978	Conjunto del filtro de aire	1
13	100714346	Base del filtro de aire	1
14	100714345	Clip del filtro de aire	2
15	100714344	Separador del filtro de aire	1
16	100714343	Junta de la cubierta del filtro de aire	1
17	100713882	Elemento del filtro de aire	1
18	100714350	Cubierta del filtro de aire	1
19	100010430	Arandela, Ø6 x 1 x Ø12	6
20	100011451-0003	Tuerca de brida, M5	6
21	100010562	Pasador de espiga, Ø12 x 20	2
22	100149152	Varilla de empuje	2
23	100149154	Leva de la válvula	2
24	100003265	Conjunto de anillos del pistón	1
25	100003168	1er anillo del pistón	1
26	100003210	2do anillo del pistón	1
27	100003295	Anillo de aceite	1
28	100003225	Anillo de retención, pasador hueco	2
29	100030224	Pistón	1
30	100003132	Pasador hueco	1

#	Número de parte	Descripción	Ctd.
31	100719493	Conjunto de la biela	1
32	100003432	Perno, biela	2
33	100010275	Perno de drenaje, M12 x 1.5 x 15	2
34	100010467	Arandela, Ø12 x 1.5 x Ø15	2
35	100094024	Sensor del nivel de aceite	1
36	100711963	Cigüeñal	1
37	100711980	Árbol de levas	1
38	100010521-0001	Arandela, Ø16.2 x 0.3 x Ø24	1
39	100010789	Cojinete TM6207E - P64	1
40	100746648	Junta de la cubierta del cárter	1
41	100010549	Pasador de espiga, Ø8 x 12	2
42	100141250	Deflector de aire	1
43	100011248-0003	Perno de brida, M5 x 10	1
44	100712041	Cubierta del cárter	1
45	100011323-0001	Perno de brida, M8 x 38	9
46	100017653	Sello de aceite, Ø35 x Ø52 x 7, grano espiralado	1
47	100004129-0008	Conjunto de la varilla de medición del aceite	1
48	100008305	Engranaje del regulador	1
49	100010742	Cojinete TM6202 - P63	2
50	100150211	Eje de equilibrado	1
51	100011320-0002	Perno de brida, M8 x 35	2
52	100752622	Arranque	1
53	100715161	Guía de aire, ventilador del motor	1
54	100011261-0004	Perno de brida, M6 x 12 (GB5789)	9
55	100717724	Resorte del regulador	1
56	100007927	Resorte de retorno del acelerador	1
57	100090559	Abrazadera	1
58	100090516	Varilla del regulador	1
59	100090515	Brazo del regulador	1

#	Número de parte	Descripción	Ctd.
60	100007989	Pasador hendido, eje del regulador	1
61	100017631	Sello de aceite Ø8 x Ø14 x 4	1
62	100010518-0001	Arandela, Ø8 x 0.8 x Ø20	1
63	100007980	Eje del regulador	1
64	100752662	Mazo de cables para CC	1
65	100711174-0001	Cárter	1
66	100017649	Sello de aceite, Ø35 x Ø52 x 7	1
67	100730943	Módulo de encendido	1
68	100011269-0003	Perno, M6 x 28	2
69	100752617	Bobina de encendido	1
70	100033038-0002	Perno de brida, M6 x 32	2
71	100009463	Placa de presión	1
72	100011213-0001	Perno de brida, M6 x 8	1
73	100097517	Volante	1
74	100007043	Ventilador, enfriamiento de motor	1
75	100007562	Polea del arranque	1
76	100011460-0001	Tuerca de brida, M16 x 1.5	1
77	100716802-0001	Cubierta del ventilador, amarilla	1
78	100715836-0002	Arranque retráctil, negro	1
79	100010920-0001	Arandela, Ø6	3
80	100011565-0002	Perno de brida, M6 x 10 (GB16674.1)	3
81	100060808	Abrazadera	2
82	100000667	Abrazadera, Ø8 x 8	1
83	100713891	Manga, manguera de combustible, Ø20 x 150	1
84	100159468-0001	Abrazadera, manguera de combustible	1
85	100713889	Tubo de combustible, Ø9 x Ø17 x 410	1

DIAGRAMA DE PARTES DE LA CULATA

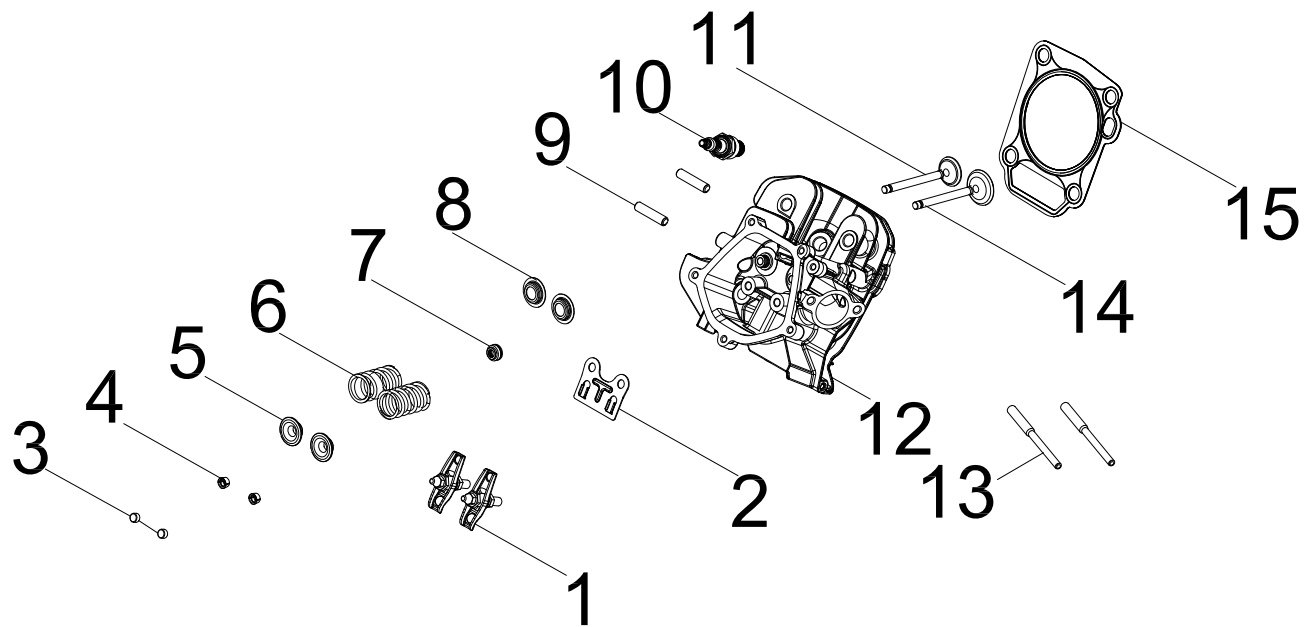


Figure C

LISTA DE PARTES DE LA CULATA

#	Número de parte	Descripción	Ctd.
1	100149155	Conjunto del balancín	2
2	100748373	Placa guía, varilla de empuje	1
3	100004589	Retenedor de la válvula	2
4	100004576	Collar de la válvula	4
5	100004516	Asiento del resorte de la válvula, superior	2
6	100067633	Resorte de la válvula	2
7	100004602	Sello de aceite, válvula de admisión	1
8	100004575	Asiento del resorte de la válvula, inferior	2
9	100010389	Perno prisionero, M8 x 35	2
10	100009378	Bujía F6RTC	1
11	100719490	Válvula de escape	1
12	100715291	Culata	1
13	100010364	Perno prisionero, M6-8 x 104	2
14	100719491	Válvula de admisión	1
15	100150209	Junta de la culata	1

DIAGRAMA DE PARTES DEL CARBURADOR

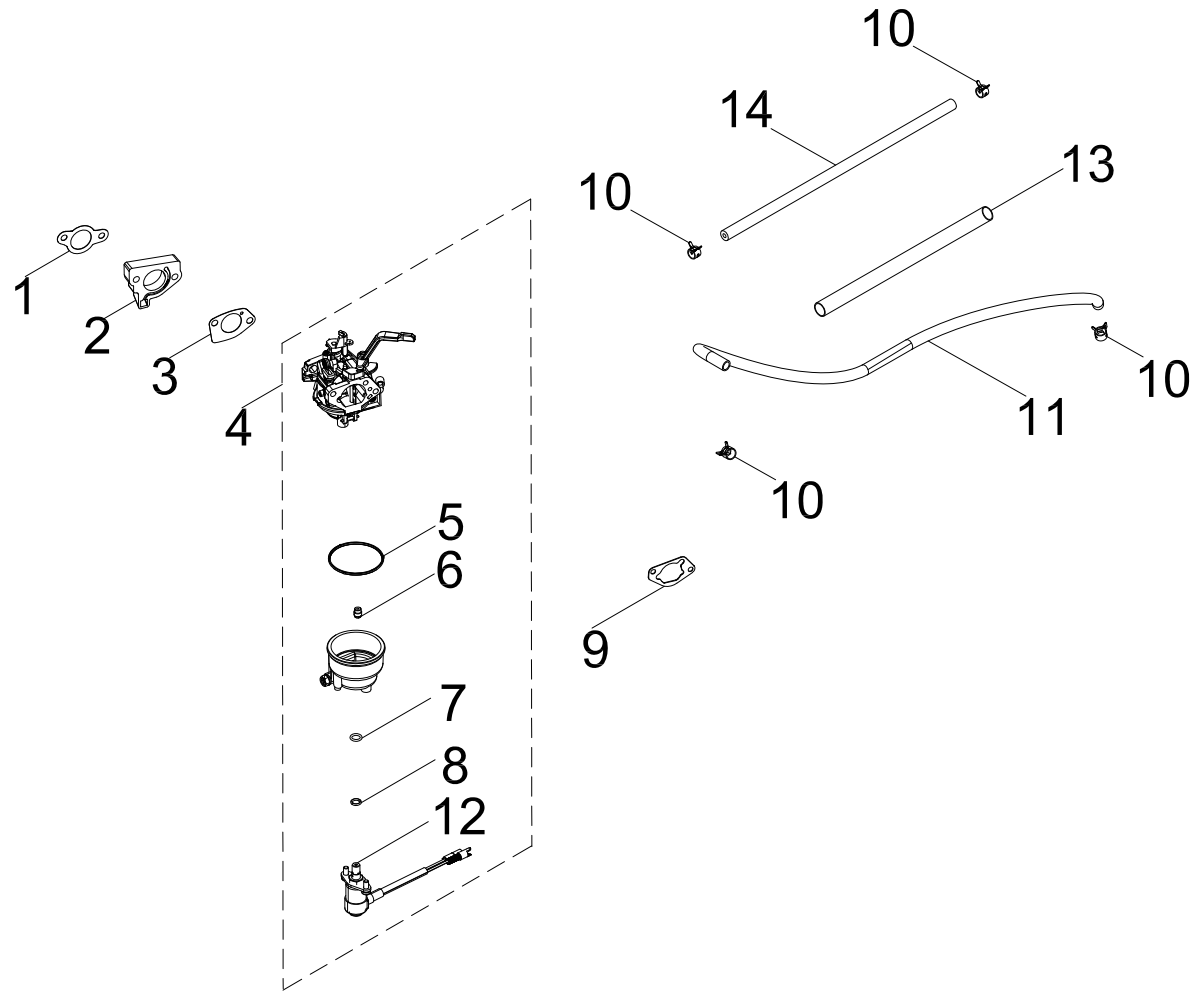


Figure D

LISTA DE PARTES DEL CARBURADOR

#	Número de parte	Descripción	Ctd.
1	100076230	Junta del aislador	1
2	100005618	Aislador del carburador	1
3	100076228	Junta del carburador	1
4	100713991	Conjunto del carburador	1
5	100005720	Junta tórica del depósito de combustible	1
6	100073693	Boquilla principal estándar (114)	1
	100125928	Boquilla principal con altura de 1000-3000 m (112)	/
7	100130186	Junta tórica, base de la válvula solenoide	1
8	100130185	Junta tórica, válvula solenoide	1
9	100076229	Junta del filtro de aire	1
10	100005138	Abrazadera, Ø9.5 x 8	4
11	100747342	Tubo de combustible entre válvula de combustible y carburador	1
12	100718072	Válvula solenoide	1
13	100758315-0001	Funda de la manguera de combustible	1
14	100747340	Tubo de combustible entre el tanque de combustible y la válvula	1

DIAGRAMA DE PARTES DEL ALTERNADOR

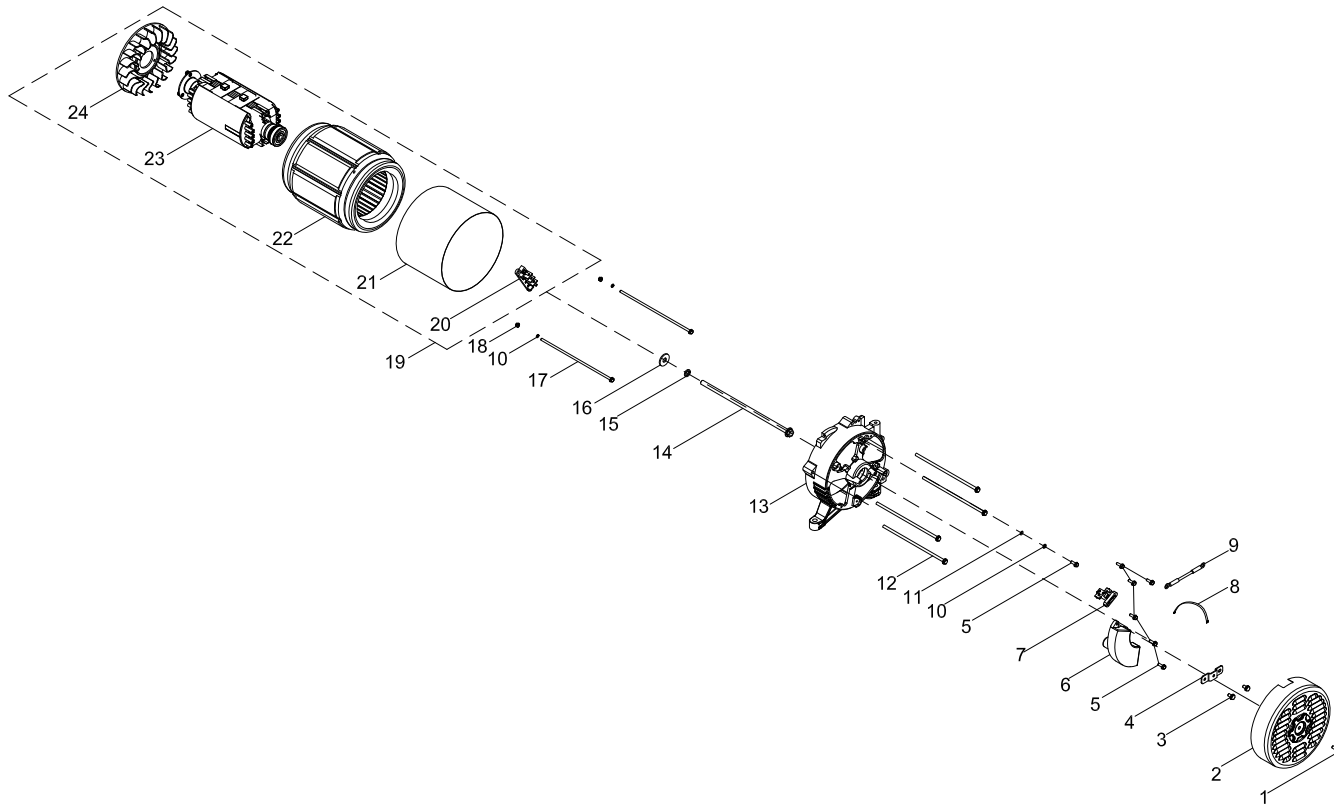


Figure E

LISTA DE PARTES DEL ALTERNADOR

#	Número de parte	Descripción	Ctd.
1	100011570-0007	Perno de brida grande, M6 x 12	1
2	100018662-0001	Cubierta del extremo del generador, amarilla	1
3	100011250-0002	Perno de brida, M5 x 14	2
4	100020167	Soporte de la cubierta de extremo	1
5	100011252-0001	Perno de brida, M5 x 18	7
6	100749191	Regulador de voltaje (AVR)	1
7	100018595	Conjunto de escobillas de carbono	1
8	100000563	Sujetacables, L = 85 mm	1
9	100746230	Cable de conexión a tierra 1	1
10	100010885-0004	Arandela de resorte, Ø5	3
11	100010919-0002	Arandela plana, Ø5	1
12	100011305-0001	Perno de brida, M6 x 200	4
13	100725617	Carcasa del extremo	1
14	100011400-0001	Perno de brida, M10 x 1.25 x 285	1
15	100010888-0002	Arandela de resorte, Ø10	1
16	100010905-0001	Arandela, Ø10	1
17	100011414-0001	Perno de brida, M5 x 229	2
18	100011419-0001	Tuerca de brida, M5	2
19	100724466	Conjunto del alternador, Al, Ø204 x 160 mm	1
20	100018701	Bloque de terminales	1
21	100726093	Cubierta del estator, 152.5 mm	1
22	100727878	Conjunto del estator, Al, Ø204 x 160 mm	1
23	100727879	Conjunto del rotor, Al, Ø119 x 160 mm	1
24	100007025	Ventilador de refrigeración	1

DIAGRAMA DE PARTES DEL TANQUE DE COMBUSTIBLE

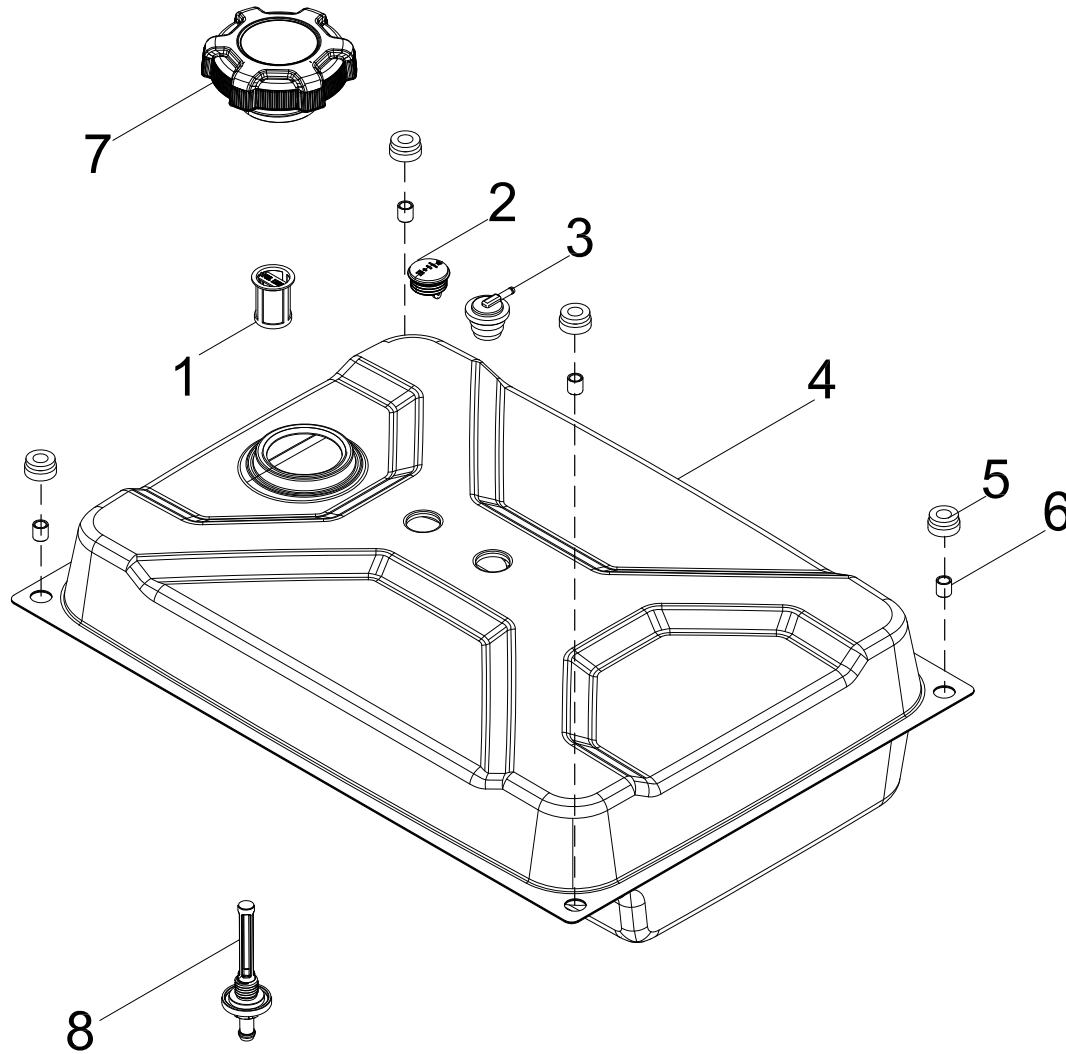


Figure F

LISTA DE PARTES DEL TANQUE DE COMBUSTIBLE

#	Número de parte	Descripción	Ctd.
1	100098838	Conjunto del filtro de combustible	1
2	100714393	Medidor de combustible	1
3	100008968	Válvula de inversión	1
4	100714399-0001	Tanque de combustible, 29,1 l, amarillo	1
5	100032369	Montaje de vibraciones, tanque de combustible	4
6	100021118	Buje, Ø12 x Ø9 x 13	4
7	100142004	Tapa del tanque de combustible	1
8	100714546	Racor del tanque de combustible	1

DIAGRAMA DE PARTES DEL TABLERO DE CONTROL

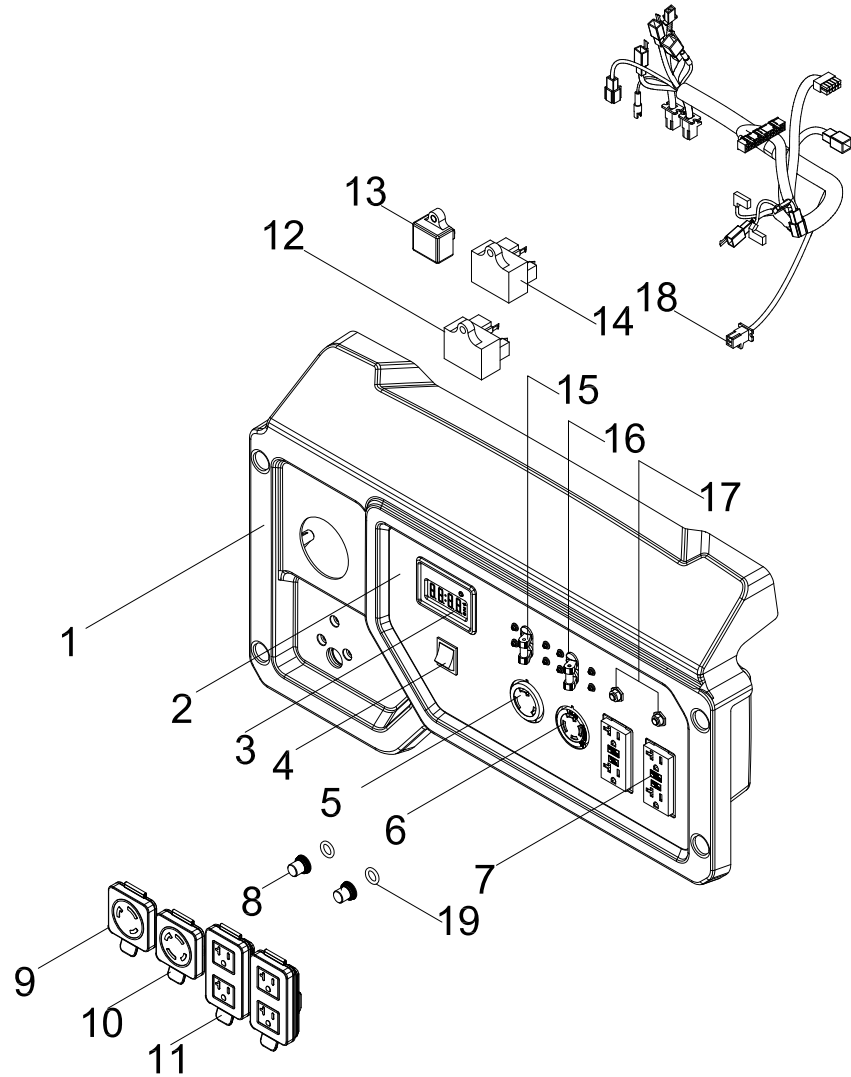


Figure G

LISTA DE PARTES DEL TABLERO DE CONTROL

#	Número de parte	Descripción	Ctd.
1	100160006-0001	Carcasa del panel de control	1
2	100810969	Panel de control	1
3	100730999	Medidor Intelligauge, INT10F	1
4	100714233	Interruptor del motor, rojo	1
5	100020005	Receptáculo L5-30R	1
6	100020021	Receptáculo L14-30R	1
7	100052461-0001	Receptáculo 5-20R, GFCI dúplex	2
8	100120180	Cubierta del disyuntor	2
9	100731573	Cubierta del receptáculo, L5-30R	1
10	100731571	Cubierta del receptáculo, L14-30R	1
11	100731574	Cubierta del receptáculo, 5-20R, dúplex	2
12	100713001	Módulo del controlador, válvula solenoide	1
13	100783059	Cargador	1
14	100728387	Módulo OVF	1
15	100727088	Disyuntor 35 A, selector de polo	1
16	100019957	Disyuntor de 30 A, selector de polo	1
17	100019754	Disyuntor de 20 A, pulsador	2
18	100810971	Conjunto del mazo de cables	1
19	100031552	Junta tórica	2

DIAGRAMA DE PARTES DEL ENSAMBLAJE DEL MARCO

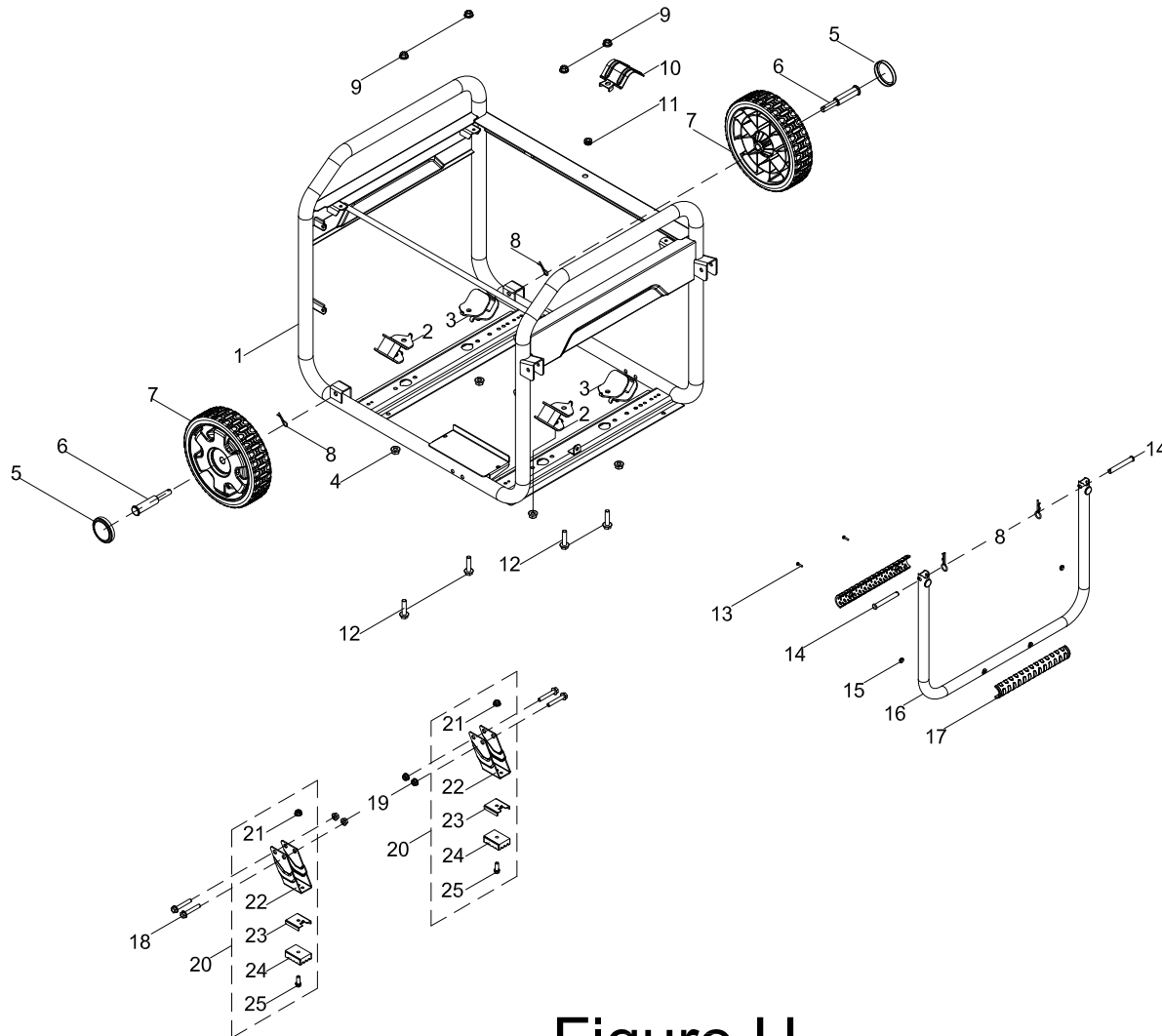


Figure H

LISTA DE PARTES DEL ENSAMBLAJE DEL MARCO

#	Número de parte	Descripción	Ctd.
1	100788626-0001	Bastidor	1
2	100031984	Montaje de vibraciones 2	2
3	100068992	Montaje de vibraciones 1	2
4	100011453-0003	Contratuerca de brida, M8	4
5	100712243-0001	Tapacubos, amarillo	2
6	100714025	Pasador de rueda, Ø10	2
7	100163346-0001	Rueda de 9.5" (24.13 cm) amarilla	2
8	100714685-0001	Pasador R	4
9	100011456-0003	Tuerca de brida, M10 x 1.25	4
10	100021029-0001	Blindaje térmico	1
11	100009075	Amortiguador de goma	1
12	100011381-0002	Perno de brida, M10 x 1.25 x 40	4
13	100095857-0005	Perno de brida, M4 x 18	2
14	100011047-0003	Pasador de rueda, Ø8 x 40	2
15	100078853	Almohadilla de amortiguación del manillar	2
16	100160069-0001	Manillar	1
17	100711157	Agarre del manillar	1
18	100011330-0001	Perno de brida, M8 x 48	4
19	100011453-0002	Tuerca de brida, M8 (GB6177.1)	4
20	100163347-0001	Conjunto de la pata de apoyo	2
21	100011452-0003	Contratuerca de brida, M6	2
22	100711874-0001	Pata de apoyo	2
23	100068623-0001	Bloqueo de parada	2
24	100058956	Montaje de vibraciones, pata de apoyo	2
25	100011266-0004	Perno de brida, M6 x 20	2

DIAGRAMA DE CABLEADO

