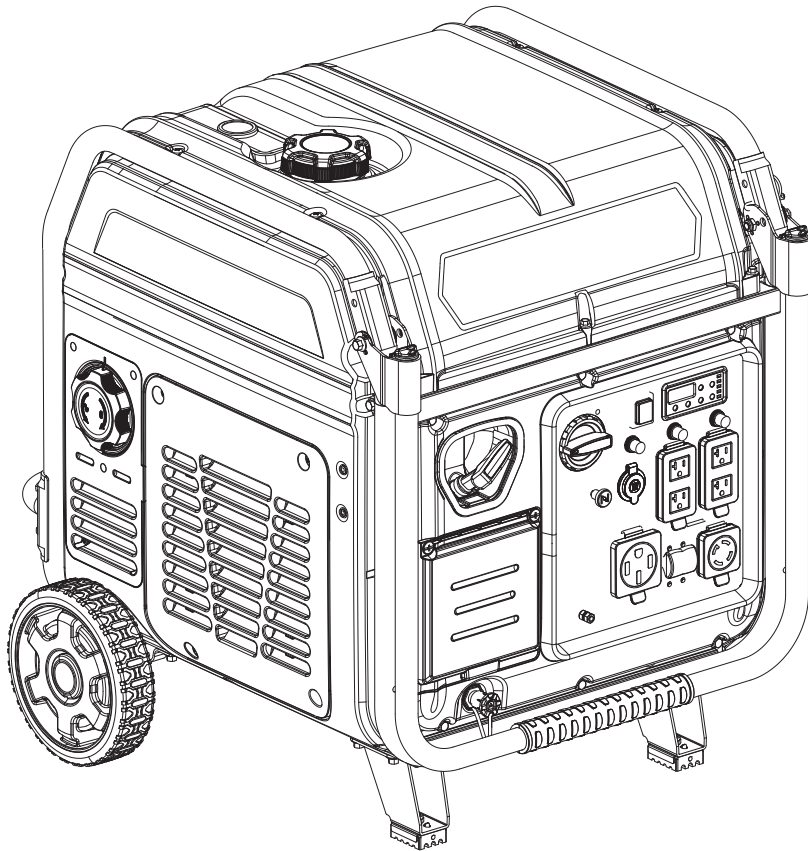




Champion Power Equipment, Inc.

MODELO #201417



INFORMACIÓN DE PARTES
GENERADOR INVERSOR DE COMBUSTIBLE DUAL CON
ENCENDIDO ELÉCTRICO 11,000W
RANGO DE NÚMERO DE SERIE: TODOS



Para pedir piezas de reemplazo por favor visite:
shop.championpowerequipment.com
o llame al **1-877-338-0999**.

TABLA DE CONTENIDO

Diagrama de partes del generador.....	3
Lista de partes del generador	4
Diagrama de partes del motor.....	6
Lista de partes del motor	7
Diagrama de partes de la culata	9
Lista de partes de la culata	10
Diagrama de partes del carburador.....	11
Lista de partes del carburador	12
Diagrama de partes del tanque de combustible	13
Lista de partes del tanque de combustible.....	14
Diagrama de partes del tablero de control.....	15
Lista de partes del tablero de control	16
Diagrama de partes del ensamblaje del marco	17
Lista de partes del ensamblaje del marco	18
Diagrama de cableado.....	19

DIAGRAMA DE PARTES DEL GENERADOR

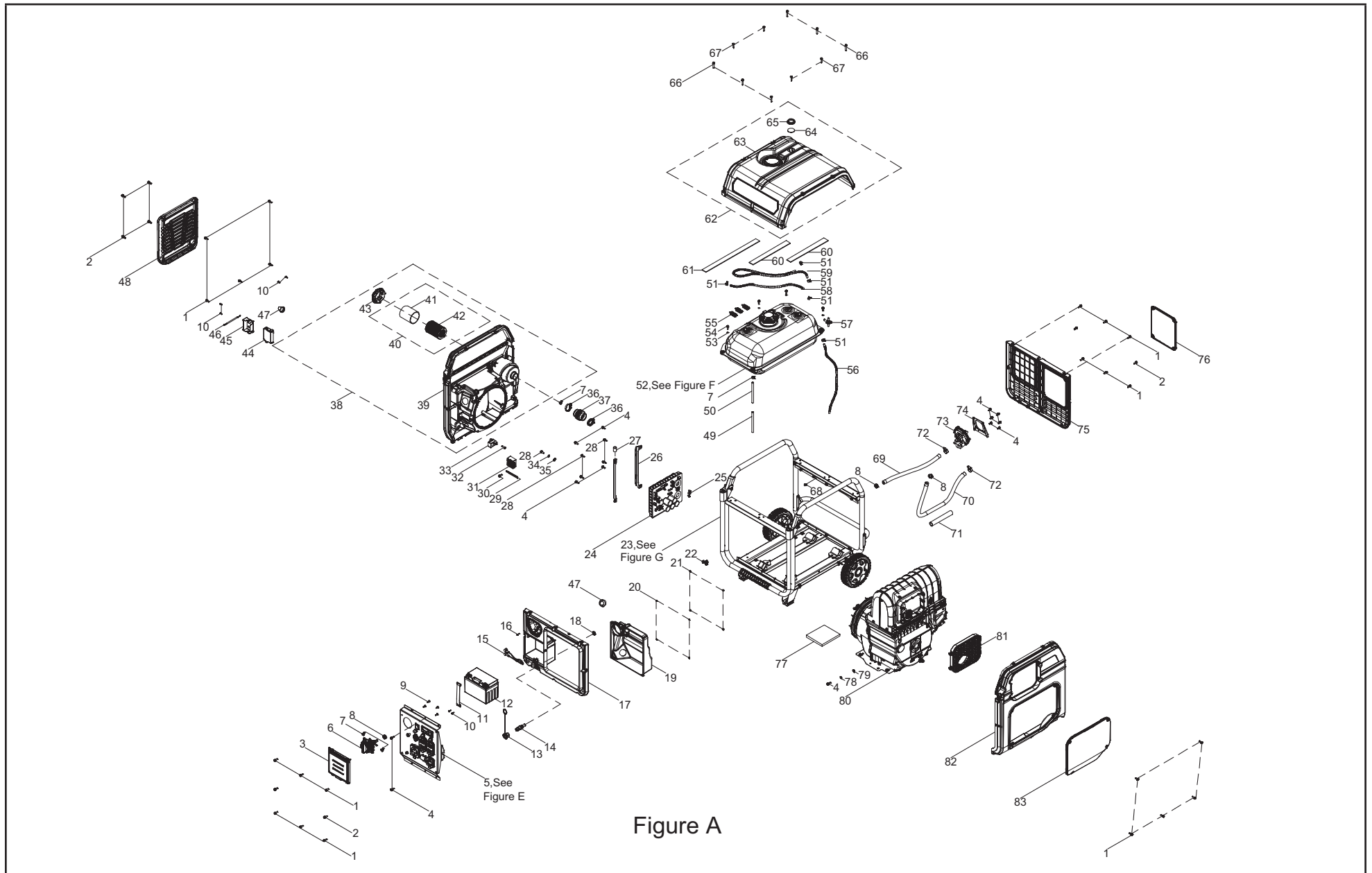


Figure A

LISTA DE PARTES DEL GENERADOR

#	Número de parte	Descripción	Ctd.
1	100011266-0003	Perno de brida, M6 x 20	22
2	100798578-0001	Brida, M6 x 25	8
3	100748328-0002	Ventanilla de la batería	1
4	100011261-0014	Perno de brida, M6 x 12	13
5	100797503-0001	Conjunto del panel (ver la figura F)	1
6	100800006	Conjunto del interruptor	1
7	100771620	Abrazadera, Ø8.5	4
8	100110283	Abrazadera	3
9	100011007-0002	Tornillo autorroscante, ST4.8 x 16	4
10	100032967-0003	Tornillo autorroscante, ST4.2 x 16	6
11	100748329	Cinta	1
12	100766062-0004	Batería, 12 Ah	1
13	100163911	Cubierta de goma	1
14	100790223	Junta de gas	1
15	100757075-0001	Cable de conexión de la batería	1
16	100010946-0010	Tornillo, M4 x 10	1
17	100748327-0002	Cubierta delantera	1
18	100784231	Tuerca	1
19	100799585-0001	Panel de protección	1
20	100010907-0002	Arandela plana, Ø4	4
21	100011450-0003	Tuerca de brida, M4	4
22	100732285	Clip, Ø23	1
23	100801120	Conjunto del bastidor (ver la figura G)	1
24	100796437	Módulo del inversor, 120 V 240 V 60 Hz	1
25	100143032-0001	Tornillo, M4 x 10	3
26	100748324	Soporte del módulo del inversor	2
27	100757920	Funda protectora, Ø15.5 x Ø26 x 50	1
28	100011249-0004	Perno de brida, M5 x 12	5
29	100000655	Clip B	1
30	100011262-0004	Perno de brida, M6 x 14	1

#	Número de parte	Descripción	Ctd.
31	100760755	Puente rectificador, capacitancia	1
32	100011002-0003	Tornillo autorroscante, ST4.2 x 19	1
33	100715460	Controlador	1
34	100010885-0004	Arandela de resorte, Ø5	1
35	100010919-0002	Arandela plana, Ø5	1
36	100760116	Abrazadera	2
37	100748292	Tubo acodado del filtro de aire	1
38	100797372-0001	Conjunto de carcasa, izquierdo	1
39	100780120-0001	Carcasa izquierda	1
40	100757988	Conjunto de elementos del filtro de aire	1
41	100757990	Elemento del filtro de aire	1
42	100757989	Elemento del filtro de aire	1
43	100750692	Perilla del filtro de aire	1
44	5.1830.022	Módulo de cierre de CO	1
45	100797085	Caja de cribado	1
46	100781624	Cable de tierra	1
47	100771350	Camisa del cable	1
48	100797377-0001	Rejillas de admisión	1
49	100787651	Cubierta del tubo, resina de silicona	1
50	100800427	Tubo de combustible, L = 440 mm	1
51	100005148	Abrazadera, Ø8	5
52	100801119	Conjunto del tanque de combustible (ver la figura E)	1
53	100010439-0002	Arandela, Ø6.5 x 2 x Ø25	4
54	100011221-0003	Perno de brida, M6 x 28	4
55	100762153	Clip	3
56	100797081	Tubo de combustible, L = 450 mm	1
57	100160310	Tubo de combustible en T	1
58	100733866	Tubo de combustible, L = 600 mm	1
59	100777501	Tubo de combustible, Ø4 x Ø8 x Ø1000	1

#	Número de parte	Descripción	Ctd.
60	100798580	Cinta adhesiva de espuma 1	2
61	100798581	Cinta adhesiva de espuma 2	1
62	100748316-0007	Cubierta superior	1
63	100750922-0001	Cubierta del cabezal	1
64	100714560	Película transparente	1
65	100714561-0001	Anillo de goma	1
66	100055584-0003	Perno de brida, M6 x 32	6
67	100775279-0001	Perno, M6 x 30	4
68	100000667	Clip	1
69	100800428	Tubo de gas natural	1
70	100147749	Tubo de gas natural	1
71	100750440	Funda protectora, Ø16.8 x Ø26.8 x 400	1
72	100159468-0001	Abrazadera de la manguera de combustible	2
73	100784229	Válvula reductora de presión de gas	1
74	100797379	Asiento	1
75	100748314-0002	Cubierta trasera	1
76	100748315-0002	Ventanilla del aceite	1
77	100799432	Algodón	1
78	100010886-0004	Arandela de resorte, Ø6	1
79	100010920-0002	Arandela plana, Ø6	1
80	1ZC7DC086	Motor (ver la figura B)	1
81	100797376-0001	Ventanilla de servicio	1
82	100748305-0002	Conjunto de carcasa, derecho	1
83	100797375-0003	Tablero protector derecho	1

DIAGRAMA DE PARTES DEL MOTOR

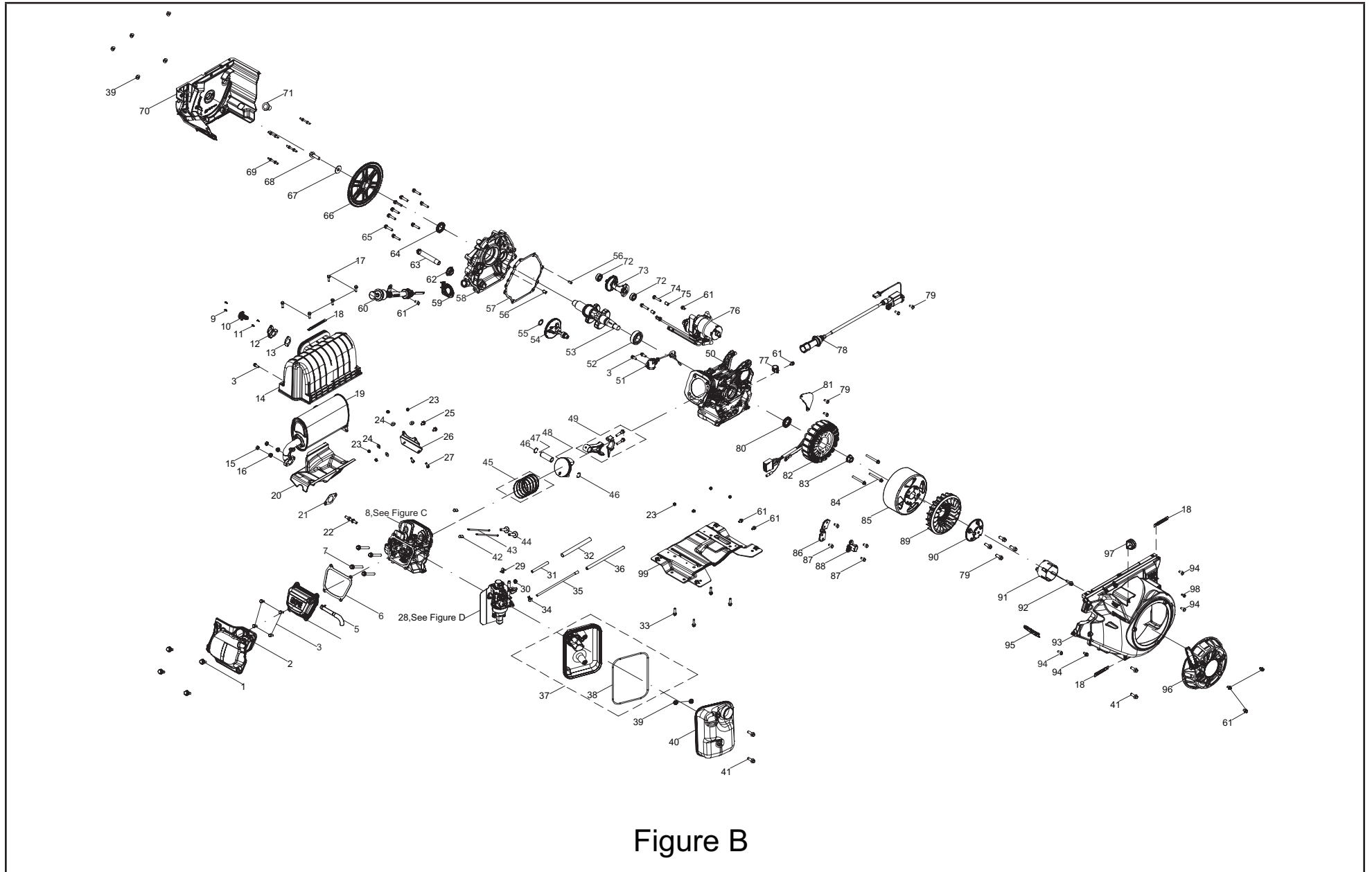


Figure B

LISTA DE PARTES DEL MOTOR

#	Número de parte	Descripción	Ctd.
1	100081994	Perno de alineación	4
2	100786706	Cubierta de la válvula	1
3	100011264-0003	Perno de brida, M6 x 16	7
4	100794576	Conjunto de la cubierta de la culata	1
5	100786754	Tubo del respiradero	1
6	100728729	Junta de la cubierta de la culata	1
7	100746630	Perno de brida, M10 x 1.25 x 87	4
8	100797892	Conjunto de la culata (ver la figura C)	1
9	100051338-0001	Perno de brida, M5 x 12	2
10	100154368	Conjunto del supresor de chispas	1
11	100031780-0001	Perno de brida, M5 x 16	2
12	100749058	Brida	1
13	100761994	Junta del silenciador	1
14	100748127	Protector del silenciador	1
15	100011422-0017	Tuerca de brida, M8	2
16	100011472-0001	Tuerca de brida, M8	2
17	100011276-0003	Perno de brida, M6 x 55	5
18	100000655	Clip de alambre B	3
19	100748120	Conjunto del silenciador del escape	1
20	100748126	Corona	1
21	100006941	Junta del silenciador	1
22	100786755	Perno prisionero, M6 x 47	1
23	100011464-0003	Tuerca de brida, M8	8
24	100010899-0002	Arandela grande, Ø8	4
25	100011313-0004	Perno de brida, M8 x 20	2
26	100748247	Tablero de apoyo	1
27	100011318-0003	Perno de brida, M8 x 30	2
28	100797895	Conjunto del carburador (ver la figura D)	1
29	100758623	Clip, Ø8 x 8	1
30	100159468-0001	Abrazadera de la manguera de combustible	1

#	Número de parte	Descripción	Ctd.
31	100147749	Tubo de gas natural	1
32	100800430	Funda protectora	1
33	100789922	Funda protectora	1
34	100005148	Abrazadera Ø8,5	4
35	100800426	Manguera de combustible	1
36	100800429	Cubierta del tubo, resina de silicona	1
37	100748119	Asiento del filtro de aire secundario	1
38	100748291	Tira de sellado, cubierta del filtro de aire secundario	1
39	100011463-0002	Tuerca de brida, M6	7
40	100748290	Filtro de aire secundario	1
41	100011270-0002	Perno de brida, M6 x 30	4
42	100010562	Pasador de espiga, Ø12 x 20	2
43	100728726	Varilla de empuje	2
44	100149154	Leva de la válvula	2
45	100003265	Conjunto de anillos del pistón	1
46	100753097	Anillo de retención	2
47	100143102	Pasador hueco	1
48	100777619	Pistón	1
49	100731578	Biela	1
50	100763709	Cárter	1
51	100760198	Sensor del nivel de aceite	1
52	100010789	Cojinete TM6207E	1
53	100762106	Cigüeñal	1
54	100784080	Árbol de levas	1
55	100010521-0001	Arandela, Ø16.2 x 0.3 x Ø24	1
56	100010549	Pasador de espiga, Ø8 x 12	2
57	100746648	Junta de la cubierta del cárter	1
58	100748116	Cubierta del cárter	1
59	100748131	Sello de la varilla de medición	1

#	Número de parte	Descripción	Ctd.
60	100748129-0004	Conjunto de la varilla de medición del aceite, negro	1
61	100011260-0005	Perno de brida, M6 x 10	8
62	100748130	Arandela de sellado	1
63	100770912	Tubo de drenaje de aceite	1
64	100017653	Sello de aceite, Ø35 x Ø52 x 7	1
65	100011323-0001	Perno de brida, M8 x 38	9
66	100716082	Anillo de engranaje	1
67	100757994	Arandela plana, Ø12.5 x 2.5 x Ø34	1
68	100757973	Perno, M12 x 35	1
69	100010288	Perno prisionero, M6 x 59.5	4
70	100775186	Carcasa del soplador	1
71	100771350	Camisa del cable	1
72	100010742	Cojinete 6202-P63	2
73	100786703	Eje de equilibrado	1
74	100720810-0001	Perno de brida M8 x 50	2
75	100010556	Pasador de espiga, Ø10 x 12	2
76	100797141	Arranque	1
77	100756917	Abrazadera, Ø18	1
78	100797142	Bobina de encendido	1
79	100011266-0004	Perno de brida, M6 x 20	8
80	100017649	Sello de aceite, Ø35 x Ø52 x 7	1
81	100712964	Tablero de cables	1
82	100784313	Conjunto del estator, Fe, Ø179 x 60 mm	1
83	100011460-0001	Tuerca de brida, M16 x 1.5	1
84	100064845-0001	Perno de brida pequeño, M8 x 75	3
85	100781533	Conjunto del rotor, magneto permanente, Ø71 mm	1
86	100712963	Soprote del gatillo	1
87	100055591-0006	Perno de brida pequeño, M6 x 12	4
88	100765363	Gatillo	1
89	100712966	Ventilador de refrigeración	1

#	Número de parte	Descripción	Ctd.
90	100760669	Polea del arranque	1
91	100712965	Copa del arranque	1
92	100011231-0001	Perno de brida, M8 x 20	1
93	100748121	Cubierta del ventilador, negra	1
94	100011284-0003	Perno de brida, M6 x 100	4
95	100807168	Tira de sellado del arranque retráctil	1
96	100797143-0001	Conjunto del arranque retráctil	1
97	100730123	Abrazadera	1
98	100733485-0001	Tornillo autorroscante, ST4.2 x 13	1
99	100748123	Corona	1

DIAGRAMA DE PARTES DE LA CULATA

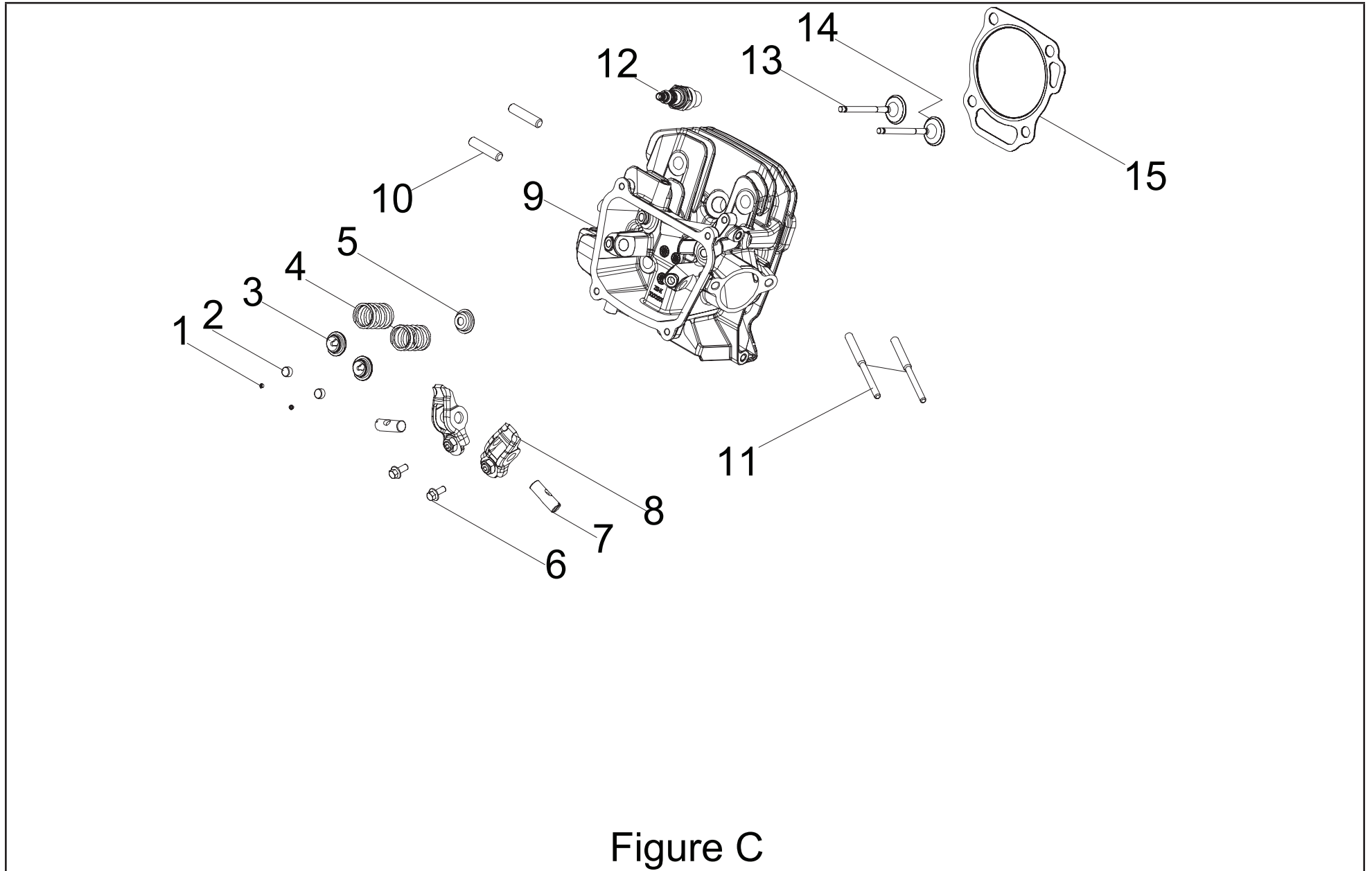


Figure C

LISTA DE PARTES DE LA CULATA

#	Número de parte	Descripción	Ctd.
1	100004576	Collar de la válvula	4
2	100004589	Tapa de ajuste de la válvula, escape	2
3	100004516	Asiento del resorte de válvula, 182F	2
4	100067633	Válvula de resorte	2
5	100004602	Bandeja de goteo de aceite	1
6	100011518-0001	Perno de brida pequeño, M5 x 12	2
7	100765720	Eje del balancín	2
8	100728722	Conjunto del balancín	2
9	100787693	Culata	1
10	100798372	Perno prisionero, M8 x 56	2
11	100099271	Perno prisionero, M6-8 x 115	2
12	100009377	Bujía (E7RTC)	1
13	100728728	Válvula de escape	1
14	100728727	Válvula de admisión	1
15	100753098	Junta de la culata	1

DIAGRAMA DE PARTES DEL CARBURADOR

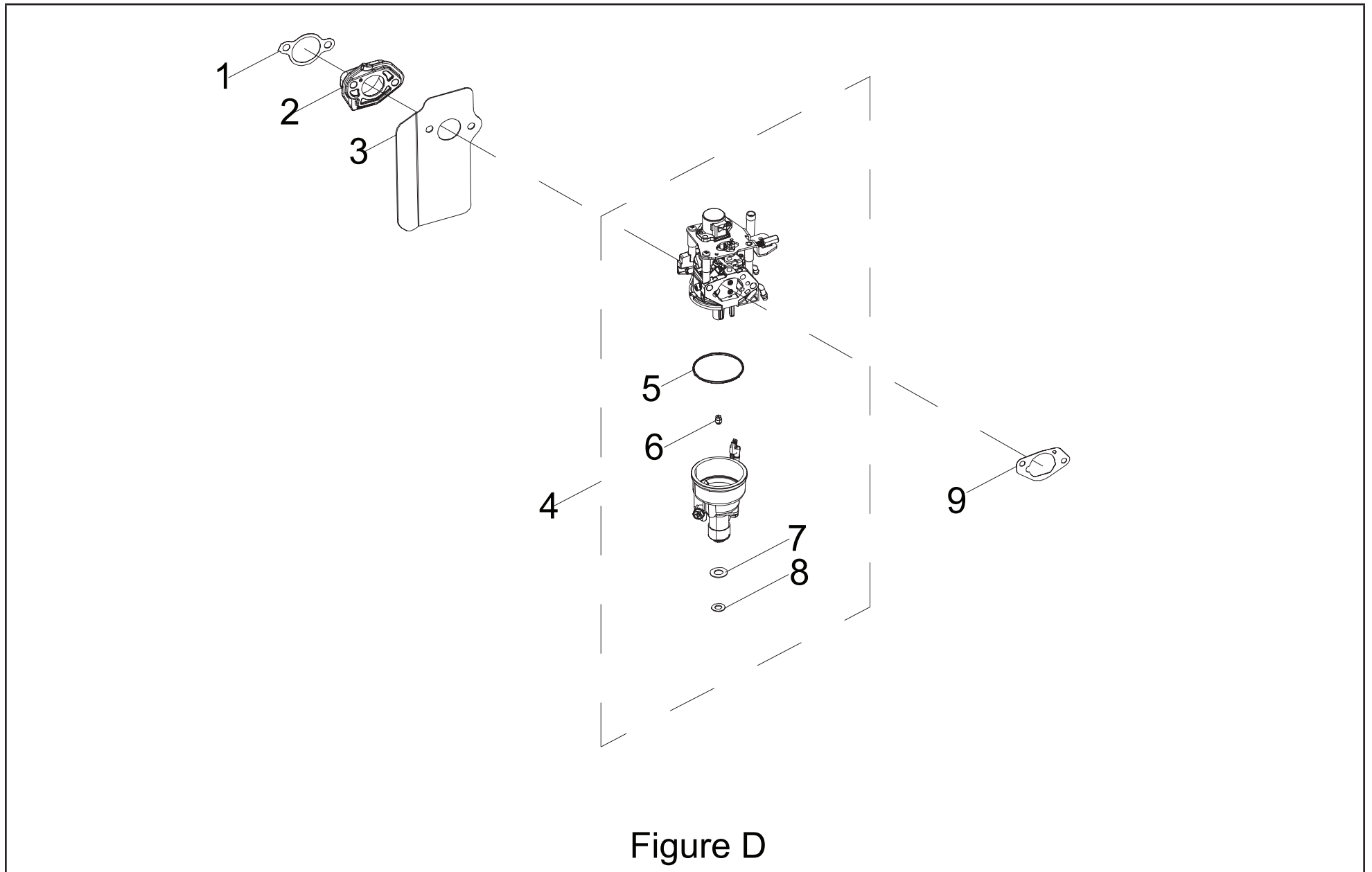


Figure D

LISTA DE PARTES DEL CARBURADOR

#	Número de parte	Descripción	Ctd.
1	100728730	Junta del aislador	1
2	100786753	Aislador del carburador	1
3	100763708	Junta del carburador	1
4	100797107	Carburador	1
5	100085766	Junta del perno de montaje del depósito de combustible	1
6	100777320	Boquilla principal estándar (100)	1
	100089154	Boquilla principal estándar (98)	/
7	100134226	Junta tórica 1	1
8	100134227	Junta tórica 2	1
9	100717415	Junta del filtro de aire	1

DIAGRAMA DE PARTES DEL TANQUE DE COMBUSTIBLE

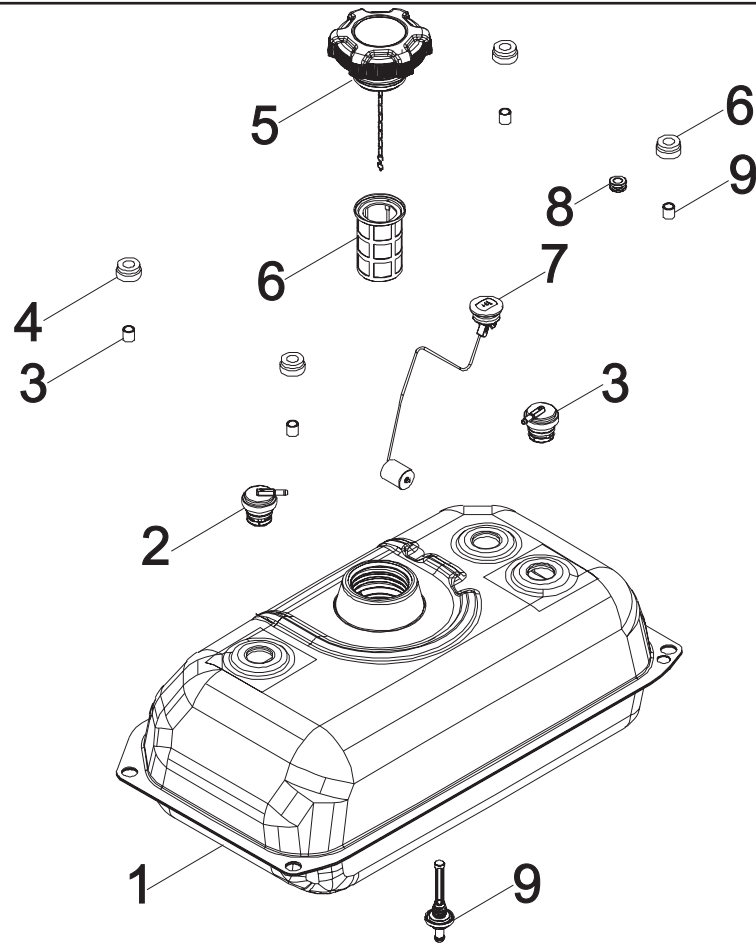


Figure E

LISTA DE PARTES DEL TANQUE DE COMBUSTIBLE

#	Número de parte	Descripción	Ctd.
1	100800483-0001	Tanque de combustible, 23 l	1
2	100720340	Válvula de inversión	2
3	100021118	Buje, Ø12 x Ø9 x 13	4
4	100032369	Montaje de vibraciones, tanque de combustible	4
5	100142004	Tapa del tanque de combustible	1
6	100760633	Conjunto del filtro de nivel de combustible	1
7	100751383	Indicador de combustible	1
8	100009075	Montaje de vibraciones	1
9	100714546	Válvula de combustible	1

DIAGRAMA DE PARTES DEL TABLERO DE CONTROL

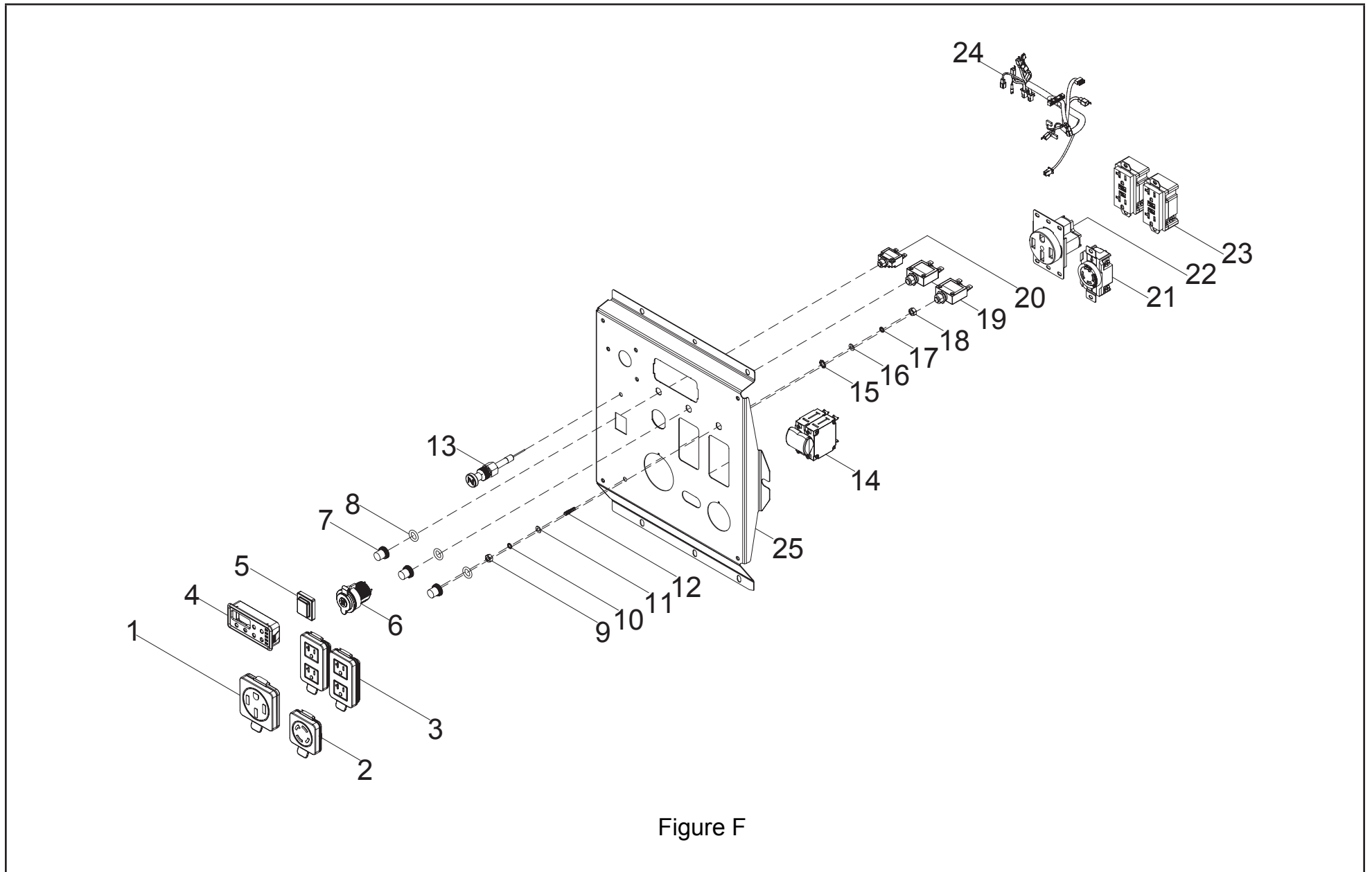


Figure F

LISTA DE PARTES DEL TABLERO DE CONTROL

#	Número de parte	Descripción	Ctd.
1	100731570	Cubierta, receptáculo L14-50R	1
2	100731571	Cubierta, receptáculo L14-30R	1
3	100731574	Cubierta, receptáculo 5-20R	2
4	100781222	Medidor Intelligauge, INT5CINV	1
5	100019772-0001	Interruptor de parada	1
6	100019782	Toma	1
7	100120180	Cubierta del disyuntor	3
8	100031552	Junta tórica	3
9	100011421-0003	Tuerca de brida, M6	1
10	100010886-0004	Arandela de resorte, Ø6	1
11	100010910-0003	Arandela plana, Ø6	1
12	100092320	Perno de tierra	1
13	100128826-0001	Arandela de seguridad dentada, Ø6	1
14	100019957	Interruptor automático	1
15	100797965	Cable del acelerador	1
16	100010919-0002	Arandela plana, Ø5	1
17	100010885-0003	Arandela de resorte, Ø5	1
18	100011419-0001	Tuerca de brida, M5	1
19	100019754	Disyuntor de 20 A, pulsador	2
20	100057719	Disyuntor de 8 A, pulsador	1
21	100020023	Receptáculo L14-30R	1
22	100020022	Receptáculo L14-50R	1
23	100052461-0001	Receptáculo 5-20R	1
24	100797073	Conjunto del mazo de cables	1
25	100812232	Panel de control	1

DIAGRAMA DE PARTES DEL ENSAMBLAJE DEL MARCO

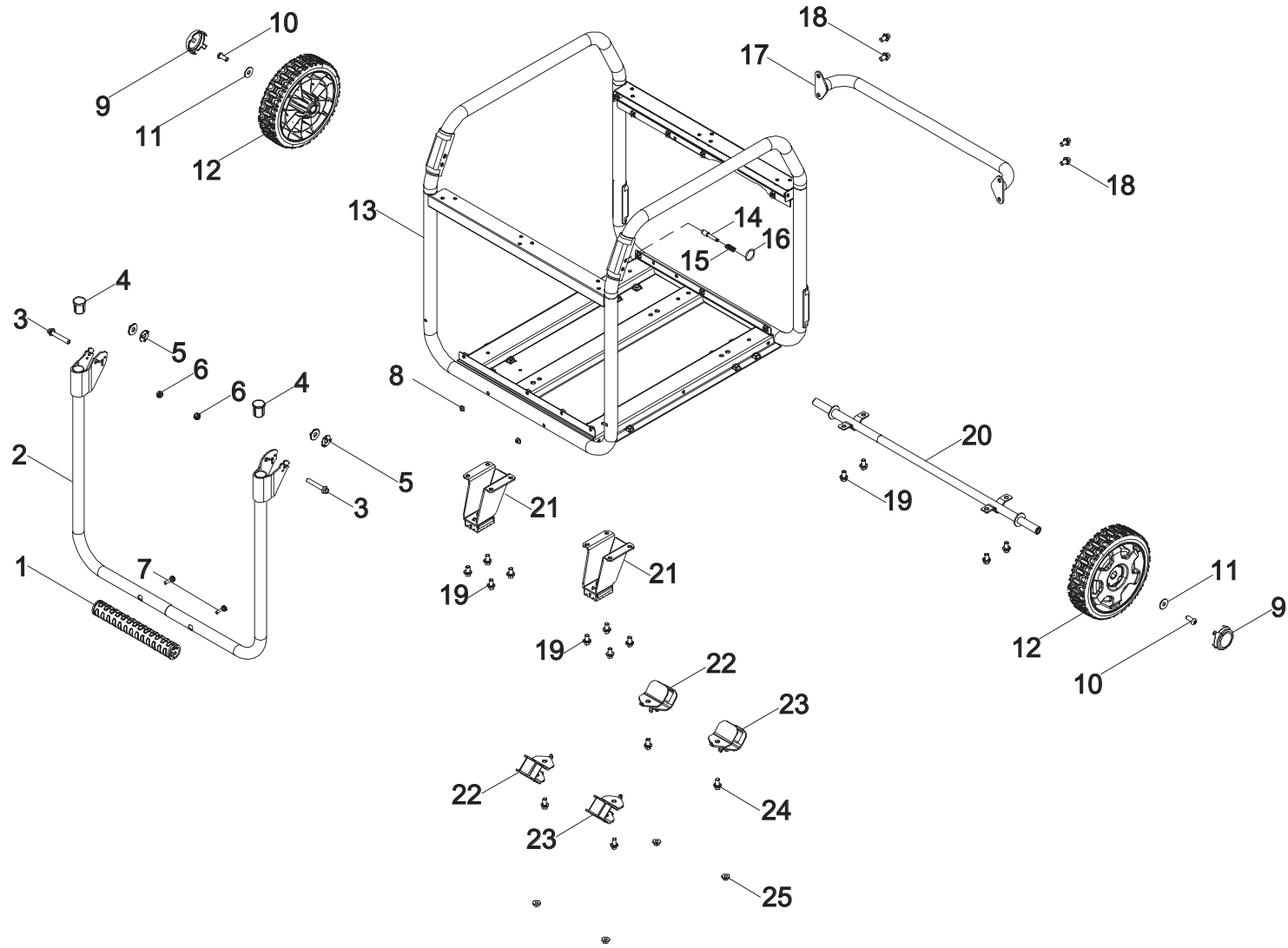


Figure G

LISTA DE PARTES DEL ENSAMBLAJE DEL MARCO

#	Número de parte	Descripción	Ctd.
1	100711157	Agarre del manillar	1
2	100796469-0001	Manillar	1
3	100796110-0001	Perno de brida pequeño, M8 x 50	2
4	100020747	Bloqueo del manillar	2
5	100068791	Arandela	4
6	100070851-0001	Tuerca de brida, M8	2
7	100095857-0005	Perno de brida, M4 x 18	2
8	100078853	Almohadilla de amortiguación del manillar	2
9	100712243-0001	Cubierta del neumático, amarilla	2
10	100736116-0001	Tornillo, M8 x 16	2
11	100010505-0002	Arandela, Ø8.5 x 1.5 x Ø23.5	2
12	100714023-0001	Rueda amarilla de 8 in	2
13	100797082-0001	Bastidor	1
14	100731909	Pasador	1
15	100797461	Resorte	1
16	100798579	Anillo de cadena	1
17	100748299-0001	Barra de sujeción	1
18	100079508-0003	Perno de brida, M8 x 14	4
19	100011230-0002	Perno de brida, M8 x 16	12
20	100797083-0001	Conjunto del eje de las ruedas	1
21	100797084-0001	Base de apoyo	2
22	100055088-0001	Montaje de vibraciones 1, apoyo	2
23	100735650-0001	Montaje de vibraciones 2, apoyo	2
24	100079508-0002	Perno de brida, M8 x 14	4
25	100011464-0006	Tuerca de brida, M8	4

DIAGRAMA DE CABLEADO

