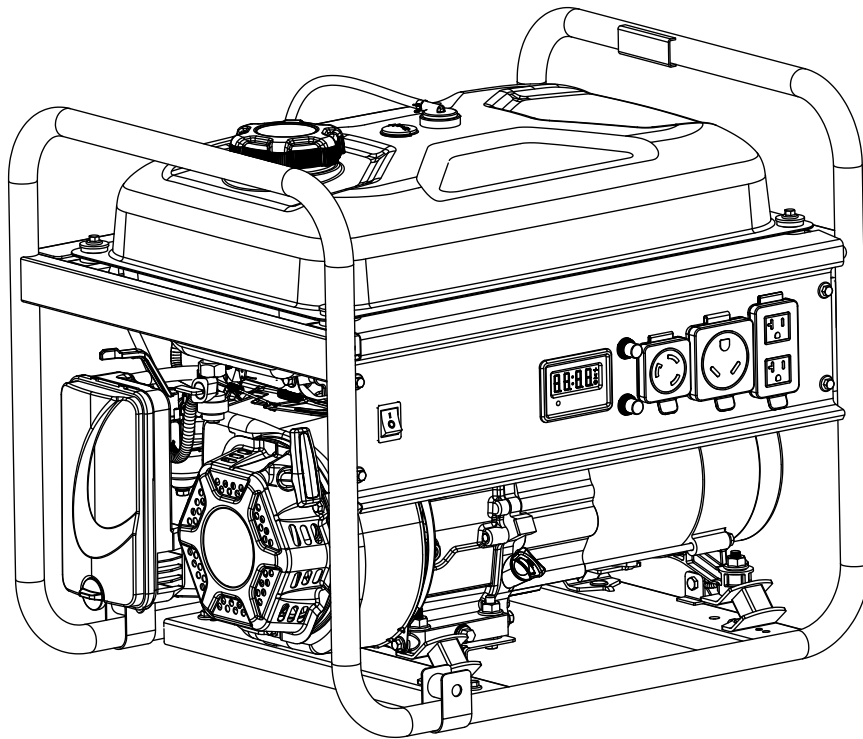


Champion Power Equipment, Inc.

MODELO #201501



INFORMACIÓN DE PARTES

GENERADOR PORTÁTIL DE 3650W

RANGO DE NÚMERO DE SERIE: TODOS



Para pedir piezas de reemplazo por favor visite:
shop.championpowerequipment.com
o llame al **1-877-338-0999**.

TABLA DE CONTENIDO

Diagrama de partes del generador.....	3
Lista de partes del generador	4
Diagrama de partes del motor.....	5
Lista de partes del motor	6
Diagrama de partes de la culata	8
Lista de partes de la culata	9
Diagrama de partes del carburador.....	10
Lista de partes del carburador	11
Diagrama de partes del alternador.....	12
Lista de partes del alternador	13
Diagrama de partes del tanque de combustible	14
Lista de partes del tanque de combustible.....	15
Diagrama de partes del tablero de control.....	16
Lista de partes del tablero de control	17
Diagrama de partes del ensamblaje del marco	18
Lista de partes del ensamblaje del marco	19
Diagrama de cableado.....	20

DIAGRAMA DE PARTES DEL GENERADOR

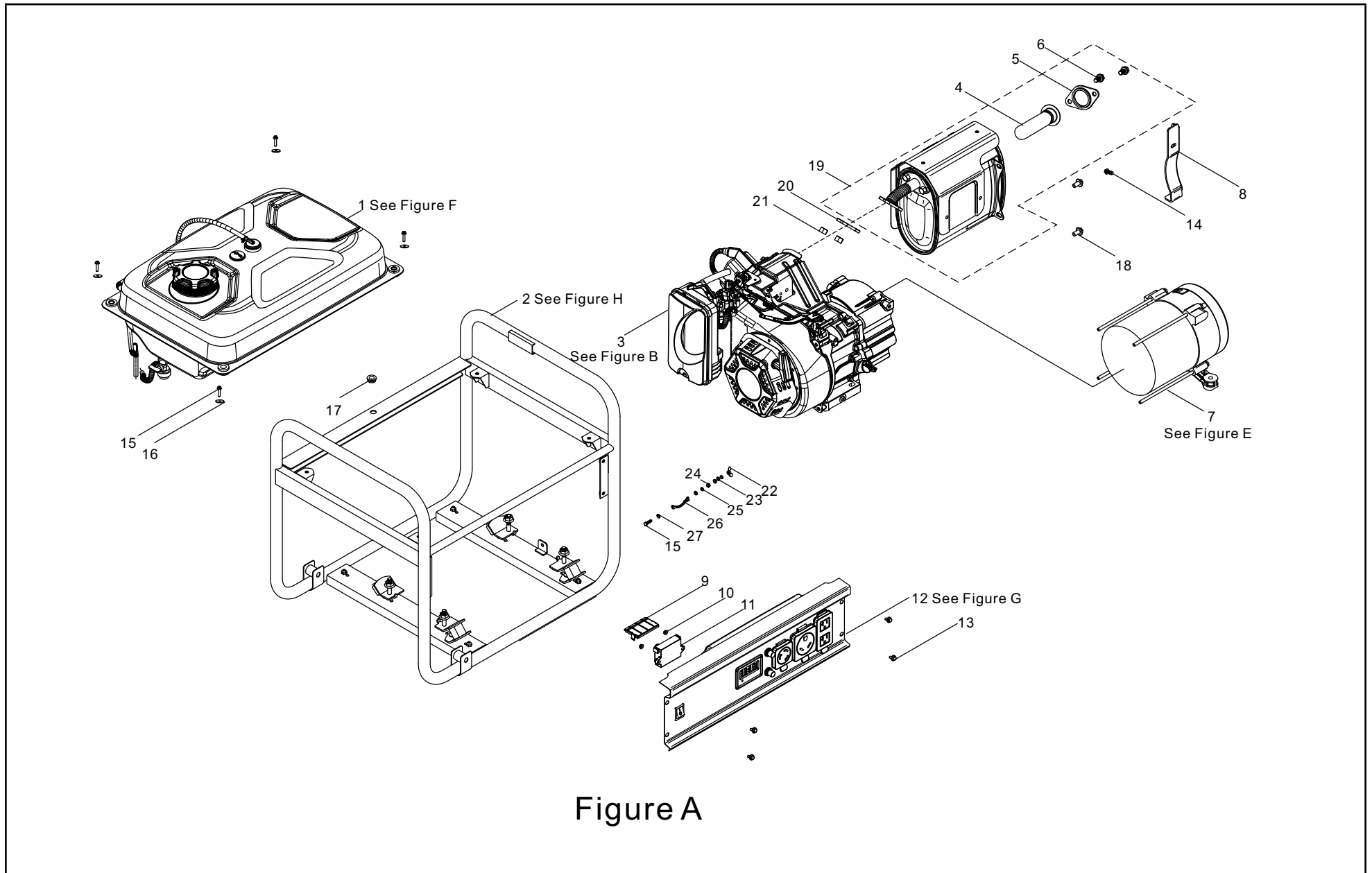


Figure A

LISTA DE PARTES DEL GENERADOR

#	Número de parte	Descripción	Ctd.
1	96104-Y16620-0026	Conjunto del tanque de combustible (ver la figura F)	1
2	96103-Y51100-0033	Conjunto del bastidor (ver la figura H)	1
3	96100-225P0000-04	Motor: ver la figura B	1
4	18250-000004	Supresor de chispas	1
5	18255-000002	Cubierta decorada, supresor de chispas	1
6	90001-000002	Perno de brida hexagonal, M5 x 10, zinc negro	2
7	96114-Y31300-0023	Conjunto del alternador (ver la figura E)	1
8	18030-000002	Soporte del silenciador	1
9	30351-000002	Cubierta de la alarma de CO	1
10	90305-000001	Tuerca de brida hexagonal, M4, zinc negro	2
11	35720-000001	Alarma de CO	1
12	35610-000181	Conjunto del panel de control (ver la figura G)	1
13	90001-000019	Perno de brida hexagonal, M6 x 12, zinc negro	4
14	90001-000019	Perno de brida hexagonal, M6 x 12, zinc negro	1
15	90001-000027	Perno de brida hexagonal, M6 x 25, zinc negro	5
16	90408-000008	Arandela plana, Ø6, zinc negro	4
17	90698-000001	Manguito protector de goma	1
18	90001-000041	Perno de brida hexagonal, M8 x 16, zinc negro	2
19	18100-000014	Conjunto del silenciador	1
20	18001-000007	Junta de la salida del escape	1

#	Número de parte	Descripción	Ctd.
21	90303-000006	Tuerca de brida hexagonal, M8, zinc negro	2
22	90312-000001	Tuerca de mariposa, M6, zinc negro	1
23	90408-000006	Arandela plana, Ø6, zinc negro	3
24	90303-000003	Tuerca de brida hexagonal, M6, zinc negro	1
25	90403-000003	Arandela de resorte, Ø6, zinc negro	2
26	30009-000024	Cable de tierra	1
27	90415-000001	Arandela de seguridad dentada, zinc negro	1

DIAGRAMA DE PARTES DEL MOTOR

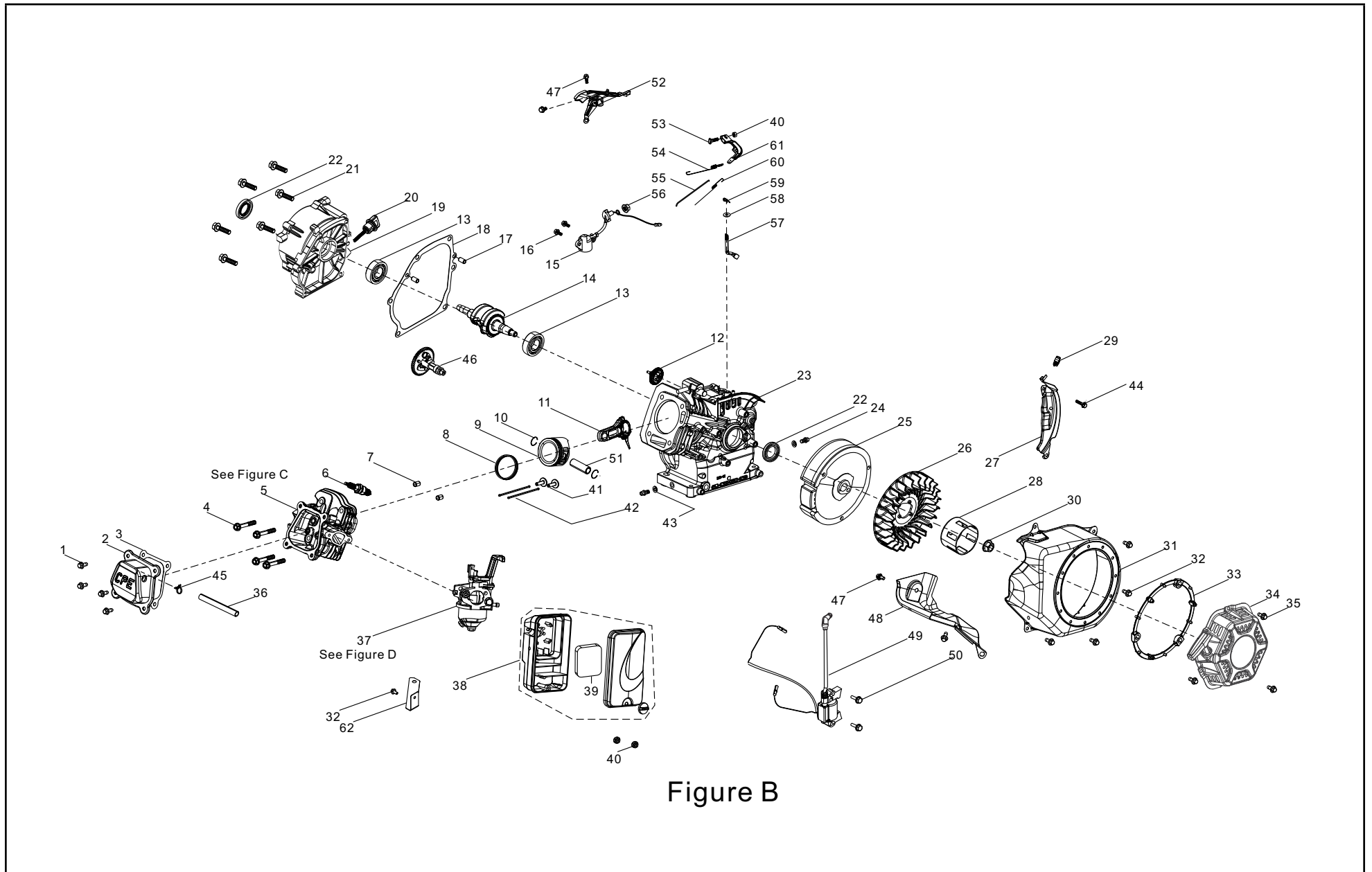


Figure B

LISTA DE PARTES DEL MOTOR

#	Número de parte	Descripción	Ctd.
1	90001-000018	Perno de brida hexagonal, M6 x 12, zinc blanco	4
2	12410-000001	Conjunto de la cubierta de la culata, zinc blanco	1
3	12004-000002	Junta de la cubierta de la culata	1
4	12003-000002	Perno de la culata, M8 x 60, zinc negro	4
5	96003-Z12140-0013	Conjunto de la culata	1
6	30010-000001	Bujía, F6RTC	1
7	90502-000007	Pasador, 11 x 14	2
8	13200-000004	Conjunto de anillos del pistón	1
9	13111-000016	Pistón	1
10	13122-000005	Clip del pasador del pistón	2
11	13010-000012	Biela	1
12	16400-000007	Conjunto del engranaje del regulador	1
13	90547-000006	Cojinete, 6205	2
14	13300-000025	Conjunto del cigüeñal	1
15	37060-000003	Sensor de aceite del motor	1
16	90001-000020	Perno de brida hexagonal, M6 x 14, zinc blanco	2
17	90502-000005	Clavija, 9 x 12	2
18	11001-000008	Junta del cárter	1
19	11411-000018	Cubierta del cárter	1
20	15010-000016	Conjunto de la varilla de medición del aceite	1
21	90001-000048	Perno de brida hexagonal, M8 x 32, zinc negro	6
22	90682-000010	Sello de aceite, Ø25 x Ø41.25 x 6	2
23	11310-000024	Conjunto del cárter	1
24	11007-000002	Perno del tapón de drenaje, M10 x 1.25 x 15, zinc negro	2
25	13510-000014	Conjunto del volante	1
26	19352-000012	Ventilador de refrigeración del motor	1

#	Número de parte	Descripción	Ctd.
27	19340-000003	Blindaje inferior, zinc blanco	1
28	28002-000010	Polea del arranque, zinc blanco	1
29	90740-000002	Abrazadera	1
30	13501-000001	Tuerca del volante, M14 x 1.5, zinc blanco	1
31	28110-000003	Corona	1
32	90001-000019	Perno de brida hexagonal, M6 x 12, zinc negro	5
33	28261-000001	Anillo de retén, arranque retráctil	1
34	28200-000005	Conjunto del arranque retráctil	1
35	90251-000002	Pernos y arandelas, M6 x 18, zinc negro	3
36	17004-000019	Tubo del respiradero	1
37	96003-Z16100-0016	Conjunto del carburador (ver la figura D)	1
38	17100-000011	Filtro de aire	1
39	17151-000009	Elemento del filtro de aire	1
40	90305-000008	Tuerca de brida hexagonal, M6, zinc negro	3
41	14081-000002	Vástago de la válvula	2
42	14071-000004	Leva de la válvula	2
43	90408-000019	Arandela, Ø10 x Ø15.8 x 1.5	2
44	90001-000024	Perno de brida hexagonal, M6 x 20, zinc negro	1
45	90685-000008	Abrazadera, Ø10.5, zinc blanco	1
46	14200-000021	Conjunto del árbol de levas	1
47	90001-000017	Perno de brida hexagonal, M6 x 10, zinc negro	4
48	19304-000001	Protector del cuerpo del cilindro	1
49	30400-000015	Bobina de encendido	1
50	90001-000026	Perno de brida hexagonal, M6 x 25, zinc blanco	2
51	13121-000011	Pasador del pistón, Ø13 x Ø45,9	1
52	16520-000018	Conjunto de control del acelerador, zinc blanco	1

#	Número de parte	Descripción	Ctd.
53	16072-000002	Perno de apoyo del regulador, M6 x 21, zinc negro	1
54	16063-000002	Resorte del regulador	1
55	16062-000001	Varilla del regulador, zinc blanco	1
56	90305-000015	Tuerca de brida hexagonal, M10, zinc negro	1
57	16061-000001	Brazo del regulador	1
58	90408-000020	Arandela, Ø6.2 x Ø15 x 0.6	1
59	90501-000005	Pasador, zinc blanco	1
60	16012-000002	Resorte de retorno de la válvula del acelerador	1
61	16070-000001	Conjunto del soporte del regulador, zinc blanco	1
62	17003-000003	Soporte del filtro de aire	1

DIAGRAMA DE PARTES DE LA CULATA

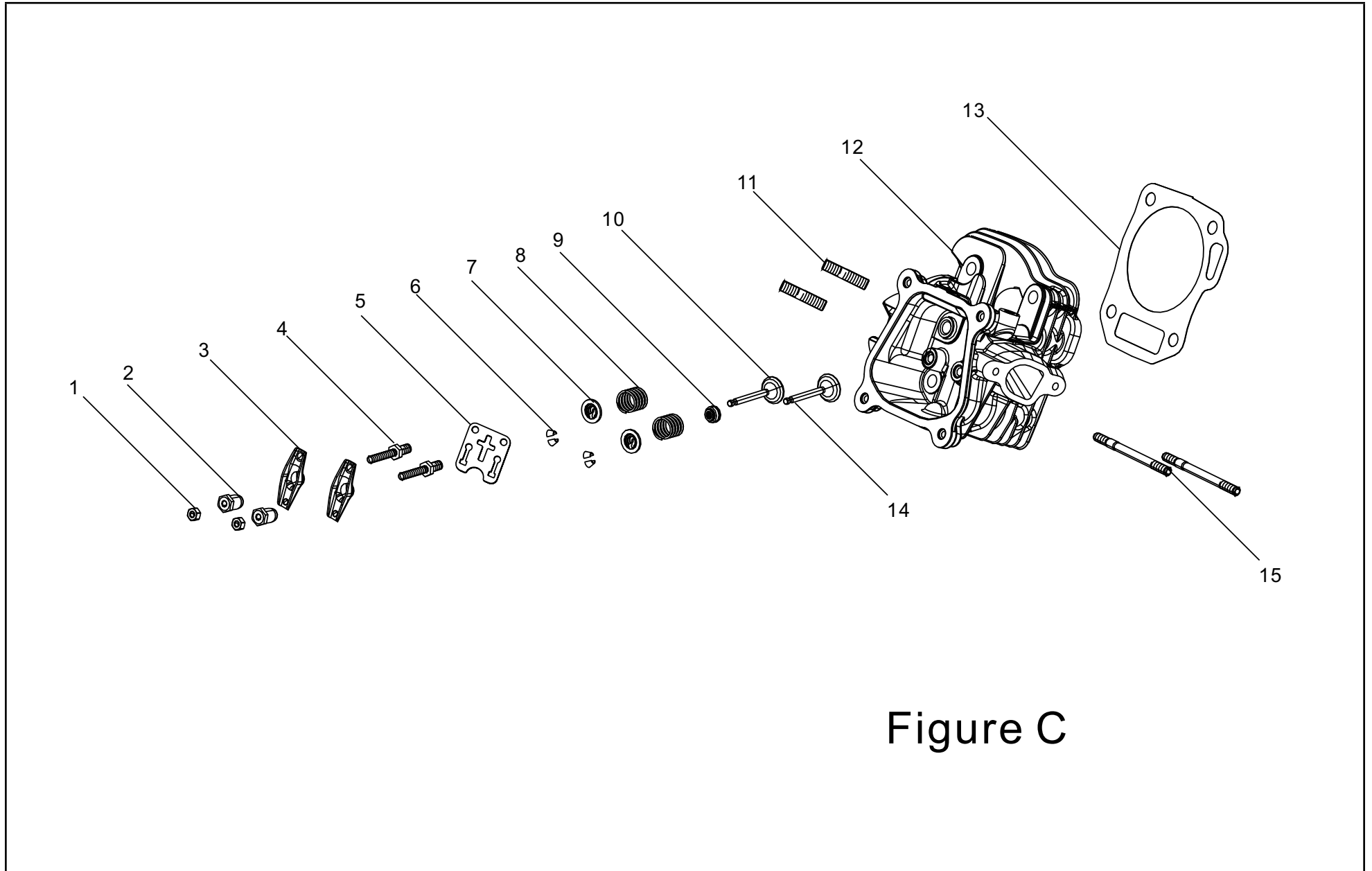


Figure C

LISTA DE PARTES DE LA CULATA

#	Número de parte	Descripción	Ctd.
1	14312-000001	Contratuerca de la válvula	2
2	14314-000001	Tuerca de ajuste de la válvula	2
3	14311-000001	Balancín de la válvula	2
4	14313-000001	Perno de ajuste de la válvula	2
5	14090-000001	Conjunto de la placa de tope de la leva, zinc blanco	1
6	12109-000004	Abrazadera de bloqueo de la válvula	4
7	12112-000008	Retenedor del resorte de la válvula	2
8	12103-000001	Resorte de la válvula	2
9	12101-000006	Guía del sello	1
10	12121-000013	Válvula de escape	1
11	90203-000001	Perno, M8 x 34, zinc negro	2
12	12140-000019	Conjunto de la culata	1
13	12131-000015	Junta de la culata	1
14	12111-000010	Válvula de admisión	1
15	90204-000001	Perno, M6 x 96, zinc negro	2

DIAGRAMA DE PARTES DEL CARBURADOR

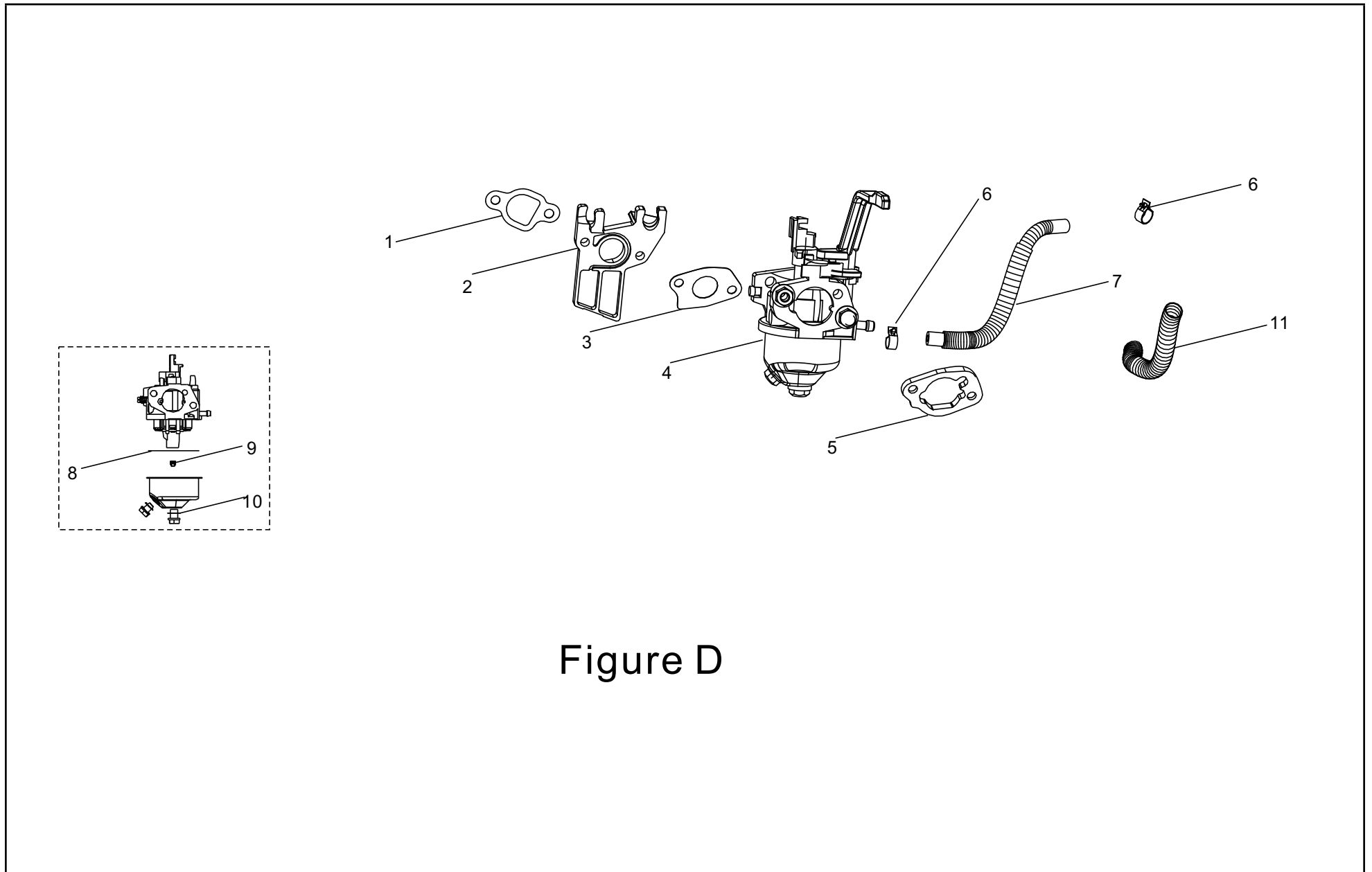


Figure D

LISTA DE PARTES DEL CARBURADOR

#	Número de parte	Descripción	Ctd.
1	16002-000002	Junta aislante del carburador	1
2	16003-000001	Placa aislante del carburador	1
3	16001-000001	Junta del carburador	1
4	16100-000030	Conjunto del carburador	1
5	17001-000002	Junta del filtro de aire	1
6	90685-000012	Abrazadera, Ø8 x 7 x 0.6, Dacromet	2
7	90686-000026	Tubo, Ø4.5 x Ø8.5 x 140	1
8	16112-000001	Anillo de sellado, flotante	1
9	16161-000027	Boquilla principal (n.º 77)	1
	16161-000025	Boquilla principal (n.º 75), 3000-6000 pies de altitud	/
	16161-000023	Boquilla principal (n.º 73), 6000-8000 pies de altitud	/
10	90681-000004	Anillo de sellado, Ø9.5	1
11	30431-000001	Tubo de goma, tubo de combustible	1

DIAGRAMA DE PARTES DEL ALTERNADOR

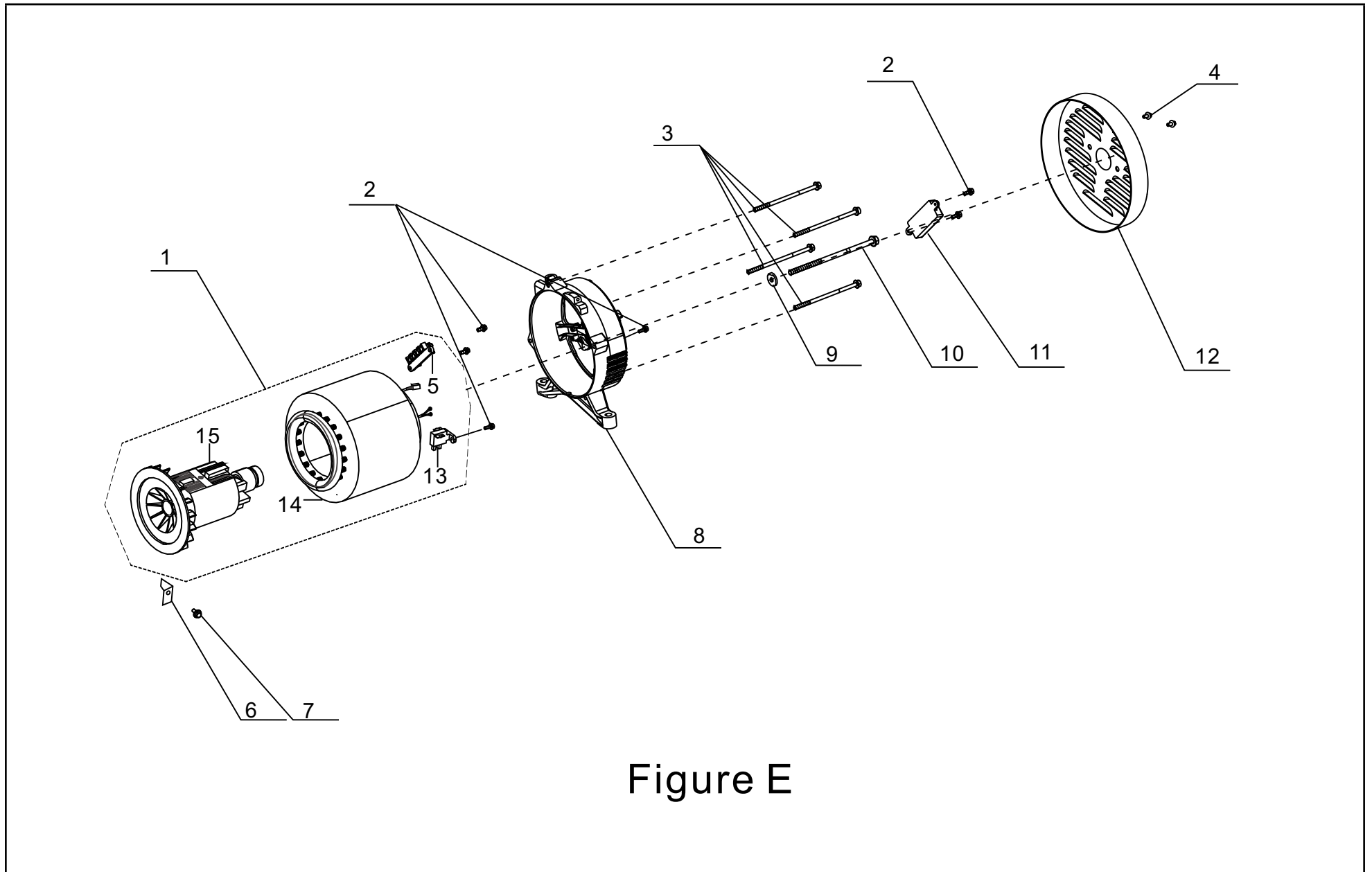


Figure E

LISTA DE PARTES DEL ALTERNADOR

#	Número de parte	Descripción	Ctd.
1	31300-000039	Conjunto del alternador, AL, D160 x 130	1
2	90001-000007	Perno de brida hexagonal, M5 x 16, zinc blanco	6
3	30048-000005	Perno, M6 x 174, estator, zinc blanco	4
4	90001-000004	Perno de brida hexagonal, M5 x 12, zinc negro	2
5	31303-000001	Bloque de terminales	1
6	30023-000001	Retén, cubierta derecha del motor, zinc blanco	1
7	90001-000019	Perno de brida hexagonal, M6 x 12, zinc negro	1
8	30021-000004	Carcasa de extremo, alternador	1
9	90408-000009	Arandela plana, zinc negro	1
10	30049-000005	Perno, M8 x 230, rotor, zinc blanco	1
11	30060-000009	Regulador de voltaje (AVR)	1
12	30022-000004	Cubierta de la carcasa de extremo, amarilla	1
13	31320-000001	Conjunto de escobillas de carbono	1
14	31310-000029	Estator, AL, D160 x 130	1
15	31330-000010	Rotor, AL, D160 x 130	1

DIAGRAMA DE PARTES DEL TANQUE DE COMBUSTIBLE

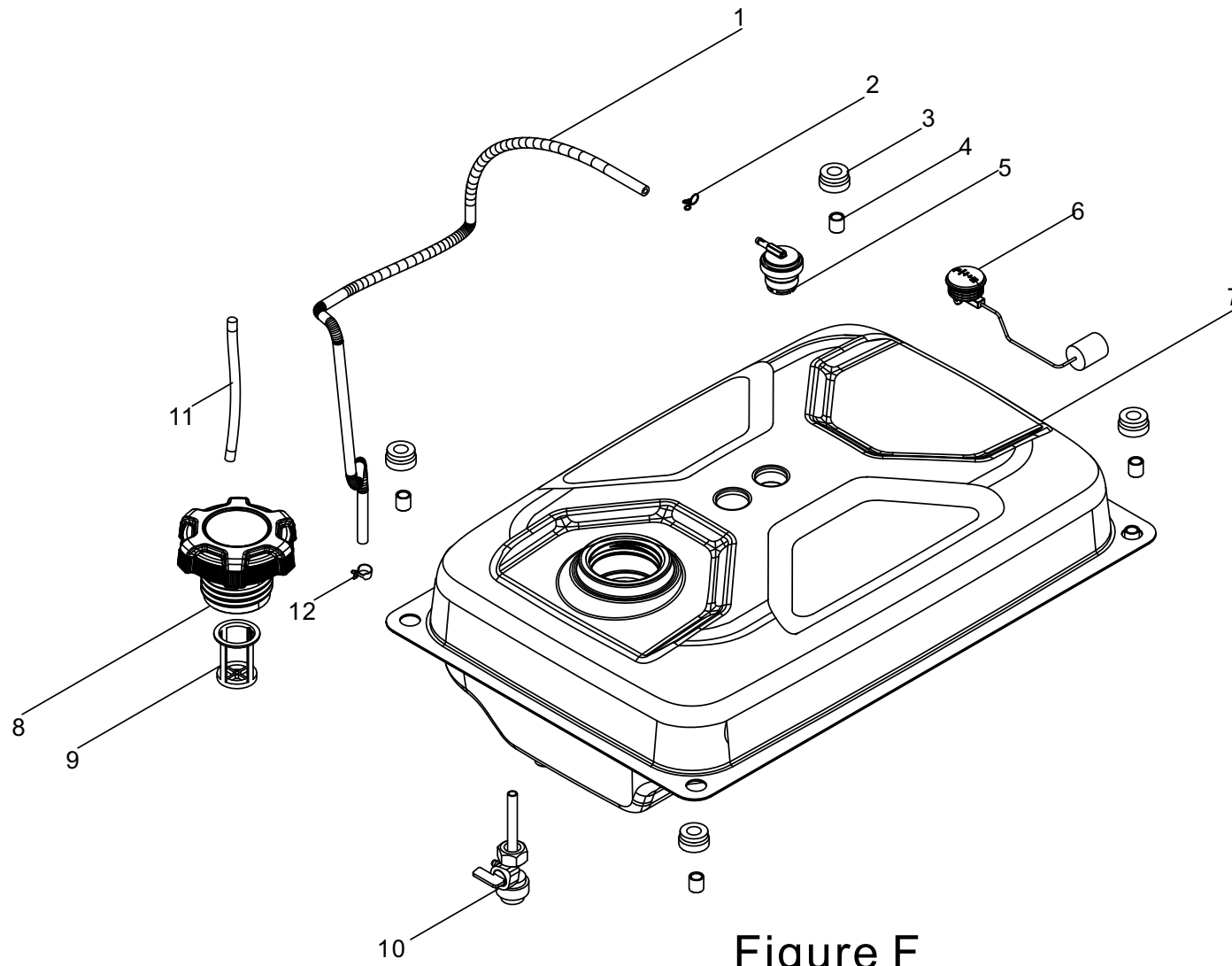


Figure F

LISTA DE PARTES DEL TANQUE DE COMBUSTIBLE

#	Número de parte	Descripción	Ctd.
1	16804-000026	Tubo de conexión, Ø4.5 x Ø8.5 x 700	1
2	90740-000005	Abrazadera, Ø9	1
3	16601-000001	Montaje de vibraciones, tanque de combustible	4
4	90683-000001	Buje, zinc blanco	4
5	15150-000003	Válvula unidireccional	1
6	37200-000009	Medidor de combustible	1
7	16620-000011	Tanque de combustible, 17.8 l, RT1780A	1
8	16730-000010	Tapa del tanque de combustible	1
9	16652-000009	Filtro de combustible	1
10	16750-000003	Conjunto de la válvula de combustible	1
11	30431-000013	Manguito de goma, Ø9.5 x Ø11 x 150	1
12	90685-000010	Abrazadera, Ø10.5 x 0.8 x 8	1

DIAGRAMA DE PARTES DEL TABLERO DE CONTROL

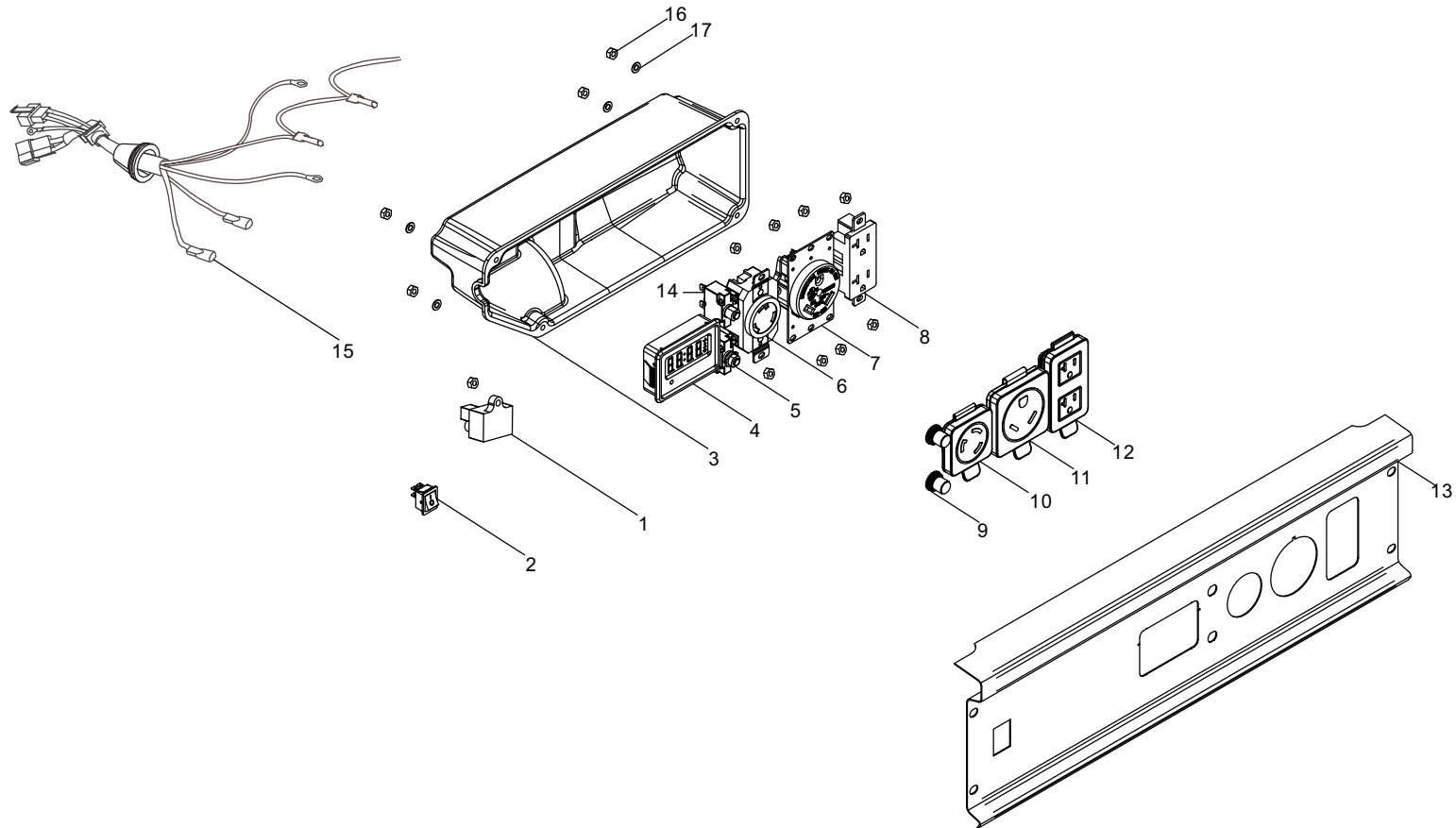


Figure G

LISTA DE PARTES DEL TABLERO DE CONTROL

#	Número de parte	Descripción	Ctd.
1	30008-000002	Módulo de control, OV0201	1
2	35160-000002	Interruptor del motor	1
3	35601-000005	Caja trasera, panel de control	1
4	35632-000006	Medidor Intelligauge, INT1AOF	1
5	31234-000007	Disyuntor de 30 A, pulsador, 125/250 V	1
6	35614-000025	Receptáculo L5-30R, 30 A, 125 V	1
7	35614-000007	Receptáculo TT-30R, 30 A, 125 V	1
8	35614-000017	Receptáculo dúplex 5-20R, 20 A, 125 V	1
9	35654-000005	Cubierta, pulsador	2
10	35654-000009	Cubierta del receptáculo	1
11	35654-000011	Cubierta del receptáculo, TT-30R	1
12	35654-000013	Cubierta del receptáculo, 5-20R GFCI	1
13	35650-000036	Panel de control	1
14	31234-000003	Disyuntor de 20 A, pulsador, 125/250 V	1
15	35660-000076	Mazo de cables, panel de control	1
16	90305-000016	Tuerca de brida hexagonal, M4, zinc blanco	13
17	90408-000029	Arandela plana, Ø4 x Ø12 x 0.7, zinc negro	4

DIAGRAMA DE PARTES DEL ENSAMBLAJE DEL MARCO

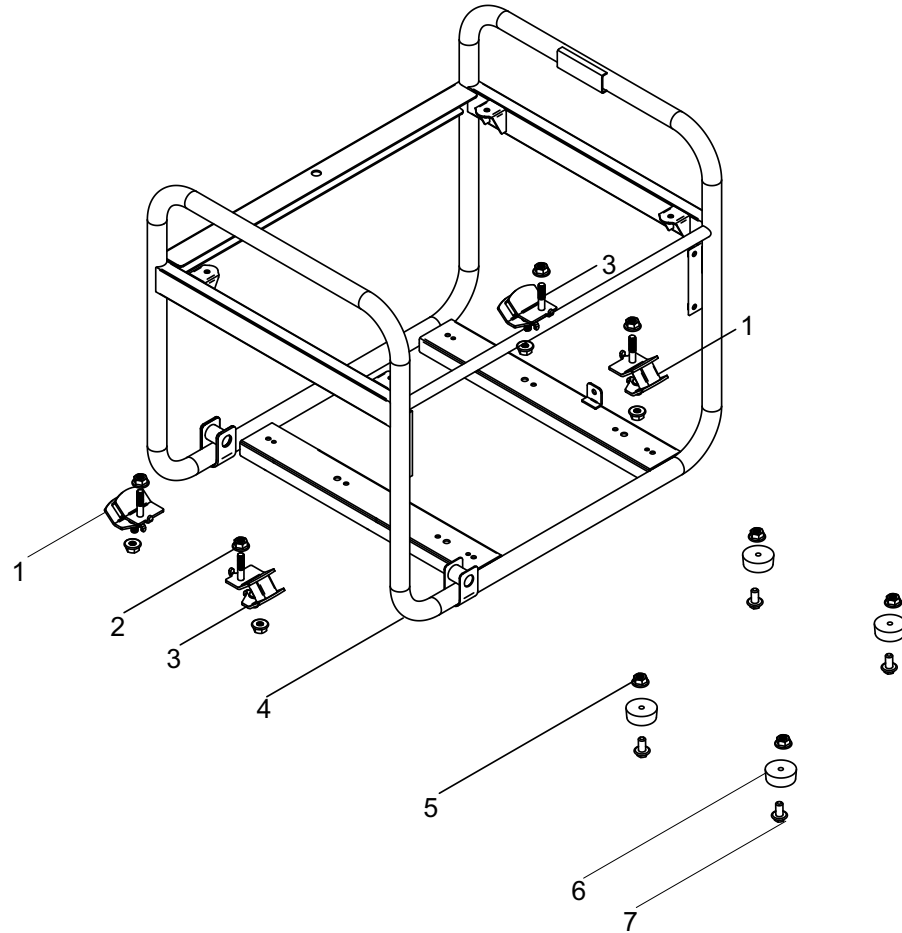


Figure H

LISTA DE PARTES DEL ENSAMBLAJE DEL MARCO

#	Número de parte	Descripción	Ctd.
1	51005-000002	Montaje de vibraciones 1, bastidor	2
2	90305-000011	Tuerca de brida hexagonal, M8, zinc negro	8
3	51011-000001	Montaje de vibraciones 2, bastidor	2
4	51100-000014	Conjunto del bastidor	1
5	90305-000006	Tuerca de brida hexagonal, M6, zinc negro	4
6	51014-000002	Pata de apoyo	4
7	90001-000019	Perno de brida hexagonal, M6 x 12, zinc negro	4

DIAGRAMA DE CABLEADO

