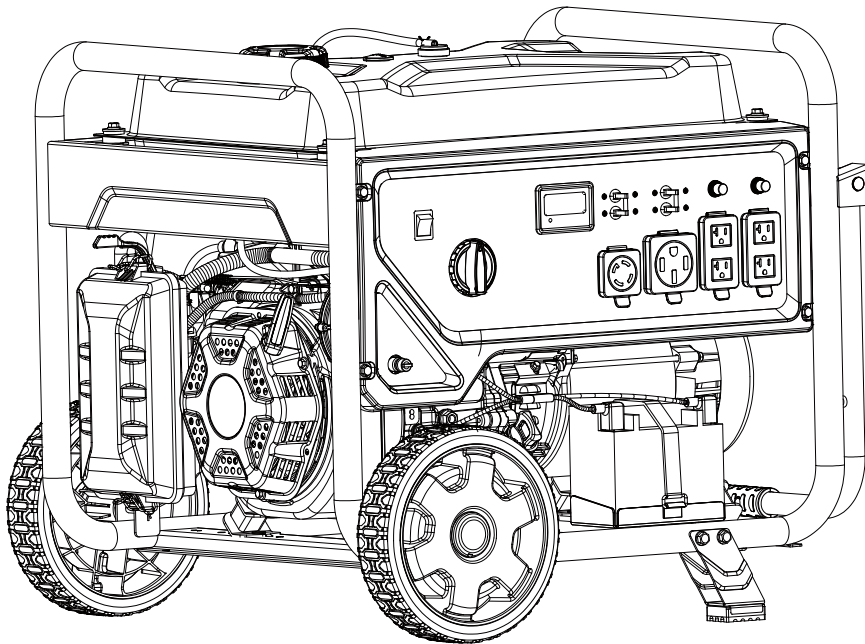


Champion Power Equipment, Inc.

MODELO #201493



## INFORMACIÓN DE PARTES

GENERADOR DE COMBUSTIBLE DUAL CON  
ENCENDIDO ELÉCTRICO DE 8500W

RANGO DE NÚMERO DE SERIE: TODOS



Para pedir piezas de reemplazo por favor visite:  
**[shop.championpowerequipment.com](http://shop.championpowerequipment.com)**  
o llame al **1-877-338-0999**.

## **TABLA DE CONTENIDO**

<b>Diagrama de partes del generador.....</b>	<b>3</b>
<b>Lista de partes del generador .....</b>	<b>4</b>
<b>Diagrama de partes del motor.....</b>	<b>5</b>
<b>Lista de partes del motor .....</b>	<b>6</b>
<b>Diagrama de partes de la culata .....</b>	<b>8</b>
<b>Lista de partes de la culata .....</b>	<b>9</b>
<b>Diagrama de partes del carburador.....</b>	<b>10</b>
<b>Lista de partes del carburador .....</b>	<b>11</b>
<b>Diagrama de partes del alternador.....</b>	<b>12</b>
<b>Lista de partes del alternador .....</b>	<b>13</b>
<b>Diagrama de partes del tanque de combustible .....</b>	<b>14</b>
<b>Lista de partes del tanque de combustible.....</b>	<b>15</b>
<b>Diagrama de partes del tablero de control.....</b>	<b>16</b>
<b>Lista de partes del tablero de control .....</b>	<b>17</b>
<b>Diagrama de partes del ensamblaje del marco .....</b>	<b>18</b>
<b>Lista de partes del ensamblaje del marco .....</b>	<b>19</b>
<b>Diagrama de cableado.....</b>	<b>20</b>

# DIAGRAMA DE PARTES DEL GENERADOR

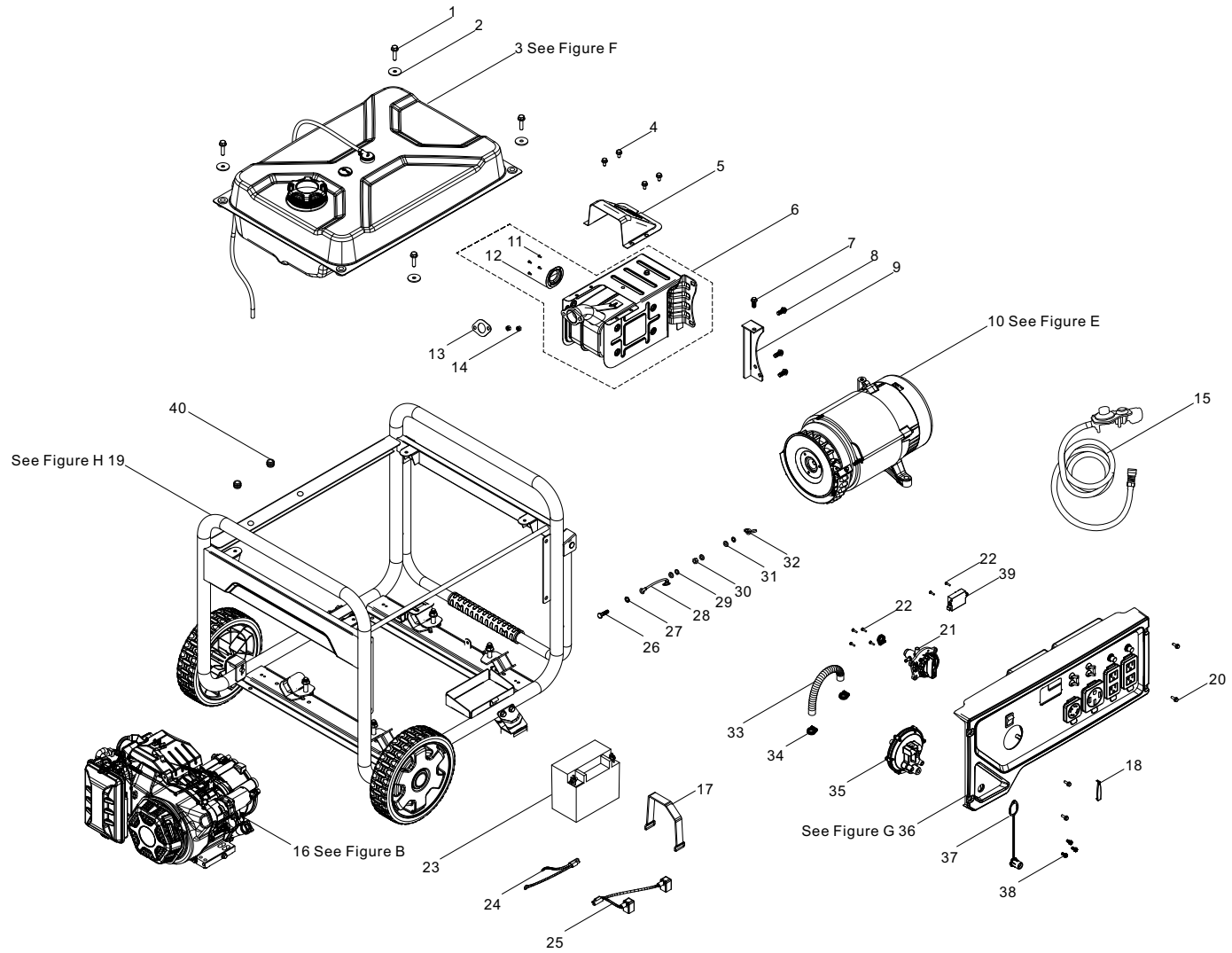


Figure A

**LISTA DE PARTES DEL GENERADOR**

#	Número de parte	Descripción	Ctd.
1	90007-000024	Perno de brida hexagonal, M6 x 25, zinc negro	4
2	90408-000008	Arandela plana, Ø6, zinc negro	4
3	96104-Y16620-0024	Conjunto del tanque de combustible (ver la figura F)	1
4	90007-000008	Perno de brida hexagonal, M6 x 12, zinc negro	4
5	80019-000002	Cubierta de guía del silenciador	1
6	18100-000015	Conjunto del silenciador	1
7	90001-000040	Perno de brida hexagonal, M8 x 16, zinc blanco	2
8	90001-000041	Perno de brida hexagonal, M8 x 16, zinc negro	2
9	18030-000007	Soporte del silenciador, zinc blanco	1
10	96114-Y31300-0021	Conjunto del alternador (ver la figura E)	1
11	90139-000001	Perno de brida hexagonal, M5 x 10, zinc blanco	4
12	18250-000005	Supresor de chispas	1
13	18101-000005	Junta de la salida del escape	1
14	90303-000004	Tuerca hexagonal, M8, zinc negro	2
15	77300-000003	Manguera LPG con regulador	1
16	96100-460DNV00-03	Motor (ver la figura B)	1
17	31115-000002	Correa para batería, 220 x 20 x 3.5	1
18	82007-000005	Cubiertas decorativas	1
19	96103-Y51100-0031	Conjunto del bastidor (ver la figura H)	1
20	90007-000012	Perno de brida hexagonal, M6 x 16, zinc negro	4
21	16750-000027	Conjunto de la válvula de combustible	1
22	90124-000003	Tornillo autorroscante, PT5 x 16, zinc blanco	6
23	31110-000004	Batería, 12 V/14 Ah, 150 x 85 x 130	1
24	31114-000007	Mazo de cables CC, motor	1

#	Número de parte	Descripción	Ctd.
25	31112-000015	Mazo de cables CC, batería	1
26	90001-000027	Perno de brida hexagonal, M6 x 25, zinc negro	1
27	90415-000001	Arandela de seguridad dentada, zinc negro	1
28	30009-000024	Cable de tierra	1
29	90403-000003	Arandela de resorte, Ø6, zinc negro	2
30	90303-000003	Tuerca hexagonal, M6, zinc negro	1
31	90408-000006	Arandela plana, zinc negro	3
32	90312-000001	Tuerca de mariposa, M6, zinc negro	1
33	90729-000005	Manguera de ventilación, Ø9.5 x Ø16.8 x 250	1
34	90748-000002	Abrazadera 10-16	3
35	77100-000006	Regulador LPG	1
36	35610-000179	Conjunto del panel de control (ver la figura G)	1
37	16287-000001	Tapa antipolvo	1
38	90134-000001	Perno de cabeza hexagonal cruciforme, M5 x 12	3
39	35720-000001	Sensor de CO	1
40	90698-000002	Manguito de goma	2

# DIAGRAMA DE PARTES DEL MOTOR

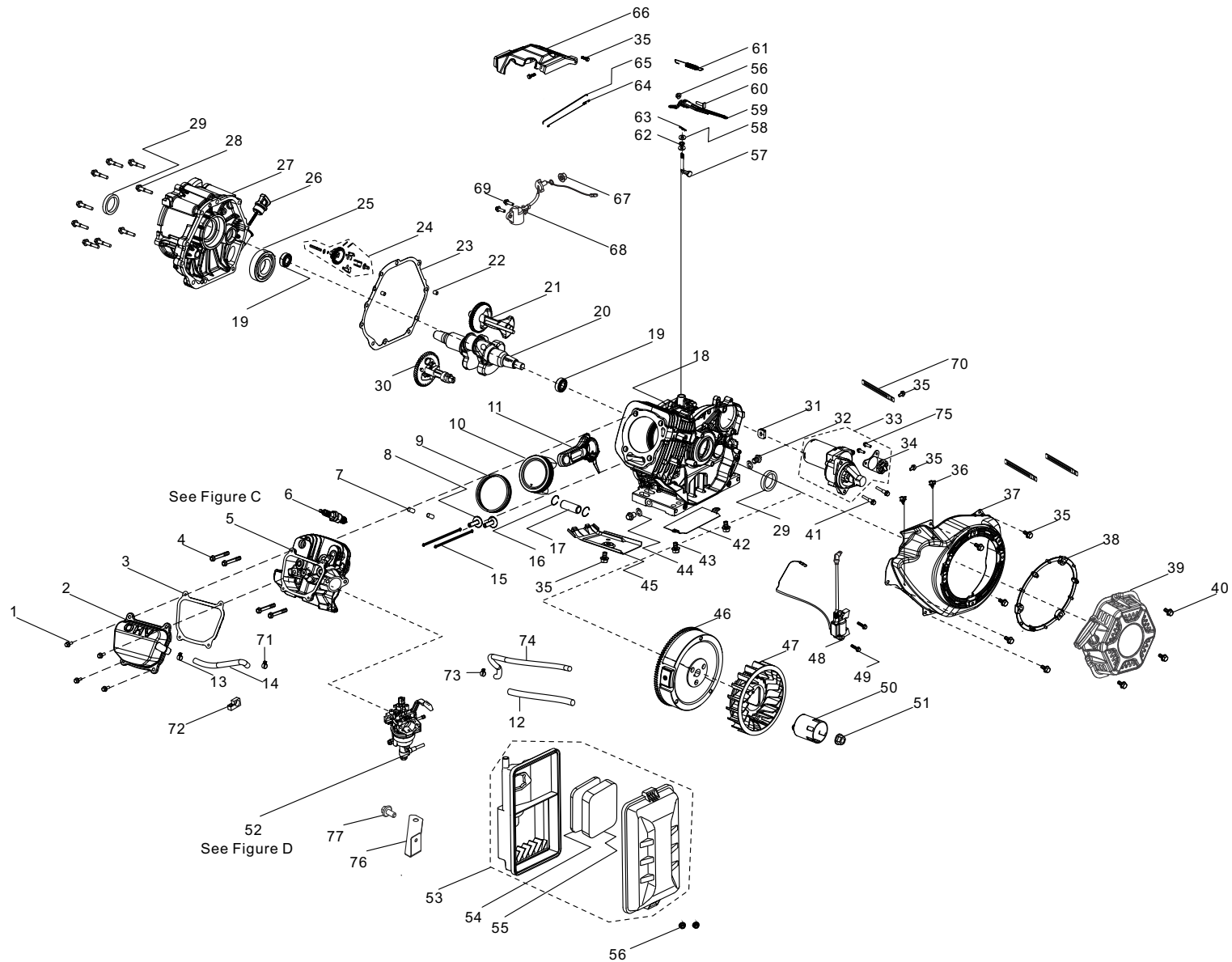


Figure B

## LISTA DE PARTES DEL MOTOR

#	Número de parte	Descripción	Ctd.
1	90001-000018	Perno de brida hexagonal, M6 x 12, zinc blanco	4
2	12410-000019	Cubierta de la culata, zinc blanco	1
3	12004-000019	Junta de la cubierta de la culata	1
4	12003-000006	Perno de la culata, M10 x 85, zinc blanco	4
5	96101-Z120410-0012	Culata, ver la figura C	1
6	30010-000001	Bujía, F6RTC	1
7	90502-000008	Pasador, Ø12 x 20	2
8	14081-000003	Taqué de válvula	2
9	13200-000002	Conjunto de anillos del pistón	1
10	13111-000013	Pistón	1
11	13010-000009	Biela	1
12	30431-000019	Tubo de goma, Ø13 x Ø11.5 x 180	1
13	90685-000014	Abrazadera, Ø17 x 1.4, zinc blanco	1
14	17004-000008	Tubo de respiradero, Ø12.5 X Ø16 x 108	1
15	14070-000001	Leva de válvula, Ø6 x 191	2
16	13122-000002	Clip del pasador del pistón, Ø20.5 x Ø1	2
17	13121-000004	Pasador del pistón, Ø20 x Ø14.75 x 62	1
18	11310-000020	Conjunto del cárter	1
19	90547-000019	Cojinete, 6202	2
20	13300-000037	Conjunto del cigüeñal	1
21	13401-000001	Eje de equilibrio	1
22	90502-000002	Pasador, Ø8 x 12	2
23	11001-000002	Junta del cárter	1
24	16400-000004	Conjunto del engranaje del regulador	1
25	90547-000014	Cojinete, 6208	1
26	15010-000009	Varilla para medir el nivel de aceite	1
27	11411-000002	Cubierta del cárter	1
28	90001-000051	Perno de brida hexagonal, M8 x 40, zinc negro	9

#	Número de parte	Descripción	Ctd.
29	90682-000005	Sello de aceite, Ø52 x Ø40 x 9	2
30	14200-000001	Conjunto del árbol de levas	1
31	28101-000001	Tapón de goma	1
32	11007-000004	Perno del tapón de drenaje, M12 x 18	2
33	09100-000002	Motor de arranque	1
34	30500-000001	Relé del motor de arranque	1
35	90001-000019	Perno de brida hexagonal, M6 x 12, zinc negro	10
36	90685-000017	Abrazadera	2
37	28110-000026	Corona	1
38	28261-000004	Anillo de retén, arranque retráctil	1
39	28200-000023	Conjunto del arranque retráctil	1
40	90001-000025	Perno de brida hexagonal, M6 x 20, zinc negro	3
41	90001-000049	Perno de brida hexagonal, M8 x 35, zinc blanco	2
42	19306-000001	Deflector de aire, cárter, zinc blanco	1
43	90001-000017	Perno de brida hexagonal, M6 x 10, zinc negro	2
44	90412-000003	Arandela, Ø21 x Ø12 x 2	2
45	19304-000004	Protector del cuerpo del cilindro	1
46	13510-000026	Conjunto del volante	1
47	19352-000007	Ventilador de refrigeración del motor	1
48	30400-000004	Bobina de encendido	1
49	90001-000028	Perno de brida hexagonal, M6 x 28, zinc blanco	2
50	28002-000003	Polea del arranque, zinc blanco	1
51	13501-000002	Tuerca del volante, M16 x 1.5, zinc blanco	1
52	96105-Z16100-0032	Conjunto del carburador (ver la figura D)	1
53	17100-000033	Conjunto del filtro de aire	1
54	17151-000001	Elemento 1, filtro de aire	1

#	Número de parte	Descripción	Ctd.
55	17151-000002	Elemento 2, filtro de aire	1
56	90305-000006	Tuerca de brida hexagonal, M6, zinc negro	3
57	16061-000003	Brazo del regulador	1
58	90412-000004	Arandela, Ø8,4 x Ø19,5 x 0,8	2
59	16070-000003	Conjunto del soporte del regulador, zinc blanco	1
60	16072-000003	Perno de apoyo del regulador, M6 x 21, zinc negro	1
61	16063-000024	Resorte, regulador, Ø10.2×Ø1.8×140	1
62	90682-000007	Sello de aceite, Ø14 x Ø8 x 4	1
63	90501-000005	Pasador, zinc blanco	1
64	16012-000003	Resorte de retorno de la válvula del acelerador	1
65	16062-000005	Varilla del regulador, zinc blanco	1
66	16520-000007	Guía de aire, ventilador de enfriamiento, zinc blanco	1
67	90305-000015	Tuerca de brida hexagonal, M10, zinc negro	1
68	37060-000006	Sensor de aceite del motor	1
69	90001-000022	Perno de brida hexagonal, M6 x 16, zinc blanco	2
70	90684-000001	Clip, Ø6 x 10,6 x 130	3
71	90685-000016	Abrazadera, Ø17, zinc blanco	1
72	90804-000001	Bloqueo de parada	1
73	90748-000002	Abrazadera, Ø10 × 16	1
74	90729-000010	Tubo de ventilación, Ø9,5 x Ø16,8 x 460	1
75	90001-000007	Perno de brida hexagonal, M5 x 16, zinc blanco	2
76	17003-000009	Soporte del filtro de aire	1
77	90001-000019	Perno de brida hexagonal, M6 x 12, zinc negro	1

## DIAGRAMA DE PARTES DE LA CULATA

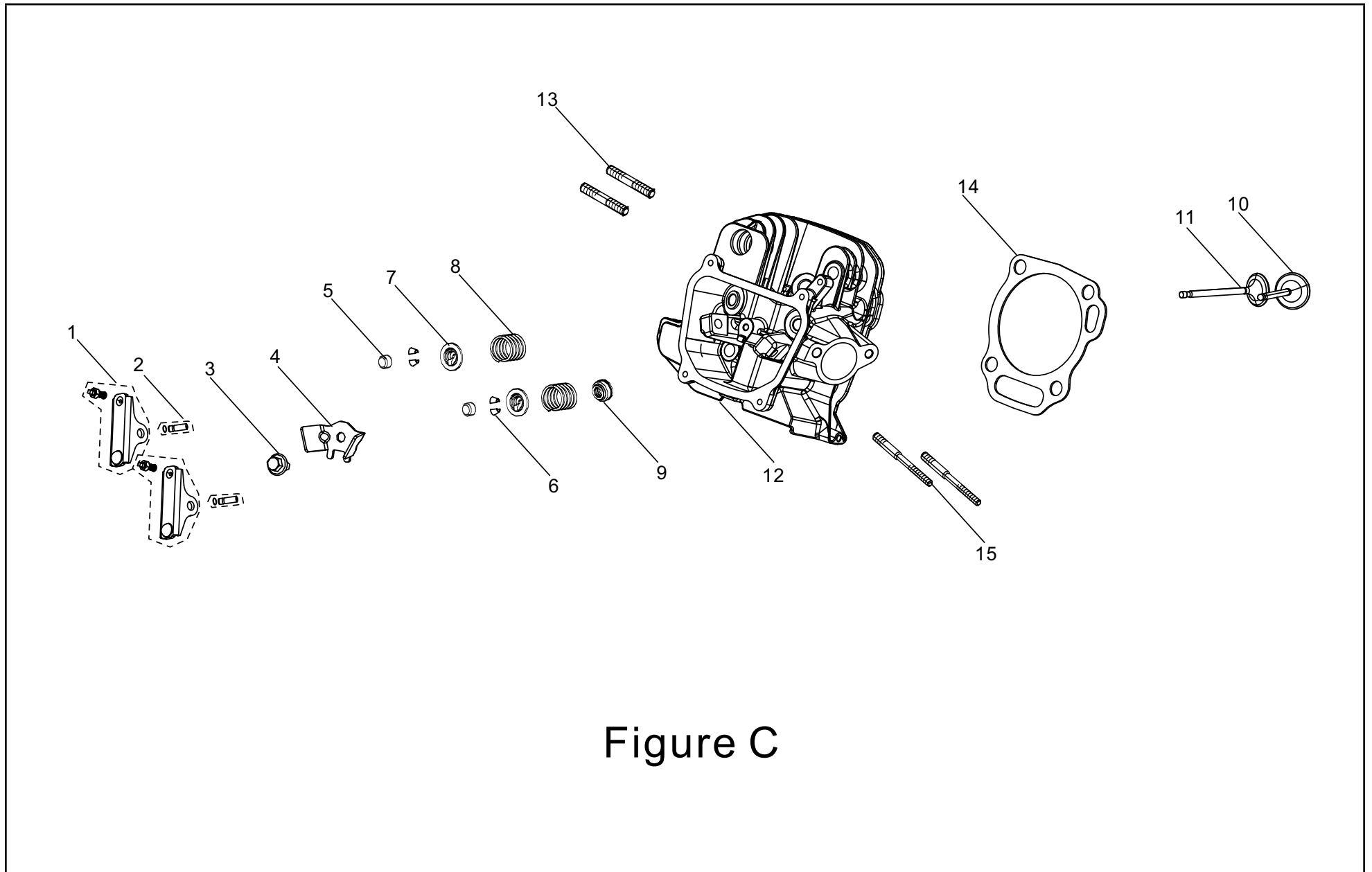


Figure C



**LISTA DE PARTES DE LA CULATA**

#	Número de parte	Descripción	Ctd.
1	14310-000001	Balancín de la válvula	2
2	14318-000005	Conjunto del eje de balancín	2
3	90001-000019	Perno de brida hexagonal, M6 x 12, zinc negro	1
4	12419-000002	Placa límite del pasador de la culata, 1,6	1
5	12104-000001	Rotador de la válvula, Ø5.6 X Ø8.5 X 5.2	2
6	12109-000002	Abrazadera de bloqueo de la válvula, Ø5.5 x Ø9	4
7	12112-000003	Retenedor del resorte de la válvula	2
8	12103-000009	Resorte de la válvula, Ø19.1 x Ø2.5 x 38	2
9	12101-000001	Guía del sello	1
10	12111-000001	Válvula de admisión	1
11	12121-000010	Válvula de escape	1
12	12140-000015	Culata	1
13	90203-000002	Perno, M8 x 34, zinc negro	2
14	12131-000012	Junta de la culata	1
15	90204-000011	Perno M6/M8 x 110, zinc negro	2

## DIAGRAMA DE PARTES DEL CARBURADOR

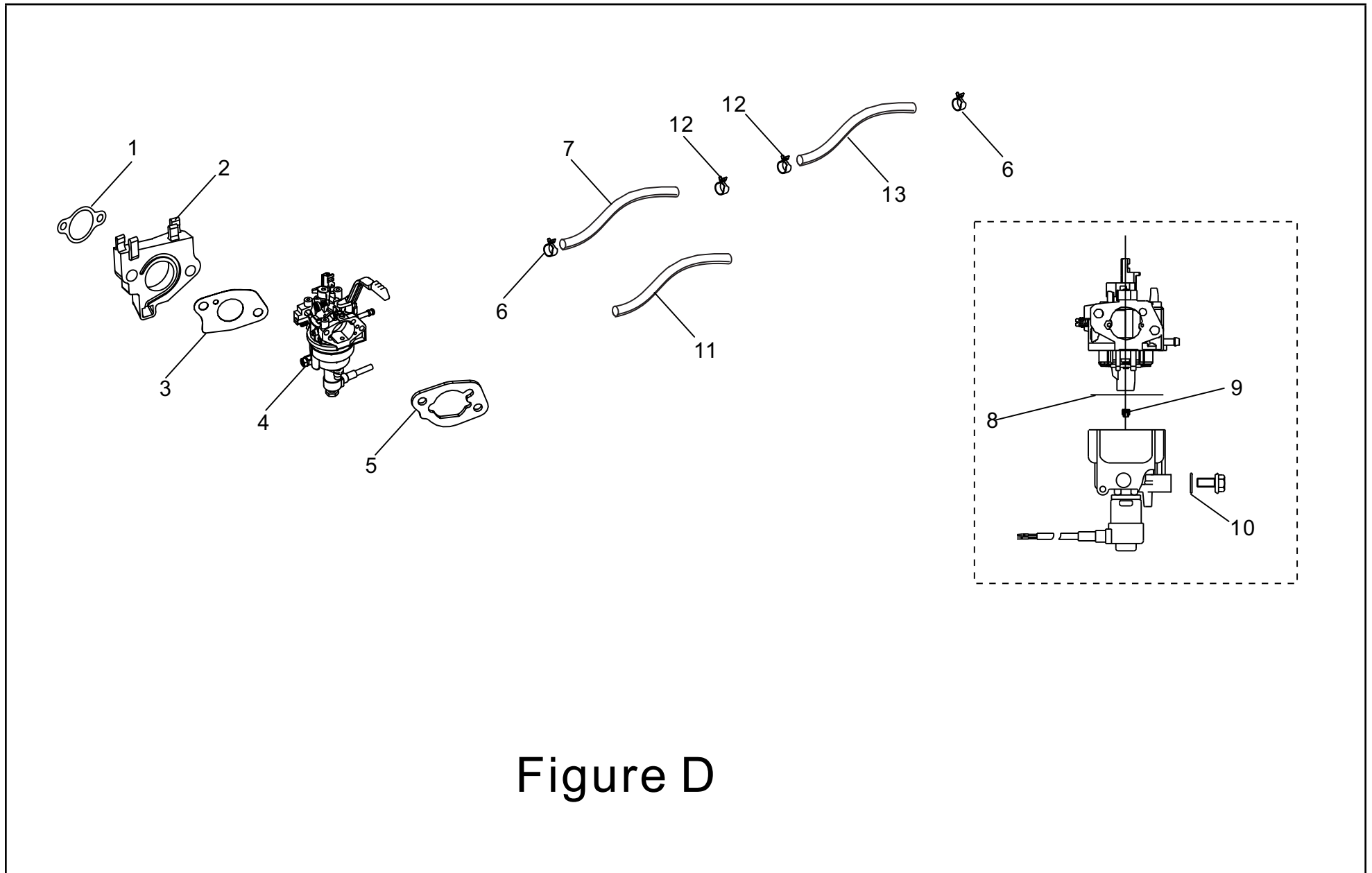


Figure D

## LISTA DE PARTES DEL CARBURADOR

#	Número de parte	Descripción	Ctd.
1	17002-000002	Junta de entrada	1
2	16003-000003	Placa aislante del carburador	1
3	16001-000003	Junta del carburador	1
4	16100-000048	Conjunto del carburador	1
5	17001-000006	Junta del filtro de aire	1
6	90685-000002	Abrazadera, Ø9 x 8 x 0.8, zinc blanco	2
7	90686-000042	Tubo, Ø4 x Ø10 x 490	1
8	16112-000003	Anillo del sello, flotante	1
9	16161-000006	Boquilla principal (H128 x 0,39), estándar	1
	16161-000054	Boquilla principal (H128 x 0,41), altitud 3000-6000 pies	/
	16161-000009	Boquilla principal (H128 x 0,43), altitud 6000-8000 pies	/
10	90681-000007	Anillo de sellado	1
11	30431-000019	Manga de goma, Ø13 x Ø11,5 x 180	1
12	90685-000007	Abrazadera, Ø9,5 x 8 x 0,8	2
13	90686-000017	Tubo, Ø4 x Ø10 x 305	1

# DIAGRAMA DE PARTES DEL ALTERNADOR

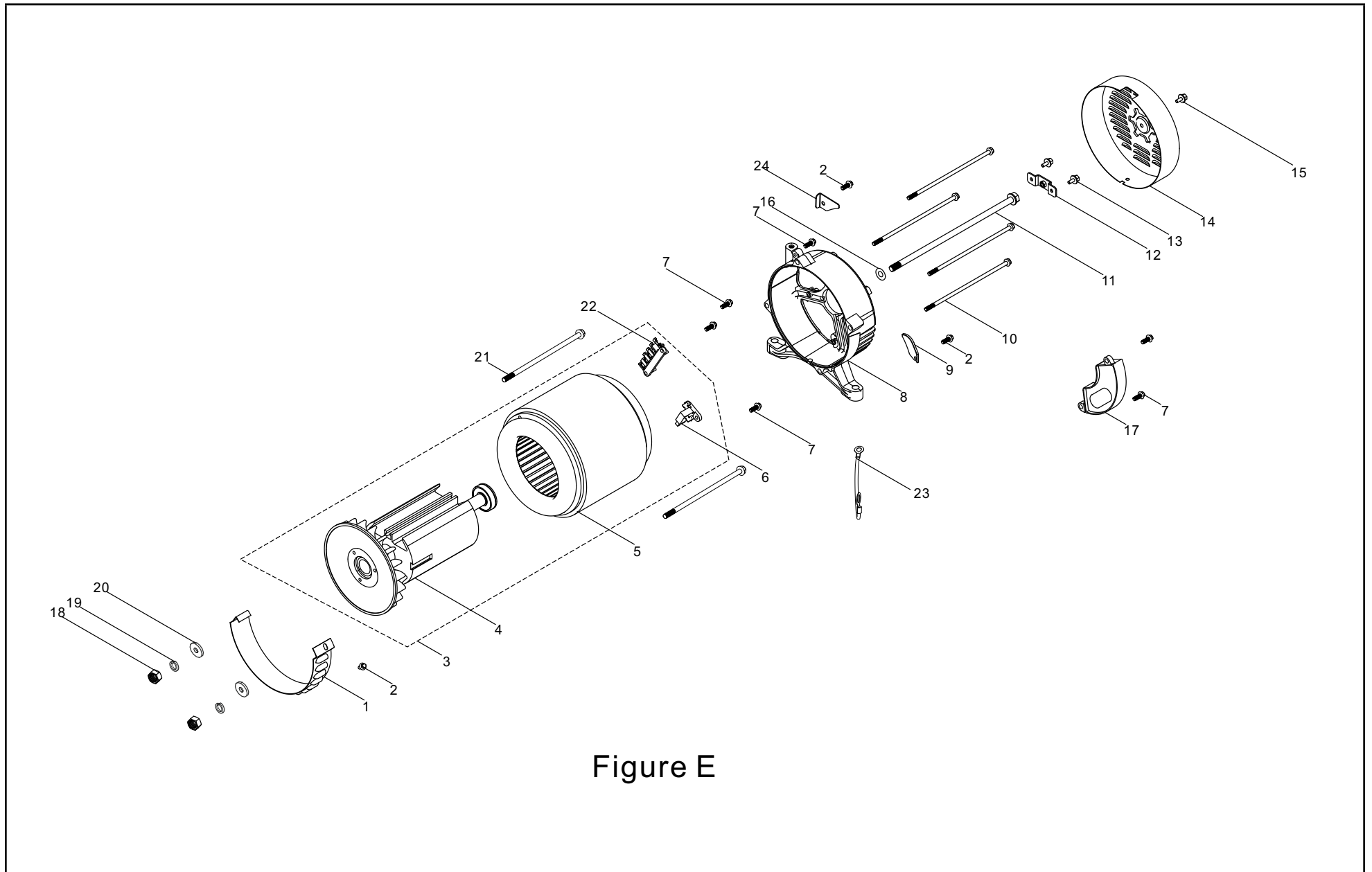


Figure E

**LISTA DE PARTES DEL ALTERNADOR**

#	Número de parte	Descripción	Ctd.
1	30024-000003	Protector del alternador	1
2	90001-000001	Perno de brida hexagonal, M5 x 10, zinc blanco	3
3	31300-000037	Conjunto del alternador	1
4	31330-000008	Rotor, AL, D190 x 158	1
5	31310-000027	Estator, AL, D190 x 158	1
6	31320-000004	Conjunto de escobillas de carbono	1
7	90001-000007	Perno de brida hexagonal, M5 x 16, zinc blanco	6
8	30021-000005	Soporte del motor	1
9	30023-000005	Retén 1, cubierta derecha del motor, zinc blanco	1
10	30048-000004	Perno del estator, M6 x 199, zinc blanco	4
11	30049-000004	Perno del rotor, M10 x 285, zinc blanco	1
12	51124-000010	Soporte de montaje, zinc blanco	1
13	90007-000003	Perno de brida hexagonal, M5 x 12, zinc negro	2
14	30022-000009	Cubierta de la carcasa de extremo, amarilla	1
15	90001-000019	Perno de brida hexagonal, M6 x 12, zinc negro	1
16	90408-000011	Arandela plana, Ø10.4 x Ø30 x 4, zinc blanco	1
17	30060-000018	Rectificador	1
18	90303-000001	Tuerca hexagonal, M5, zinc blanco	2
19	90403-000002	Arandela de resorte estándar, zinc negro	2
20	90408-000003	Arandela plana, Ø5, zinc blanco	2
21	31316-000001	Perno de fijación del estator, M5 x 235	2
22	31303-000002	Bloque de terminales	1
23	30009-000014	Cable de tierra	1
24	30023-000008	Retén 2, cubierta derecha del motor, zinc blanco	1

## DIAGRAMA DE PARTES DEL TANQUE DE COMBUSTIBLE

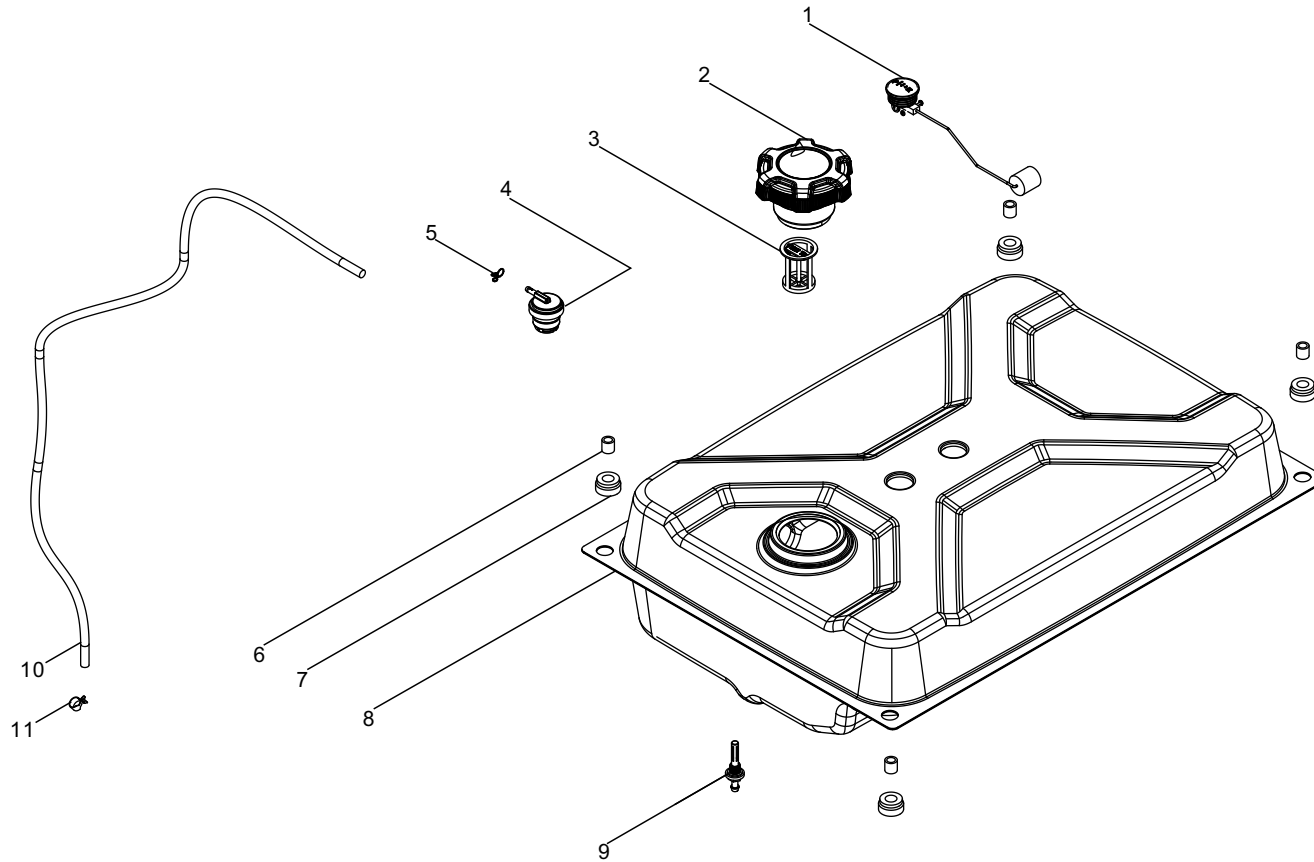


Figure F

**LISTA DE PARTES DEL TANQUE DE COMBUSTIBLE**

#	Número de parte	Descripción	Ctd.
1	37200-000010	Medidor de combustible	1
2	16730-000010	Tapa del tanque de combustible	1
3	16652-000009	Filtro de combustible	1
4	15150-000003	Válvula unidireccional	1
5	90740-000005	Abrazadera, Ø9 x 1	1
6	90683-000001	Buje	4
7	16601-000001	Montaje de vibraciones, tanque de combustible Ø16 x 12,5	4
8	16620-000017	Tanque de combustible, 29.1 l, RT2910A	1
9	16680-000002	Racor, drenaje del tanque de combustible	1
10	16804-000027	Tubo de conexión, Ø4,5 x Ø8,5 x 865	1
11	90685-000010	Abrazadera, Ø10.5 x 8 x 0.8, Dacromet	1

## DIAGRAMA DE PARTES DEL TABLERO DE CONTROL

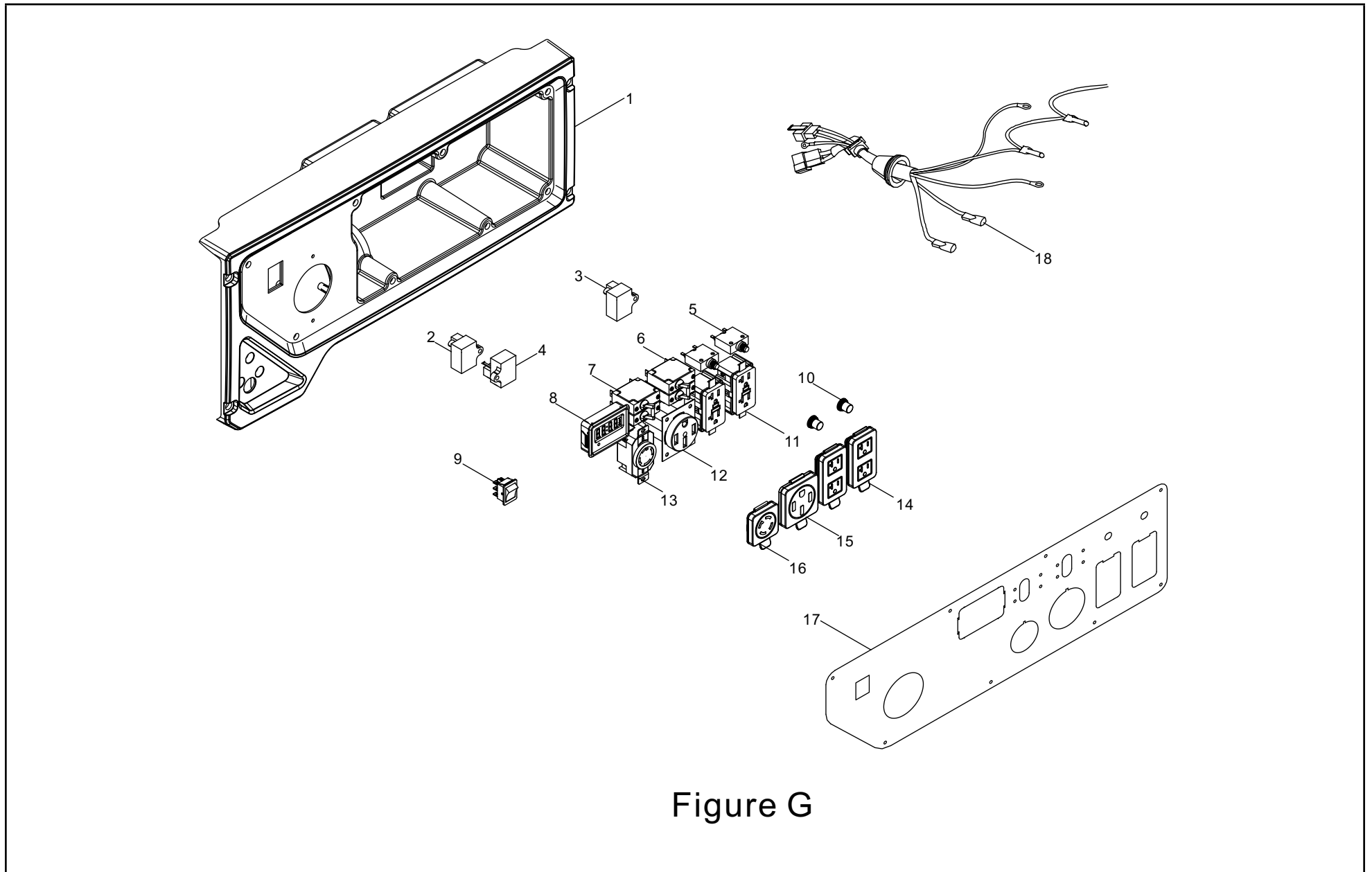


Figure G



**LISTA DE PARTES DEL TABLERO DE CONTROL**

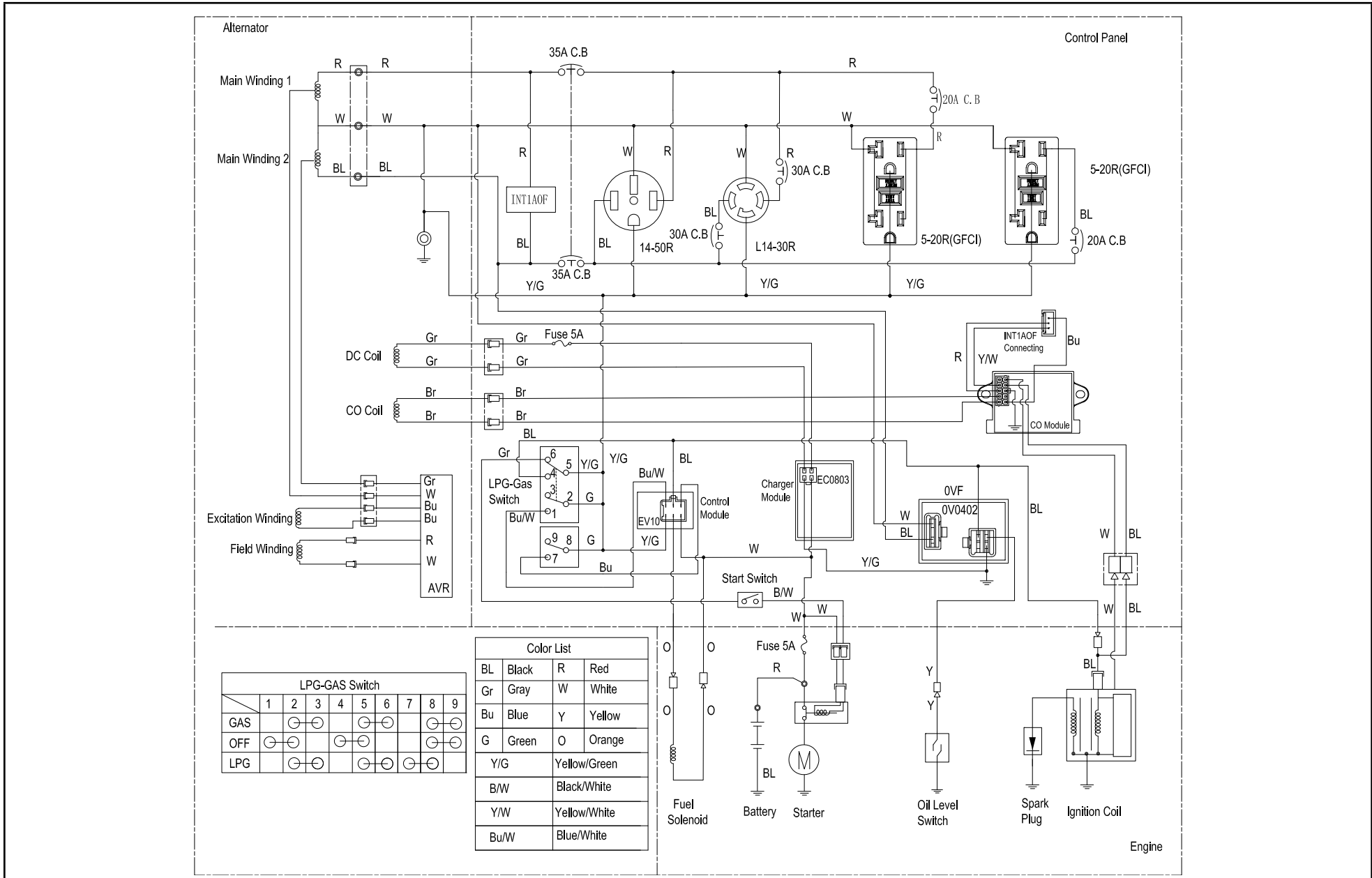
#	Número de parte	Descripción	Ctd.
1	35680-000026	Carcasa del panel de control	1
2	30008-000004	Módulo de control, EV10	1
3	30008-000003	Módulo de control, OV0402	1
4	30007-000002	Módulo de carga, EC0803	1
5	31234-000003	Disyuntor de 20 A, pulsador	2
6	35627-000002	Disyuntor de 35 A, selector bipolar, 250 V	1
7	35627-000009	Disyuntor de 30 A, selector bipolar, 250 V	1
8	35632-000006	Pantalla, INT1AOF	1
9	35160-000011	Interruptor del motor	1
10	35654-000005	Cubierta del pulsador	2
11	35614-000018	Receptáculo 5-20R GFCI, 20 A, 125 V	2
12	35614-000012	Receptáculo 14-50R, 50 A, 125/250 V	1
13	35614-000004	Receptáculo L14-30R, 30A, 125/250 V	1
14	35654-000013	Cubierta del receptáculo, 5-20R	2
15	35654-000012	Cubierta del receptáculo, 14-50R	1
16	35654-000010	Cubierta del receptáculo, L14-30R	1
17	35650-000066	Panel de control	1
18	35660-000074	Mazo de cables, panel de control	1



**LISTA DE PARTES DEL ENSAMBLAJE DEL MARCO**

#	Número de parte	Descripción	Ctd.
1	51012-000001	Montaje de vibraciones trasero, bastidor	4
2	90306-000002	Tuerca de brida hexagonal, M10, zinc negro	4
3	90305-000011	Tuerca de brida hexagonal, M8, zinc negro	9
4	90001-000041	Perno de brida hexagonal, M8 x 16, zinc negro	1
5	24329-000004	Traba 1	1
6	90001-000054	Perno de brida hexagonal, M8 x 50, zinc negro	4
7	51016-000011	Pata de apoyo	2
8	90305-000008	Tuerca de brida hexagonal, M6, zinc negro	2
9	24329-000008	Traba 2	2
10	51014-000017	Montaje de vibraciones, pata de apoyo	2
11	90001-000025	Perno de brida hexagonal, M6 x 20, zinc negro	2
12	90583-000001	Pasador de rueda, zinc negro	4
13	44110-000008	9.5 in Rueda, amarilla	2
14	44020-000011	Pasador de rueda, zinc negro	2
15	44001-000003	Tapacubos con decoración	2
16	51100-000071	Conjunto de bastidor, 665 x 555 x 545	1
17	54101-000006	Cubierta del manillar, 25 x 233	1
18	90103-000007	Tornillo, M4 x 16, zinc negro	2
19	90504-000002	Eje del pasador, zinc negro	2
20	54110-000016	Manillar, 555 x 385 x 31	1
21	90722-000006	Tapón de extremo	2

# DIAGRAMA DE CABLEADO



LPG-GAS Switch									
	1	2	3	4	5	6	7	8	9
GAS	○	○	○	○	○	○	○	○	○
OFF	○	○	○	○	○	○	○	○	○
LPG	○	○	○	○	○	○	○	○	○

Color List			
BL	Black	R	Red
Gr	Gray	W	White
Bu	Blue	Y	Yellow
G	Green	O	Orange
Y/G	Yellow/Green		
B/W	Black/White		
Y/W	Yellow/White		
Bu/W	Blue/White		