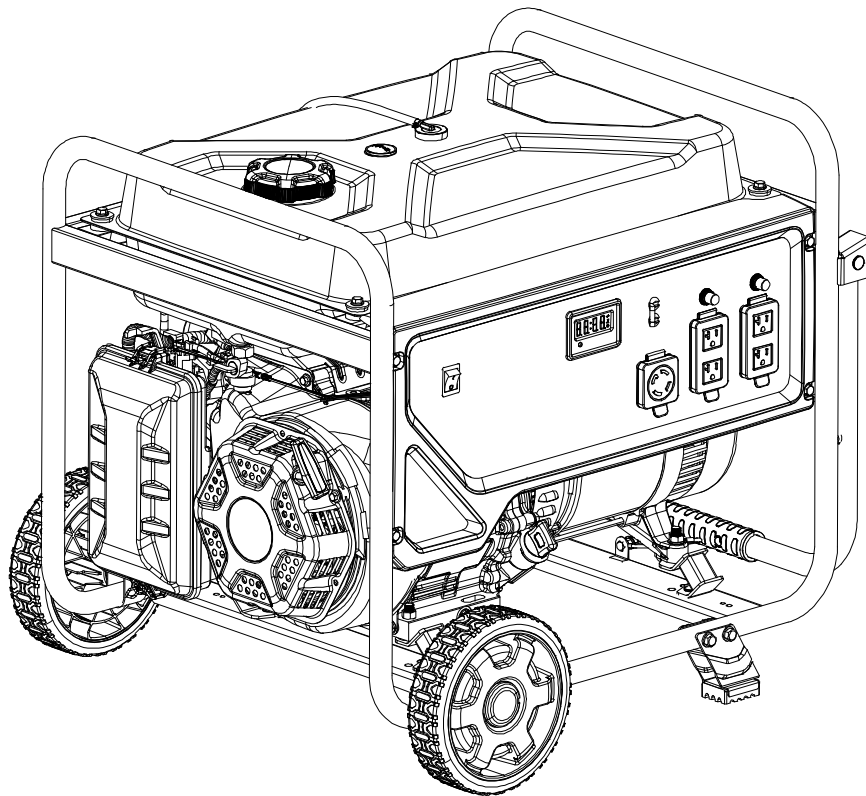




Champion Power Equipment, Inc.

MODELO #201492



## INFORMACIÓN DE PARTES

GENERADOR PORTÁTIL DE 6250W

RANGO DE NÚMERO DE SERIE: TODOS



Para pedir piezas de reemplazo por favor visite:  
**[shop.championpowerequipment.com](http://shop.championpowerequipment.com)**  
o llame al **1-877-338-0999**.

## **TABLA DE CONTENIDO**

<b>Diagrama de partes del generador.....</b>	<b>3</b>
<b>Lista de partes del generador .....</b>	<b>4</b>
<b>Diagrama de partes del motor.....</b>	<b>5</b>
<b>Lista de partes del motor .....</b>	<b>6</b>
<b>Diagrama de partes de la culata .....</b>	<b>8</b>
<b>Lista de partes de la culata .....</b>	<b>9</b>
<b>Diagrama de partes del carburador.....</b>	<b>10</b>
<b>Lista de partes del carburador .....</b>	<b>11</b>
<b>Diagrama de partes del alternador.....</b>	<b>12</b>
<b>Lista de partes del alternador .....</b>	<b>13</b>
<b>Diagrama de partes del tanque de combustible .....</b>	<b>14</b>
<b>Lista de partes del tanque de combustible.....</b>	<b>15</b>
<b>Diagrama de partes del tablero de control.....</b>	<b>16</b>
<b>Lista de partes del tablero de control .....</b>	<b>17</b>
<b>Diagrama de partes del ensamblaje del marco .....</b>	<b>18</b>
<b>Lista de partes del ensamblaje del marco .....</b>	<b>19</b>
<b>Diagrama de cableado.....</b>	<b>20</b>

# DIAGRAMA DE PARTES DEL GENERADOR

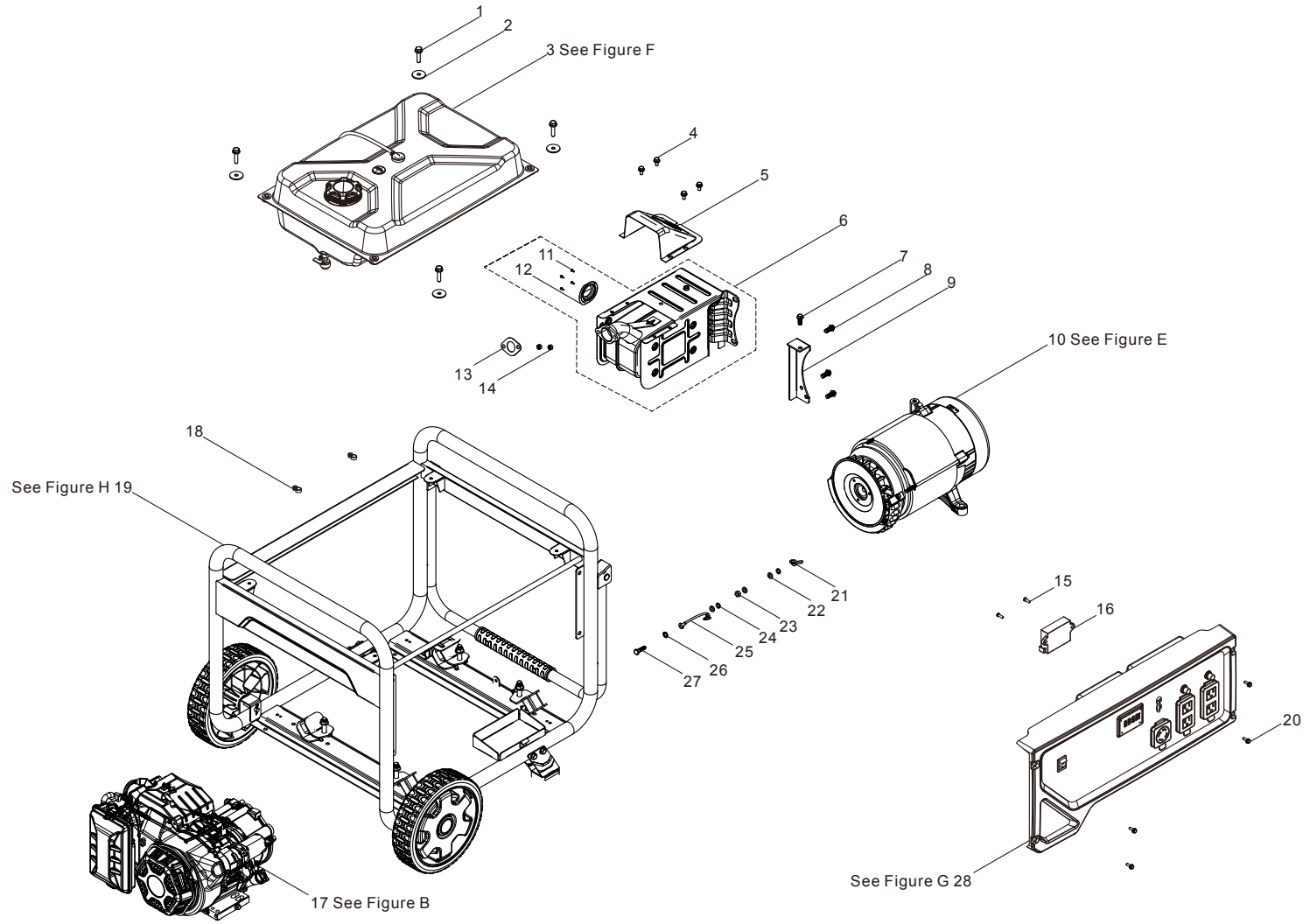


Figure A

## LISTA DE PARTES DEL GENERADOR

#	Número de parte	Descripción	Ctd.
1	90007-000024	Perno de brida hexagonal, M6 x 25, zinc negro	4
2	90408-000008	Arandela plana, Ø6, zinc negro	4
3	96104-Y16620-0023	Conjunto del tanque de combustible (ver la figura F)	1
4	90007-000008	Perno de brida hexagonal, M6 x 12, zinc negro	4
5	80019-000002	Cubierta guía, silenciador	1
6	18100-000021	Conjunto del silenciador	1
7	90001-000040	Perno de brida hexagonal, M8 x 16, zinc blanco	2
8	90001-000041	Perno de brida hexagonal, M8 x 16, zinc negro	2
9	18030-000007	Soporte del silenciador, zinc blanco	1
10	96114-Y31300-0020	Conjunto del alternador (ver la figura E)	1
11	90139-000001	Perno de brida hexagonal, M5 x 10, zinc blanco	4
12	18250-000005	Supresor de chispas	1
13	18001-000004	Junta de la salida del escape	1
14	90303-000006	Tuerca hexagonal, M8, zinc negro	2
15	90124-000003	Tornillo roscante, PT5 x 16	2
16	35720-000001	Alarma de CO	1
17	96100-R390MR00-02	Motor (ver la figura B)	1
18	90684-000005	Clip, Ø8	2
19	96103-Y51100-0030	Conjunto del bastidor (ver la figura H)	1
20	90007-000012	Perno de brida hexagonal, M6 x 16, zinc negro	4
21	90312-000001	Tuerca de mariposa, M6, zinc negro	1
22	90408-000006	Arandela plana, Ø6, zinc negro	3
23	90303-000003	Tuerca de brida, M6, zinc negro	1
24	90403-000003	Arandela de resorte, Ø6, zinc negro	2

#	Número de parte	Descripción	Ctd.
25	30009-000002	Cable de tierra	1
26	90415-000001	Arandela de seguridad dentada, Ø6, zinc negro	1
27	90001-000027	Perno de brida hexagonal, M6 x 25, zinc negro	1
28	35610-000177	Conjunto del panel de control (ver la figura G)	1

# DIAGRAMA DE PARTES DEL MOTOR

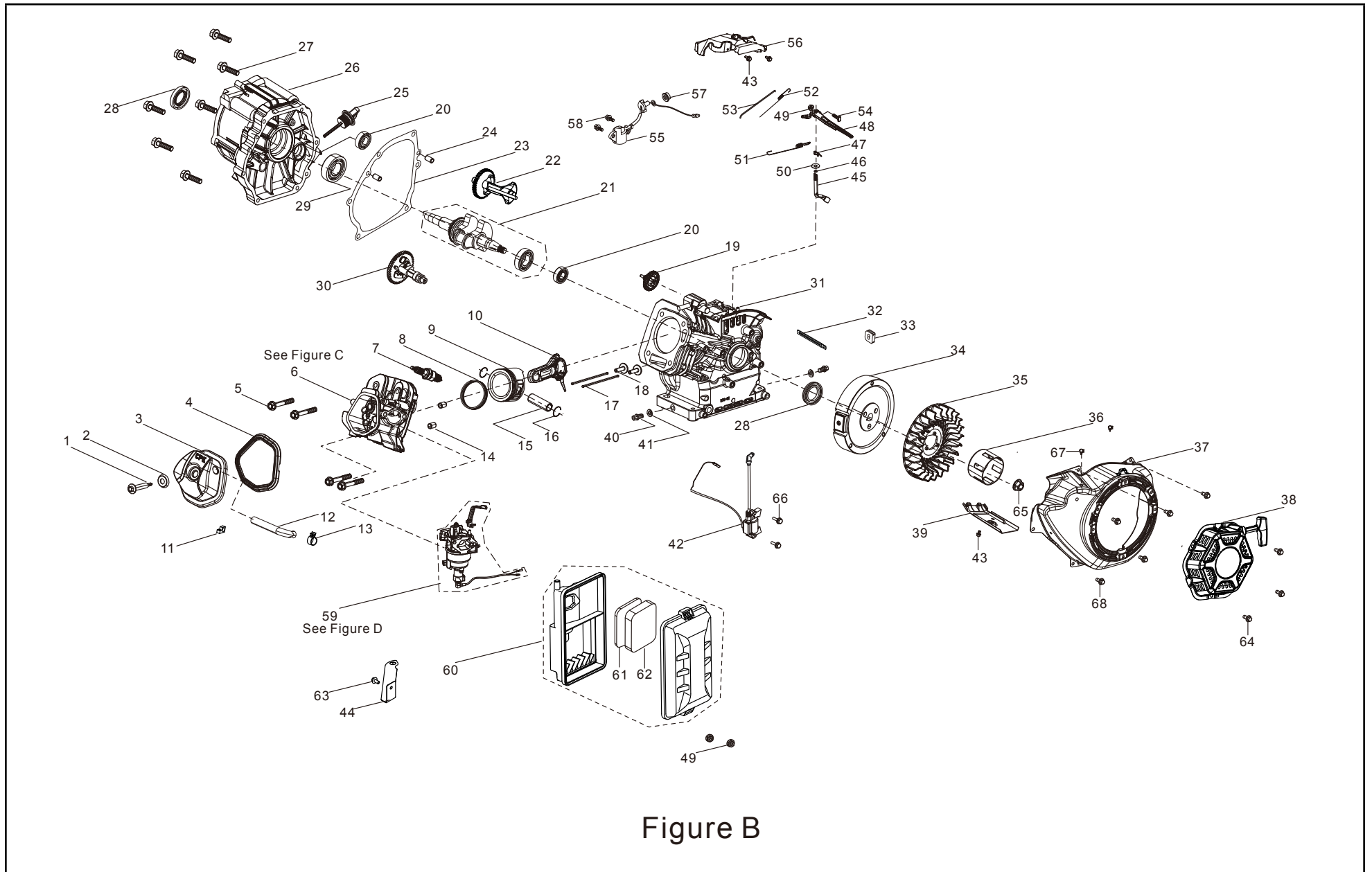


Figure B

## LISTA DE PARTES DEL MOTOR

#	Número de parte	Descripción	Ctd.
1	12032-000001	Perno de la cubierta de la culata, zinc blanco	1
2	12034-000001	Conjunto de la junta de la cubierta de la culata, zinc blanco	1
3	12410-000010	Conjunto de la cubierta de la culata, zinc blanco	1
4	12004-000003	Junta de la cubierta de la culata	1
5	12003-000004	Perno de la culata, M10 x 80	4
6	96101-Z120410-0025	Culata, ver la figura C	1
7	30010-000001	Bujía, F6RTC	1
8	13200-000003	Conjunto de anillos del pistón	1
9	13111-000006	Pistón	1
10	13010-000003	Biela	1
11	90804-000001	Bloqueo de parada	1
12	17004-000005	Tube, respiradero	1
13	90740-000007	Clip, Ø14.5	1
14	90502-000008	Pasador, 12 x 20	2
15	13121-000004	Pasador del pistón, Ø20 x Ø14.75 x 62	1
16	13122-000002	Clip del pasador del pistón	2
17	14070-000003	Varilla de la válvula	2
18	14081-000003	Leva de la válvula	2
19	16400-000005	Conjunto del engranaje del regulador	1
20	90548-000002	Cojinete, 6202	2
21	13300-000006	Conjunto del cigüeñal	1
22	13401-000002	Eje de equilibrio	1
23	11001-000003	Junta del cárter	1
24	90502-000002	Pasador, 8 x 12	2
25	15010-000008	Conjunto de la varilla de medición del aceite	1
26	11411-000005	Cubierta del cárter	1
27	90001-000050	Perno de brida hexagonal, M8 x 40, zinc blanco	7

#	Número de parte	Descripción	Ctd.
28	90682-000011	Sello de aceite, Ø35 x Ø52 x 7	2
29	90547-000012	Cojinete, 6207	1
30	14200-000004	Conjunto del árbol de levas	1
31	11310-000006	Conjunto del cárter	1
32	90684-000001	Clip, Ø6 x 10,6 x 130	1
33	28101-000001	Tapón de goma, negro	1
34	13510-000006	Conjunto del volante	1
35	19352-000008	Ventilador de enfriamiento, motor	1
36	28002-000006	Polea del arranque, zinc blanco	1
37	28110-000010	Corona	1
38	28200-000023	Conjunto del arranque retráctil	1
39	19304-000004	Protector del cuerpo del cilindro	1
40	11007-000003	Perno del tapón de drenaje, M12 x 1.5 x 18, zinc blanco	2
41	90412-000003	Arandela, Ø12 x Ø21 x 2	2
42	30400-000027	Bobina de encendido	1
43	90001-000018	Perno de brida hexagonal, M6 x 12, zinc blanco	3
44	17003-000013	Soporte del filtro de aire	1
45	16061-000004	Brazo del regulador	1
46	90682-000007	Sello de aceite, Ø8 x Ø14 x 4	1
47	90501-000005	Pasador, zinc blanco	1
48	16070-000002	Conjunto del soporte del regulador, zinc blanco	1
49	90305-000008	Tuerca de brida hexagonal, M6, zinc negro	3
50	90412-000004	Arandela, Ø8,4 x Ø19,5 x 0,8	1
51	16063-000010	Resorte, regulador, Ø7.2 x Ø1.4 x 140	1
52	16012-000003	Resorte de retorno de la válvula del acelerador	1
53	16062-000008	Varilla del regulador, zinc blanco	1

#	Número de parte	Descripción	Ctd.
54	16072-000003	Perno del soporte del regulador, M6 x 24, zinc blanco	1
55	37060-000006	Sensor de aceite del motor	1
56	16520-000025	Conjunto de control del acelerador, zinc blanco	1
57	90305-000014	Tuerca de brida hexagonal, M10, zinc blanco	1
58	90001-000022	Perno de brida hexagonal, M6 x 16, zinc blanco	2
59	96105-Z16100-0030	Conjunto del carburador (ver la figura D)	1
60	17100-000034	Filtro de aire	1
61	17151-000001	Elemento, filtro de aire	1
62	17151-000002	Elemento 1, filtro de aire	1
63	90001-000019	Perno de brida hexagonal, M6 x 12, zinc negro	1
64	90251-000001	Perno de brida hexagonal, M6 x 8, zinc negro	3
65	13501-000002	Tuerca del volante, M16 x 1.5, zinc blanco	1
66	90001-000028	Perno de brida hexagonal, M6 x 28, zinc blanco	2
67	90684-000004	Clip, Ø5.7	2
68	90001-000019	Perno de brida hexagonal, M6 x 12, zinc negro	5

## DIAGRAMA DE PARTES DE LA CULATA

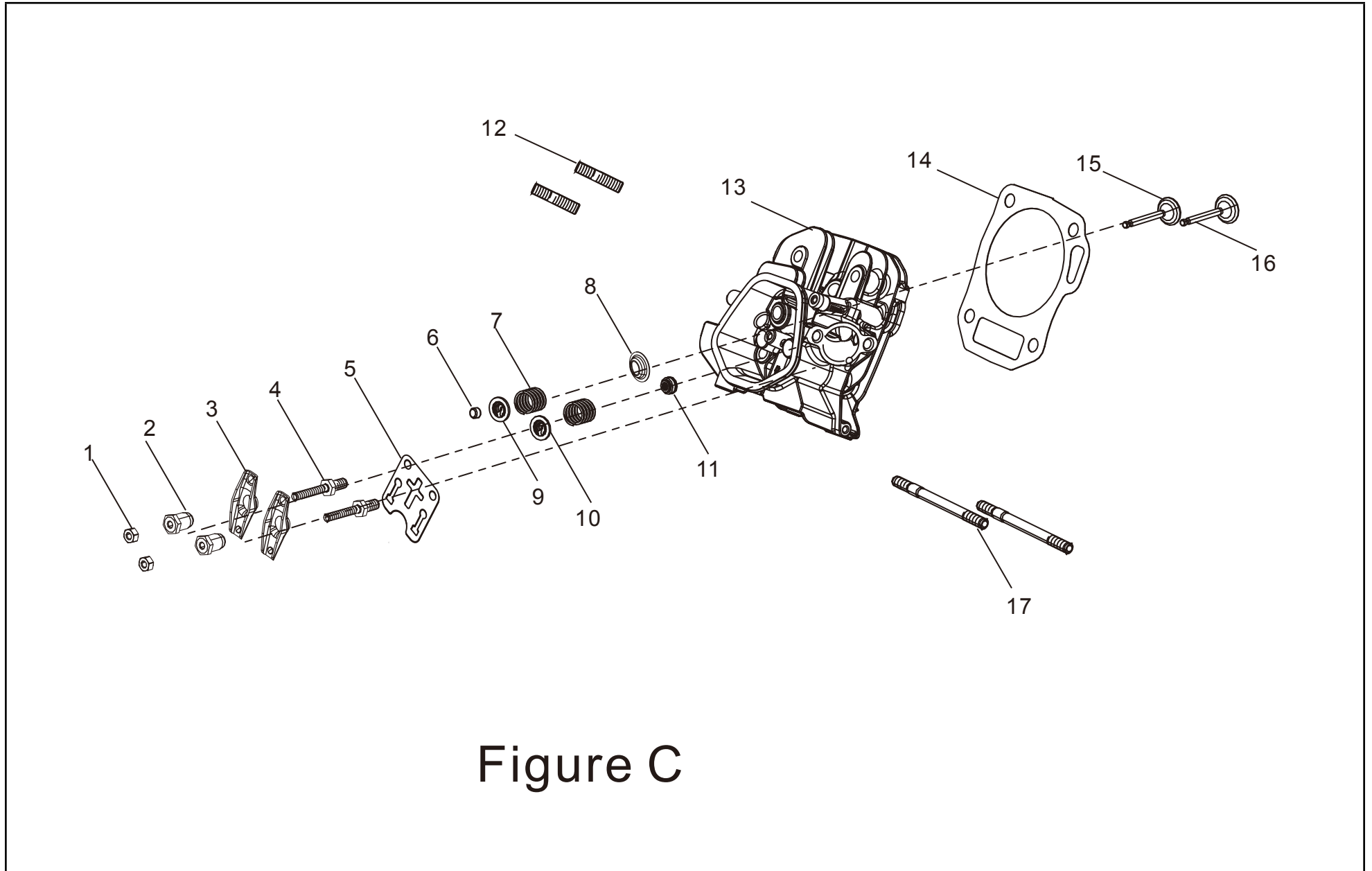


Figure C



## LISTA DE PARTES DE LA CULATA

#	Número de parte	Descripción	Ctd.
1	14312-000001	Contratuerca de la válvula	2
2	14314-000001	Tuerca de ajuste de la válvula	2
3	14311-000002	Balancín de la válvula	2
4	14313-000001	Perno de ajuste de la válvula	2
5	14090-000002	Conjunto de la placa de tope de la leva, zinc blanco	1
6	12104-000002	Rotador, Válvula	1
7	12103-000002	Resorte de la válvula	2
8	12105-000001	Asiento del resorte de la válvula	1
9	12107-000002	Retenedor del resorte de la válvula, válvula de escape	1
10	12112-000001	Retenedor del resorte de la válvula	1
11	12101-000002	Guía del sello	1
12	90203-000001	Perno, M8 x 34, zinc negro	2
13	12140-000007	Conjunto de la culata	1
14	12131-000004	Junta de la culata	1
15	12121-000007	Válvula de escape	1
16	12111-000005	Válvula de admisión	1
17	90204-000011	Perno, M6/M8 x 110, zinc negro	2

## DIAGRAMA DE PARTES DEL CARBURADOR

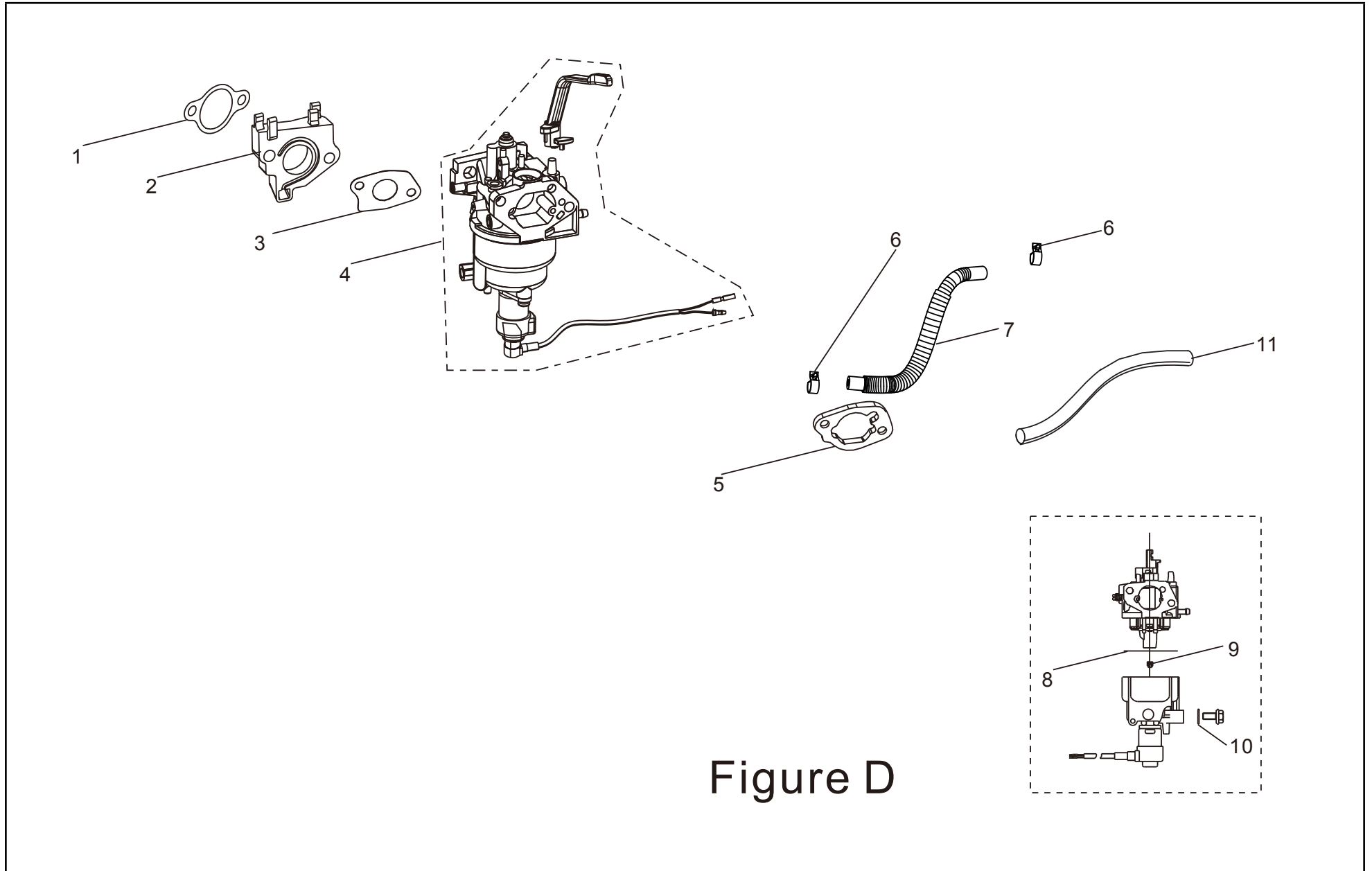


Figure D

## LISTA DE PARTES DEL CARBURADOR

#	Número de parte	Descripción	Ctd.
1	17002-000005	Junta de entrada	1
2	16003-000006	Placa aislante del carburador	1
3	16001-000003	Junta del carburador	1
4	16100-000015	Conjunto del carburador	1
5	17001-000004	Junta del filtro de aire	1
6	90685-000012	Abrazadera, Ø8 x 7 x 0.6	2
7	90686-000035	Tubo, Ø4.5 x Ø8.5 x 190	1
8	16112-000003	Anillo de sellado, flotante	1
9	16161-000043	Boquilla principal (n.º 101), estándar	1
	16161-000042	Boquilla principal (n.º 98), 3000-6000 pies de altitud	/
	16161-000040	Boquilla principal (n.º 95), 6000-8000 pies de altitud	/
10	90681-000003	Anillo de sellado	1
11	30431-000013	Manguito de goma, Ø9.5 x Ø11 x 150	1

## DIAGRAMA DE PARTES DEL ALTERNADOR

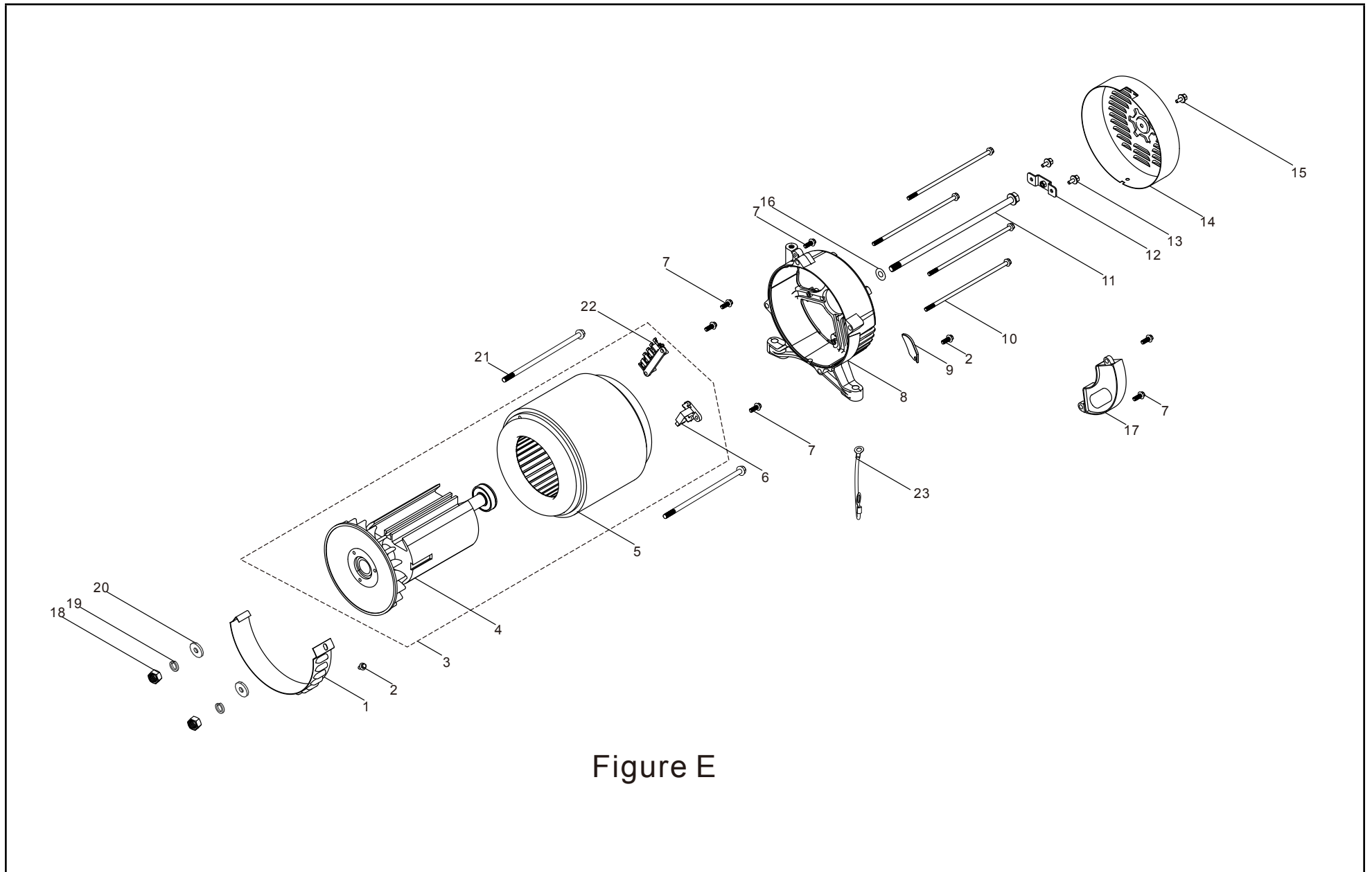


Figure E

## LISTA DE PARTES DEL ALTERNADOR

#	Número de parte	Descripción	Ctd.
1	30024-000006	Protector, alternador	1
2	90001-000001	Perno de brida hexagonal, M5 x 10, zinc blanco	2
3	31300-000013	Conjunto del alternador, AL, Ø190 x 130	1
4	31330-000006	Rotor, AL, Ø190 x 130	1
5	31310-000005	Estator, AL, Ø190 x 130	1
6	31320-000003	Conjunto de escobillas de carbono	1
7	90001-000007	Perno de brida hexagonal, M5 x 16, zinc blanco	6
8	30021-000005	SopORTE, motor	1
9	30023-000007	Retén, cubierta derecha del motor, zinc blanco	1
10	30048-000002	Perno, M6 x 170, estator, zinc blanco	4
11	30049-000002	Perno, M10 x 1.25 x 255, rotor, zinc blanco	1
12	51124-000010	SopORTE de montaje, zinc blanco	1
13	90007-000003	Perno de brida hexagonal, M5 x 12, zinc negro	2
14	30022-000009	Cubierta, carcasa, amarilla	1
15	90001-000019	Perno de brida hexagonal, M6 x 12, zinc negro	1
16	90408-000011	Arandela plana, Ø10.4 x Ø30 x 4, zinc blanco	1
17	30060-000018	Regulador de voltaje (AVR)	1
18	90303-000001	Tuerca hexagonal, M5, zinc blanco	2
19	90403-000002	Arandela de resorte, Ø5, zinc negro	2
20	90408-000003	Arandela plana, Ø5, zinc blanco	2
21	31316-000004	Perno de fijación del estator, M5 x 204	2
22	31303-000002	Bloque de terminales	1
23	30009-000014	Cable de tierra	1

## DIAGRAMA DE PARTES DEL TANQUE DE COMBUSTIBLE

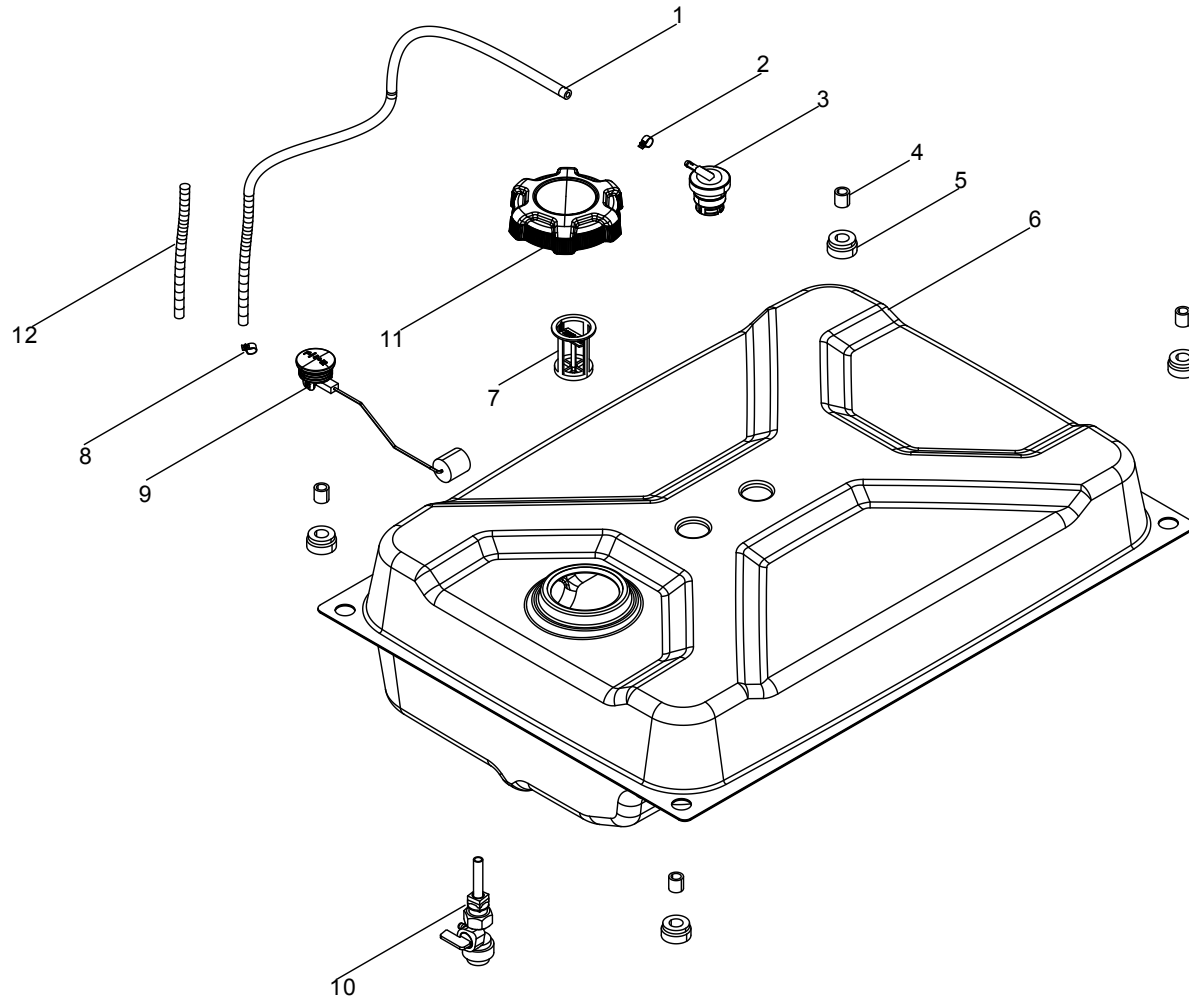


Figure F

## LISTA DE PARTES DEL TANQUE DE COMBUSTIBLE

#	Número de parte	Descripción	Ctd.
1	16804-000030	Tubo de conexión, Ø4.5 x Ø8.5 x 820	1
2	90740-000005	Abrazadera, Ø9 x 1	1
3	15150-000003	Válvula de inversión	1
4	90683-000001	Buje, zinc blanco	4
5	16601-000001	Montaje de vibraciones, tanque de combustible, 12.5 x Ø16	4
6	16620-000018	Tanque de combustible, 29.1 l, RT2910A	1
7	16652-000009	Filtro de combustible	1
8	90685-000007	Abrazadera, Ø9.5 x 0.8 x 8, zinc negro	1
9	37200-000010	Medidor de combustible	1
10	16750-000003	Válvula de combustible	1
11	16730-000010	Tapa del tanque de combustible	1
12	30431-000008	Manguito de goma, Ø9.5 x Ø11 x 80	1

## DIAGRAMA DE PARTES DEL TABLERO DE CONTROL

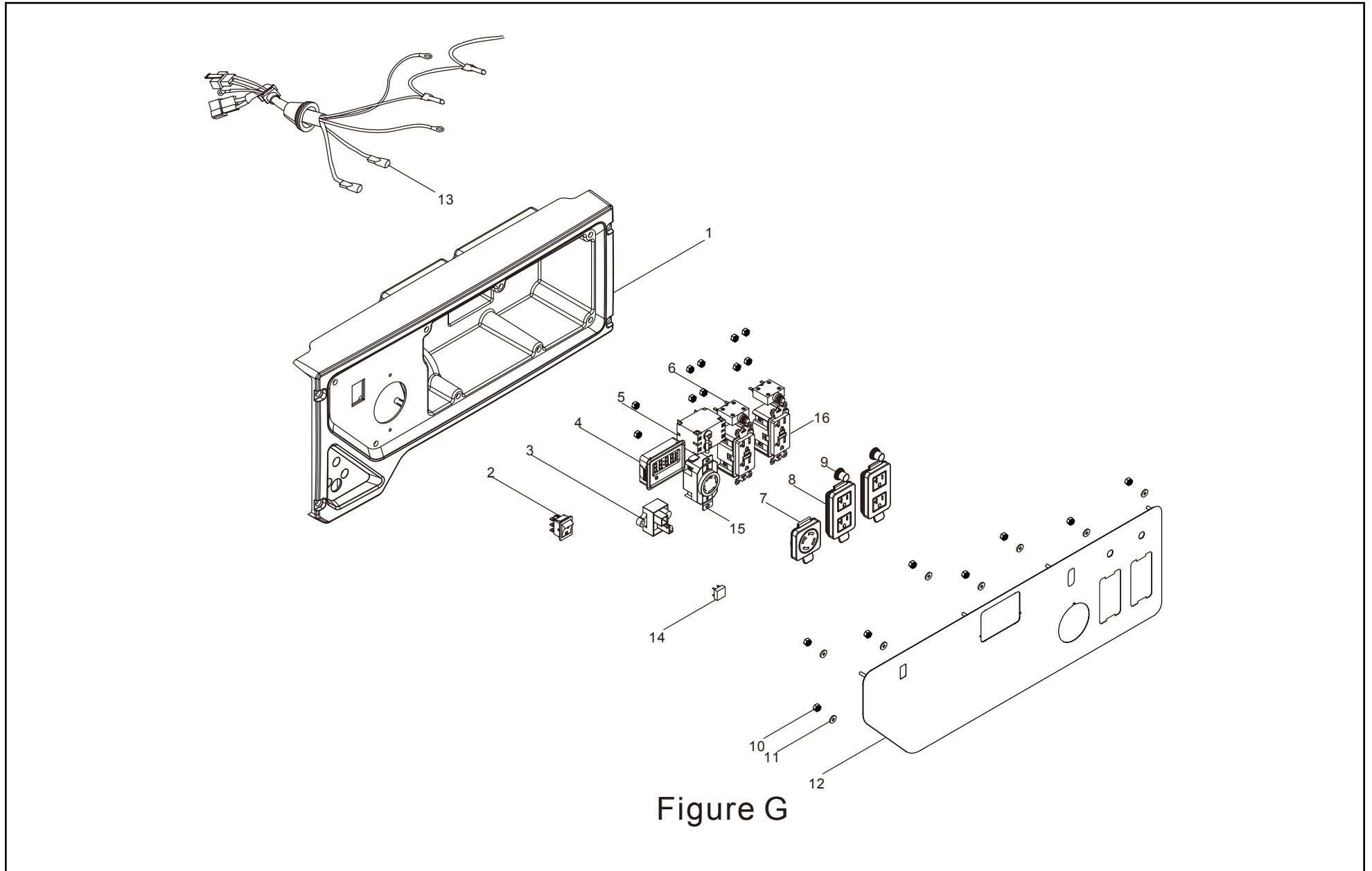


Figure G



**LISTA DE PARTES DEL TABLERO DE CONTROL**

#	Número de parte	Descripción	Ctd.
1	35680-000026	Asiento, panel	1
2	35160-000002	Conjunto de interruptor, motor	1
3	30008-000002	Módulo de control, OV0201	1
4	35632-000006	Pantalla, INT1A0F	1
5	35627-000005	Disyuntor de 26 A, selector bipolar, 250 V	1
6	31234-000003	Disyuntor de 20 A, pulsador, 125/250 V	2
7	35654-000010	Cubierta del receptáculo, L14-30R	1
8	35654-000013	Cubierta del receptáculo, 5-20R	2
9	35654-000005	Cubierta, pulsador	2
10	90305-000016	Tuerca de brida hexagonal, M4, zinc blanco	18
11	90408-000029	Arandela plana, Ø6, zinc blanco	8
12	35650-000064	Panel de control	1
13	35660-000072	Mazo de cables, panel de control	1
14	35621-000001	Rectificador	1
15	35614-000004	Receptáculo L14-30R, 30 A, 125/250 V	1
16	35614-000018	Receptáculo 5-20R GFCI, 20 A, 125 V	2

## DIAGRAMA DE PARTES DEL ENSAMBLAJE DEL MARCO

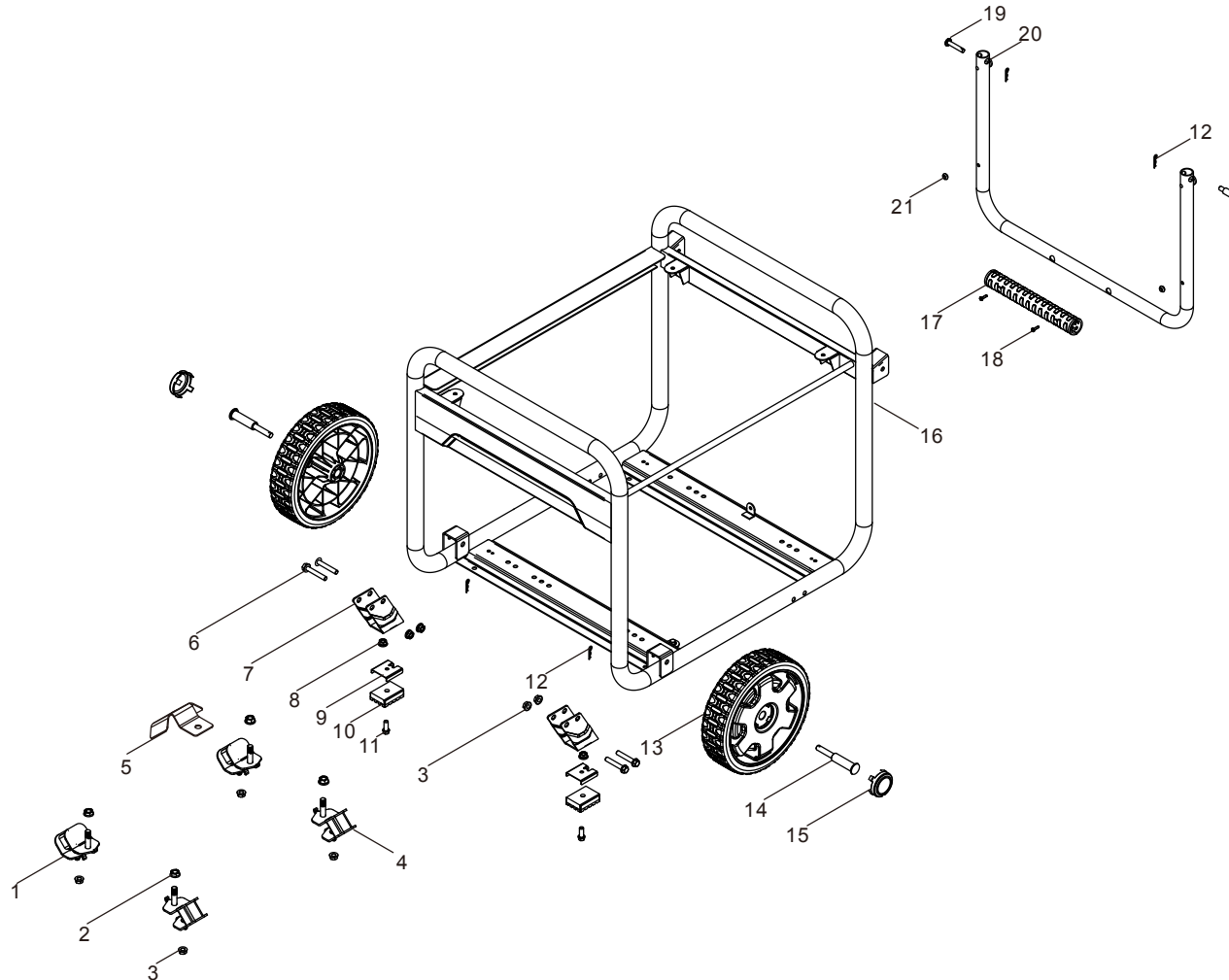


Figure H

## LISTA DE PARTES DEL ENSAMBLAJE DEL MARCO

#	Número de parte	Descripción	Ctd.
1	51012-000001	Montaje de vibraciones trasero, bastidor	2
2	90306-000002	Tuerca de brida hexagonal, M10, zinc negro	4
3	90305-000011	Tuerca de brida hexagonal, M8, zinc negro	8
4	51005-000004	Montaje de vibraciones, bastidor	2
5	24329-000004	Traba 1	1
6	90001-000051	Perno de brida hexagonal, M8 x 40, zinc negro	4
7	51016-000009	Pata de apoyo	2
8	90305-000008	Tuerca de brida hexagonal, M6, zinc negro	2
9	24329-000008	Traba 2	2
10	51014-000017	Montaje de vibraciones, pata de apoyo	2
11	90001-000025	Perno de brida hexagonal, M6 x 20, zinc negro	2
12	90583-000001	Pasador de rueda, zinc negro	4
13	44110-000002	8 pulg. Rueda, amarilla	2
14	44020-000010	Pasador de rueda, L=95, zinc negro	2
15	44001-000003	Cubierta, cubo decorado	2
16	51100-000070	Conjunto del bastidor, 655 x 525 x 545	1
17	54101-000006	Cubierta del manillar, 25 x 233	1
18	90103-000007	Tornillo, M4 x 16, zinc negro	2
19	90504-000002	Eje del pasador, zinc negro	2
20	54110-000013	Manillar, 525 x 385 x 31	1
21	90722-000006	Tapón, extremo	2

# DIAGRAMA DE CABLEADO

