

# Cabela's®

## MANUAL DEL OPERADOR

MODELO #201486

GENERADOR INVERSOR  
PORTÁTIL DE 4000W



IMPULSADO  
POR **CHAMPION**  
GLOBAL POWER EQUIPMENT

Registre su producto en:  
[championpowerequipment.com](http://championpowerequipment.com)



[TAKEYOURGENERATOROUTSIDE.COM](http://TAKEYOURGENERATOROUTSIDE.COM)



o visite [championpowerequipment.com](http://championpowerequipment.com)

**GUARDE ESTAS INSTRUCCIONES.** Este manual contiene precauciones de seguridad importantes que deben ser leídas y entendidas antes de operar el producto. El fallar en hacerlo puede resultar en lesiones graves. Este manual debe permanecer con el producto.

Las especificaciones, descripciones e ilustraciones en este manual son tan precisos tal como se conocía en el tiempo de la publicación, pero son sujetos a cambios sin previo aviso.

Este producto cumple los requisitos de la norma ANSI/PGMA G300-2023 (desempeño y seguridad de generadores portátiles) de la Asociación de Fabricantes de Generadores Portátiles (PGMA por sus siglas en inglés).

Cubierto por uno o más de los siguientes números de patentes de EE.UU.: 10,862,414 y otros patentes pendientes de EE.UU. y extranjeros.

**TAKE IT  
OUTSIDE™**



**EL MONÓXIDO DE CARBONO MATA**

## SEGURIDAD DEL MONÓXIDO DE CARBONO: EL GRAN PANORAMA

Como la única forma de usar un generador portátil, sacando su generador a la intemperie es absolutamente obligatorio para mantener a su familia segura del monóxido de carbono. Pero hay aun más que puede hacer. Al educarse sobre todos los riesgos del monóxido de carbono, usted estará mejor preparado/a para proteger a su familia de esta amenaza sin color y sin olor.



**SIEMPRE LEA EL  
MANUAL DEL  
OPERADOR PRIMERO**



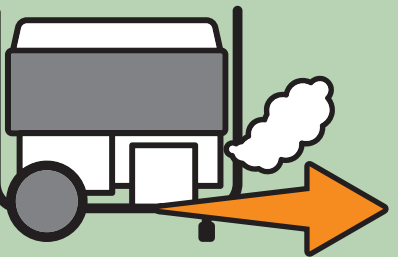
### CONOZCA LOS SÍNTOMAS

- Dolor de cabeza
- Náusea
- Falta de aire
- Mareo
- Fatiga

**ESTÉ EN ALERTA CON DETECTORES  
DE MONÓXIDO DE CARBONO**

**MANTÉNGALO A LA INTEMPERIE Y ALEJADO  
DE PUERTAS, VENTANAS, Y GARAJES**

**SI USTED SIENTE SÍNTOMAS,  
SALGA DE INMEDIATO**



**APUNTE EL HUMO FUERA DE  
LAS PERSONAS CERCANAS**

[www.TakeYourGeneratorOutside.com](http://www.TakeYourGeneratorOutside.com)

**TABLA DE CONTENIDO**

<b>Introducción</b>	<b>4</b>
<b>Definiciones de Seguridad</b>	<b>4</b>
<b>Instrucciones de Seguridad Importantes</b>	<b>5</b>
Seguridad de Combustible	7
Etiquetas de Seguridad y Placa de Datos	9
Símbolos de Seguridad	10
Símbolos de Operación	11
Símbolos de la Etiqueta de Inicio Rápido	12
<b>Controles y Características</b>	<b>13</b>
Generador	13
Dial EZ Start	13
Tablero de Control	14
Declaración de la FCC	15
Partes Incluidas	15
<b>Montaje</b>	<b>16</b>
Desempacando	16
Agregue Aceite del Motor	16
Agregue Combustible	17
Puesta a Tierra	18
<b>Operación</b>	<b>19</b>
CO Shield® - Sistema de Detección y Apagado Automático de Monóxido de Carbono (CO)	19
Ubicación del Generador	20
Protección Contra Sobretensión	21
Encendido del Motor	21
Conexión de Cargas Eléctricas	22
No Sobrecargue el Generador	22
Modo Eco (Economía)	23
Enchufe 12V CC Estilo Automotriz regulado	23
Operación en Paralelo	24
Parada del Motor	24
Moviendo el Generador	24
Operación a Gran Altura	25

<b>Mantenimiento</b>	<b>25</b>
Limpiando el Generador	25
Cambiando el Aceite del Motor	26
Limpiando y Ajustando la Bujía	26
Limpiando el Filtro de Aire	27
Limpiando el Parachispas	27
Ajustando el Regulador	27
Programa de Mantenimiento	28
<b>Almacenamiento</b>	<b>28</b>
Almacenamiento a Plazo Corto (hasta 30 días)	28
Almacenamiento a Plazo Medio (30 días hasta 1 año)	29
Almacenamiento a Plazo Largo (más de 1 año)	29
Removiendo de Almacenamiento	30
<b>Especificaciones</b>	<b>31</b>
Especificaciones del Generador	31
Especificaciones del Motor	31
Especificaciones del Aceite	31
Especificaciones de Combustible	31
Especificaciones de la Temperatura	31
<b>Solución de Problemas</b>	<b>32</b>

 **PARA EL DESGLOSE DE PARTES**

Buscar por número de modelo en  
[championpowerequipment.com](http://championpowerequipment.com)

## INTRODUCCIÓN

Felicitaciones por la compra de un producto de Champion Power Equipment (CPE). CPE diseña, desarrolla y apoya todos nuestros productos con las especificaciones y normas estrictas. Con conocimiento adecuado del producto, uso seguro y un mantenimiento regular, este producto debe llevar años de servicio.

Se ha hecho todo lo posible por garantizar la exactitud e integridad de la información en este manual en el tiempo de su publicación, y nos reservamos el derecho de cambiar, alterar y/o mejorar el producto y este documento en cualquier momento sin previo aviso.

CPE valora altamente cómo nuestros productos son diseñados, fabricados, operados y mantenidos, al igual que proveer seguridad al operador y a los que estén alrededor del generador. Por lo tanto, es **IMPORTANTE** leer este manual y otros materiales del producto a fondo y ser plenamente conscientes y conocedores del montaje, operación, peligros y mantenimiento del producto antes de su uso. Familiarícese totalmente a sí mismo, y asegúrese de que otros que planean operar el producto se familiaricen sobre el funcionamiento del producto, con los procedimientos de seguridad y funcionamiento correcto antes de cada uso. Por favor siempre use el sentido común y siempre esté atento a la precaución cuando utilice el producto para asegurar que no ocurra un accidente, daños materiales o lesiones. Queremos que siga utilizando y que esté satisfecho con su producto CPE en los años venideros.

Quando contacte a CPE sobre partes y/o servicio, necesitará proveer los números completos de modelo y serie de su producto. Escriba la información que se encuentra en la etiqueta de información de su producto a la tabla en la parte de abajo.

<b>EQUIPO DE APOYO TÉCNICO DE CPE</b>
1-877-338-0999
<b>NÚMERO DE MODELO</b>
201486
<b>NÚMERO DE SERIE</b>
<b>FECHA DE COMPRA</b>
<b>LUGAR DE COMPRA</b>

## DEFINICIONES DE SEGURIDAD

El propósito de los símbolos de seguridad es para atraer su atención a los peligros posibles. Los símbolos, y sus explicaciones, merecen su comprensión y atención cuidadosa. Las advertencias de seguridad no por si mismos eliminan cualquier peligro. Las instrucciones o advertencias que dan no son sustitutos para medidas apropiadas de prevención de accidentes.

### PELIGRO

PELIGRO indica una situación peligrosa que, de no evitarse, resultará en la muerte o lesión grave.

### ADVERTENCIA

ADVERTENCIA indica una situación peligrosa que, de no evitarse, puede resultar en la muerte o lesión grave.

### PRECAUCIÓN

PRECAUCIÓN indica una situación peligrosa que, de no evitarse, puede resultar en lesiones moderadas o mínimas.

### AVISO

AVISO indica información considerada importante, pero no relacionada a un peligro (ej. mensajes relacionados a daños de propiedad).

## INSTRUCCIONES DE SEGURIDAD IMPORTANTES

### ⚠ ADVERTENCIA

Cáncer y Daño Reproductivo – [www.P65Warnings.ca.gov](http://www.P65Warnings.ca.gov)

### ⚠ PELIGRO

El escape del generador contiene monóxido de carbono, un gas venenoso incoloro e inodoro. El respirar monóxido de carbono causará náusea, mareo, desmayos o la muerte. Si usted se siente mareado o débil, salga al aire fresco de inmediato.

**SÓLO OPERE EL GENERADOR A LA INTEMPERIE EN UN ÁREA BIEN VENTILADA Y DIRIJA EL ESCAPE ALEJADO.**

NO opere el generador dentro de ningún inmueble, incluyendo garajes, sótanos, espacios de arrastre y cobertizos, armario o compartimiento, incluso en el compartimiento de un vehículo recreacional.

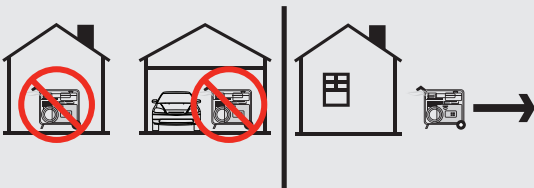
NO permita que las emanaciones del escape ingresen a una zona con poco espacio por las ventanas, puertas, orificios de ventilación u otras aberturas.

### ⚠ PELIGRO

El uso de un generador en interiores **PUEDA MATARLO EN MINUTOS**. El escape del generador contiene monóxido de carbono. Éste es un veneno que no se puede ver ni oler.

**NUNCA** lo use dentro del hogar ni el garaje, **INCLUSO SI** las puertas y ventanas están abiertas.

Úselo **SÓLO** a la **INTEMPERIE** lejos de ventanas, puertas, y orificios de ventilación.



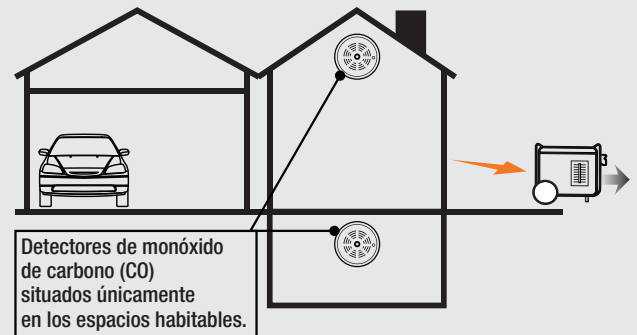
### ⚠ ADVERTENCIA

Instale siempre un detector de monóxido de carbono (CO) que funcione con baterías en cada nivel de cualquier edificio o vivienda adyacente a la ubicación del generador siguiendo las instrucciones de instalación del fabricante del detector de monóxido de carbono (CO).

En muchos estados de EE.UU. y provincias canadienses, la ley obliga a instalar un detector de monóxido de carbono (CO) en cada planta de un edificio o vivienda ocupados.

El detector de monóxido de carbono (CO) es un dispositivo que detecta niveles elevados del venenoso gas monóxido de carbono (CO) y alertará a los ocupantes mediante el parpadeo de un indicador luminoso y una alarma acústica.

La alarma del detector de monóxido de carbono (CO) no detecta humo, fuego ni ningún otro gas tóxico distinto del monóxido de carbono.



### ⚠ ADVERTENCIA

Los detectores de humo no pueden detectar el gas monóxido de carbono (CO).

Para informarse mejor sobre todos los riesgos del monóxido de carbono, visite [www.takeyourgeneratoroutside.com](http://www.takeyourgeneratoroutside.com)

### ⚠ PELIGRO

Alterar el CO Shield® va a resultar en una condición peligrosa y anulará su garantía.

El remover el módulo de CO Shield® no permitirá que encienda el generador.

**⚠ PELIGRO**

Opere el equipo con los protectores en su lugar.

Las partes giratorias pueden enredarse en las manos, pies, pelo, ropa o accesorios. Amputaciones traumáticas o lesiones graves pueden ocurrir.

Mantenga las manos y pies lejos de las partes móviles.

Amárrese el pelo y quítese las joyas.

NO use ropa holgada, cordones colgantes ni elementos que pudieran quedar atrapados.

**⚠ PELIGRO**

El generador produce voltaje poderoso.

NO toque los alambres pelados ni los tomacorrientes.

NO use cables eléctricos desgastados, dañados ni raídos. Use solamente cables eléctricos Champion para la aplicación apropiada.

NO opere el generador en clima húmedo.

NO permita que niños ni personas no calificadas operen ni den servicio al generador.

Use un disyuntor diferencial con descarga a tierra (GFCI) en zonas húmedas y en áreas que contengan material conductor como plataformas metálicas.

La conexión al sistema eléctrico de su casa requiere un interruptor de transferencia de 30A catalogado instalado por un electricista con licencia y aprobado por la autoridad local que tenga jurisdicción. La conexión debe aislar el generador del servicio de energía y debe cumplir con todas las leyes aplicables y códigos eléctricos.

**⚠ ADVERTENCIA**

No utilice el generador para usos de soporte vital médico.

En caso de emergencia, llame inmediatamente al 911.

NUNCA utilice este producto para alimentar dispositivos o aparatos de apoyo vital.

Informe inmediatamente a su proveedor de electricidad si usted o alguna otra persona en su hogar depende de un equipo eléctrico para vivir.

Informe inmediatamente a su proveedor de electricidad si una pérdida de energía pudiera hacer que usted o alguna otra persona en su hogar experimentara una emergencia médica.

**⚠ ADVERTENCIA**

Las chispas de una bujía removida del cable puede causar un incendio o descarga eléctrica.

**Al dar servicio al generador:**

Desconecte el cable de la bujía y colóquelo donde no haga contacto con la misma bujía o cualquier otro objeto de metal.

NO revise si hay chispa con la bujía retirada.

Use probadores de chispas aprobados solamente.

**⚠ ADVERTENCIA**

Los motores en marcha producen calor. El tocarlos puede causar quemaduras graves. El material combustible puede incendiarse al hacer contacto.

NO toque superficies calientes.

Evite el contacto con gases de escape calientes.

Deje que el equipo se enfríe antes de tocarlo.

Mantenga al menos 3 ft. (91.4 cm) de espacio libre en todos los lados para garantizar un enfriamiento adecuado.

Manténgase por lo menos 5 ft. (1.5 m) de todo material combustible.

**⚠ ADVERTENCIA**

La retracción rápida de la cuerda del arrancador tirará la mano y el brazo hacia el motor más rápido de lo que usted se imagina. Ello podría causar fracturas óseas, magulladuras o torceduras. El arranque accidental puede causar enredos, amputaciones traumáticas o laceraciones.

Al arrancar el motor, jale lentamente la cuerda del arrancador hasta sentir resistencia, luego jálelo rápidamente para evitar contragolpes.

NO arranque ni detenga el motor con los dispositivos eléctricos enchufados.

**⚠ ADVERTENCIA**

Aunque el generador contiene un parachispas, mantenga una distancia mínima de 5 ft. (1.5 m) de vegetación seca para prevenir incendios.

**⚠ PRECAUCIÓN**

Exceder la capacidad de funcionamiento del generador puede dañar tanto al generador como a los dispositivos eléctricos conectados al mismo.

NO sobrecargue el generador.

NO altere la velocidad controlada.

NO modifique en modo alguno el generador.

**⚠ PRECAUCIÓN**

Arranque el generador y deje que el motor se estabilice antes de conectar las cargas eléctricas.

Conecte el equipo eléctrico en la posición de apagado, y luego enciéndalo para operarlo.

Apague el equipo eléctrico y desconéctelo antes de detener el generador.

**⚠ PRECAUCIÓN**

El trato o uso indebido del generador puede dañarlo, disminuir su vida útil o anular la garantía.

Sólo use el generador para las tareas para las cuales está diseñado.

Opérela en superficies niveladas solamente.

NO exponga el generador a condiciones de humedad, polvo o suciedad excesiva.

NO permita que ningún material bloquee las ranuras de ventilación.

Si los dispositivos conectados se sobrecalientan, apáguelos y desconéctelos del generador.

**NO use el generador si:**

- Se perdió la salida eléctrica.
- El equipo emite chispas, humo o llamas.
- El equipo vibra excesivamente.

**Seguridad de Combustible****⚠ PELIGRO**

**GASOLINA Y VAPORES DE GASOLINA SON ALTAMENTE INFLAMABLES Y EXPLOSIVOS.**

El fuego o una explosión pueden causar quemaduras severas e incluso la muerte.

**Gasolina y vapores de gasolina:**

- Vapores de gasolina son altamente inflamables y explosivos.
- Vapores de gasolina pueden causar un incendio o una explosión si se encienden.
- Gasolina es un combustible líquido y los resultantes vapores de gasolina pueden encenderse y causar un fuego o explosión.
- La gasolina es un irritante de la piel y necesita ser limpiada de inmediato si se derrama sobre la piel o la ropa.
- La gasolina tiene un olor particular, esto le ayudará a detectar posibles fugas de forma rápida.
- En cualquier fuego de gas de petróleo, las llamas no se deben extinguir al menos que al hacerlo la válvula de suministro de combustible esté APAGADA. Esto es porque si un incendio se ha extinguido y un suministro de combustible no se desactiva, entonces un riesgo de explosión puede ser creado.
- Los vapores de gasolina se expanden o se contraen con temperaturas ambientales. Nunca llene el tanque de gasolina pasando el indicador FULL (lleno) en el filtro de combustible, ya que los vapores de la gasolina necesitan espacio para expandir si las temperaturas suben.

**⚠ ADVERTENCIA****Al agregar o sacar combustible:**

NO encienda ni fume cigarrillos.

Siempre detenga el motor y deje enfriar durante un mínimo de dos minutos antes de repostar.

Siempre afloje la tapa de gasolina lentamente para liberar la presión de vapor y evitar que el combustible se escape alrededor de la tapa de gasolina.

Siempre reemplace y apriete la tapa de gasolina de forma segura después de repostar.

Nunca retire la tapa de gasolina ni agregue gasolina mientras el motor está funcionando o cuando el motor está caliente.

Llene o drene la gasolina a la intemperie solamente y en una zona bien ventilada.

NO bombee gasolina directamente al generador en la estación de servicio.

Siempre guarde la gasolina en un recipiente que cumpla con la EPA/CARB o para transferir la gasolina al generador.

No rebose el tanque de gasolina.

Siempre mantenga los vapores de gasolina lejos de chispas, llamas expuestas, luces piloto, calor y otras fuentes de encendido.



**⚠ ADVERTENCIA****Al arrancar el generador:**

No intente arrancar un generador dañado.

Siempre verifique de que la tapa de la gasolina, el filtro de aire, la bujía, las líneas de combustible y el sistema de escape estén correctamente instalados.

Siempre permita que el combustible derramado se evapore totalmente antes de arrancar el motor.

Cerciórese de que el generador descansa nivelado en el suelo.

**⚠ ADVERTENCIA****Al operar el generador:**

No mueva ni incline el generador durante la operación.

**⚠ ADVERTENCIA****Al transportar o dar servicio al generador:**

Siempre verifique de que la válvula de combustible esté en la posición APAGADO y el tanque de gasolina esté vacío.

Desconecte el cable de la bujía.

**⚠ ADVERTENCIA****Al almacenar el generador:**

Siempre guárdelo lejos de chispas, llamas expuestas, luces piloto, calor y otras fuentes de encendido.

Nunca almacene el generador o gasolina cerca hornos, calentadores de agua, o cualquier otro aparato que produzca calor o tenga encendidos automáticos.

**⚠ PELIGRO**

Nunca coloque un recipiente de gasolina, tanque de gasolina, cilindro de GLP o cualquier material combustible en el camino de la transmisión del escape durante la operación del motor.

**⚠ ADVERTENCIA**

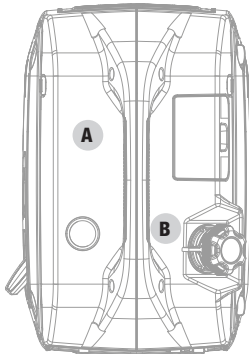
Nunca use un recipiente de gasolina, tanque de gasolina, o cualquier otro elemento de combustible que está quebrado, cortado, roto o dañado.



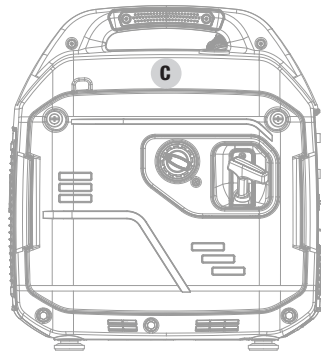
### Etiquetas de Seguridad y Placa de Datos

Estas etiquetas le advierten sobre riesgos potenciales que pueden causar lesiones serias. Lea con cuidado.

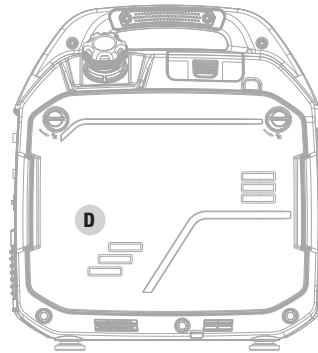
Si la etiqueta se despega o se hace difícil para leer, contacte al Equipo de Apoyo Técnico para el posible reemplazo.



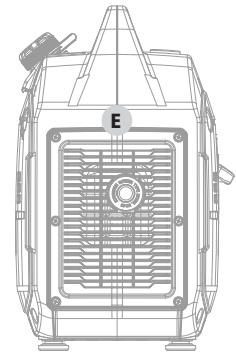
Arriba




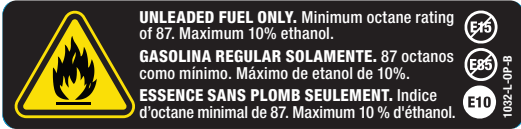

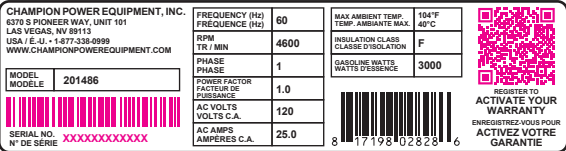

Derecha



Izquierda



Silenciador

	ETIQUETA	DESCRIPCIÓN
A	 <p><b>⚠ DANGER ⚠ PELIGRO</b></p> <p>Using a generator indoors <b>CAN KILL YOU IN MINUTES</b>. Generator exhaust contains carbon monoxide. This is a poison you cannot see or smell.</p> <p><b>NEVER</b> use inside a home or garage, <b>EVEN IF</b> doors and windows are open.</p> <p><b>ONLY</b> use <b>OUTSIDE</b> and far away from windows, doors, and vents.</p> <p>El uso de un generador en interiores <b>PUEDO MATAR EN MINUTOS</b>. El escape del generador contiene monóxido de carbono. Esto es un veneno que no se puede ver ni oler.</p> <p><b>NUNCA</b> lo use dentro del hogar ni el garaje, <b>INCLUSO SI</b> las puertas y ventanas están abiertas. Úsalo <b>SÓLO</b> a la <b>INTemperie</b> lejos de ventanas, puertas, y orificios de ventilación.</p>	Símbolos de Seguridad/ Peligro de Monóxido de Carbono
B		Combustible
C		Acción de CO Shield® – apagado automático  *Vea la sección CO Shield®
D		Placa de datos
E		Superficie Caliente









## Símbolos de Seguridad








Algunos de los siguientes símbolos pueden ser utilizados en este producto. Por favor estúdielos y aprenda sus significados. La interpretación apropiada de estos símbolos le permitirán que opere su producto de forma más segura.

SÍMBOLO	SIGNIFICADO
	<b>Lea el manual del operador.</b> Para reducir el riesgo de lesiones, el usuario debe leer y comprender el manual del operador antes de usar este producto.
	<b>Espacio libre.</b> Mantenga todos los objetos por lo menos 5 pies (1.5m) del generador. El calor del silenciador y el gas del escape pueden incendiar objetos combustibles.
	<b>Tierra.</b> Consulte con un electricista local para determinar los requisitos de puesta a tierra antes de la operación.
	<b>Choque eléctrico.</b> El fallar en usar en condiciones secas y para observar prácticas seguras puede resultar en choque eléctrico. Conexiones inapropiadas a un inmueble puede permitir que la corriente retroalimiente a las líneas de servicio, creando un peligro de electrocución. Un interruptor de transferencia debe ser utilizado cuando se conecte a un inmueble.
	<b>Fuego/Explosión.</b> El combustible y sus vapores son extremadamente inflamables y explosivos. Incendios o explosiones pueden causar quemaduras severas o la muerte. Mantenga el generador por lo menos 5 pies (1.5m) de todo objeto para prevenir la combustión.
	<b>Superficie Caliente.</b> Para reducir el riesgo de lesión o daños, evite el contacto con cualquier superficie caliente.
	<b>Alerta de llama expuesta.</b> El combustible y sus vapores son extremadamente inflamables y explosivos. Mantenga el combustible alejado de fumar, chispas, luces piloto, calor, y otras fuentes de ignición.
	<b>Alerta de condiciones húmedas.</b> No exponga a la lluvia o utilice en locaciones húmedas.

## Símbolos de Operación

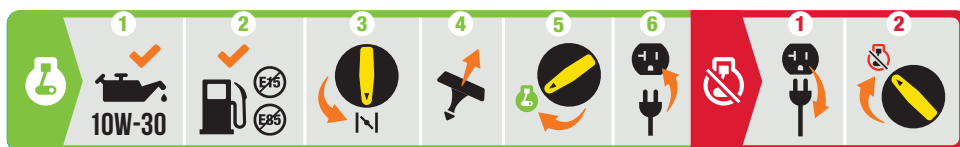
Algunos de los siguientes símbolos pueden ser utilizados en este producto. Por favor estúdielos y aprenda sus significados. La interpretación apropiada de estos símbolos le permitirán que opere su producto de forma más segura.

SÍMBOLO	SIGNIFICADO
	Encendido/Correr
	Detener/Apagado
	Válvula de gasolina apagada
	Ahogar
	Receptáculo listo para vehículo de recreación (RV)
	Reinicio del disyuntor: Oprimir
	Corriente continua
	Terminal de puesta a tierra
	Neutro Flotante. El circuito neutro <b>NO ESTÁ</b> conectado de forma eléctrica al marco/tierra del generador.
	Conexión(es) en paralelo

SÍMBOLO	SIGNIFICADO
	Botón de modo de economía
	Aceite bajo
	Botón de restablecimiento de sobrecarga
	<b>Advertencia de CO (monóxido de carbono) alto.</b> Mueva el generador a un área abierta al intemperie. Muévase al aire fresco y obtenga asistencia medica si se siente enfermo, mareado o débil.
	<b>Falla del sistema del CO Shield.</b> Problema eléctrico, final de vida útil.
	Tanque de gasolina: Lleno
	Tanque de gasolina: Vacío

## Símbolos de la Etiqueta de Inicio Rápido

Algunos de los siguientes símbolos pueden ser utilizados en este producto. Por favor estúdielos y aprenda sus significados. La interpretación apropiada de estos símbolos le permitirán que opere su producto de forma más segura.



### Encendiendo en Motor

#### ⚠ PELIGRO

Mueva el generador a la intemperie alejado de ventanas, puertas, y ventilaciones.

1. **Verifique el nivel de aceite.**  
Aceite recomendado es 10W-30.
2. **Operación a gasolina.** Verifique el nivel de gasolina.  
Cuando agregue combustible, use un octanaje mínimo de 87 y un contenido de etanol de 10% o menos por volumen.
3. Gire el **dial EZ Start** a la posición "AHOGAR".
4. Jale la cuerda de arranque.
5. Gire el **dial EZ Start** al a la posición "CORRER".
6. Enchufe el aparato deseado.

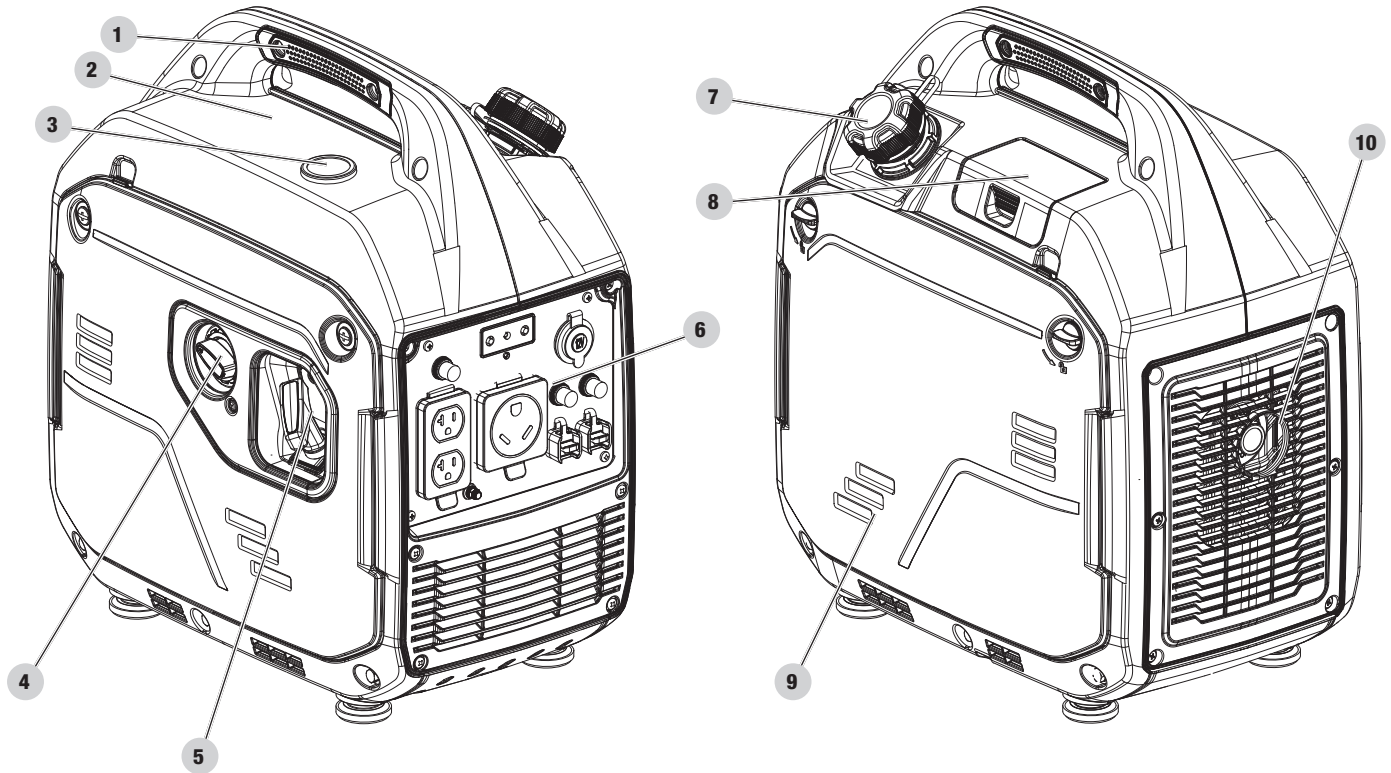
### Apagando el Motor

1. Apague y desenchufe todas las cargas eléctricas conectadas.
2. Gire el **dial EZ Start** a la posición "APAGADO".

## CONTROLES Y CARACTERÍSTICAS

Lea el manual del operador antes de operar el generador. Familiarícese con la ubicación y función de los controles y características. Conserve este manual como referencia para el futuro.

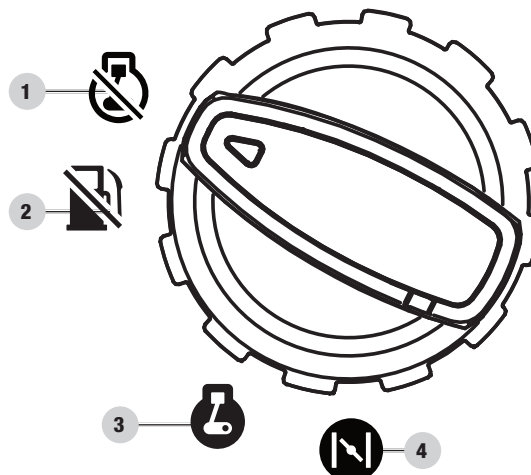
### Generador



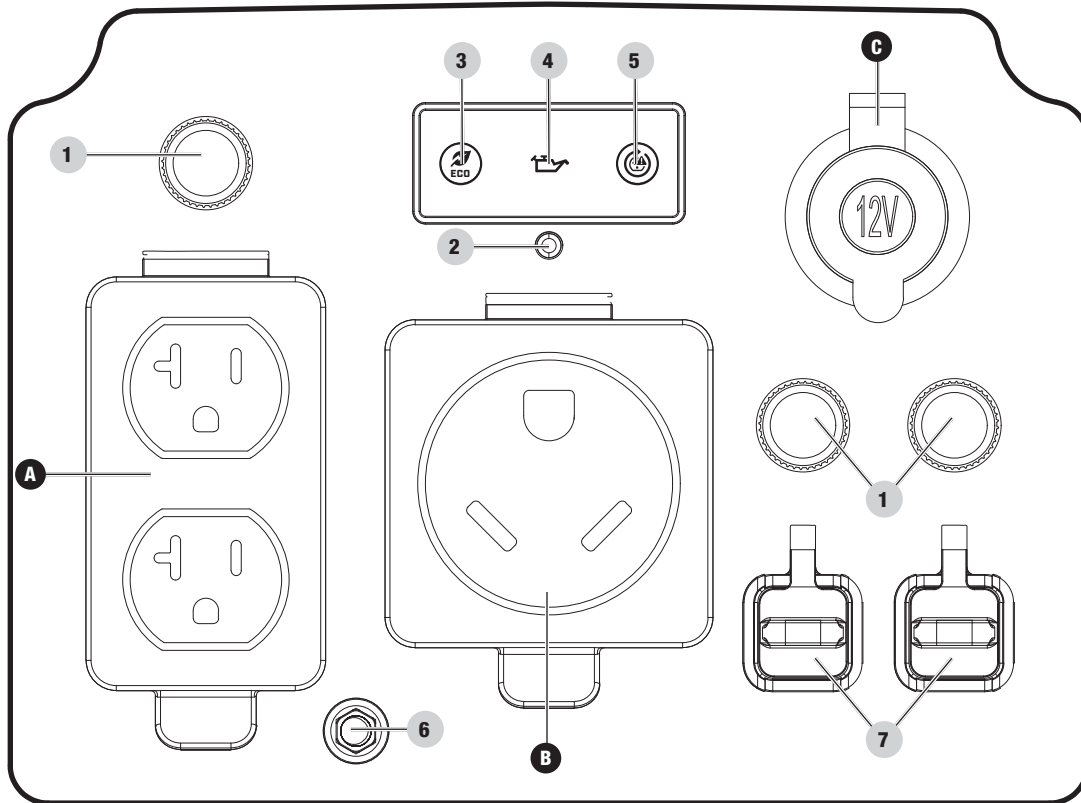
1. **Mango de transporte** – Utilizado para levantar o transportar el generador.
2. **Tanque de gasolina** – 1.54 gal. (5.8 L)
3. **Medidor de gasolina**
4. **Dial EZ Start** – Utilizado para iniciar, parar, y ahogar el generador.
5. **Arrancador retráctil** – Utilizado para encender el motor manualmente.
6. **Tablero de control** – Vea la sección *Tablero de control*.
7. **Tapa de combustible** – Remueva para agregar combustible.
8. **Tapa de acceso a la bujía**
9. **Tapa de mantenimiento**
10. **Silenciador**

### Dial EZ Start

1. **Detener/Apagado**
2. **Gasolina apagada**
3. **Encendido/Correr**
4. **Ahogador**



## Tablero de Control



1. **Disyuntores (reinicio a presión)** – Protege el generador contra sobrecargas eléctricas. Presione para reiniciar el disyuntor.
  2. **LED del CO Shield®** – La tecnología del CO Shield® monitorea la acumulación del venenoso gas de monóxido de carbono (CO) producido por el escape del motor mientras el generador está en marcha. Si el CO Shield® detecta niveles elevados de gas CO, apagará automáticamente el motor.
- \*Vea la sección CO Shield para más información*
3. **Botón de modo de economía** – Activa/desactiva el control automático de ralentí.
  4. **Luz indicadora de advertencia de aceite bajo** – Cuando se ENCIENDE, el motor se apagará y no correrá. Verifique el nivel de aceite.
  5. **Botón de restablecimiento de sobrecarga CA** – Utilizado para dar energía de nuevo a los receptáculos después de falla de sobrecarga.
  6. **Terminal de puesta a tierra** – Consulte un electricista para las regulaciones de puesta a tierra.
  7. **Enchufes paralelos** – Utilizado para la operación en paralelo de dos inversores para un incremento de salida de potencia (el juego de operación en paralelo se vende por separado).

RECEPTÁCULOS		
A		<b>(2x) 120V AC, 20A (NEMA 5-20R)</b> Puede ser utilizado para suministrar energía eléctrica para la operación de cargas eléctricas monofásicas de 120 voltios c.a., 20 Amp, 60 Hz.
B		<b>120V AC, 25A RV (NEMA TT-30R)</b> Puede ser utilizado para suministrar energía eléctrica para la operación de cargas eléctricas monofásicas de 120 voltios c.a., 25 Amp, 60 Hz.
C		<b>12V DC, 8A (Automotriz regulado)</b> Puede ser utilizado para suministrar energía eléctrica para la operación de cargas eléctricas monofásicas de 12 voltios c.c., 8 Amp.

### ⚠ ADVERTENCIA

Cuando cargue un dispositivo, no lo coloque en el lado de escape del generador. El calor extremo causado por el escape puede dañar el dispositivo y provocar un posible riesgo de incendio. La exposición prolongada al escape del motor puede causar lesiones graves o la muerte.

## Declaración de la FCC

1. Este dispositivo cumple con la Sección 15 de las normas de la FCC. Su funcionamiento está sujeto a las dos condiciones siguientes:
  - 1a. Este dispositivo no debe generar interferencia perjudicial.
  - 1b. Este dispositivo debe aceptar toda interferencia recibida, incluso aquella que pueda causar un funcionamiento no deseado.
2. Los cambios o modificaciones no expresamente aprobados por el responsable del cumplimiento pueden anular la autoridad del usuario para operar el equipo.

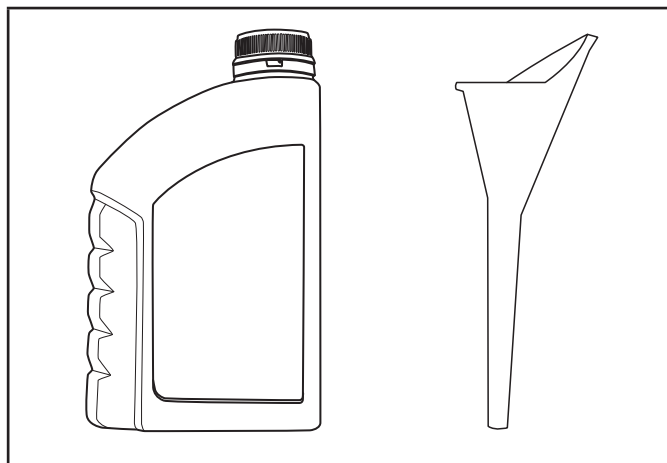
### AVISO

Tras someter a pruebas este equipo, se ha determinado que cumple con los límites para un dispositivo digital Clase B, conforme a la Sección 15 de las normas de la FCC. Estos límites han sido diseñados para proporcionar una protección razonable contra la interferencia perjudicial en una instalación residencial. Este equipo genera, utiliza y puede irradiar energía de alta frecuencia y si no se instala y utiliza de acuerdo con las instrucciones, podría ocasionar una interferencia perjudicial para las comunicaciones de radio.

## Partes Incluidas

### Accesorios

Aceite del motor .....	16.9 fl. oz. (500 ml)
Embudo del aceite .....	1





## MONTAJE

Su generador requiere un poco de montaje. Esta unidad se despacha de fábrica sin aceite. Antes de operarlo se le debe dar servicio agregándole combustible y aceite.

Si tiene dudas acerca del montaje del generador, llame a nuestro Equipo de Apoyo Técnico al 1-877-338-0999. Tenga a mano su número de serie y modelo.

### Desempacando

1. Coloque la caja de embalaje en una superficie sólida y plana.
2. Retire todo lo que viene en la caja excepto el generador.
3. Tome los mangos de transporte de la unidad y retire cuidadosamente el generador de la caja (se recomienda levantamiento de dos personas).

### Agregue Aceite del Motor

#### ⚠ ADVERTENCIA

NO trate de encender o arrancar el motor sin antes haberlo llenado correctamente con el tipo y cantidad de aceite recomendado. Si el generador resulta dañado por no acatar estas instrucciones se anulará la garantía.

#### 🗨 AVISO

El rotor del generador tiene un cojinete de bolas sellado y pre-lubricado que no requiere lubricación adicional durante su vida útil.

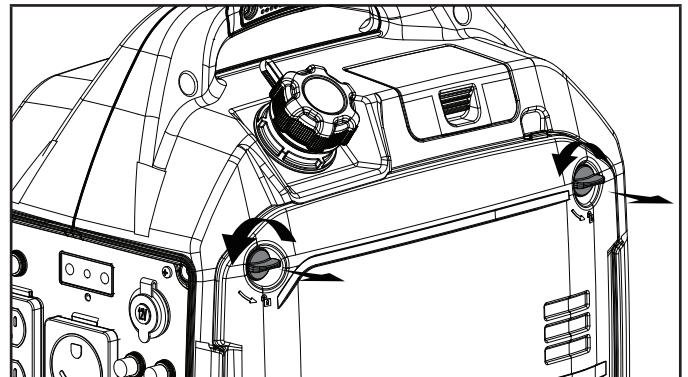
#### 🗨 AVISO

El tipo de aceite recomendado para el uso típico es aceite **10W-30 de automóvil**. Sin embargo, el usar los aceites convencionales mostrados en la gráfica "Recomendación de tipo de aceite para motor" puede ser utilizado para el uso típico incluyendo el periodo de marcha del motor de las primeras 5 horas de asentamiento.

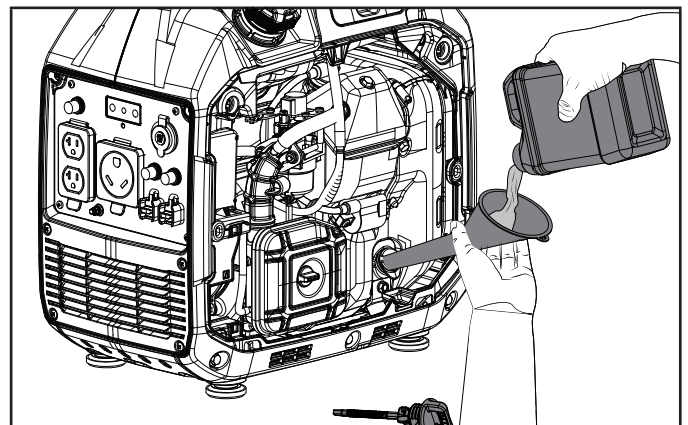
Si corre el generador en temperaturas extremas, refiera a la gráfica "Recomendación de tipo de aceite para motor".

Recomendación de Tipo de Aceite para Motor								
			10W-30					
		5W-30			10W-40			
		5W-30 Full Sintético Completo						
°F	-20	0	20	40	60	80	100	120
°C	-28.9	-17.8	-6.7	4.4	15.6	26.7	37.8	48.9
	Temperatura de ambiente							

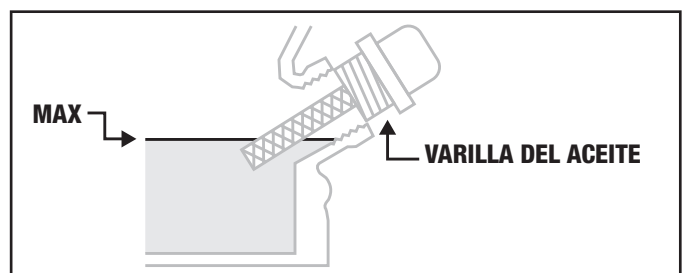
1. Coloque el generador en una superficie plana y nivelada.
2. Afloje los cierres de la tapa y remueva la tapa de mantenimiento.



3. Retire la tapa de llenado/varilla de medición de aceite para agregar el aceite.
4. Utilizando un embudo, agregue hasta 16.9 fl. oz. (500 ml) de aceite (incluido) **NO SOBRELLENE**. Reemplace la tapa de llenado/varilla de medición de aceite y asegure la tapa de mantenimiento.



5. Revise ante de cada uso el nivel del aceite y agregue según sea necesario.



#### 🗨 AVISO

Una vez que el aceite ha sido añadido, el nivel de aceite debe estar 1-2 hilos por debajo del orificio de llenado.

Cuando use la varilla para comprobar el nivel de aceite, **NO** atornille la varilla de medición durante la comprobación.

**AVISO**

Revise el nivel de aceite frecuentemente durante el período de asentamiento. En la sección *Mantenimiento* encontrará los intervalos de servicio recomendados.

**PRECAUCIÓN**

Este motor viene equipado con una válvula de corte y se detendrá cuando el nivel del aceite en el cigüeñal esté por debajo del valor umbral.

**AVISO**

Consideramos que las primeras 5 horas de tiempo de funcionamiento son el periodo de asentamiento de la unidad. Durante el período de asentamiento manténgase en o por debajo del 50% de la clasificación de vatios corrientes y varíe la carga de vez en cuando para permitir que los bobinados del estátor se calienten y enfríen. El ajustar la carga también causará algo de variación de velocidad del motor y ayudará en el asentamiento de los anillos de los pistones. Después del periodo de asentamiento de 5 horas, cambie el aceite.

**AVISO**

El aceite sintético se puede utilizar después de las 5 horas iniciales del período de asentamiento. Uso de aceite sintético no disminuye el intervalo de cambio de aceite recomendado. Aceite sintético 5W-30 ayudará a encender en temperaturas ambientales frías < 41° F (5° C).

**Agregue Combustible****PELIGRO**




Vapores de gasolina son altamente inflamables y explosivos.

NO encienda ni fume cigarrillos. El fuego o la explosión pueden causar quemaduras graves o la muerte.

Sólo llene o drene el combustible al aire libre en un área bien ventilada. NO bombee gasolina directamente en el generador. Utilice un contenedor aprobado para transferir el combustible al generador.

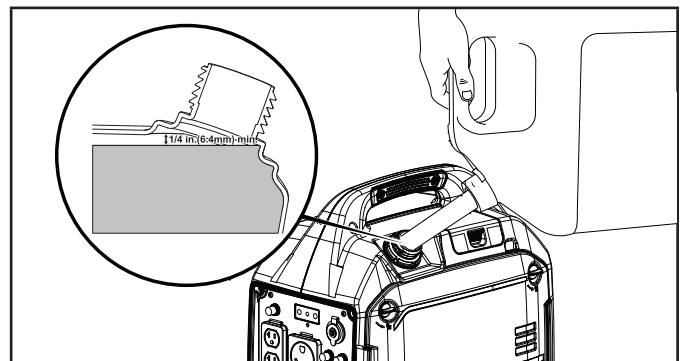
Nunca use un contenedor de gasolina, un tanque de gasolina o cualquier otro artículo de combustible que esté roto, cortado, roto o dañado.

NO llene en exceso el tanque de gasolina. Mantenga siempre el combustible alejado de chispas, llamas abiertas, luces piloto, calor y otras fuentes de ignición.

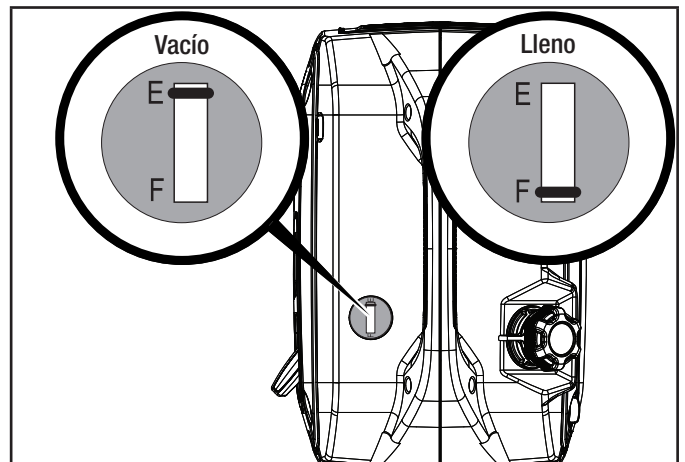
Use gasolina, limpia y fresca regular sin plomo con un octanaje mínimo de 87 y un contenido de etanol de 10 % o menos en volumen.   

NO mezcle aceite con gasolina.

1. Retire la tapa de gasolina.
2. Agregue gasolina al tanque lentamente. **NO SOBRE LLENE.** El combustible se puede expandir después del llenado. Se requiere que deje un mínimo de ¼ in. (6.4 mm) de espacio en el tanque para la expansión del combustible, aunque se recomienda más de ¼ in. (6.4 mm). La gasolina puede ser forzado a salir del depósito como resultado de la expansión si se llena de más y eso puede afectar al estado de funcionamiento estable del producto.



3. El nivel de combustible aproximado se muestra en el medidor de combustible en la parte superior del tanque de combustible.



4. Enrosque la tapa de gasolina y limpie con un paño todo el combustible derramado.

**⚠ PRECAUCIÓN**

Use gasolina sin plomo de 87 octanos como mínimo y contenido de etanol de 10% o menos por volumen.

NO encienda cigarrillos ni fume al llenar el tanque.

NO mezcle el aceite con la gasolina.

NO rebose el tanque. Llene el tanque hasta aproximadamente ¼ in. (6.4 mm) por debajo de la parte superior del mismo para permitir la expansión del combustible.

NO bombee gasolina directamente al generador en la estación de servicio. Use un recipiente de combustible aprobado para transferir la gasolina al generador.

NO llene el tanque en interiores.

NO llene el tanque cuando el motor esté funcionando o esté caliente.

**⚠ ADVERTENCIA**

Si la gasolina se vierte demasiado rápido a través del filtro de combustible, puede ocasionar que la gasolina salpique sobre el generador y hacia el operador mientras se está llenando.

**🗨 AVISO**

El motor del generador trabaja bien con gasolina con mezcla de etanol de 10% o menos. Cuando utilice mezclas de gasolina-etanol es conveniente tener en cuenta algunas cuestiones:

- Las mezclas de etanol-gasolina pueden absorber más agua que la gasolina sola.
- Estas mezclas de etanol pueden llegar a separarse al final, dejando agua o un barro acuoso en el tanque, en la válvula de combustible y en el carburador. Este combustible modificado puede llegar al carburador y causar daños al motor y/o crear riesgos potenciales.
- Si se utiliza estabilizador de combustible, confirme que esté formulado para trabajar con combustibles con mezcla de etanol.
- Todo daño o riesgo causado por gasolina con mezcla de etanol mayor a 10% por volumen, gasolina almacenada incorrectamente y/o estabilizadores formulados indebidamente no quedan cubiertos por la garantía del fabricante.

Se aconseja siempre cerrar el suministro de combustible y hacer funcionar el motor hasta que se agote el combustible en cada uso. Vea las instrucciones de *Almacenamiento* para un periodo extendido sin uso.

**Puesta a Tierra**

Para evitar descargas eléctricas, el generador debe estar correctamente conectado a una puesta a tierra apropiada.

**⚠ ADVERTENCIA**

Si no se conecta a tierra correctamente, el generador puede causar descargas eléctricas.

Una terminal de puesta a tierra conectada al generador ha sido provista (vea Controles y Características para la locación de la terminal). Para poner el generador a tierra en forma remota, conecte un alambre de cobre de grueso calibre (mínimo 12 AWG) entre la terminal de puesta a tierra del generador y una varilla de cobre enterrada. Le recomendamos fuertemente que consulte a un electricista calificado a fin de garantizar el cumplimiento de los códigos eléctricos locales.

**Neutro Flotante\***

- El circuito neutro **NO ESTÁ** conectado de forma eléctrica al marco/tierra del generador.
- El generador (bobinado estátor) está aislado del marco y del pasador de tierra del receptáculo de (CA).
- Los aparatos electrónicos que requieren una conexión a tierra, no podrán funcionar si el pasador de tierra del receptáculo no funciona.

**Neutro Unido al Marco\***

- El circuito neutro **ESTÁ** conectado de forma eléctrica al marco/tierra del generador.
- El sistema de puesta a tierra del generador está conectado en el travesaño del marco debajo del alternador. La puesta a tierra del sistema está conectado al cable de CA neutral.

\*Vea la sección *Especificaciones para el tipo de puesta a tierra especificado*.

## OPERACIÓN

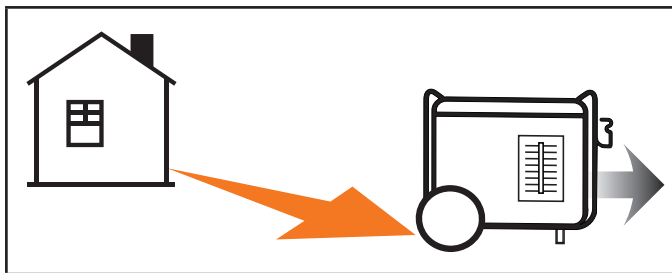
### CO Shield® - Sistema de Detección y Apagado Automático de Monóxido de Carbono (CO)

La tecnología CO Shield® monitorea la acumulación de monóxido de carbono (CO), un gas venenoso producido por el escape del motor cuando el generador está funcionando. Si CO Shield® detecta niveles elevados inseguros de gas CO, apaga automáticamente el motor.

CO SHIELD® NO ES UN SUSTITUTO DE UNA ALARMA DE MONÓXIDO DE CARBONO EN INTERIORES O DE UN FUNCIONAMIENTO INTERIOR.

NO permita que los gases de escape del motor entren en un área confinada a través de ventanas, puertas, rejillas de ventilación u otras aberturas.

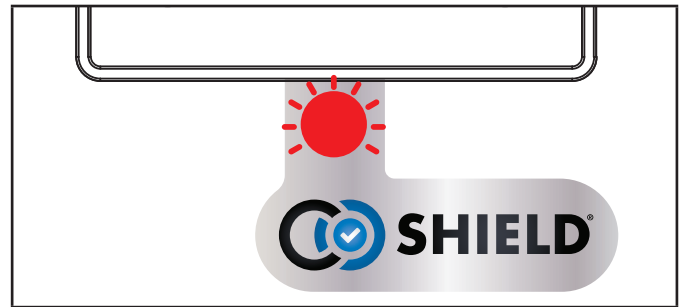
Los generadores SIEMPRE deben usarse al aire libre, lejos de edificios ocupados con el escape del motor apuntando lejos de las personas y los edificios.



Si se usa indebidamente y se opera en un lugar no aprobado e inseguro que resulta en la acumulación de gas CO venenoso dentro de un espacio cerrado o parcialmente cerrado, por ejemplo, una casa, garaje o garaje con la puerta parcialmente abierta, CO Shield® apagará automáticamente el generador y luego iluminará una luz LED roja parpadeante. **Lea la etiqueta de acción para conocer los siguientes pasos.**



En el caso de que se apague un motor, cuando se acerque al generador para investigar, una luz LED **roja** parpadeante en el área de CO Shield® proporciona una notificación de que el generador se apagó debido a un peligro de CO acumulado. La luz LED roja parpadeará durante al menos cinco (5) minutos después de un evento de apagado del motor.



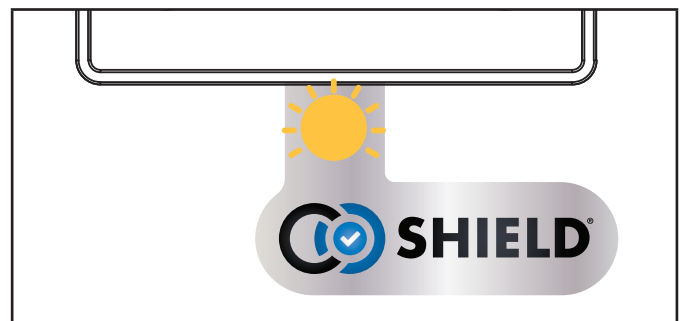
Mueva el generador lejos a un área abierta al aire libre y apunte el escape lejos de las personas y los edificios. Una vez reubicado en un área segura, el generador se puede reiniciar y se pueden realizar las conexiones eléctricas adecuadas. Introduzca aire fresco y ventile el lugar donde se apagó el generador.

Al reiniciar, el LED rojo y amarillo parpadearán diez (10) veces simultáneamente para indicar que el LED está funcionando.

#### AVISO

Esta luz LED parpadeante no indica que CO Shield® esté funcionando, ya que CO Shield® está funcionando en todo momento cuando el generador está funcionando. Además, la luz LED no parpadeará (10) veces si el generador se reinició dentro de 1 minuto después de que se apagó manualmente. Esto no ocurre si el generador se apaga por un evento de CO alto.

Si el sistema del CO Shield® experimenta una falla y no provee protección, el generador se apagará automáticamente y la luz LED **amarilla** destallará por lo menos cinco (5) minutos para notificarlo sobre la falla.



Llame a nuestro Equipo de Apoyo Técnico al 1-877-338-0999. El generador puede ser reiniciado, pero continuará apagándose.

**AVISO**

CO Shield® detectará la acumulación de monóxido de carbono (CO) de otras fuentes de combustión de combustible, como equipos alimentados por motores o calentadores de propano utilizados en el área de operación. Si se utiliza otro generador y la corriente de escape apunta a un generador equipado con CO Shield®, el CO Shield® puede iniciar un cierre debido al aumento de los niveles de monóxido de carbono (CO). Esto no es una falla. Se ha detectado monóxido de carbono (CO) venenoso. Usted debe tomar medidas para mover y dirigir la corriente de escape del generador para dispersar mejor el monóxido de carbono (CO) lejos de las personas o los edificios.

**PELIGRO**

Alterar el CO Shield® va a resultar en una condición peligrosa y anulará su garantía.

El remover el modulo de CO Shield® no permitirá que encienda el generador.

**Ubicación del Generador****ADVERTENCIA**

NUNCA opere el generador dentro de ningún inmueble, armario ni compartimiento, garajes, sótanos y barracas, incluso en el compartimiento para generador de un vehículo recreativo.

NUNCA opere o encienda el generador en la parte trasera de un vehículo utilitario deportivo, remolque o furgoneta, en la plataforma de un camión (normal, plano o de otro tipo), bajo escaleras o cajas de escaleras, junto a paredes o edificios ni a ningún otro lugar que no permita el enfriamiento adecuado del generador y del silenciador.

NO opere o almacene el generador en condiciones climáticas húmedas tal como lluvia o nieve. Utilizar el generador en condiciones húmedas pueden resultar en lesiones graves o la muerte debido a una electrocución.

En algunos estados, los generadores pueden ser requeridos a inscribirse en la empresa de electricidad local cuando sean utilizados en obras de construcción y pueden ser sujetos a normas y regulaciones adicionales. Consulte a su autoridad local municipal.

Los generadores deben estar en todo momento sobre una superficie plana y horizontal. (Aun cuando no estén en funcionamiento).

Los generadores deben estar a por lo menos a 5 ft (1.5 m) de distancia de todo material inflamable.

Los generadores también deben tener por lo menos 3 ft (91.4 cm) de espacio libre alrededor en todas las direcciones para permitir ventilación, mantenimiento y servicio adecuado.

Siempre coloque el generador en un área bien ventilada. NUNCA coloque el generador cerca de orificios de ventilación o entradas donde las emanaciones del escape pudieran ingresar a zonas ocupadas o con poco espacio.

Siempre considere cuidadosamente las corrientes de viento y aire al ubicar el generador.

Siempre permita que los generadores se enfríen correctamente antes de transportarlos o para el propósito de almacenarlos.

El incumplimiento de las precauciones de seguridad puede resultar en lesiones personales, daños al generador y anular la garantía del fabricante.

**ADVERTENCIA**

Durante el funcionamiento, el silenciador y los gases del escape se recalientan. Si no se suministra refrigeración y respiración adecuada, o si el generador está bloqueado o contenido, las temperaturas pueden volverse extremadamente calientes y puede resultar en un incendio.



**⚠ ADVERTENCIA**

No exponga a la lluvia o utilice en locaciones húmedas.

Mantenga todos los objetos a un mínimo de 5 pies (1.5 m) de distancia del generador en todo tiempo. El calor de la superficie del silenciador y transmisión del escape pueden encender materiales combustibles.

**⚠ ADVERTENCIA**

Su debe operar en la lluvia o en locaciones húmedas, NO opere sin protección apropiada de los componentes eléctricos.

El uso de un toldo que sea ignífugo y que provee ventilación de aire apropiad para la transmisión del escape del motor puede ser utilizado.

Visite [championpowerequipment.com](http://championpowerequipment.com) o llame para encontrar su cobertura de Storm Shield.

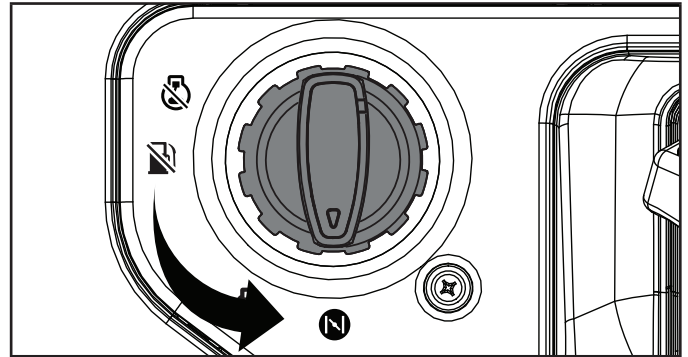
**Protección Contra Sobretensión**

Los dispositivos electrónicos, incluyendo computadoras y muchos artefactos programables usan componentes diseñados para operar dentro de un margen de voltaje estrecho y pueden resultar afectados debido a las fluctuaciones de voltaje momentáneas. Si bien no hay forma de prevenir las fluctuaciones de voltaje, usted puede tomar medidas para proteger los equipos electrónicos sensibles.

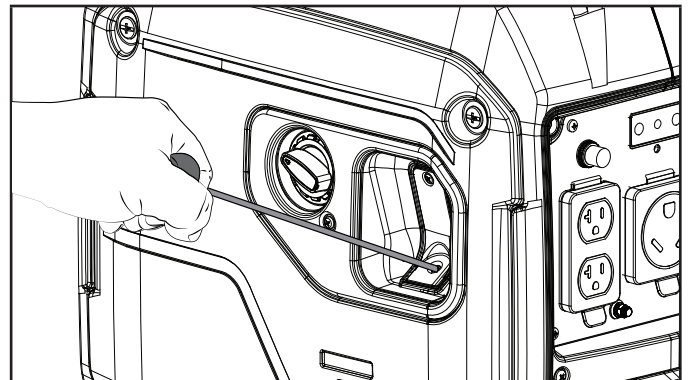
- Instale supresores de sobretensión enchufables con registro UL1449, CSA, en sus equipos electrónicos sensibles. Los supresores de sobretensión vienen en estilos de toma única o de múltiples tomas. Están diseñados para brindar protección contra casi todas las fluctuaciones de voltaje de corta duración.

**Encendido del Motor**

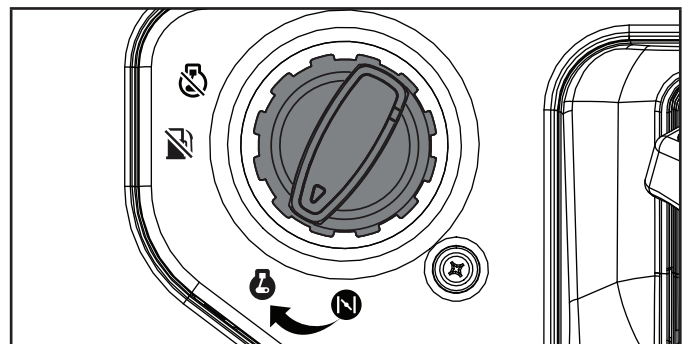
1. Asegúrese de que el generador esté en una superficie plana y nivelada.
2. Desconecte todas las cargas eléctricas del generador. Nunca arranque ni detenga el generador con los dispositivos eléctricos enchufados o encendidos.
3. Gire el dial EZ Start a la posición "AHOGAR."



4. Jale la cuerda de arranque lentamente hasta sentir resistencia, luego jale rápidamente.



5. Tan pronto como arranque el motor, gire el dial EZ Start a la posición "CORRER".



**AVISO**

**Para reiniciar a gasolina con el motor caliente en temperatura ambiental caliente > 86°F (30°C):** Gire el dial EZ Start a la posición "AHOGAR" por solo un jalón del arrancador retráctil. Si el generador no enciende después del primer jalón, gire el dial EZ Start a la posición "CORRER" por los próximos 3 jalones. El ahogar en exceso conduce a las fallas de la bujía/inundaciones del motor debido a la falta de aire entrante. Esto hará que el motor no encienda.

**AVISO**

**Para encender a gasolina en temperatura de ambiente estándar > 59°F (15°C):** Mantenga el dial EZ Start en la posición "AHOGAR" por tres jalones del arrancador retráctil. Si el generador no enciende después de los tres jalones, gire el dial EZ Start a la posición "CORRER" por los próximos 3 jalones. El ahogar en exceso conduce a las fallas de la bujía/inundaciones del motor debido a la falta de aire entrante. Esto hará que el motor no encienda.

**AVISO**

**Para encender a gasolina en temperatura de ambiente frío < 59°F (15°C):** Mantenga el dial EZ Start en la posición "AHOGAR" hasta que encienda el motor. En cuanto encienda el motor y corra con facilidad, gire el dial EZ Start a la posición "CORRER". En temperaturas frías extremas, esto puede tomar varios segundos.

**AVISO**

Si el motor arranca pero no corre, verifique que el generador esté en una superficie plana y nivelada. El motor está equipado con un sensor de aceite bajo, el cual impedirá que el motor funcione cuando el nivel del aceite esté por debajo del valor umbral.

**Conexión de Cargas Eléctricas**

Deje que el motor se estabilice y caliente durante unos cuantos minutos después de hacerlo arrancar.

Enchufe y encienda las cargas monofásicas de 120 o 240 (si es aplicable) voltios de CA y 60 Hz.

- NO conecte cargas trifásicas en el generador.
- NO sobrecargue el generador.
- Utilice solamente un juego de cable (3-alambres o 4-alambres) compatible a tierra de alta calidad, aislado, clasificado al igual o mayor (voltios y amperios) que al receptáculo al cual se enchufará.

**ADVERTENCIA**

Siempre recuerde enchufar sus electrodomésticos directamente al generador y no enchufe el cable del generador a cualquier receptáculo eléctrico o conectarlo al tablero de disyuntor en su casa. Conectar el generador a las líneas de la compañía de su suministro eléctrico, u otra fuente de energía, llamado "retroalimentación" es una práctica peligrosa que es ilegal en muchos estados y municipios.

Esta acción si es hecha de forma incorrecta, puede dañar su generador, electrodomésticos, y puede causar serias lesiones o la muerte a usted o a u trabajador de servicio cuando intente restaurar la energía durante un apagón en el vecindario que puede encontrar inesperadamente un voltaje alto en la línea de servicio y sufrir una descarga eléctrica fatal.

Aun que sucedan lesiones o no, si se instala de forma incorrecta y no a las leyes y códigos aplicables, usted puede ser sujeto a multas o la compañía de suministro puede desconectar el servicio eléctrico de su hogar si esta práctica se encuentra en su casa.

Si el generador se va a conectar al sistema eléctrico de un inmueble, estas conexiones deben asilar la energía del generador de la energía de servicio eléctrico. Usted es responsable de asegurar que la electricidad de su generador no retroalimente a las líneas eléctricas de su servicio. Estas conexiones deben cumplir con todas las leyes y códigos aplicables – consulte a la compañía de su servicio local o a un técnico calificado para instalar apropiadamente esta conexión.

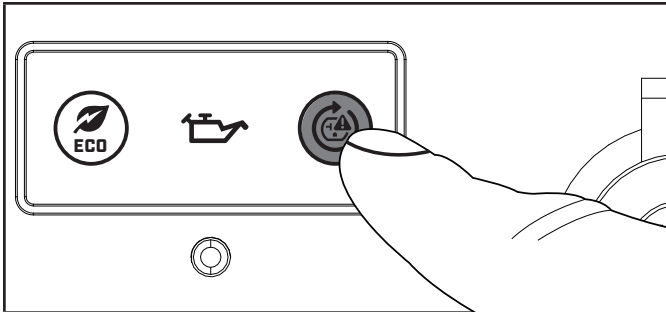
**No Sobrecargue el Generador****Capacidad**

Siga estos pasos sencillos para calcular los vatios de funcionamiento y arranque necesarios para sus propósitos.

1. Seleccione los dispositivos eléctricos que planea hacer funcionar al mismo tiempo.
2. Obtenga el total de vatios de funcionamiento de estos artefactos. Ésta es la cantidad de energía que necesita para mantenerlos funcionando.
3. Identifique el vatiaje de arranque más alto de todos los dispositivos identificados en el paso 1. Sume este número a la cantidad calculada en el paso 2. Los vatios de arranque son la cantidad extra de energía que se necesita para arrancar algunos equipos eléctricos. Si se siguen los pasos descritos en la sección "Administración de la energía" se garantizará que arranque un solo dispositivo a la vez.



- Si la salida de potencia del generador se corta debido a una condición de sobrecarga indicado por el destello de la luz de sobrecarga de AC, baje la carga al desconectar uno o mas artículos, luego presione el botón de restablecimiento de AC antes de reencender el generador para continuar la operación normal.



### Administración de la energía

Use la fórmula siguiente para convertir voltios y amperios en vatios:

$$\text{Voltios} \times \text{Amperios} = \text{Vatios}$$

Para prolongar la vida útil del generador y los dispositivos conectados, siga estos pasos cuando agregue carga eléctrica:

- Arranque el generador sin ninguna carga eléctrica conectada.
- Deje que el motor funcione durante varios minutos para llegar a temperatura adecuada.
- Asegure que todos los disyuntores estén puestos en la posición correr.
- Enchufe y encienda el primer artefacto. Es más conveniente conectar primero el artefacto con la carga más grande.
- Deje que el motor se estabilice.
- Enchufe y encienda el segundo artefacto.
- Deje que el motor se estabilice.
- Repita los pasos 5-6 para cada artefacto adicional.

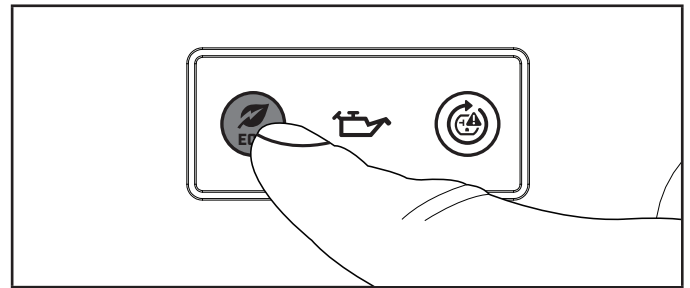
### AVISO

Nunca exceda la capacidad especificada al agregar cargas al generador.

## Modo Eco (Economía)

El botón Modo Eco puede ser activado para encender el control de economía para minimizar el consumo de combustible y ruido mientras opera la unidad en durante tiempos de salida eléctrica reducida. Modo Eco permite que la velocidad del motor esté en ralenti durante periodos sin uso.

La velocidad del motor regresa a su normalidad cuando una carga eléctrica se conecta. Cuando el interruptor de economía está apagado, el motor corre a la velocidad normal continuamente.



### PRECAUCIÓN

Para periodos de carga eléctrica alta o fluctuaciones momentáneas, el Modo Eco debe estar apagado.

## Enchufe 12V CC Estilo Automotriz regulado

El/los enchufe(s) de 12V CC se puede utilizar con otros enchufes de estilo 12V CC automotriz disponibles en el mercado. Confirme que el rango de voltaje de su accesorio sea de al menos 12-24V CC.

### ADVERTENCIA

Cuando cargue un dispositivo, no lo coloque en el lado de escape del generador. El calor extremo causado por el escape puede dañar el dispositivo y provocar un posible riesgo de incendio. La exposición prolongada al escape del motor puede causar lesiones graves o la muerte.

## Cargando la Batería

- Antes de conectar el cable de carga de la batería (no incluido) a una batería que está instalada en un vehículo, desconecte el cable de tierra del poste negativo (-) de la batería.
- Enchufe el cable de carga de la batería en el receptáculo de 12V CC del generador.
- Conecte el cable rojo (+) del cargador de batería al poste rojo (+) de la batería.
- Conecte el cable negro (-) del cargador de batería a el poste negro (-) de la batería.
- Arranque el generador.

**Importante:** El enchufe de 12V CC sólo se debe utilizar con otros enchufes de estilo 12V CC automotriz disponibles en el mercado. Asegúrese que todos los aparatos eléctricos, incluyendo las líneas y conexiones de enchufe están en buenas condiciones antes de la conexión al generador.

### ⚠ ADVERTENCIA

No arranque el vehículo mientras que el cable de carga de la batería esté conectada y que el generador está en marcha. No le dará a la batería un impulso de energía. El vehículo o el generador pueden dañarse. Cargue sólo baterías de plomo-ácido húmedas ventiladas. Otros tipos de baterías pueden explotar y causar lesiones personales o daños.

### 🗨 AVISO

Asegúrese de que todos los dispositivos, incluyendo los cables y los conectores, estén en buen estado antes de conectarlos al generador.

## Operación en Paralelo

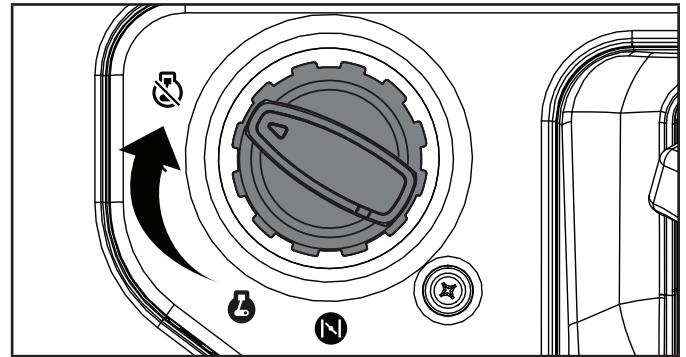
El modelo Champion 201486 esta listo para paralelo y puede ser operado de forma en paralelo con otra unidad Champion para incrementar la potencia eléctrica disponible. Un equipo de paralelo Champion (equipo opcional) es requerido para la operación en paralelo. Modelo 100319 o 201248 es el modelo recomendado para esta unidad. Para una lista de modelos compatibles o para ordenar un juego de paralelo, por favor llame a nuestro servicio al cliente al 1-877-338-0999 o visite [www.championpowerequipment.com](http://www.championpowerequipment.com).

Instrucciones detalladas para la instalación del juego de paralelo y la operación de los generadores conectados están incluidos en el manual del operador del juego de operación en paralelo.

## Parada del Motor

### Gasolina

1. Apague y desenchufe todas las cargas eléctricas. Nunca arranque ni detenga el generador con los dispositivos eléctricos enchufados o encendidos.
2. Deje que el generador funcione sin carga durante varios minutos para estabilizar las temperaturas internas del motor y el generador.
3. Gire el dial EZ Start a la posición "APAGADO".



**Importante:** Siempre asegúrese de que el dial EZ Start este en posición "APAGADO" cuando el generador no esté en funcionamiento.

### 🗨 AVISO

Si el generador no se va a utilizar durante un período de dos (2) semanas o más, sírvase remitirse a la sección de *Almacenamiento* para proceder al adecuado almacenamiento del motor y del combustible.

## Moviendo el Generador

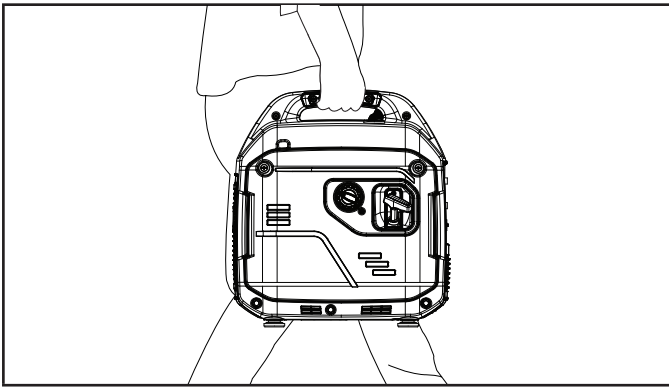
### ⚠ PRECAUCIÓN

- SIEMPRE apague el generador y asegure que la válvula de combustible esté cerrada.
- SIEMPRE asegure que el motor y el silenciador se hayan enfriado antes que se pueda manejar con cuidado el generador (generalmente 15-30 minutos).
- No deje caer o golpee la unidad o coloque debajo de objetos pesados.

### ⚠ ADVERTENCIA

La falla de seguir estas instrucciones puede resultar en lesión personal o daño al generador.

Levante el generador del mango de transporte y muévelo a la locación deseada.



## Operación a Gran Altura

La densidad del aire a elevada altitud es menor que a nivel del mar. La potencia del motor se reduce a medida que disminuyen la masa de aire y la relación aire-combustible. La potencia del motor y la salida del generador se reducirán aproximadamente un 3½% por cada 1000 pies de elevación sobre el nivel del mar. En altitudes elevadas también pueden producirse altas emisiones de escape debido al mayor enriquecimiento de la relación aire-combustible. Entre otros problemas de elevada altitud pueden incluirse arranque difícil, mayor consumo de combustible y fallas en las bujías.

Para solucionar problemas de elevada altitud que no sean la pérdida natural de potencia, CPE puede proporcionar un surtidor principal de carburador para elevada altitud. El surtidor principal alternativo e instrucciones de instalación pueden ser obtenidos al comunicarse con nuestro Equipo de Apoyo Técnico. Instrucciones de instalación están disponibles también en el Boletín Técnico (Technical Bulletin) en el sitio web de CPE.

El número y altura mínima recomendada para la aplicación del surtidor principal del carburador para altitud elevada están detallados en la tabla de abajo.

Para escoger el surtidor principal de altura correcto, es necesario identificar el modelo del carburador. A estos fines, hay un código estampado a lado del carburador. Seleccione el número correcto del repuesto del surtidor principal correspondiente al código del carburador que se encuentra en su carburador particular.

Código del Carb.	Número de parte del Surtidor de Altitud Elevada	Altitud Mínima
100797054	100715806	3000 ft. - 6000 ft. (914 m - 1829 m)

### ⚠ ADVERTENCIA

La operación con el surtidor principal alternativo a elevaciones inferiores a las mínimas recomendadas puede dañar el motor. Para operaciones a elevaciones inferiores, debe usarse el surtidor principal estándar. Hacer funcionar el motor con la configuración incorrecta a una altitud dada puede aumentar sus emisiones y disminuir la eficiencia y el rendimiento del combustible.

## MANTENIMIENTO

Cerciórese de mantener el generador limpio y correctamente almacenado. Sólo opere la unidad en una superficie plana y nivelada en un entorno limpio y seco. NO exponga la unidad a condiciones extremas, polvo excesivo, tierra, humedad o vapores corrosivos.

### ⚠ ADVERTENCIA

Nunca opere un generador dañado o defectuoso.

### ⚠ ADVERTENCIA

Mantenimiento inapropiado anulará su garantía.

### 🗨 AVISO

Para sistemas y dispositivos de control de emisiones, lea y comprenda sus responsabilidades para servicios como se declara en la declaración de la garantía de control de emisiones en este manual.

El propietario/operador es responsable por todo el mantenimiento periódico.

Complete oportunamente todo el mantenimiento programado.

Corrija todos los problemas antes de operar el generador.

Para obtener asistencia de servicio o repuestos, llame a nuestro Equipo de Apoyo Técnico al 1-877-338-0999.

## Limpiando el Generador

### ⚠ PRECAUCIÓN

NO rocíe el generador directamente con agua.

El agua puede ingresar al generador por las ranuras de ventilación y dañar los devanados del generador. El agua puede contaminar el sistema de combustible.

1. Use un paño húmedo para limpiar las superficies exteriores del generador.

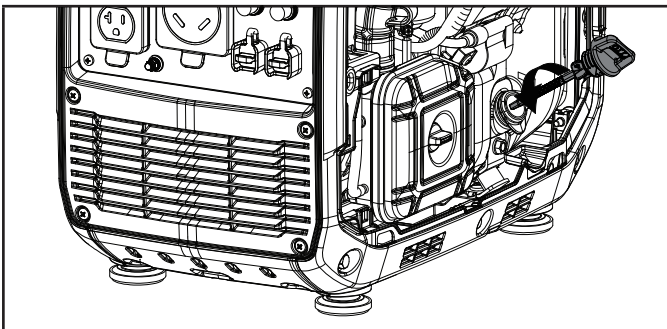
- Use un cepillo de cerdas suaves para eliminar la suciedad y el aceite.
- Use un compresor de aire (25 PSI) para despejar la suciedad y los desechos del motor.
- Inspeccione todas las ventilaciones de aire y aberturas de enfriamiento para asegurarse que estén limpios y libres de obstrucciones.

Para prevenir el arranque accidental, remueva y ponga a tierra el cable de la bujía antes de desempeñar cualquier servicio.

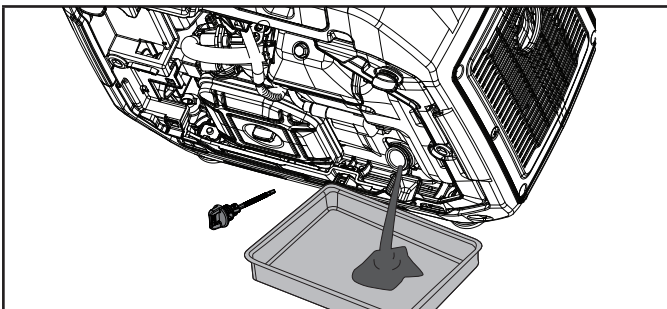
## Cambiando el Aceite del Motor

Cambie el aceite cuando el motor esté tibio. Consulte las especificaciones de aceite para seleccionar el aceite adecuado según su entorno de operación.

- Ponga el generador en un banco de trabajo o mesa.
- Afloje los cierres de la tapa y remueva la tapa de mantenimiento.
- Remueva la tapa de llenado de aceite/varilla de medición.



- Incline el generador a un costado y permita que el aceite drene completamente.



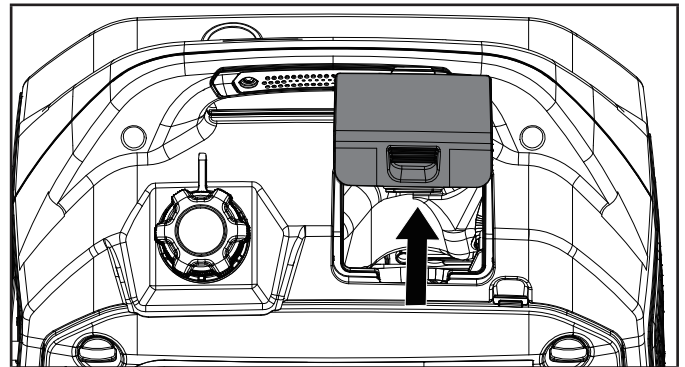
- Agregue aceite en acuerdo con *Agregue Aceite de Motor* en la sección de *Montaje*. NO SOBRELLENE. El aceite para el mantenimiento rutinario no está incluido.
- Reemplace la tapa de llenado/varilla de medición de aceite y asegure la tapa de mantenimiento.
- Deseche el aceite usado en una planta aprobada para el tratamiento de desechos.

## AVISO

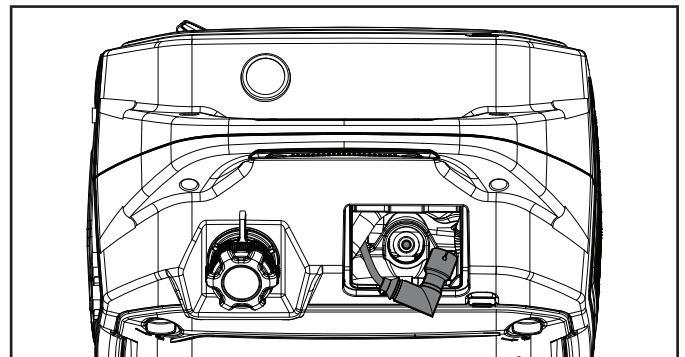
Una vez que el aceite ha sido añadido al motor, el nivel de aceite debe ser de 1-2 hilos por debajo del orificio de llenado. Si se usa la varilla para comprobar el nivel de aceite, NO atornille la varilla de medición durante la comprobación.

## Limpiando y Ajustando la Bujía

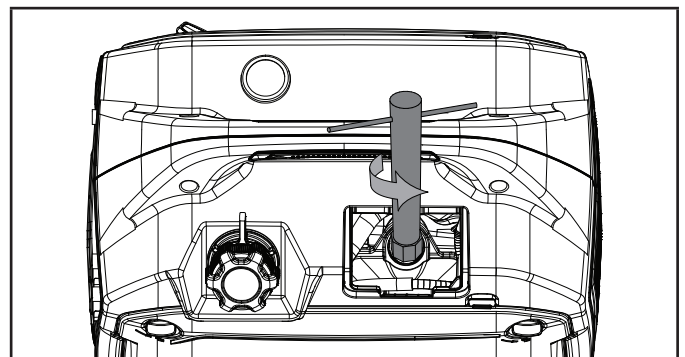
- Remueva la tapa de acceso a la bujía del panel superior.



- Remueva el cable de la bujía.

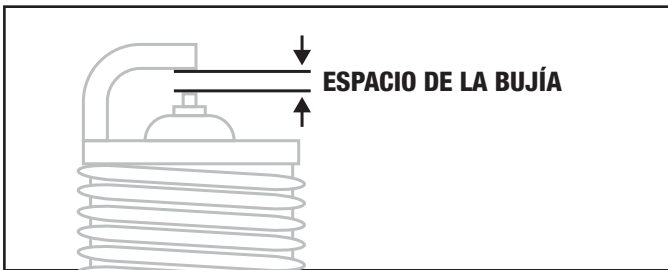


- Use una herramienta para bujías (no incluido), o un dado de 13/16 in. (21 mm) (no incluido) para remover la bujía.



- Revise el electrodo en la bujía. Debe estar limpio y no desgastado para producir la chispa de encendido.

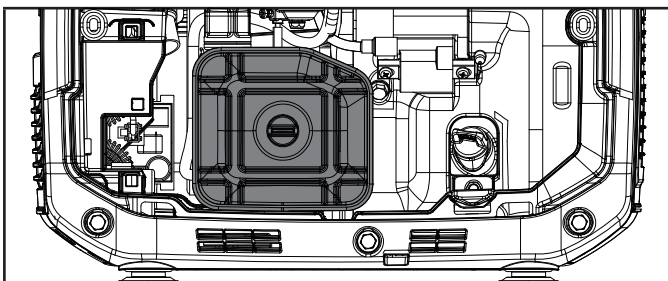
5. Cerciérese de que la abertura de la bujía sea de 0.024-0.031 in. (0.6-0.8 mm).



6. Al reemplazarla, refiérase a *Especificaciones* para los tipos de bujías.
7. Instale firmemente de nuevo la bujía.
8. Conecte el cable a la bujía.
9. Instale de nuevo la tapa de acceso a la bujía y la tapa de mantenimiento.

## Limpiando el Filtro de Aire

1. Remueva la tapa de mantenimiento.
2. Localice la tapa de plástico del filtro de aire y remuévala apretando los broches juntos y jalando la tapa hacia afuera.

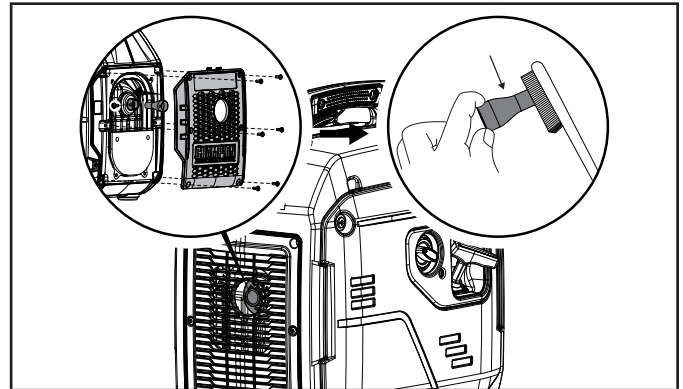


3. Retire el elemento de espuma.
4. Lávelo con detergente líquido y agua. Estrújelo totalmente en un paño limpio hasta secarlo.
5. Satúrelo con aceite de motor limpio.
6. Estrújelo en un paño absorbente limpio para eliminar el exceso de aceite.
7. Coloque el filtro en el conjunto.
8. Vuelva a colocar la tapa del filtro.
9. Instale de nuevo la tapa de mantenimiento y asegúrelos apretando los tornillos.

## Limpiando el Parachispas

1. Deje que el motor se enfríe completamente antes de dar servicio al parachispas.
2. Retire los 6 tornillos que sujetan la placa protectora que retiene el parachispas al silenciador.

3. Retire la rejilla del parachispas.
4. Remueva la parachispas.
5. Use un cepillo de alambre y elimine cuidadosamente los depósitos de carbono de la rejilla del parachispas.



6. Reemplace el parachispas si está dañado.
7. Coloque el parachispas en el silenciador y fíjelo con los tornillos removidos en el paso 2.

### ⚠ PRECAUCIÓN

El no limpiar el parachispas disminuirá el rendimiento del motor.

### 🗨 AVISO

Las leyes federales y locales, así como los requisitos administrativos indican cuándo y dónde se requieren parachispas. Al especificarlos, los parachispas se requieren para operar este producto en plantaciones de bosques nacionales. En California, este producto no debe usarse en ningún terreno con árboles, arbustos o hierba si el motor no está equipado con un parachispas.

## Ajustando el Regulador

### ⚠ ADVERTENCIA

Alterar el regulador fijado de fábrica anulará la garantía.

La mezcla de aire-combustible no es ajustable. El alterar el regulador puede dañar el generador y sus dispositivos electrónicos y anulará la garantía. Contacte a nuestro Equipo de Apoyo Técnico al 1-877-338-0999 para otras necesidades de servicio y/o ajustes.



## Programa de Mantenimiento

Siga los intervalos de servicio indicados en el siguiente programa.

Dé servicio a su generador más frecuentemente cuando lo opere en condiciones adversas.

Comuníquese con nuestro Equipo de Apoyo Técnico al 1-877-338-0999 para ubicar al proveedor de servicio más cercano certificado por CPE para sus necesidades de mantenimiento para el generador o el motor.

### CADA 8 HORAS O ANTES DE CADA USO

- Revise el nivel de aceite
- Limpie alrededor de la entrada de aire y el silenciador

### PRIMERAS 5 HORAS (ASENTAMIENTO)

- Cambie el aceite

### CADA 50 HORAS O ANUALMENTE

- Limpie el filtro de aceite
- Cambie el aceite si está operando bajo cargas pesadas o en entornos calientes

### CADA 100 HORAS O ANUALMENTE

- Cambie el aceite
- Limpie/ajuste la bujía
- Limpie el parachispas
- Limpie el filtro de la válvula de combustible\*

### CADA 250 HORAS

- Limpie la cámara de combustión\*
- Revise/ajuste el espacio de la válvula\*

### CADA 3 AÑOS

- Reemplace la línea de combustible\*

\*Debe ser desempeñado por propietarios con conocimiento y experiencia, o bien un proveedor de servicio certificado por Champion Power Equipment.

## ALMACENAMIENTO

### ⚠ ADVERTENCIA

Para evitar la ignición accidental o involuntaria de su generador durante los períodos de almacenamiento, las precauciones siguientes se deben seguir:

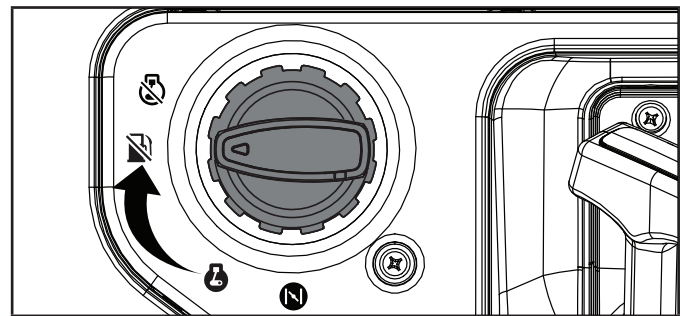
- Al almacenar el generador asegúrese de que el dial EZ Start se encuentre en la posición “APAGADO.”

### Almacenamiento a Plazo Corto (hasta 30 días)

Gasolina mezclada con etanol en el tanque de combustible tiene una vida útil de hasta 1 año con el adición de un estabilizador de combustible apropiadamente formulado y si es almacenado en un lugar fresco y seco. Gasolina en el carburador, sin embargo, se hará espesa y pegajosa, y obstruirá el carburador si no es utilizada o drenada dentro de 2-4 semanas.

Si va a utilizar el generador dentro de 2 semanas, siga los pasos en acuerdo con la sección *Parada del Motor*.

1. Si no va a utilizar el generador dentro de 2-4 semanas, comience por asegurarse que todos los aparatos estén desconectados del generador.
2. Encienda el motor como se indica en la sección *Encendido del Motor*.
3. Gire el dial EZ Start a la posición “VÁLVULA DE COMBUSTIBLE APAGADA”.

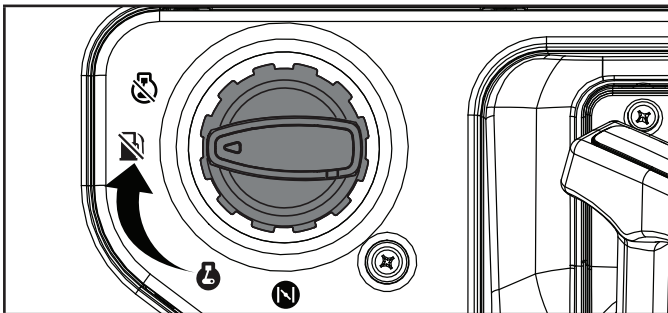


4. Permita que el generador corra hasta que el motor se detenga completamente de la falta de combustible.
5. Gire el dial EZ Start a la posición “APAGADO.”

## Almacenamiento a Plazo Medio (30 días hasta 1 año)

Gasolina mezclada con etanol en el tanque tiene una vida útil de hasta 1 año con la adición de un estabilizador de combustible apropiadamente formulado y si es almacenado en un lugar fresco y seco.

1. Asegúrese que todos los aparatos estén desconectados del generador.
2. Agregue un estabilizador de combustible apropiadamente formulado al tanque.
3. Encienda el motor como se indica en la sección *Encendido del Motor*.
4. Corra el generador por 10 minutos para que el combustible tratado circule a través del sistema de combustible.
5. Detenga el motor girando el dial EZ Start a la posición "VÁLVULA DE COMBUSTIBLE APAGADA".

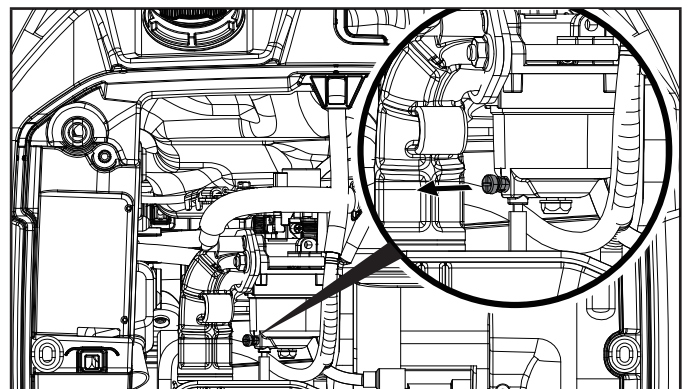


6. Después de que el combustible se haya agotado y el motor se haya detenido, permita que el motor se enfríe.
7. Gire el dial EZ Start a la posición "APAGADO".
8. Remueva la tapa de mantenimiento.
9. Remueva la bujía y agregue hasta mas o menos una cucharada de aceite adentro del cilindro.
10. Lentamente jale el arrancador retráctil para girar el motor para distribuir y lubricar el cilindro.
11. Instale de nuevo la bujía y el cable de la bujía.
12. Instale de nuevo la tapa de mantenimiento.
13. Limpie el generador en acuerdo con la sección *Limpiando el Generador*.
14. Almacene el generador en un lugar fresco y seco, fuera de la luz solar directa.

## Almacenamiento a Plazo Largo (más de 1 año)

Para el almacenamiento por más de 1 año, el tanque de gasolina y el carburador deberán estar completamente drenados de gasolina mezclada con etanol.

1. Asegure que todos los dispositivos estén desconectados del generador.
2. Coloque el generador inversor en unos bloques para permitir que un recipiente de gasolina o bandeja se deslice debajo del inversor.
3. Remueva la tapa de mantenimiento.
4. Gire el dial EZ Start a la posición "CORRER".
5. Utilizando un destornillador de cruz, gire el tornillo de drenaje a contrarreloj (izquierdo) tres vueltas completas. La gasolina se drenará a través de un tubo claro por debajo del inversor. Asegure que la gasolina que se drena sea vaciada en su recipiente apropiado.



6. Cuando la gasolina pare de fluir del tubo transparente, gire el tornillo de drenaje a reloj (derecha) hasta que se apriete. Deshágase de la gasolina drenada en acuerdo con las regulaciones y normas locales.
7. Gire el dial EZ Start a la posición "APAGADO."
8. Siga los pasos 8-14 en acuerdo con el *Almacenamiento a Plazo Medio*.



## Removiendo de Almacenamiento

### AVISO

Si su generador ha estado almacenado de forma inapropiada por un periodo de más de 30 días con gasolina mezclada con etanol en el tanque y/o el carburador, todo el combustible debe ser drenado y el carburador debe ser completamente limpiado de acumulación de etanol. Este proceso involucra trabajo técnico avanzado. Para asistencia, por favor llame a nuestro Equipo de Apoyo Técnico al 1-877-338-0999.

Si el tanque de gasolina y el carburador fueron apropiadamente vaciados de toda la gasolina mezclada con etanol antes del almacenamiento, siga los pasos debajo cuando remueva de almacenamiento.

1. Asegure que el dial EZ Start esté en la posición “APAGADO.”
2. Agregue gasolina al generador en acuerdo con *Agregue Combustible*.
3. Gire el dial EZ Start a la posición “ENCENDIDO”.
4. Después de 5 minutos verifique el área del carburador por cualquier fuga de gasolina. Si alguna fuga es encontrada, el carburador necesitará ser desensamblado y limpiado o reemplazado. Si no encuentra fugas de gasolina, gire el dial EZ Start a la posición “APAGADO”.
5. Inspeccione el nivel de aceite del motor y agregue aceite limpio, fresco si es necesario. Vea *Especificaciones de Aceite* para el tipo de aceite apropiado.
6. Inspeccione y limpie el filtro de aire de cualquier obstrucción como insectos o telarañas. Si en necesario, limpie el filtro de aire en acuerdo con *Limpiando el Filtro de Aire*.
7. Encienda el motor en acuerdo con *Encendido del Motor*.

## ESPECIFICACIONES

### Especificaciones del Generador

Modelo del generador .....	201486
Tipo de arranque .....	Manual
Vatios (arranque/continuos) .....	4000/3000
Voltios CA .....	120
Amperios CA @ 120V (continuos) .....	25
Voltios CC .....	12
Amperios CC .....	8
Frecuencia .....	60 Hz
Fase .....	Singular
Tipo de Tierra .....	Neutro Flotante
Peso .....	48.1 lb. (21.8 kg)
Largo .....	17.9 in. (45.5 cm)
Ancho .....	11.7 in. (29.6 cm)
Altura .....	19.7 in. (50 cm)

### Especificaciones del Motor

Modelo .....	165F-B-C1
Cilindrada .....	149 cc
Tipo .....	4-tiempos OHV

### Especificaciones de la Bujía

Tipo OEM (original de fabrica) .....	E6RTC
Tipo de reemplazo .....	NGK BPR5HS o equivalente
Espacio .....	0.024-0.031 in. (0.6-0.8 mm)

### Especificaciones de la Válvula

Espacio de admisión .....	0.004-0.006 in. (0.10-0.15 mm)
Espacio del escape .....	0.004-0.006 in. (0.10-0.15 mm)

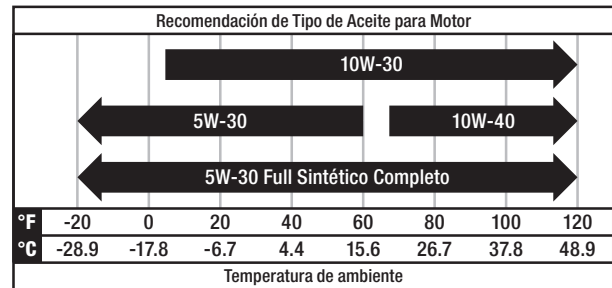
**AVISO**

Boletín técnico sobre el procedimiento de ajuste de la válvula está en [www.championpowerequipment.com](http://www.championpowerequipment.com)

### Especificaciones del Aceite

NO SOBRELLENE.

Tipo ..... \*Vea la siguiente gráfica  
 Capacidad ..... 16.9 fl. oz. (500 ml)



**AVISO**

La temperatura va a afectar rendimiento del aceite del motor y del motor. Cambie el tipo de aceite de motor usado basado a la temperatura en la gráfica "Tipo de aceite de motor recomendado".

### Especificaciones de Combustible

Utilice gasolina normal sin plomo de 87 octanos como mínimo y un contenido de etanol de 10% o menos en volumen. NO USE E15 o E85. NO SOBRELLENE.

Capacidad de gasolina ..... 1.54 gal. (5.8 L)

### Especificaciones de la Temperatura

Rango de temperatura de arranque (°F/°C) ..... 5 a 104/-15 a 40

**AVISO**

**Un Aviso Importante Sobre Temperatura.** Su producto está diseñado y clasificado para un funcionamiento continuo a temperaturas ambiente de hasta 104°F (40°C). Cuando se necesite, su producto puede ser operado a temperaturas de 5°F (-15°C) a 122°F (50°C) por periodos breves. Si el producto esta expuesto a temperaturas fuera de este rango durante su almacenamiento, deberá colocarse dentro de este rango nuevamente antes de su operación. En cualquier caso, el producto siempre deberá operarse en exteriores, en un área bien ventilada lejos de puertas, ventanas y otras aperturas.

## SOLUCIÓN DE PROBLEMAS

Problema	Causa	Solución
El generador no arranca.	Sin combustible.	Agregue combustible.
	Bujía defectuosa.	Limpie y ajuste la bujía o reemplace la bujía.
	Nivel de aceite bajo.	Llene el cigüeñal hasta el nivel correcto.
		Coloque el generador en una superficie plana y nivelada.
	Cable de la bujía suelto.	Conecte el cable a la bujía.
	Válvula de combustible está cerrada.	Abra la válvula de combustible.
	El dial EZ Start APAGADO.	Mueva el dial EZ Start a ENCENDIDO.
	Combustible viejo o agua en el combustible.	Drene el combustible y reemplace con combustible fresco.
	Inundado con combustible.	Deje la unidad en espera por 10 minutos.
El modulo CO Shield® ha sido removido o alterado.	Reinstale el modulo o contacte al apoyo técnico.	
El generador arranca, pero funciona bruscamente.	Ahogador en posición equivocada.	Gire el dial EZ Start a la posición "CORRER."
	Filtro de aire sucio.	Limpie o reemplace el filtro de aire.
	Válvula de combustible sucia.	Limpie la válvula de combustible.
	Bujía tapada.	Limpie la bujía.
El generador se apaga durante la operación.	Sin combustible.	Llene el tanque.
	Nivel de aceite bajo.	Llene el cigüeñal hasta el nivel correcto. Coloque el generador en una superficie plana y nivelada.
	Si esta equipado, cuando los apagones del CO Shield® ocurren debido a acumulación de monóxido de carbono (CO), y si la luz roja LED destella en el tablero	Mueva el generador a un área abierta a la intemperie. Dirija el escape alejado de personas e inmuebles. Muévase al aire fresco y busque asistencia medica si está enfermo, mareado, o débil.
		Asegure que no haya objetos creando obstrucciones dentro de 5 pies del generador. Obstrucciones cercanas al generador pueden atrapar las emisiones de monóxido de carbono cerca del generador y causar que el motor se apague.  Si el escape del generador esta de cara al viento, el escape puede ser soplado de nuevo atrás al área de trabajo del generador, creando una acumulación de emisiones de CO y creando un apagado del motor. Para evitar el apagado del motor, gire el generador a 45° en cualquier dirección para permitir que las emisiones del escape sean sopladas lejos del generador. Si los apagones del motor continúan, reajuste el alineamiento del escape con la dirección del viento para que los soplen lejos del generador.
	Si esta equipado, cuando los apagones del CO Shield® ocurren debido a una falla del sistema, y si la luz amarilla LED destella en el tablero	Comience al confirmar si la luz LED amarilla destella cuando/o si el generador se apaga. Si el CO Shield® continua detectando la falla y se apaga, contacte al apoyo técnico.
Bujía tapada.	Limpie la bujía.	

Problema	Causa	Solución
El generador enciende pero se apaga al instante.	Si esta equipado, cuando los apagones del CO Shield® ocurren debido a acumulación de monóxido de carbono (CO), y si la luz roja LED destella en el tablero	Mueva el generador a un área abierta a la intemperie. Dirija el escape alejado de personas e inmuebles. Muévase al aire fresco y busque asistencia médica si está enfermo, mareado, o débil.  Asegure que no haya objetos creando obstrucciones dentro de 5 pies del generador. Obstrucciones cercanas al generador pueden atrapar las emisiones de monóxido de carbono cerca del generador y causar que el motor se apague.  Si el escape del generador esta de cara al viento, el escape puede ser soplado de nuevo atrás al área de trabajo del generador, creando una acumulación de emisiones de CO y creando un apagado del motor. Para evitar el apagado del motor, gire el generador a 45° en cualquier dirección para permitir que las emisiones del escape sean sopladas lejos del generador. Si los apagones del motor continúan, reajuste el alineamiento del escape con la dirección del viento para que los sopla lejos del generador.
	Si esta equipado, cuando los apagones del CO Shield® ocurren debido a una falla del sistema, y si la luz amarilla LED destella en el tablero	Comience al confirmar si la luz LED amarilla destella cuando/o si el generador se apaga. Si el CO Shield® continua detectando la falla y se apaga, contacte al apoyo técnico.
El generador no puede proporcionar suficiente energía o se sobrecalienta.	Generador sobrecargado.	Revise la carga y ajústela. Vea la sección "Conexión de Cargas Eléctricas."
	Filtro de aire sucio.	Limpie o reemplace el filtro de aire.
	Ahogador en posición equivocada.	Gire el dial EZ Start a la posición "CORRER."
El generador está en marcha pero no hay salida de CA.	Conexión del cable pobre.	Revise todas las conexiones.
	Disyuntor abierto.	Reinicie el disyuntor. Revise todos los disyuntores.
	Cableado suelto.	Revise y apriete las conexiones del cableado.
	Sobrecarga del CA: Botón iluminado en rojo	Reduzca la carga de CA y presione el botón de reinicio de sobrecarga hasta que se ilumine en verde.
	Otro.	Comuníquese con la línea de ayuda.
El generador oscila o tambalea.	Regulador del motor defectuoso.	Comuníquese con la línea de ayuda.
	Válvula de combustible está sucia.	Limpie la válvula de combustible.
	El carburador esta sucio y corriendo con mezcla pobre.	Comuníquese con la línea de ayuda.
	Ahogador en posición equivocada.	Gire el dial EZ Start a la posición "CORRER."

Problema	Causa	Solución
Disparo repetido del disyuntor.	Sobrecarga.	Revise la carga y ajústela. Vea la sección "Conexión de Cargas Eléctricas."
	Cables de alimentación o dispositivo defectuosos.	Revise si hay alambres dañados, pelados o raídos. Reemplace el dispositivo defectuoso.
	El disyuntor está demasiado caliente.	Deja la unidad en espera 5 minutos.

**Para soporte técnico adicional:**

Equipo de Apoyo Técnico

Sin costo: 1-877-338-0999

support@championpowerequipment.com

# GARANTÍA\*

CHAMPION POWER EQUIPMENT  
GARANTÍA LIMITADA DE 3 AÑOS

## Calificaciones de Garantía

Para registrar su producto para la garantía y soporte técnico del servicio de llamadas GRATIS de por vida, por favor visite:

<https://www.championpowerequipment.com/register>

Para completar la registración, necesitará incluir una copia del recibo de compra como prueba de compra original. La prueba de compra es requerida para servicio de garantía. Por favor regístrese dentro de diez (10) días de la fecha de compra.

## Garantía de Reparación/Reemplazo

CPE garantiza al comprador original que los componentes mecánicos y eléctricos estarán libres de defectos en materiales y mano de obra por un período de tres años (partes y mano de obra) de la fecha original de compra y 270 días (partes y mano de obra) para uso comercial y industrial. Los gastos de transporte del producto sometido a reparación o reemplazo bajo esta garantía son de exclusiva responsabilidad del comprador. Esta garantía sólo se aplica al comprador original y no es transferible.

## No Devuelva la Unidad al Local de Compra

Comuníquese con el servicio técnico de CPE, el cual diagnosticará todo problema por teléfono o correo electrónico. Si el problema no se corrige mediante este método, CPE, a su criterio, autorizará la evaluación, reparación o reemplazo de la parte o componente defectuoso en un centro de servicio de CPE. CPE le proporcionará un número de caso para obtener servicio de garantía. Consérvelo como referencia futura. Esta garantía no cubrirá las reparaciones o reemplazos no autorizados ni efectuados en un taller no autorizado.

## Exclusiones de la Garantía

Esta garantía no cubre las reparaciones y equipos siguientes:

### Desgaste normal

Productos con componentes mecánicos y eléctricos necesitan partes y servicio periódico para el buen desempeño. Esta garantía no cubre la reparación cuando el uso normal haya agotado la vida útil de una parte o del equipo en su totalidad.

### Instalación, uso y mantenimiento

Esta garantía no aplicará a partes y/o mano de obra si el producto se ha considerado haber sido mal usado, descuidado, involucrado en un accidente, abusado, cargado más allá de los límites del producto, modificado, inapropiadamente instalado o conectado incorrectamente a cualquier componente eléctrico. El mantenimiento normal no está cubierto por esta garantía y no es requerido de que sea desempeñado en una instalación de servicio o por una persona autorizada por CPE.

## Otras Exclusiones

Esta garantía excluye:

- Defectos cosméticos tales como pintura, calcomanías, etc.
- Artículos de desgaste tales como elementos filtrantes, juntas tóricas, etc.
- Partes accesorias tales como baterías de arranque y cubiertas de almacenamiento.
- Fallas debido a desastres naturales y otros sucesos de fuerza mayor que escapen al control del fabricante.
- Problemas causados por partes que no sean repuestos originales de Champion Power Equipment.
- Se utiliza como fuente de energía primaria en lugar de la red eléctrica existente (cuando existe red eléctrica) o en lugar de la red eléctrica cuando normalmente no existe servicio eléctrico. La energía primaria incluye cualquier aplicación que no utilice la red pública para obtener energía eléctrica (por ejemplo, energía solar).

## Límites de la Garantía Implícita y Daños Consecuentes

Champion Power Equipment rechaza toda obligación de cubrir toda pérdida de tiempo, del uso de este producto, flete, o cualquier reclamo incidental o consecuente por parte de cualquier usuario de este producto. ESTA GARANTÍA Y LAS GARANTÍAS ADJUNTAS DE CONTROL DE EMISIONES U.S. EPA y/o CARB (CUANDO APLICABLES) REEMPLAZAN A TODAS LAS DEMÁS GARANTÍAS, YA SEAN EXPRESAS O IMPLÍCITAS, INCLUYENDO GARANTÍAS DE COMERCIABILIDAD O CAPACIDAD PARA UN PROPOSITO PARTICULAR.

La unidad proporcionada en intercambio quedará sujeta a la garantía de la unidad original. La vigencia de la garantía para la unidad de intercambio se seguirá calculando según la fecha de compra de la unidad original.

Esta garantía le da ciertos derechos legales que pueden cambiar de estado a estado o provincia a provincia. Su estado o provincia puede también tener otros derechos a los cuales usted tenga derecho que no están enlistados en esta garantía.

## Información de Contacto

### Dirección

Champion Power Equipment, Inc.  
6370 S Pioneer Way, Unit 101  
Las Vegas, NV 89113 EE.UU.  
[www.championpowerequipment.com](http://www.championpowerequipment.com)

### Servicio al cliente

Sin Costo: 1-877-338-0999  
[info@championpowerequipment.com](mailto:info@championpowerequipment.com)  
No. Fax: 1-562-236-9429

### Servicio técnico

Sin Costo: 1-877-338-0999  
[tech@championpowerequipment.com](mailto:tech@championpowerequipment.com)

\*Excepto como de otra manera estipulado en cualquier de las siguientes garantías del sistema de control de emisiones (cuando aplicables) adjuntas para el Sistema de Control de Emisiones: Agencia de la Protección Ambiental de EE.UU. (EPA) y/o Consejo de Recursos del Aire de California (CARB).

# **GARANTÍA DEL SISTEMA DE CONTROL DE EMISIONES DE CHAMPION POWER EQUIPMENT, INC. (CPE) Y DE LA AGENCIA DE PROTECCIÓN MEDIOAMBIENTAL DE LOS ESTADOS UNIDOS (EPA DE EE. UU.)**

**Su motor de Champion Power Equipment (CPE) cumple con regulaciones sobre emisiones del EPA de EE.UU.**

## **SUS DERECHOS Y OBLIGACIONES DE GARANTÍA:**

La EPA de EE. UU. y CP se complacen en explicarles la Garantía federal de los Sistemas de Control de Emisiones en su pequeño motor de 2024 para uso fuera de carretera y en el equipo motorizado. Los equipos nuevos que utilizan motores pequeños para uso fuera de carretera deben ser diseñados, fabricados y equipados para cumplir con las normas del US EPA.

El CPE debe garantizar el sistema de control de emisiones y de evaporación en su pequeño motor para uso fuera de carretera durante el período que indicado a continuación, siempre que no se haya cometido abuso, negligencia, modificación no aprobada o mantenimiento inadecuado del equipo.

Su sistema de control de emisiones puede incluir piezas como: carburadores, depósitos de combustible, tubos de combustible (para combustible líquido y vapores de combustible), tapas de combustible, válvulas, depósitos, filtros, abrazaderas, conectores y otros componentes relacionados. Además, se incluye un sistema de inyección de combustible, un sistema de encendido, un convertidor catalítico y otros ensamblajes relacionados con las emisiones. Cuando se produzca un problema cubierto por la garantía, CPE reparará su pequeño motor para uso fuera de carretera sin coste para usted, incluyendo el diagnóstico, las piezas y la mano de obra.

## **COBERTURA DE LA GARANTÍA DE CONTROL DE EMISIONES DEL FABRICANTE:**

Este sistema de control de emisiones tiene una garantía de dos años, sujeto a la cláusula establecida en la parte de abajo. Si alguna pieza relacionada con las emisiones en su motor es defectuosa, será reparada o reemplazada por CPE.

## **RESPONSABILIDADES DEL PROPIETARIO DE LA GARANTÍA:**

Como propietario del motor pequeño para uso fuera de carretera, es responsable de realizar el mantenimiento necesario indicado en su Manual del propietario. CPE recomienda conservar todos sus recibos por trabajos de mantenimiento de su pequeño motor para uso fuera de carretera, pero CPE no puede negar la cobertura de la garantía únicamente por no presentar los recibos o por su falla en asegurar el desempeño de todo el programa de mantenimiento.

Como propietario del motor pequeño para uso fuera de carretera, debe tener en cuenta que CPE puede negar la cobertura de la garantía si su motor pequeño para uso fuera de carretera o una pieza se ha averiado debido a abuso, negligencia, mantenimiento inadecuado o modificaciones no autorizadas.

Usted es responsable de llevar su motor pequeño para uso fuera de la carretera a un centro de distribución, centro de servicio o un centro de servicio autorizado de CPE como se describe en (3)(f) a continuación o al distribuidor de CPE o a CPE, Las Vegas, NV. desde que surja el problema. Las reparaciones en garantía se realizarán en un tiempo razonable, no excediendo los 30 días.

Si tiene alguna cuestión sobre la cobertura de su garantía, contacte con:

Champion Power Equipment, Inc.  
Servicio al Cliente  
6370 S Pioneer Way, Unit 101  
Las Vegas, NV 89113  
1-877-338-0999  
tech@championpowerequipment.com



## **GARANTÍA DEL SISTEMA DE EMISIONES**

**A continuación, se presentan las cláusulas específicas relacionadas con la cobertura de la garantía del sistema de control de emisiones de escape y evaporación (ECS).**

- 1. APLICABILIDAD:** Esta garantía se aplica a modelos del año 1997 y posteriores de motores pequeños. El Período de garantía de ECS comienza en la fecha de entrega al comprador final del nuevo motor, y se extiende por 24 meses consecutivos a partir de tal fecha.
- 2. COBERTURA GENERAL DE GARANTÍA DE EMISIONES**

CPE garantiza al comprador final del nuevo motor o equipo y a los compradores posteriores, que cada uno de sus pequeños motores para uso fuera de carretera:

  - 2a. Ha sido diseñado, fabricado y equipado para cumplir con los estándares de emisiones de la EPA de EE. UU. para motores de encendido por chispa de 19 kilovatios o menos.
  - 2b. Está libre de defectos en los materiales y mano de obra que provoquen averías en piezas garantizadas idénticas en todos los aspectos materiales a la pieza descrita en la solicitud de certificación del fabricante del motor por un período de dos años.
- 3. LA GARANTÍA SOBRE LAS PIEZAS RELACIONADAS CON LAS EMISIONES SE INTERPRETARÁN DE LA SIGUIENTE MANERA:**
  - 3a. Cualquier pieza en garantía que no tenga programado su reemplazo como parte del mantenimiento requerido en el Manual del propietario, deberá estar garantizada durante el Período de Garantía de ECS. Si alguna de estas piezas se avería durante el Período de Garantía de ECS, debe ser reparada y reemplazada por CPE de acuerdo con la subsección “d” siguiente. Cualquier pieza reparada o reemplazada bajo la Garantía de ECS estará garantizada por el resto del Período de Garantía de ECS.
  - 3b. Cualquier pieza en garantía relacionada con las emisiones que tenga programado su reemplazo solo para una inspección regular según se especifica en el Manual del Propietario, deberá estar en garantía por el Período de Garantía de ECS. Una declaración en dichas instrucciones escritas a efectos de “reparar o reemplazar según sea necesario”, no reducirá el Período de Garantía de ECS. Cualquier pieza reparada o reemplazada bajo la Garantía de ECS estará garantizada por el resto del Período de Garantía de ECS.
  - 3c. Cualquier pieza en garantía relacionada con las emisiones que tenga programado su reemplazo según el mantenimiento requerido en el Manual del propietario, deberá estar en garantía durante el período de tiempo anterior al primer reemplazo programado de esa pieza. Si la pieza se avería antes del primer recambio programado, CPE la reparará o reemplazará de acuerdo con la subsección “d” siguiente. Cualquier pieza relacionada con las emisiones, reparada o reemplazada bajo la Garantía de ECS, deberá estar en garantía durante el resto del Período de Garantía de ECS antes del primer reemplazo programado para tal pieza relacionada con las emisiones.
  - 3d. La reparación o reemplazo de cualquier pieza en garantía relacionada con las emisiones según esta Garantía de ECS se realizará en un Centro de Servicio Autorizado de CPE sin cargo para el propietario.
  - 3e. El propietario no deberá abonar ningún cargo por el trabajo de diagnóstico que determine que una pieza cubierta por la Garantía de ECS es defectuosa, siempre que dicho diagnóstico se realice en un Punto de Servicio Autorizado de CPE.
  - 3f. CPE se hará cargo de las reparaciones cubiertas por la garantía de emisiones en los centros de servicio no autorizados en las siguientes circunstancias:
    - i. El servicio es requerido en un centro poblacional con una población de más de 100,000 habitantes según el Censo de 2000 de EE. UU., que no tenga un Centro de Servicio Autorizado de CPE Y
    - ii. El servicio es requerido a más de 100 millas de un centro de servicio autorizado de CPE. El límite de 100 millas no se aplica en los siguientes estados: Alaska, Arizona, Colorado, Hawaii, Idaho, Montana, Nebraska, Nevada, Nuevo México, Oregón, Texas, Utah y Wyoming.
  - 3g. CPE será responsable de los daños a otros componentes originales del motor o de las modificaciones aprobadas provocadas por el fallo de una pieza relacionada con las emisiones que esté cubierta por la Garantía de ECS.
  - 3h. Durante el período de garantía de ECS, el CPE debe mantener un suministro suficiente de piezas relacionadas con las emisiones que estén en garantía para satisfacer la demanda esperada de estas piezas relacionadas con las emisiones de escape y evaporación.

- 3i. Cualquier pieza de repuesto relacionada con las emisiones de escape y evaporación autorizada y aprobada por CPE se puede utilizar para el mantenimiento o reparación con garantía de ECS y se suministrará sin cargo al propietario. Tal uso no reduce la obligación de garantía de CPE.
- 3j. Las partes adicionales o modificadas no aprobadas no se pueden utilizar para modificar o reparar un motor de CPE. Dicho uso anula esta Garantía de ECS y supondrá motivo suficiente para rechazar una reclamación de Garantía de ECS. CPE no será responsable según este documento por las averías de cualquier pieza en garantía de un motor de CPE provocada por el uso de dicha pieza adicional o modificada no aprobada.

**LAS PIEZAS RELACIONADAS CON LAS EMISIONES INCLUYEN LAS SIGUIENTES: (SEGÚN LAS PARTES DE LA LISTA APLICABLES AL MOTOR)**

<b>Sistemas cubiertos por esta garantía</b>	<b>Descripción de piezas</b>
Sistema de medición de combustible	Carburador y piezas internas (y/o regulador de presión o sistema de inyección de combustible), Sistema de retroalimentación y control de la relación aire/combustible, Sistema de enriquecimiento de arranque en frío.
Sistema de inducción de aire	Sistema de admisión de aire caliente controlado, Colector de admisión, Filtro de aire.
Sistema de encendido	Bujías de encendido, Sistema de encendido por magneto o electrónico, Sistema de avance/retardo de chispa.
Sistema de recirculación de gases de escape (EGR)	Cuerpo de válvula de EGR y espaciador del carburador, si se aplica, Sistema de retroalimentación y control de velocidad EGR.
Sistema de inyección de aire	Bomba de aire o válvula de pulso, Válvulas que afectan a la distribución del flujo, Colector de distribución.
Sistema de catalizador o reactor térmico	Convertidor catalítico, Reactor térmico, Colector de escape.
Control de partículas	Trampas, filtros, precipitadores y cualquier otro dispositivo utilizado para capturar las emisiones de partículas.
Artículos diversos	Válvulas e interruptores sensibles al vacío, temperatura y tiempo, Controles electrónicos, Mangueras, correas, conectores y ensamblajes.
Controles de evaporación	Tapón de combustible, Tubos de combustible (para combustible líquido y vapores de combustible), Conexiones de tubos de combustible, Abrazaderas, Válvulas de alivio de presión, Válvulas de control, Solenoides de control, Controles electrónicos, Diafragmas de control de vacío, Cables de control, Conexiones de control, Válvulas de purga, Juntas, Separador de líquido/vapor, Filtro de carbono, Soportes de montaje del filtro, Conector del puerto de purga del carburador.

**PARA OBTENER EL SERVICIO DE GARANTÍA:**

Debe llevar su motor de CPE o el producto en el que está instalado, junto con su tarjeta de registro de garantía u otra prueba de la fecha de compra original a su cargo, a cualquier distribuidor de Champion Power Equipment autorizado por Champion Power Equipment, Inc. para vender y prestar servicio a tal producto de CPE durante su horario de trabajo. Las localizaciones alternativas de servicio definidas en la Sección (3)(f) anterior, deben ser aprobadas por CPE antes del servicio. No se denegarán las reclamaciones por reparaciones o ajustes provocados únicamente por defectos en el material o mano de obra provocados por el mantenimiento o uso incorrecto del motor.

**Si tiene alguna cuestión sobre sus derechos y responsabilidades de garantía, o para obtener servicio de garantía, comuníquese con el Servicio al Cliente de Champion Power Equipment, Inc.**

**Champion Power Equipment, Inc.**  
 Servicio de Atención al Cliente  
 6370 S Pioneer Way, Unit 101  
 Las Vegas, NV 89113  
 1-877-338-0999  
 tech@championpowerequipment.com