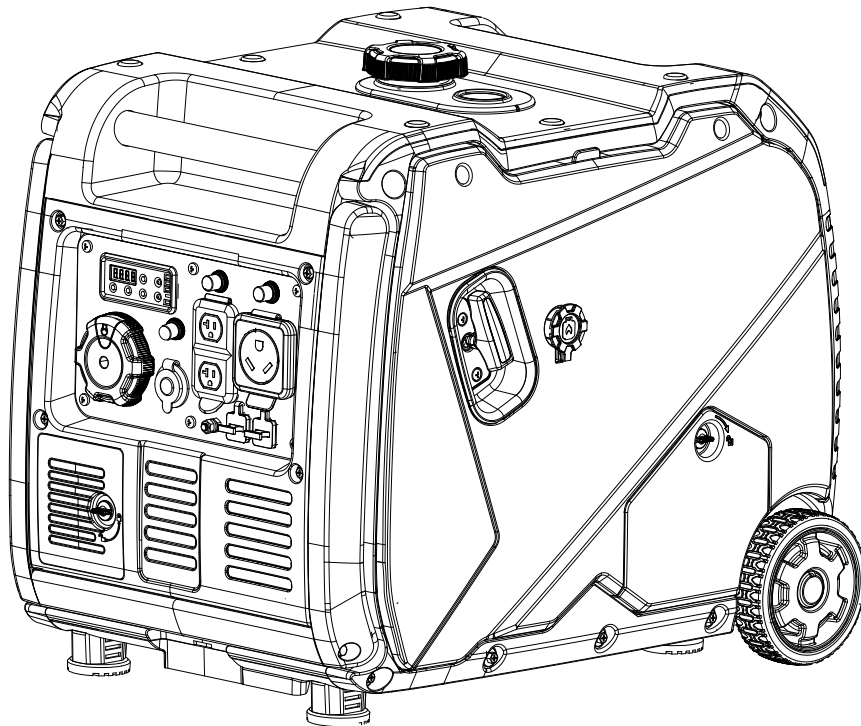




Champion Power Equipment, Inc.

MODELO #201470



INFORMACIÓN DE PARTES

GENERADOR INVERSOR CON ENCENDIDO INALÁMBRICO DE 5500W

RANGO DE NÚMERO DE SERIE: TODOS



Para pedir piezas de reemplazo por favor visite:
shop.championpowerequipment.com
o llame al **1-877-338-0999**.

TABLA DE CONTENIDO

Diagrama de partes del generador inversor	3
Lista de partes del generador inversor	4
Diagrama de partes del motor	6
Lista de partes del motor	7
Diagrama de partes de la culata	9
Lista de partes de la culata	10
Diagrama de partes del carburador	11
Lista de partes del carburador	12
Diagrama de partes del marco	13
Lista de partes del marco	14
Diagrama de partes del tanque de combustible	15
Lista de partes del tanque de combustible	16
Diagrama de partes del tablero de control	17
Lista de partes del tablero de control	18
Diagrama de partes del juego de ruedas	19
Lista de partes del juego de ruedas	20
Diagrama de cableado	21

DIAGRAMA DE PARTES DEL GENERADOR INVERSOR

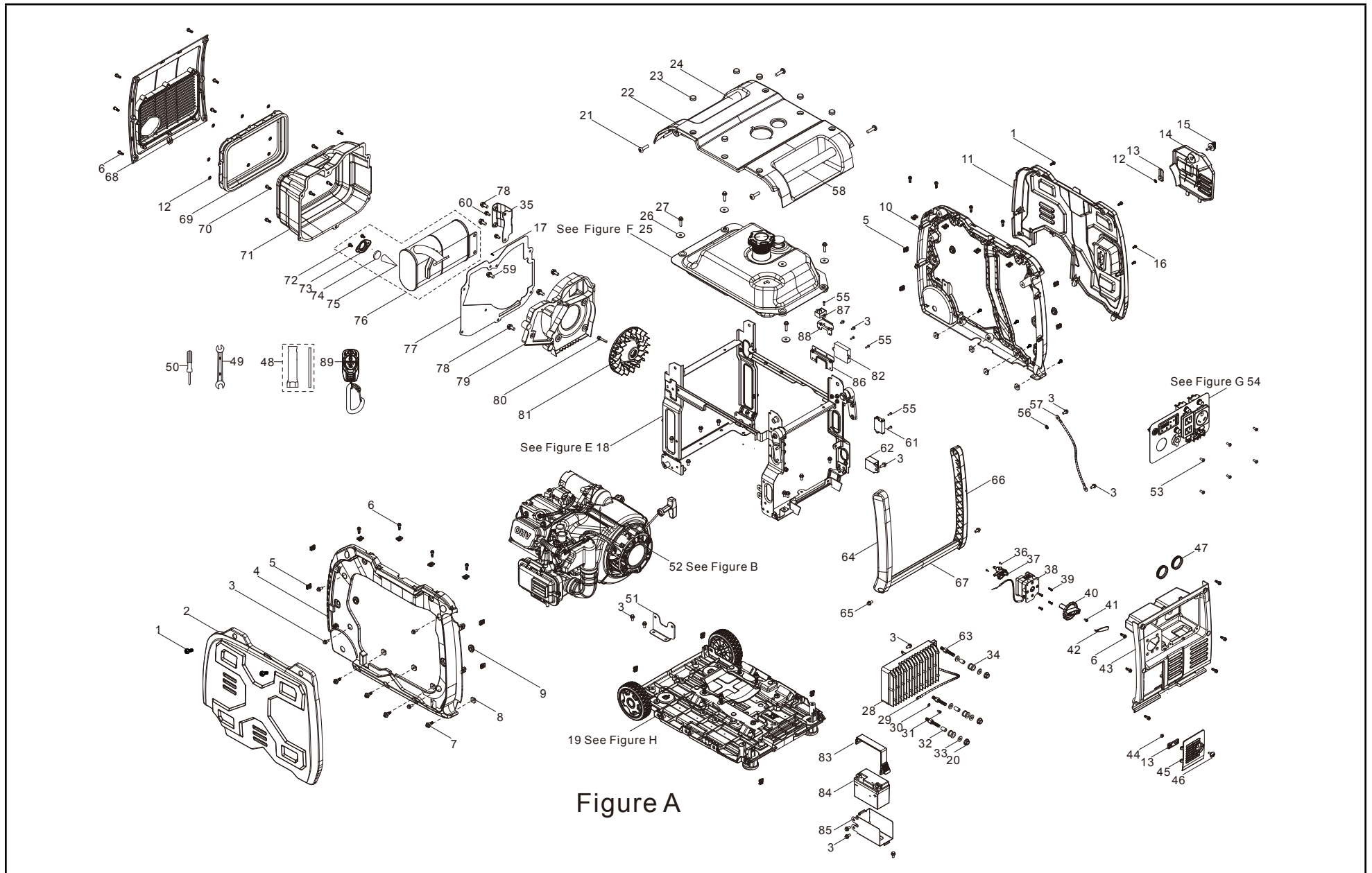


Figure A

LISTA DE PARTES DEL GENERADOR INVERSOR

#	Número de parte	Descripción	Ctd.
1	90208-000004	Perno de paso hexagonal, M5 x 12, zinc	4
2	80092-000040	Tablero protector izquierdo	1
3	90001-000018	Perno de brida hexagonal, M6 x 12, zinc blanco	28
4	80091-000001	Carcasa izquierda	1
5	17199-000003	Tuerca de clip, M5, zinc blanco	20
6	90208-000005	Perno de paso hexagonal, M5 x 16, zinc negro	20
7	90208-000003	Perno de paso hexagonal, M6 x 20, zinc negro	8
8	90326-000001	Tuerca cuadrada, M6, zinc blanco	8
9	16601-000005	Montaje de vibraciones, tanque de combustible	4
10	80095-000002	Carcasa derecha	1
11	80096-000039	Tablero protector derecho	1
12	37073-000001	Clip del resorte	9
13	24329-000002	Traba	2
14	51197-000013	Panel de acceso lateral, servicio	1
15	80105-000002	Perilla, panel de acceso lateral, servicio	1
16	90103-000012	Tornillo de cabeza troncocónica, M5 x 12, zinc negro	2
17	90124-000002	Tornillo, PT4 x 13, zinc negro	1
18	96103-Y51100-0020	Conjunto del bastidor (ver la figura E)	1
19	96107-Z44110-0002	Conjunto de las ruedas (ver la figura H)	1
20	90305-000007	Tuerca de brida hexagonal, M6, zinc blanco	3
21	90115-000001	Perno de brida, M8 x 30, zinc negro	4
22	94230-000001	Cubierta superior	1
23	90722-000005	Tapón de extremo	6
24	80153-000002	Manillar 2, Ø28 x 332	1
25	96104-Y16620-0012	Conjunto del tanque de combustible (ver la figura F)	1

#	Número de parte	Descripción	Ctd.
26	90408-000010	Arandela plana, Ø6.2 x Ø25 x 2, zinc blanco	4
27	90001-000026	Perno de brida hexagonal, M6 x 25, zinc blanco	4
28	30043-000037	Inversor, 3.8 kW, 120 V/60 Hz	1
29	30009-000011	Cable de tierra	1
30	90408-000003	Arandela plana, Ø5, zinc blanco	1
31	90005-000001	Tornillo hexagonal, M4 x 8, zinc blanco	1
32	90683-000003	Buje, Ø11 x 7 x 16	3
33	90406-000002	Arandela plana, Ø6.4 x Ø18 x 1.6, zinc blanco	6
34	30431-000003	Manguito de goma, Ø10 x Ø19 x 16	3
35	18030-000009	Soporte del silenciador	1
36	90255-000001	Conjunto de tornillo y arandela, M4 x 10, zinc blanco	2
37	16750-000028	Conjunto de la válvula de combustible	1
38	35160-000021	Interruptor del motor	1
39	90129-000002	Tornillo autorroscante, ST4.2 x 16, zinc blanco	4
40	35643-000017	Perilla de dial del motor	1
41	90103-000006	Tornillo de cabeza troncocónica, M4 x 16, zinc blanco	1
42	82007-000005	Cubiertas decorativas	1
43	35680-000033	Asiento del panel	1
44	90341-000002	Tuerca de nailon, M5, zinc negro	1
45	31123-000003	Cubierta de la batería	1
46	90208-000007	Perno de paso hexagonal, M5 x 12.5	1
47	30431-000015	Manguito de goma, Ø38 x Ø51 x 9	2
48	93130-000005	Casquillo para bujía	1
49	93107-000004	Llave, 8-10, zinc blanco	1
50	93120-000001	Destornillador	1
51	17003-000001	Soporte del filtro de aire	1
52	96100-225DVI00-01	Motor (ver la figura B)	1

#	Número de parte	Descripción	Ctd.
53	90255-000003	Conjunto de tornillo y arandela, M5 x 12, zinc negro	6
54	35610-000178	Conjunto del panel de control (ver la figura G)	1
55	90103-000013	Tornillo de cabeza troncocónica, M5 x 16, zinc blanco	5
56	90415-000001	Arandela de seguridad dentada, zinc negro	1
57	30009-000007	Cable de tierra	1
58	80153-000001	Manillar 2, Ø28 x 273	1
59	90007-000018	Perno de brida hexagonal, M6 x 35, zinc blanco	1
60	90007-000007	Perno de brida hexagonal, M6 x 12, zinc blanco	2
61	35720-000003	Sensor de CO	1
62	30060-000026	Rectificador	1
63	28001-000005	Perno de soporte de doble cabeza, M6 x 12/ M6 x 26.5, zinc blanco	3
64	54912-000002	Izquierdo, brazo giratorio	1
65	90001-000019	Perno de brida hexagonal, M6 x 12, zinc negro	2
66	54912-000003	Izquierdo, brazo giratorio	1
67	54913-000002	Barra giratoria	1
68	18002-000013	Rejilla del silenciador	1
69	18018-000003	Cojín con pegamento aislante, silenciador	1
70	90208-000004	Perno de paso hexagonal, M5 x 12, zinc	6
71	18130-000005	Protector del silenciador	1
72	18012-000003	Perno del supresor de chispas, M5 x 10	2
73	18213-000004	Placa de la cubierta, supresor de chispas	1
74	18218-000004	Bloque de silenciador	1
75	18250-000014	Supresor de chispas	1
76	18100-000049	Conjunto del silenciador	1
77	18299-000005	Soporte del protector del silenciador	1
78	90001-000040	Perno de brida hexagonal, M8 x 16, zinc blanco	5

#	Número de parte	Descripción	Ctd.
79	28110-000043	Corona	1
80	90001-000042	Perno de brida hexagonal, M8 x 20, zinc blanco	1
81	19352-000021	Ventilador de refrigeración, inversor	1
82	39027-000005	Módulo de control de arranque remoto	1
83	31115-000003	Correa para batería, 177 x 24.5 x 3.8	1
84	31110-000001	Batería, 12 V/1.6 Ah, 108 x 57 x 84	1
85	31130-000001	Portabatería	1
86	51124-000026	Soporte de montaje, zinc blanco	1
87	30007-000002	Módulo de carga, EC0803-182202	1
88	51124-000024	Soporte de montaje, zinc blanco	1
89	39024-000006	Control remoto	1

DIAGRAMA DE PARTES DEL MOTOR

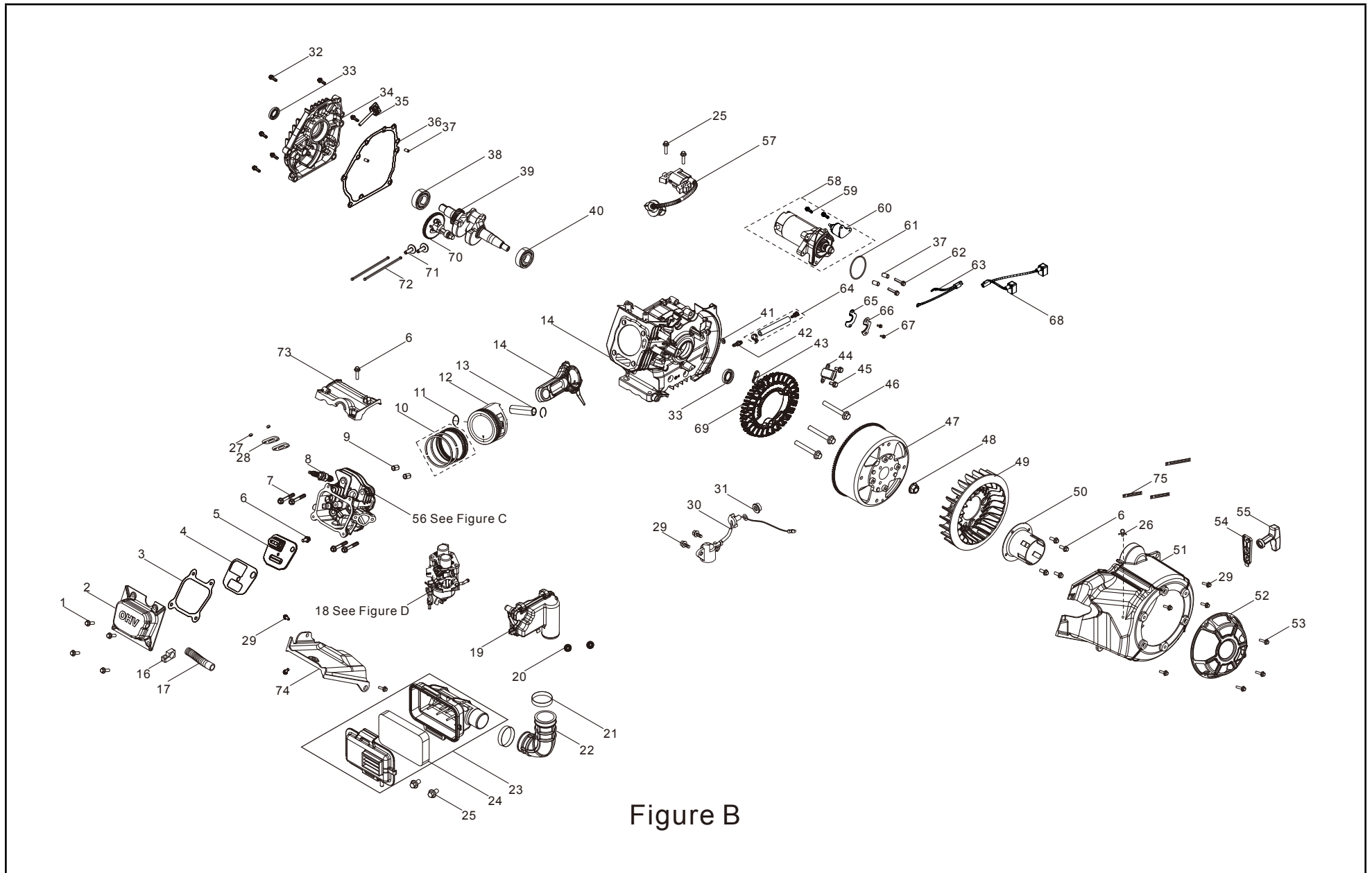


Figure B

LISTA DE PARTES DEL MOTOR

#	Número de parte	Descripción	Ctd.
1	90001-000024	Perno de brida hexagonal, M6 x 20, zinc blanco	4
2	12410-000006	Conjunto de la cubierta de la culata	1
3	12004-000010	Junta de la cubierta de la culata	1
4	11332-000001	Junta de la cubierta de la ranura de respiración	1
5	11320-000002	Pieza de respiración	1
6	90001-000018	Perno de brida hexagonal, M6 x 12, zinc blanco	6
7	12003-000001	Perno de la culata, M8 x 60, zinc blanco	4
8	30010-000001	Bujía, F6RTC	1
9	90502-000007	Pasador, Ø11 x 14	2
10	13200-000018	Conjunto de anillos del pistón	1
11	13122-000001	Clip del pasador del pistón	2
12	13111-000010	Pistón	1
13	13121-000001	Pasador del pistón, Ø18 x 54	1
14	13010-000015	Biela	1
15	11310-000035	Conjunto del cárter	1
16	90804-000001	Bloqueo de parada	1
17	17004-000014	Tubo del respiradero	1
18	96105-Z16100-0031	Conjunto del carburador (ver la figura D)	1
19	17400-000002	Filtro de aire auxiliar	1
20	90305-000007	Tuerca de brida hexagonal, M6, zinc blanco	2
21	12081-000001	Abrazadera	2
22	12510-000001	Tubo de entrada	1
23	17100-000017	Filtro de aire	1
24	17151-000005	Elemento del filtro de aire	1
25	90001-000026	Perno de brida hexagonal, M6 x 25, zinc blanco	4
26	90684-000005	Clip, Ø8	1
27	90303-000005	Tuerca hexagonal, M8, zinc blanco	2

#	Número de parte	Descripción	Ctd.
28	18001-000011	Junta de salidas de escape	2
29	90001-000022	Perno de brida hexagonal, M6 x 16, zinc blanco	9
30	37060-000017	Sensor de aceite del motor	1
31	90305-000014	Tuerca de brida hexagonal, M10, zinc blanco	1
32	90001-000047	Perno de brida hexagonal, M8 x 32, zinc blanco	6
33	90682-000002	Sello de aceite, Ø25 x Ø41.25 x 6	2
34	11411-000006	Cubierta del cárter	1
35	15010-000028	Conjunto de la varilla de medición del aceite	1
36	11001-000001	Junta del cárter	1
37	90502-000002	Pasador, Ø8 x 12	4
38	90547-000017	Cojinete, 6205	1
39	13300-000042	Conjunto del cigüeñal	1
40	90547-000018	Cojinete, 6305	1
41	90408-000021	Arandela plana, Ø10 x Ø15.8 x 1.5	1
42	90689-000003	Conector de la manguera de aceite, zinc blanco	1
43	90722-000025	Tapón de extremo	1
44	30130-000004	Disparador	1
45	90001-000007	Perno de brida hexagonal, M5 x 16, zinc blanco	2
46	90001-000037	Perno de brida hexagonal, M6 x 55, zinc blanco	3
47	30110-000016	Componente del rotor	1
48	13501-000001	Tuerca del volante, M14 x 1.5, zinc blanco	1
49	19352-000020	Ventilador de enfriamiento del motor	1
50	28002-000016	Polea del arranque	1
51	28110-000045	Corona	1
52	28200-000036	Conjunto del arranque retráctil	1

#	Número de parte	Descripción	Ctd.
53	90251-000001	Conjunto de perno y arandela, M6 x 8, zinc negro	3
54	28004-000005	Placa guía, cuerda de arranque	1
55	28210-000004	Manillar, cuerda de arranque	1
56	96101-Z120410-0021	Conjunto de la culata (ver la figura C)	1
57	30400-000042	Bobina de encendido	1
58	30300-000001	Conjunto del motor de arranque	1
59	90001-000006	Perno de brida hexagonal, M5 x 14, zinc blanco	2
60	30500-000005	Relé de arranque	1
61	51198-000013	Tira de sellado, motor de arranque	1
62	90001-000028	Perno de brida hexagonal, M6 x 28, zinc blanco	2
63	31114-000014	Mazo de cables para CC, motor	1
64	11011-000001	Manguera de drenaje de aceite, Ø9.5 x Ø17 x 105	1
65	54066-000004	Abrazadera de cableado, zinc blanco	1
66	30002-000001	Abrazadera de cableado del magneto	1
67	90001-000008	Perno de brida hexagonal, M5 x 20, zinc blanco	2
68	31112-000009	Mazo de cables para CC, batería	1
69	30120-000038	Componente del estator, Ø152 x 45	1
70	14200-000029	Conjunto del árbol de levas	1
71	14081-000002	Vástago de la válvula	2
72	14071-000006	Leva de la válvula	2
73	16675-000002	Blindaje	1
74	19309-000001	Blindaje derecho, cárter	1
75	90684-000003	Clip, 100 mm	3

DIAGRAMA DE PARTES DE LA CULATA

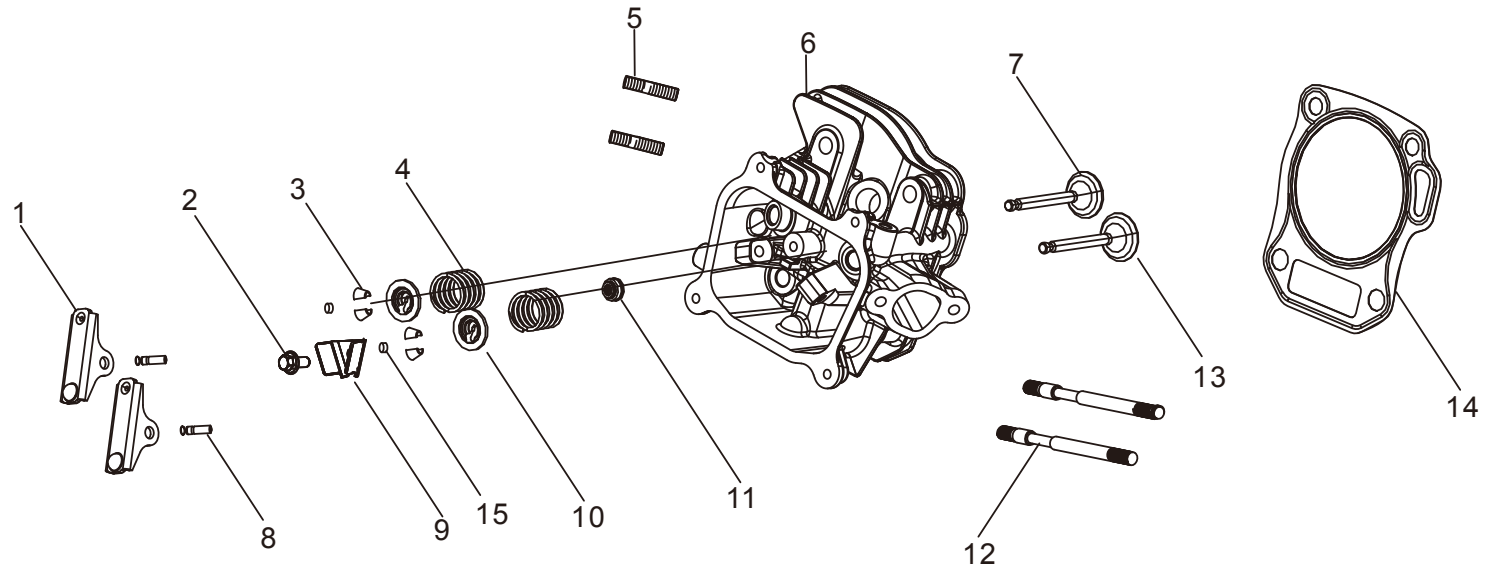


Figure C

LISTA DE PARTES DE LA CULATA

#	Número de parte	Descripción	Ctd.
1	14310-000008	Conjunto del balancín de la válvula	2
2	90001-000018	Perno de brida hexagonal, M6 x 12, zinc blanco	1
3	12109-000004	Abrazadera de bloqueo de la válvula	4
4	12103-000010	Resorte de la válvula	2
5	90203-000001	Perno, M8 x 34, zinc negro	2
6	12140-000034	Conjunto de la culata	1
7	12121-000018	Válvula de escape	1
8	14318-000007	Conjunto del eje del balancín de la válvula	2
9	12419-000002	Placa del pasador, cubierta de la culata	1
10	12112-000008	Retenedor del resorte de la válvula	2
11	12101-000003	Guía del sello	1
12	90207-000002	Perno, M6 x 105, zinc negro	2
13	12111-000016	Válvula de admisión	1
14	12131-000009	Junta de la culata	1
15	12104-000003	Rotador de la válvula	2

DIAGRAMA DE PARTES DEL CARBURADOR

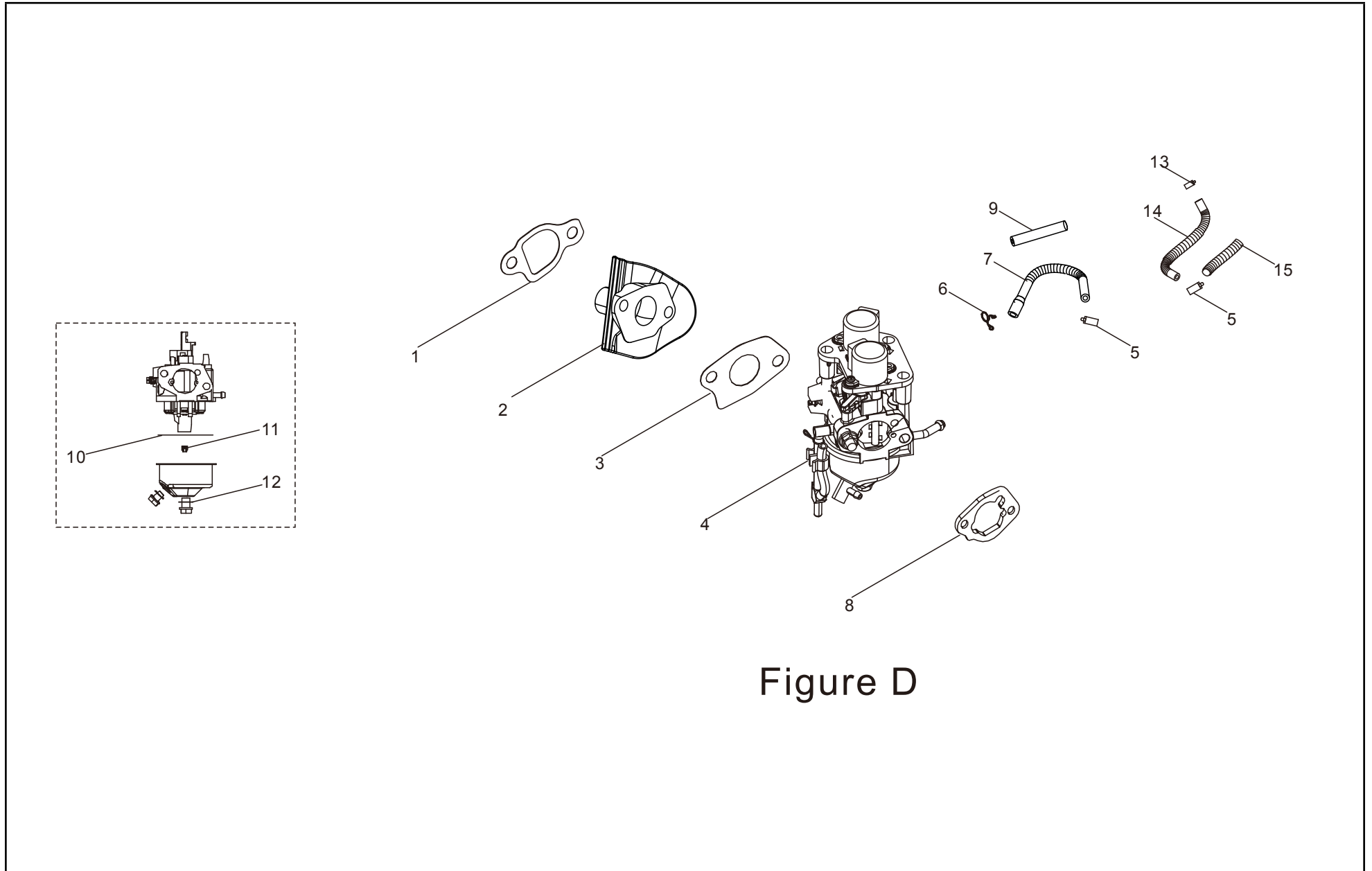


Figure D

LISTA DE PARTES DEL CARBURADOR

#	Número de parte	Descripción	Ctd.
1	16002-000006	Junta aislante del carburador	1
2	16003-000007	Placa aislante del carburador	1
3	16001-000001	Junta del carburador	1
4	16100-000083	Conjunto del carburador	1
5	90685-000013	Abrazadera, Ø8.5 x 8 x 0.6, Dacromet	2
6	90685-000002	Abrazadera, Ø8.5 x Ø0.6 x 8, Dacromet	1
7	90686-000060	Tubo de combustible, Ø4.5 x Ø8.5 x 170	1
8	17001-000007	Junta del filtro de aire	1
9	30431-000032	Manguito de goma, Ø10 x Ø11 x 40	1
10	16112-000001	Anillo de sellado, flotante	1
11	16161-000096	Boquilla principal (H128 x 0.67)	1
	16161-000097	Boquilla principal (H128 x 0.70), 3000-6000 pies de altitud (914.4-1,828.8 metros)	/
	16161-000087	Boquilla principal (H128 x 0.73), 6000-8000 pies de altitud (1,828.8-2,438.4 metros)	/
12	90681-000004	Anillo de sellado	1
13	90685-000007	Abrazadera, Ø9.5 x 0.8 x 8, Dacromet	1
14	90686-000056	Tubo de combustible, Ø4.5 x Ø8.5 x 130	1
15	30431-000001	Manguito de goma, tubo de combustible, Ø9 x Ø11 x 60	1

DIAGRAMA DE PARTES DEL MARCO

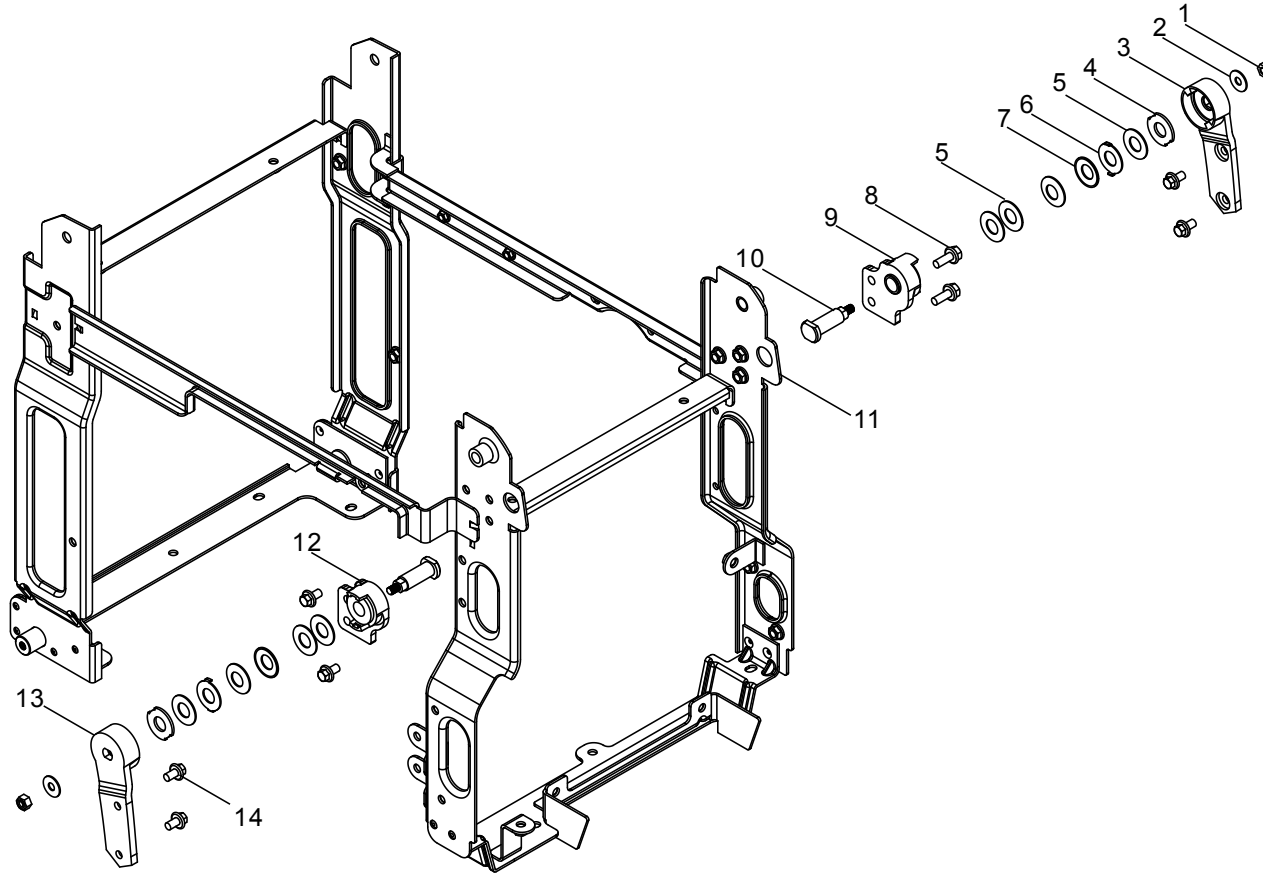


Figure E

LISTA DE PARTES DEL MARCO

#	Número de parte	Descripción	Ctd.
1	90341-000001	Tuerca de nailon, M6, zinc blanco	2
2	90408-000015	Arandela plana, Ø18 x 6.5 x 1.5, zinc blanco	2
3	54122-000002	Superficie de conexión del manillar, derecha	1
4	90412-000001	Arandela plana, Ø12.2 x Ø27 x 2	2
5	90412-000002	Arandela plana, Ø13 x Ø25 x 1, zinc blanco	6
6	42017-000001	Arandelas de seguridad, Ø12.2, zinc blanco	2
7	90419-000002	Arandela de mariposa, zinc negro	4
8	90007-000011	Perno de brida hexagonal, M6 x 16, zinc blanco	4
9	54113-000006	Conector del manillar, derecho	1
10	26231-000001	Eje fijo, zinc negro	2
11	51100-000060	Conjunto del bastidor	1
12	54113-000005	Conector del manillar, izquierdo	1
13	54122-000001	Superficie de conexión del manillar, izquierda	1
14	90001-000017	Perno de brida hexagonal, M6 x 10, zinc negro	4

DIAGRAMA DE PARTES DEL TANQUE DE COMBUSTIBLE

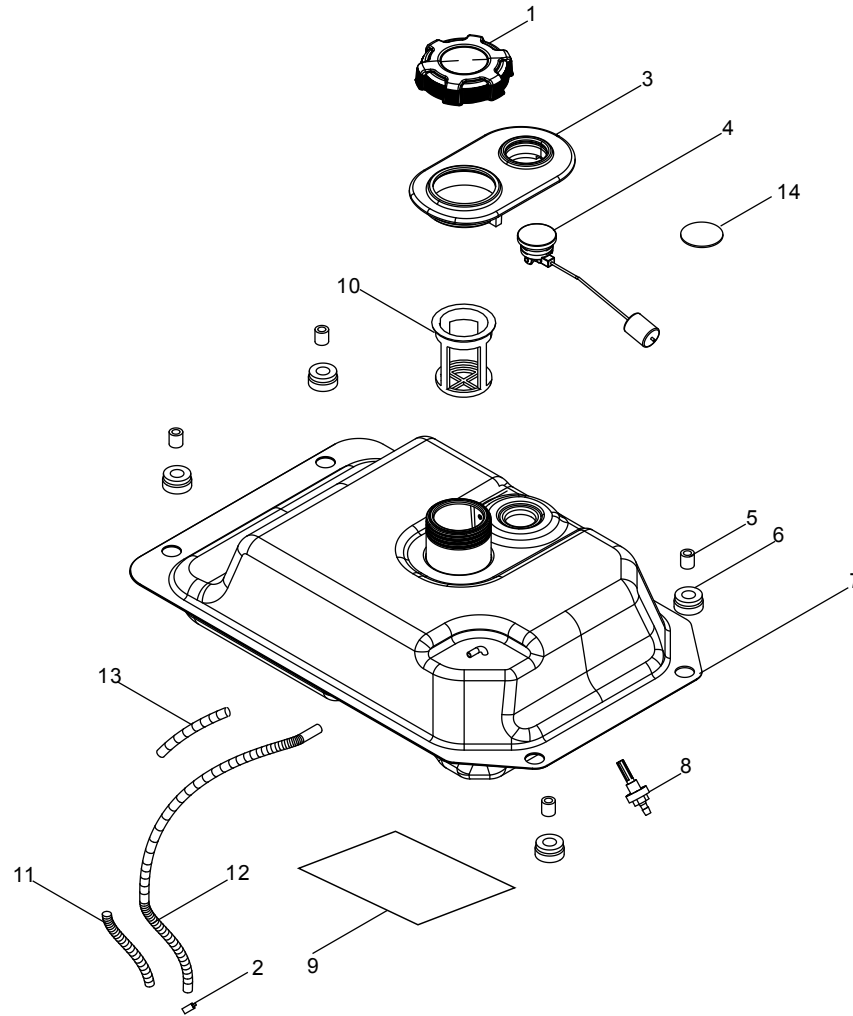


Figure F

LISTA DE PARTES DEL TANQUE DE COMBUSTIBLE

#	Número de parte	Descripción	Ctd.
1	16730-000011	Tapa del tanque de combustible	1
2	90685-000010	Abrazadera, Ø10.5 x 0.8 x 8, Dacromet	1
3	16641-000002	Tubo de goma, agujero de llenado de aceite	1
4	37200-000006	Medidor de combustible	1
5	90683-000001	Buje, zinc blanco	4
6	16601-000001	Montaje de vibraciones, tanque de combustible	4
7	16620-000056	Tanque de combustible, 8.5 l, RT830A	1
8	16680-000001	Conjunto de salida de aceite del tanque de combustible	1
9	82153-000008	Película antiquemaduras	1
10	16652-000004	Filtro de combustible	1
11	30431-000029	Manguito de goma, tubo de combustible, Ø11.5 x Ø13 x 100	1
12	16804-000014	Tubo de conexión, Ø4.5 x Ø8.5 x 390	1
13	30431-000010	Manguito de goma, tubo de combustible, Ø10 x Ø11 x 180	1
14	37205-000001	Mirilla del nivel de combustible, medidor de combustible	1

DIAGRAMA DE PARTES DEL TABLERO DE CONTROL

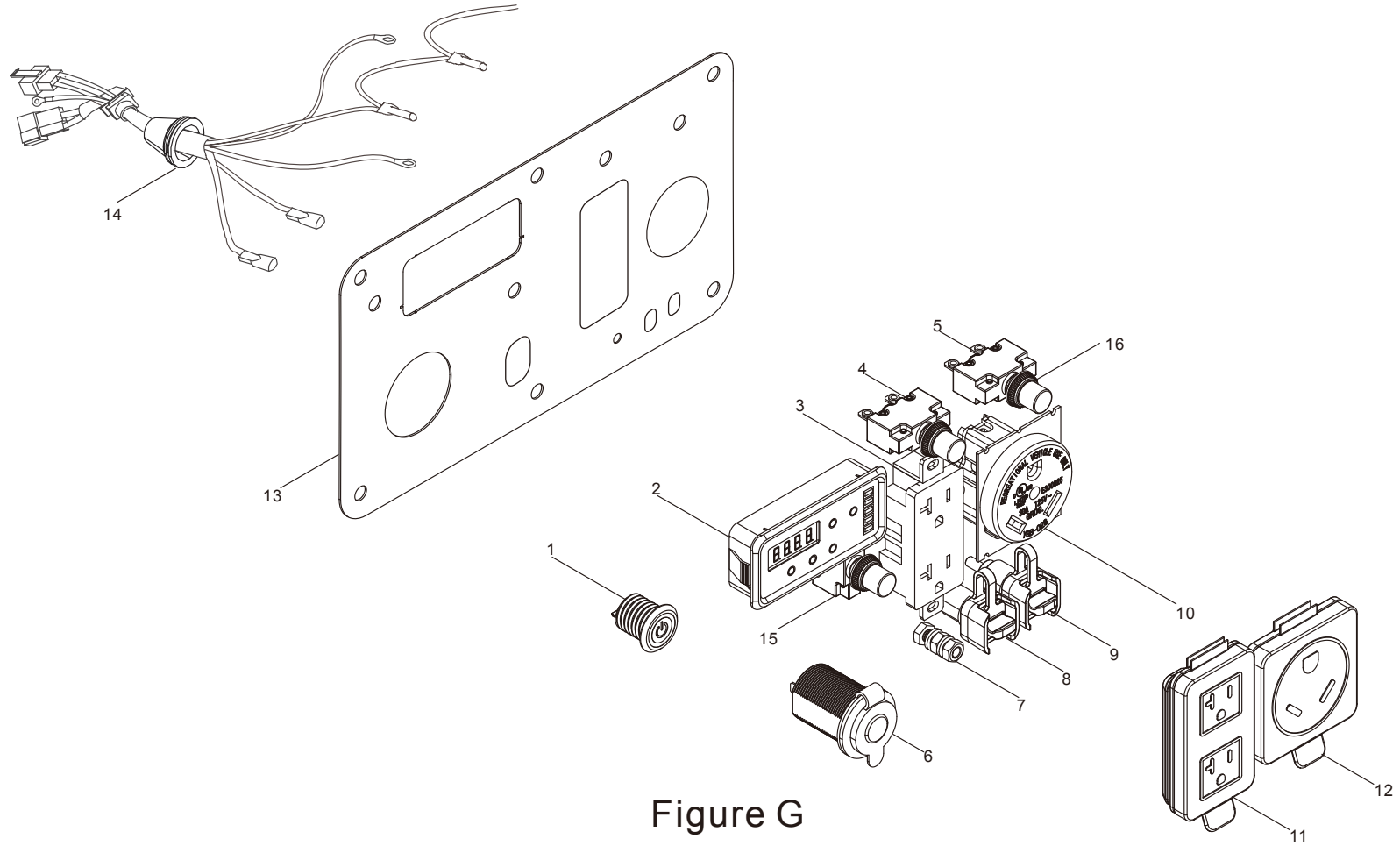


Figure G

LISTA DE PARTES DEL TABLERO DE CONTROL

#	Número de parte	Descripción	Ctd.
1	35160-000022	Interruptor del motor	1
2	35632-000022	Intelliguage, INT5DINV	1
3	35614-000017	Receptáculo TT-30R, 20 A, 125 V	1
4	31234-000003	Disyuntor de 20 A, pulsador	1
5	31234-000007	Disyuntor de 30 A, pulsador	1
6	35619-000003	Receptáculo automotriz, 12 VCC	1
7	35629-000001	Terminal de conexión a tierra	1
8	35614-000019	Receptáculo, paralelo inalámbrico, 50 A, 1000 V, cubierta roja	1
9	35614-000020	Receptáculo, paralelo inalámbrico, 50 A, 1000 V, cubierta negra	1
10	35614-000035	Receptáculo TT-30R, 30 A, 125 V	1
11	35654-000013	Cubierta del receptáculo, 5-20R	1
12	35654-000011	Cubierta del receptáculo, TT-30R	1
13	35650-000065	Panel de control	1
14	35660-000073	Mazo de cables, panel de control	1
15	31234-000002	Disyuntor de 8 A, pulsador	1
16	35654-000005	Cubierta del pulsador	3

DIAGRAMA DE PARTES DEL JUEGO DE RUEDAS

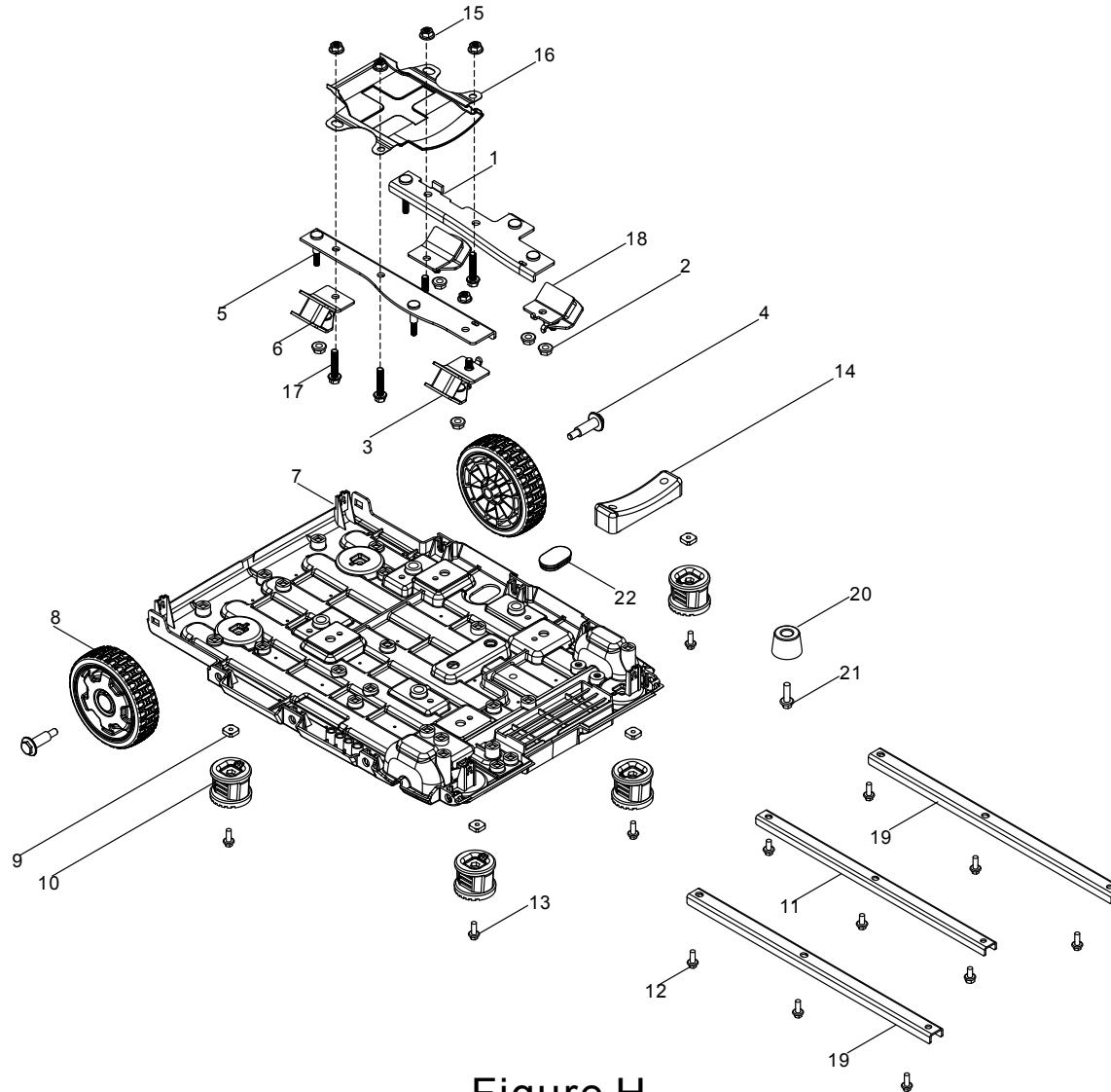


Figure H

LISTA DE PARTES DEL JUEGO DE RUEDAS

#	Número de parte	Descripción	Ctd.
1	51189-000004	SopORTE derecho, motor	1
2	90305-000010	Tuerca de brida hexagonal, M8, zinc blanco	6
3	51009-000001	Montaje de vibraciones, izquierda, bastidor	1
4	42002-000002	Pasador de rueda, zinc negro	2
5	51188-000001	SopORTE izquierdo, motor	1
6	51011-000003	Montaje de vibraciones, derecha, bastidor	2
7	51143-000012	Placa inferior	1
8	44110-000001	Rueda de 5" (12.7 cm) amarilla	2
9	90326-000001	Tuerca cuadrada, M6, zinc blanco	4
10	51014-000007	Pata de apoyo	4
11	51103-000004	Placa de refuerzo	1
12	90001-000018	Perno de brida hexagonal, M6 x 12, zinc blanco	9
13	90001-000022	Perno de brida hexagonal, M6 x 16, zinc blanco	4
14	50035-000004	SopORTE, goma del cojín	1
15	90305-000010	Tuerca de brida hexagonal, M8, zinc blanco	4
16	19306-000005	Deflector de aire del cárter	1
17	90001-000050	Perno de brida hexagonal, M8 x 40, zinc blanco	4
18	51009-000003	Montaje de vibraciones 1, izquierdo, bastidor	1
19	51103-000003	Placa de refuerzo 1	2
20	51014-000018	Pata de apoyo 1	1
21	90001-000024	Perno de brida hexagonal, M6 x 20, zinc blanco	1
22	90722-000002	Tapón de extremo	1

DIAGRAMA DE CABLEADO

