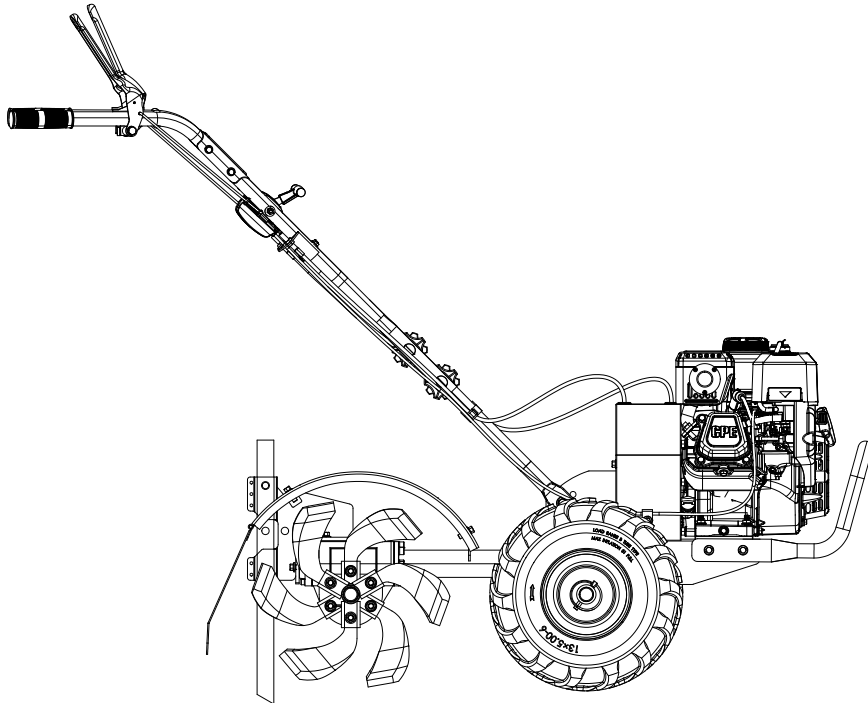




Champion Power Equipment, Inc.

MODELO #201464



INFORMACIÓN DE PARTES

MOTOAZADA DE CUCHILLAS TRASERAS

RANGO DE NÚMERO DE SERIE: TODOS



Para pedir piezas de reemplazo por favor visite:
shop.championpowerequipment.com
o llame al **1-877-338-0999**.

TABLA DE CONTENIDO

Diagrama de partes de la motoazada de cuchillas	3
Lista de partes de la motoazada de cuchillas	4
Diagrama de partes del bastidor	5
Lista de partes del bastidor	6
Diagrama de partes de la transmisión.....	7
Lista de partes de la transmisión	8
Diagrama de partes del motor.....	10
Lista de partes del motor	11

DIAGRAMA DE PARTES DE LA MOTOAZADA DE CUCHILLAS

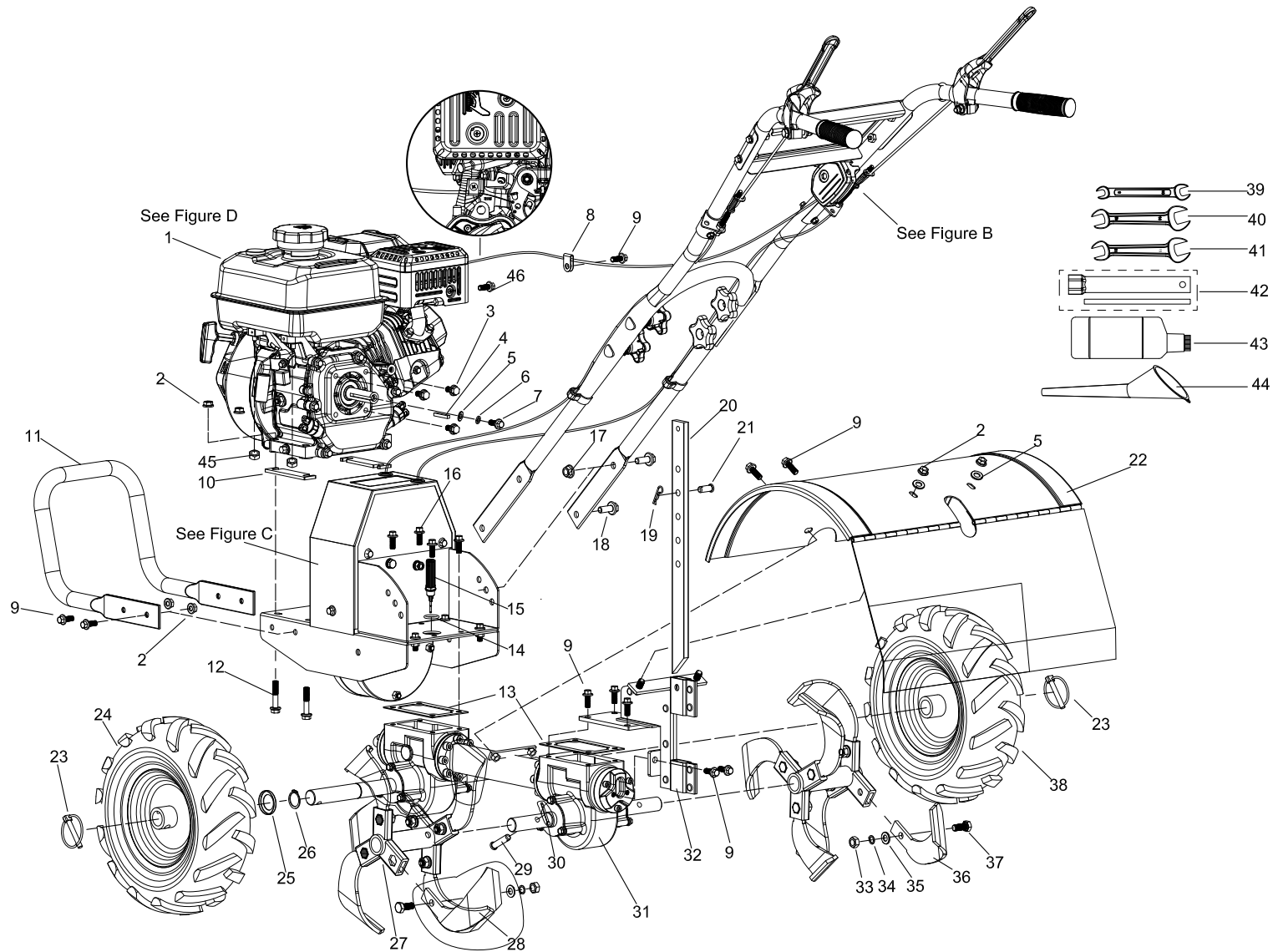


Figure A

LISTA DE PARTES DE LA MOTOAZADA DE CUCHILLAS

#	Número de parte	Descripción	Ctd.
1	1ZC7WC381	Motor de gasolina, 212 cc, EPA	1
2	100741892-0001	GB6183.1 Contratuerca de brida M8	10
3	100011311-0005	GB5789 Perno de brida M8 x 16	3
4	100010630	Llave plana 4.75 x 4.75 x 42	1
5	100740132-0001	GB96.1 Arandela plana Ø8	3
6	100010887-0005	GB93 Arandela de resorte Ø8	1
7	100023521-0001	Perno 5/16-24UNF-L=20	1
8	100756573	Cable de alambre	1
9	100011313-0004	GB5789 Perno de brida M8 x 20	13
10	100756610	Placa ajustable	2
11	100756564-0001	Amortiguador	1
12	100011328-0003	GB5789 Perno de brida M8 x 45	4
13	100756577	Juntas	2
14	100032774	Junta de la varilla de medición de aceite	1
15	100764409-0002	Varilla para medir el nivel de aceite	1
16	100011314-0001	GB5789 Perno de brida M8 x 23	4
17	100763660-0001	GB6183.1 Contratuerca de brida M10	2
18	100011353-0001	GB5789 Perno de brida M10 x 25	4
19	100128131	Pasador	1
20	100756578-0001	Protector de seguridad	1
21	100764903-0001	Rodamiento de clavijas Ø10 x 25	1
22	100756572-0001	Conjunto del protector de seguridad	1
23	100756603	Clavija de bloqueo	2
24	100756601-0001	Rueda, izquierda, 13 pulgadas	1
25	100756604	Tapón del eje de la rueda	2
26	100740118	GB894.2 Anillo de retención 25	2
27	100756629-0001	Conjunto del portaherramientas	2
28	100756627-0001	Hoja de la azada izquierda	6
29	100762228-0001	Pasador de rueda Ø10 x 40	2
30	100010879-0001	GB91 Pasador Ø3 x 30	2

#	Número de parte	Descripción	Ctd.
31	100757359-0001	Conjunto de la caja de engranajes helicoidales	1
32	100756576-0001	Conjunto del asiento del regulador de profundidad	1
33	100011429-0002	GB6171 Tuerca M10 x 1	12
34	100010888-0002	GB93 Arandela de resorte Ø10	12
35	100010912-0002	Arandela plana Ø10	12
36	100756628-0001	Hoja de la azada derecha	6
37	100757924-0001	GB5786 Perno M10 x 1 x 25	12
38	100756602-0001	Rueda, derecha, 13 pulgadas	1
39	100766717	Llave de boca de 8-10 mm	1
40	100770580	Llave de boca de 12-14 mm	1
41	100770740	Llave de boca de 13-15 mm	1
42	100000121	Llave para bujías (motor)	1
43	100155828	0.45L_SF10W30	1
44	100000079-0001	Embudo de aceite	1
45	100011452-0003	Tuerca M6	2
46	100011269-0003	Perno M6 x 28	1

DIAGRAMA DE PARTES DEL BASTIDOR

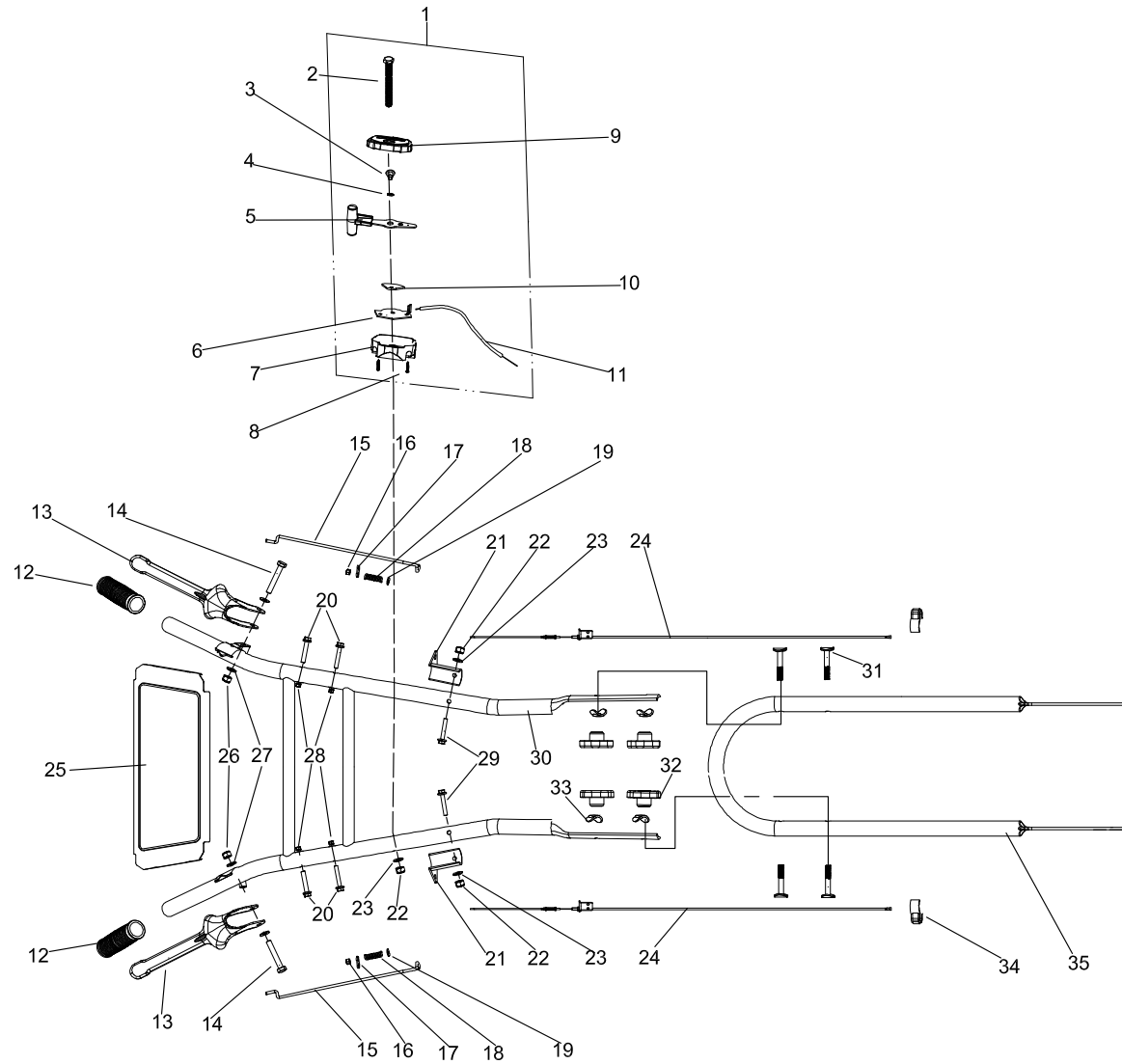


Figure B

LISTA DE PARTES DEL BASTIDOR

#	Número de parte	Descripción	Ctd.
1	100756612	Conjunto del acelerador	1
2	100011179-0001	GB5783 Perno M6 x 60	1
3	100766710	Remache	1
4	100011024-0001	GB860 Arandela elástica de asiento Ø10	1
5	100766716	Manillar del acelerador	1
6	100766704	Placa fija del cable del acelerador	1
7	100766712	Caja del interruptor del acelerador derecho	1
8	100057952-0001	GB845 Tornillo autorroscante ST2.9 x 19	2
9	100766713	Caja del interruptor del acelerador izquierdo	1
10	100766705	placa de posición de la velocidad del acelerador	1
11	100770581	Cable del acelerador	1
12	100757360	Cubierta del mango	2
13	100756569-0001	Palanca de embrague	2
14	100736061-0001	GB5783 Perno M8 x 55	2
15	100770582	Varilla de embrague	2
16	100011066-0002	GB889.1 Contratuerca M5	2
17	100770583	Protector del poste de tracción	2
18	100770584	Resorte	2
19	100010909-0003	Arandela plana, Ø5	2
20	100011271-0002	GB5789 Perno de brida M6 x 35	4
21	100770585	Placa de fijación de los cables	2
22	100011438-0001	GB6172.2 Contratuerca M6	3
23	100010910-0003	GB97.1 Arandela plana Ø6	3
24	100792192	Conjunto del cable del embrague	2
25	100756570-0002	Placa con logotipo	1
26	100011069-0002	GB889.1 Contratuerca M8	2
27	100010911-0004	GB97.1 Arandela plana Ø8	4
28	100011067-0007	GB889.1 Contratuerca de brida M6	4
29	100011271-0003	GB5789 Perno de brida M6 x 35	2

#	Número de parte	Descripción	Ctd.
30	100770587	Conjunto de la barra del mango	1
31	100021742-0001	Tornillo en forma de abanico M8 x 50	4
32	100756758	Tuerca de la perilla de la barra del mango	4
33	100756567	Arandela curvada	4
34	100756565	Broca de hilo de capas	2
35	100756571-0001	Brazo del mango	1

DIAGRAMA DE PARTES DE LA TRANSMISIÓN

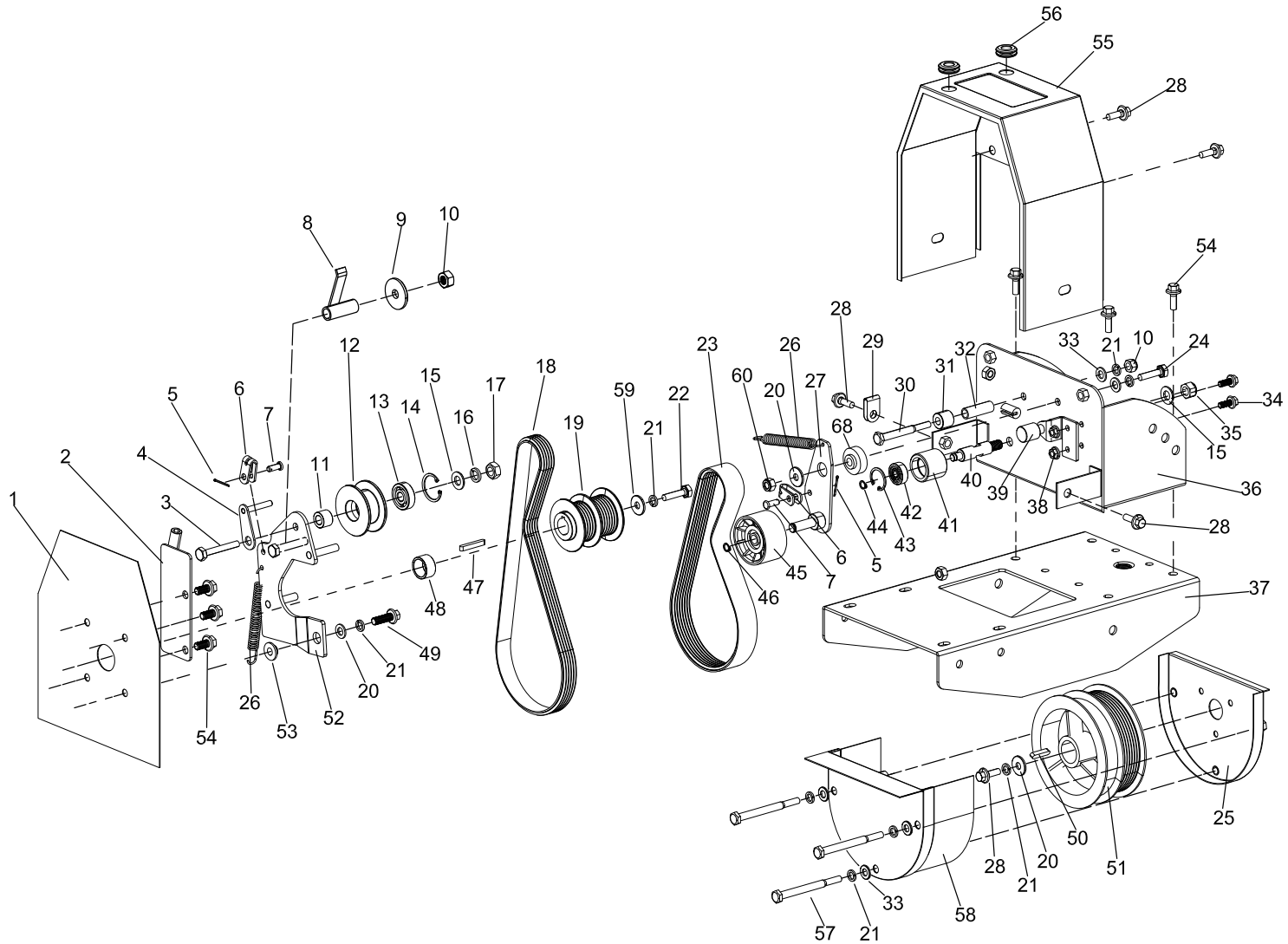


Figure C

LISTA DE PARTES DE LA TRANSMISIÓN

#	Número de parte	Descripción	Ctd.
1	100756614-0001	Protector de la cubierta de la correa grande	1
2	100756615-0001	Conjunto de placa inversa	1
3	100736036-0001	Perno M10 x 45	1
4	100770588	Hebilla de la correa	1
5	100764098-0001	Pasador Ø1.5 x 25	2
6	100770589	Clip del cable	2
7	100011039-0002	Pasador de rueda Ø6 x 18	2
8	100756591	Buje del eje 1	1
9	100010449	Arandela plana Ø8 x 2 x Ø30	1
10	100011069-0002	GB889.1 Contratuercas M8	2
11	100770590	Manga de tensión inversa	1
12	100770591	Rueda de tensión inversa	1
13	100010772	Cojinete 6200	1
14	100011079-0001	GB893.1 Anillo de retención 30	1
15	100010912	GB97.1 Arandela plana Ø10	2
16	100010888	GB93 Arandela de resorte Ø10	1
17	100011423-0003	GB6170 Tuerca M10	1
18	100756590	Correa 5PK730	1
19	100756609	Rueda de la correa pequeña	1
20	100740132-0001	GB96.1 Arandela plana Ø8	3
21	100010887-0005	GB93 Arandela de resorte Ø8	7
22	100023521	Perno 5/16-24UNF-L=20	1
23	100756594	Correa 7PK612	1
24	100011186-0002	GB5783 Perno M8 x 30	1
25	100756608-0001	Conjunto del protector de la cubierta de la correa pequeña	1
26	100756579	Resorte	2
27	100770592	Conjunto del brazo del embrague	1
28	100011313-0004	GB5789 Perno de brida M8 x 20	5
29	100756573	Cable de alambre	1

#	Número de parte	Descripción	Ctd.
30	100011337-0002	GB5789 Perno M8 x 70	1
31	100756585	Juego de bloqueo de la correa 2	1
32	100756584	Juego de bloqueo de la correa 1	1
33	100010911-0004	GB97.1 Arandela plana Ø8	5
34	100011264-0003	GB5789 Perno de brida M6 x 16	2
35	100033054-0001	GB6172.2 Contratuercas M10	1
36	100756580-0001	Conjunto del asiento del mango	1
37	100756611-0001	Conjunto del asiento del motor	1
38	100741891-0001	GB6183.1 Contratuercas de brida M6	2
39	100756586	Correa de retención de los componentes del vástago	1
40	100770593	Poste de la rueda de tensión	1
41	100770594	Rueda de tensión	1
42	100010722	Cojinete 628	1
43	100011077	GB893.1 Anillo de retención 24	1
44	100011093	GB894.1 Anillo de retención 8	1
45	100770595	Rueda de tensión de avance	1
46	100011094	GB894.1 Anillo de retención 10	1
47	100010630	Llave plana 4.75 x 4.75 x 42	1
48	100756613	Buje del eje de la rueda de la correa pequeña	1
49	100011185-0002	GB5783 Perno M8 x 25	1
50	100010606	Llave plana 5 x 5 x 25	1
51	100756595	Rueda de la correa grande	1
52	100766722	Conjunto de la placa del asiento de tensión	1
53	100756581	Buje de tensión	1
54	100011311-0005	GB5789 Perno de brida M8 x 16	4
55	100756574-0001	Protector de la cubierta de la correa grande	1

#	Número de parte	Descripción	Ctd.
56	100756575	Protector del cable	2
57	100736035-0001	GB5782 Perno M8 x 90	3
58	100756589-0001	Conjunto de cubierta de la correa pequeña	1
59	100775153-0001	Arandela plana Ø8 x Ø24 x 3	1
60	100011439-0001	Tuerca M8	1

DIAGRAMA DE PARTES DEL MOTOR

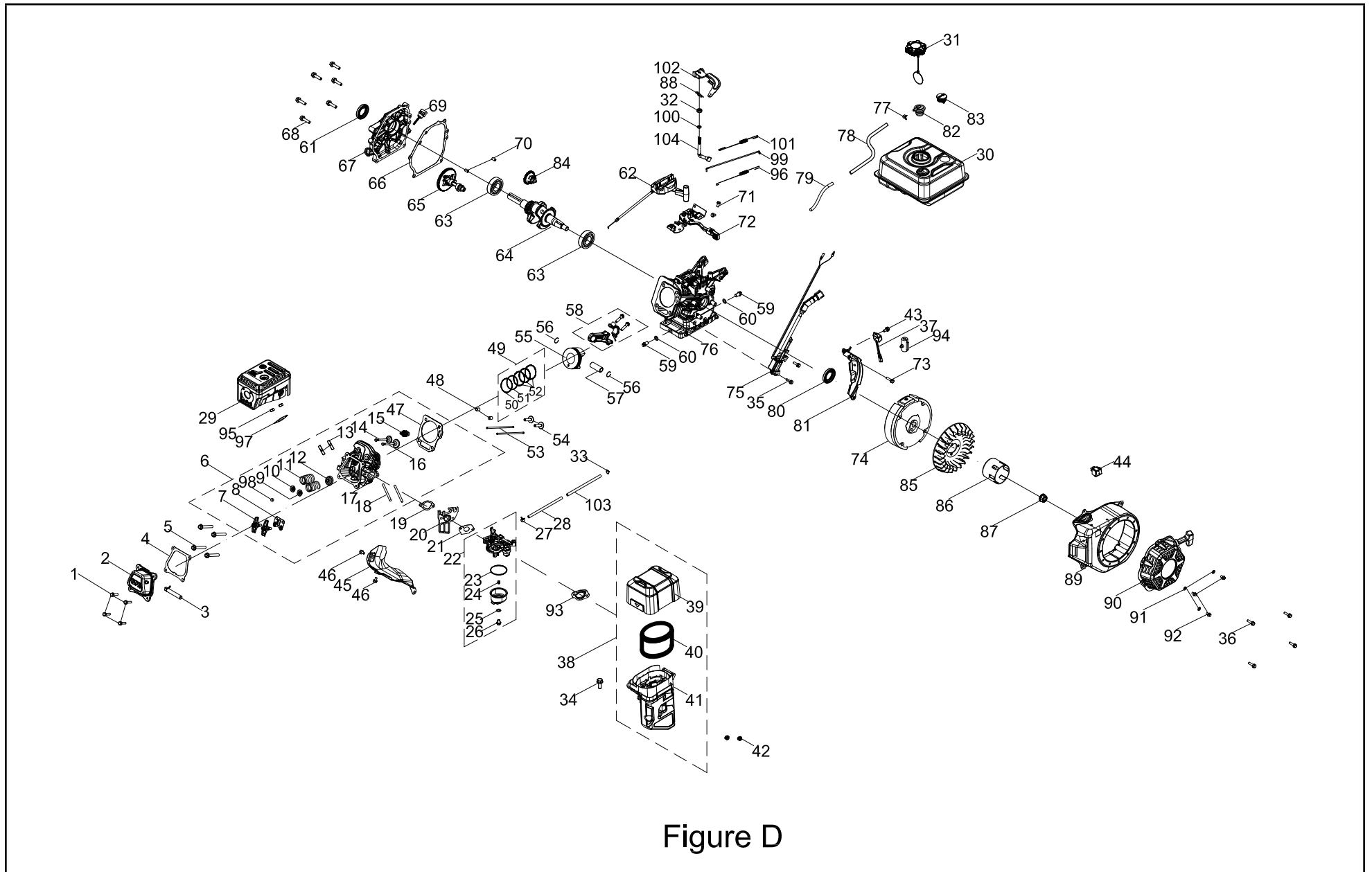


Figure D

LISTA DE PARTES DEL MOTOR

#	Número de parte	Descripción	Ctd.
1	100011264-0003	Perno de brida M6 x 16, GB5789	4
2	100002335	Cubierta de la culata (Cpe)	1
3	100002832	Tubo de respiradero	1
4	100079562	Junta, cubierta de la culata	1
5	100002463-0001	Perno de brida M8 x 65	4
6	100746583	Conjunto de la culata	1
7	100004420	Balancín	2
8	100050881	Placa guía, varilla de empuje	1
9	100004580	Asiento del resorte de válvula, admisión	1
10	100004585	Asiento del resorte de la válvula, escape	1
11	100004564	Válvula de resorte	2
12	100004600	Sello de aceite, válvula de admisión	1
13	100010387	Perno de espárrago M8 x 34	2
14	100057969	Válvula de escape	1
15	100009378	Bujía F6RTC	1
16	100004522	Válvula de admisión	1
17	100002378	Culata	1
18	100733507	Perno prisionero M6 x 117	2
19	100078607	Junta, aislador	1
20	100005599	Aislador, carburador	1
21	100078606	Junta, carburador	1
22	100732679-0001	Conjunto del carburador	1
23	100005717	Junta tórica, depósito de combustible	1
24	100073724	Surtidor principal, estándar (74)	1
	100092470	Altitud del Surtidor principal 1000-3000 m (72)	/
25	100006037	Junta, perno de montaje del depósito de combustible	1
26	100005725	Perno de montaje, depósito de combustible	1
27	100005149	Abrazadera, Ø7.5	1

#	Número de parte	Descripción	Ctd.
28	100063788	Tubo de combustible, Ø4 x Ø8 x 157	1
29	100730893	Silenciador	1
30	100730667-0002	Conjunto del tanque de combustible	1
31	100730969	Tapa del tanque de combustible	1
32	100017630	Sello de aceite, Ø6 x Ø11 x 4	1
33	100005137	Abrazadera	1
34	100011269-0003	Perno de brida M6 x 28	1
35	100011268-0003	Perno de brida M6 x 25	2
36	100011262-0003	Perno de brida M6 x 14	4
37	100010040	Sensor de aceite	1
38	100732678	Conjunto del filtro de aire	1
39	100734201	Cubierta del filtro de aire	1
40	100746758	Elemento del filtro de aire	1
41	100734203	Base del filtro de aire	1
42	100011463-0004	Tuerca de brida M6, GB6177.1	2
43	100011261-0004	Perno de brida M6 x 12	1
44	100733063-0001	Interruptor	1
45	100007083	Guía de aire, inferior	1
46	100011260-0005	Perno de brida M6 x 10, GB5789	2
47	100732676	Junta, culata	1
48	100010558	Pasador de espiga, Ø10 x 16	2
49	100003245	Conjunto de anillos del pistón	1
50	100003150	1er anillo del pistón	1
51	100003191	2do anillo del pistón	1
52	100003283	Anillo de aceite	1
53	100077152	Varilla de empuje	2
54	100004262	Leva, válvula	2
55	100086253	Pistón	1
56	100003221	Anillo de retención, pasador hueco	2
57	100003120	Pasador hueco	1

#	Número de parte	Descripción	Ctd.
58	100003446	Conjunto de la biela	1
59	100010272	Perno de drenaje, M10 x 1.25 x 15	2
60	100010459	Arandela, Ø10 x 1.5 x Ø16	2
61	100017651	Sello de aceite, Ø25 x Ø41.25 x 6, grano espiralado	1
62	100756612	Interruptor del acelerador	1
63	100010680	Cojinete, 6205	2
64	100023653	Cigüeñal	1
65	100079561	Árbol de levas	1
66	100052829	Junta, cubierta del cárter	1
67	100720322	Cubierta, cárter	1
68	100011319-0001	Perno de brida M8 x 32	6
69	100004105-0006	Conjunto de la varilla de medición del aceite	1
70	100010550	Pasador de espiga, Ø8 x 14	2
71	100011215-0001	Perno de brida M6 x 12	2
72	100732677-0001	Conjunto de control	1
73	100011266-0004	Perno de brida M6 x 20	1
74	100009503	Volante	1
75	100755497	Módulo de encendido	1
76	100136552	Cárter	1
77	100005148	Abrazadera, Ø8	1
78	100730897	Manguera de combustible 1	1
79	100748283	Cubierta, tubo de ventilación	1
80	100017644	Sello de aceite, Ø25 x Ø41.25 x 6	1
81	100150079	Protector inferior	1
82	100008968	Válvula de inversión	1
83	100730895	Medidor de combustible	1
84	100008296	Engranaje, regulador	1
85	100007028	Ventilador de refrigeración	1
86	100007550	Polea, arranque	1
87	100011459-0003	Tuerca de brida M14 x 1.5	1
88	100007986	Pasador hendido, eje del regulador	1

#	Número de parte	Descripción	Ctd.
89	100734204-0001	Cubierta del ventilador, amarilla 109 C	1
90	100156547-0002	Arranque retráctil	1
91	100010894-0002	Arandela, Ø6	3
92	100011565-0002	Perno de brida M6 x 10	3
93	100005629	Junta, base del filtro de aire	1
94	100000657	Clip	1
95	100011422-0004	Tuerca de brida M8, GB6170	2
96	100752248	Resorte, retorno de aceleración	1
97	100006526	Junta, silenciador	1
98	100004588	Retenedor, válvula	1
99	100007947	Varilla, regulador	1
100	100010113	Anillo de sellado, Ø5.2 x 1.9	1
101	100735999	Resorte, regulador	1
102	100039298	Brazo, regulador	1
103	100009151	Envoltura de la manguera de combustible 2	1
104	100007975	Eje del regulador	1