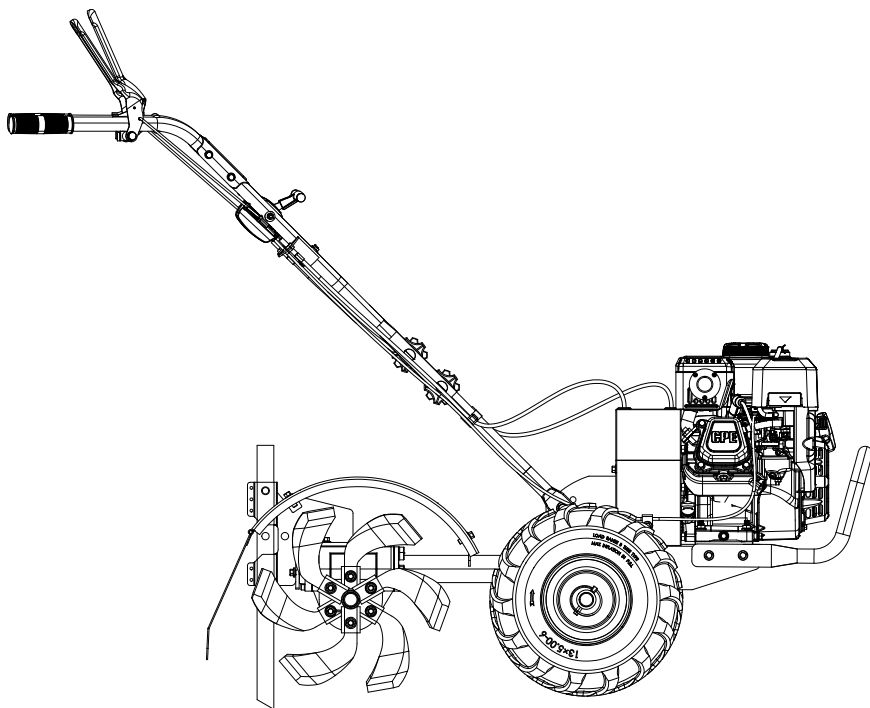




Champion Power Equipment, Inc.

MODÈLE N°201464



INFORMATIONS DES PIÈCES

MOTOBÊCHE À DENTS ARRIÈRE

VARIANT DE NUMÉRO DE SÉRIE : TOUS



Pour commander des pièces de rechange,
veuillez visiter :

shop.championpowerequipment.com

ou appeler le **1-877-338-0999**.

TABLE DES MATIÈRES

Schéma de pièces du motobêche à dents	3
Liste de pièces du motobêche à dents	4
Schéma de pièces du cadre	5
Liste de pièces du cadre	6
Schéma de pièces del transmission	7
Liste de pièces del transmission	8
Schéma de pièces du moteur	10
Liste des pièces du moteur	11

SCHÉMA DE PIÈCES DU MOTOBÊCHE À DENTS

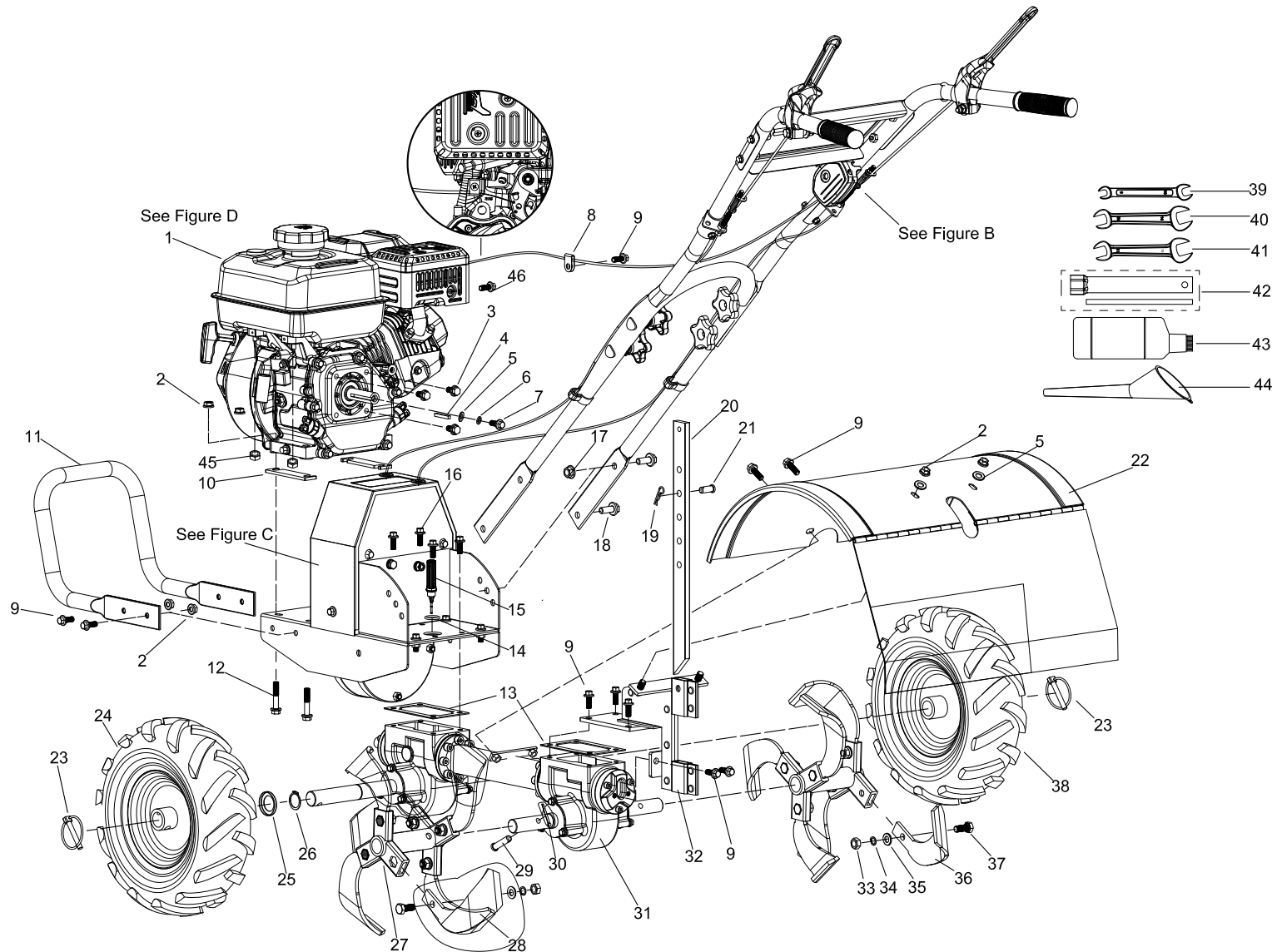


Figure A

LISTE DE PIÈCES DU MOTOBÊCHE À DENTS

No	No de pièce	Description	Qté
1	1ZC7WC381	Moteur à essence, 212 cc, EPA	1
2	100741892-0001	GB6183.1 Contre-écrou à embase M8	10
3	100011311-0005	GB5789 Boulon à embase M8 x 16	3
4	100010630	Clé plate 12,1 x 12,1 x 106,7 cm (4,75 x 4,75 x 42 po)	1
5	100740132-0001	GB96.1 Rondelle plate Ø8	3
6	100010887-0005	GB93 Rondelle élastique Ø8	1
7	100023521-0001	Boulon 5/16-24UNF-L=20	1
8	100756573	Câble	1
9	100011313-0004	GB5789 Boulon à embase M8 x 20	13
10	100756610	Plaque réglable	2
11	100756564-0001	Parechoc	1
12	100011328-0003	GB5789 Boulon à embase M8 x 45	4
13	100756577	Joints	2
14	100032774	Joint de jauge d'huile	1
15	100764409-0002	Jauge de niveau d'huile	1
16	100011314-0001	GB5789 Boulon à embase M8 x 23	4
17	100763660-0001	GB6183.1 Contre-écrou à embase M10	2
18	100011353-0001	GB5789 Boulon à embase M10 x 25	4
19	100128131	Goupille	1
20	100756578-0001	Dispositif de protection	1
21	100764903-0001	Vis Ø10 x 25	1
22	100756572-0001	Ensemble de dispositif de protection	1
23	100756603	Goupille de verrouillage	2
24	100756601-0001	Roue, gauche, 33 cm (13 po)	1
25	100756604	Capuchon d'arbre de roue	2
26	100740118	GB894.2 Anneau élastique 25	2
27	100756629-0001	Ensemble porte-outils	2
28	100756627-0001	Lame gauche de travail du sol	6
29	100762228-0001	Vis Ø10 x 40	2

No	No de pièce	Description	Qté
30	100010879-0001	GB91 Tige Ø3 x 30	2
31	100757359-0001	Assemblage de carter à vis sans fin d'engrenage	1
32	100756576-0001	Assemblage du siège du régulateur de profondeur	1
33	100011429-0002	GB6171 Écrou M10 x 1	12
34	100010888-0002	GB93 Rondelle élastique Ø10	12
35	100010912-0002	Rondelle élastique Ø10	12
36	100756628-0001	Lame droite de travail du sol	6
37	100757924-0001	GB5786 Boulon M10 x 1 x 25	12
38	100756602-0001	Roue, droite, 33 cm (13 po)	1
39	100766717	Clé ouverte 8 à 10 mm	1
40	100770580	Clé ouverte 12 à 14mm	1
41	100770740	Clé ouverte 13 à 15 mm	1
42	100000121	Clé à bougie (moteur)	1
43	100155828	0,45 L_SF10W30	1
44	100000079-0001	Entonnoir à huile	1
45	100011452-0003	Écrou M6	2
46	100011269-0003	Boulon, M6 x 28	1

SCHÉMA DE PIÈCES DU CADRE

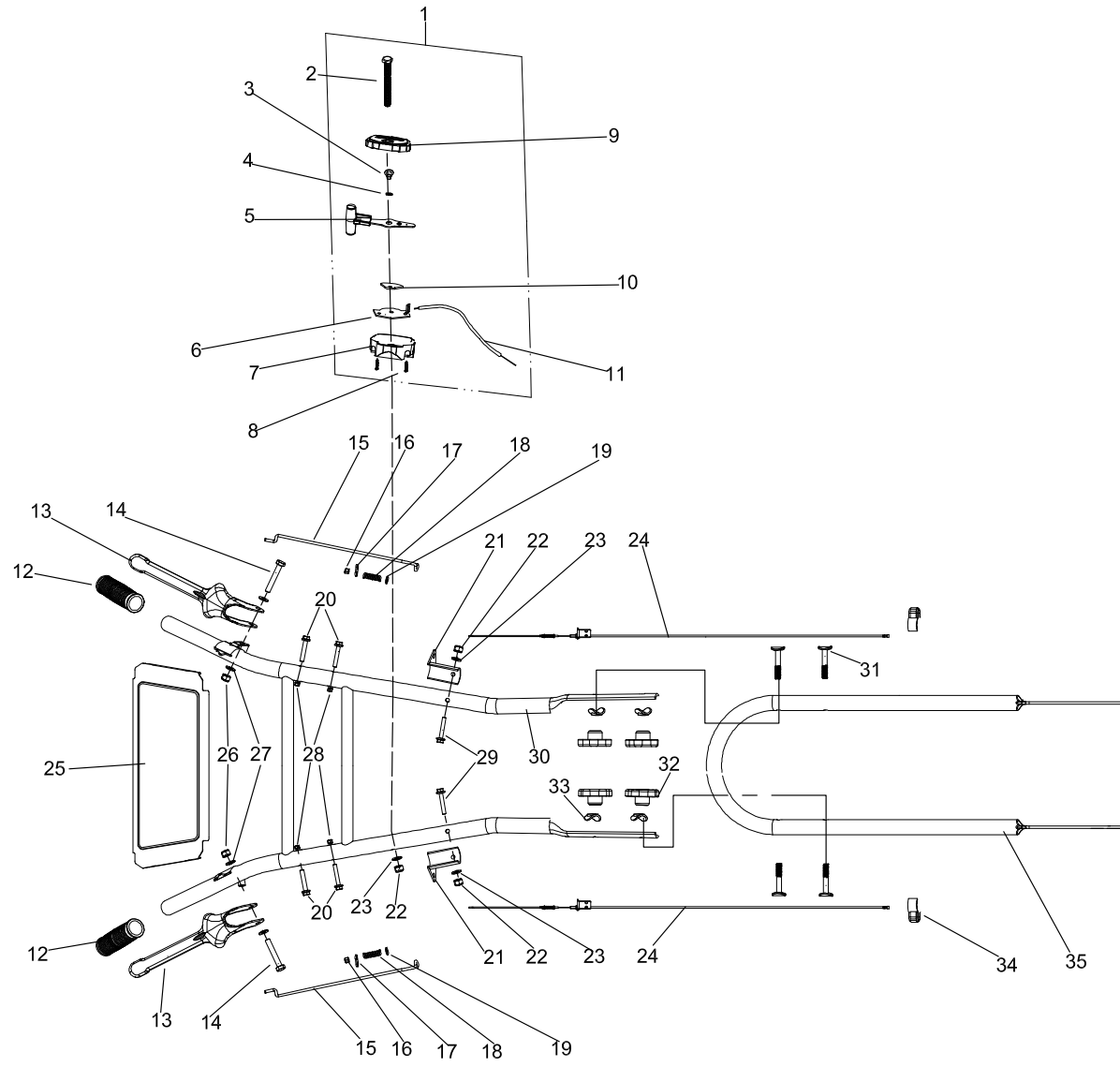


Figure B

LISTE DE PIÈCES DU CADRE

No	No de pièce	Description	Qté
1	100756612	Assemblage de manette des gaz	1
2	100011179-0001	GB5783 Boulon M6 x 60	1
3	100766710	Rivet	1
4	100011024-0001	GB860 Rondelle élastique de selle Ø10	1
5	100766716	Poignée de manette des gaz	1
6	100766704	Plaque de fixation du câble d'accélérateur	1
7	100766712	Boîtier de commande d'accélérateur droit	1
8	100057952-0001	GB845 Vis autotaraudeuse ST2.9 x 19	2
9	100766713	Boîtier de commande d'accélérateur droit	1
10	100766705	plaque de position de vitesse du papillon	1
11	100770581	Câble d'accélérateur	1
12	100757360	Protecteur de poignée	2
13	100756569-0001	Levier d'embrayage	2
14	100736061-0001	GB5783 Boulon M8 x 55	2
15	100770582	Tige d'embrayage	2
16	100011066-0002	GB889.1 Contre-écrou M5	2
17	100770583	Protecteur de tige de traction	2
18	100770584	Ressort	2
19	100010909-0003	Rondelle plate Ø5	2
20	100011271-0002	GB5789 Boulon à embase M6 x 35	4
21	100770585	Plaque de fixation du câble	2
22	100011438-0001	GB6172.2 Contre-écrou M6	3
23	100010910-0003	GB97.1 Rondelle plate Ø6	3
24	100792192	Ensemble de câble d'embrayage	2
25	100756570-0002	Plaque de logo	1
26	100011069-0002	GB889.1 Contre-écrou M8	2
27	100010911-0004	GB97.1 Rondelle plate Ø8	4
28	100011067-0007	GB889.1 Contre-écrou à embase M6	4
29	100011271-0003	GB5789 Boulon à embase M6 x 35	2
30	100770587	Assemblage des poignées	1

No	No de pièce	Description	Qté
31	100021742-0001	Vis en éventail M8 x 50	4
32	100756758	Écrou de bouton de guidon	4
33	100756567	Rondelle courbée	4
34	100756565	Perceuse à fil	2
35	100756571-0001	Bras de manche de poignée	1

SCHÉMA DE PIÈCES DEL TRANSMISSION

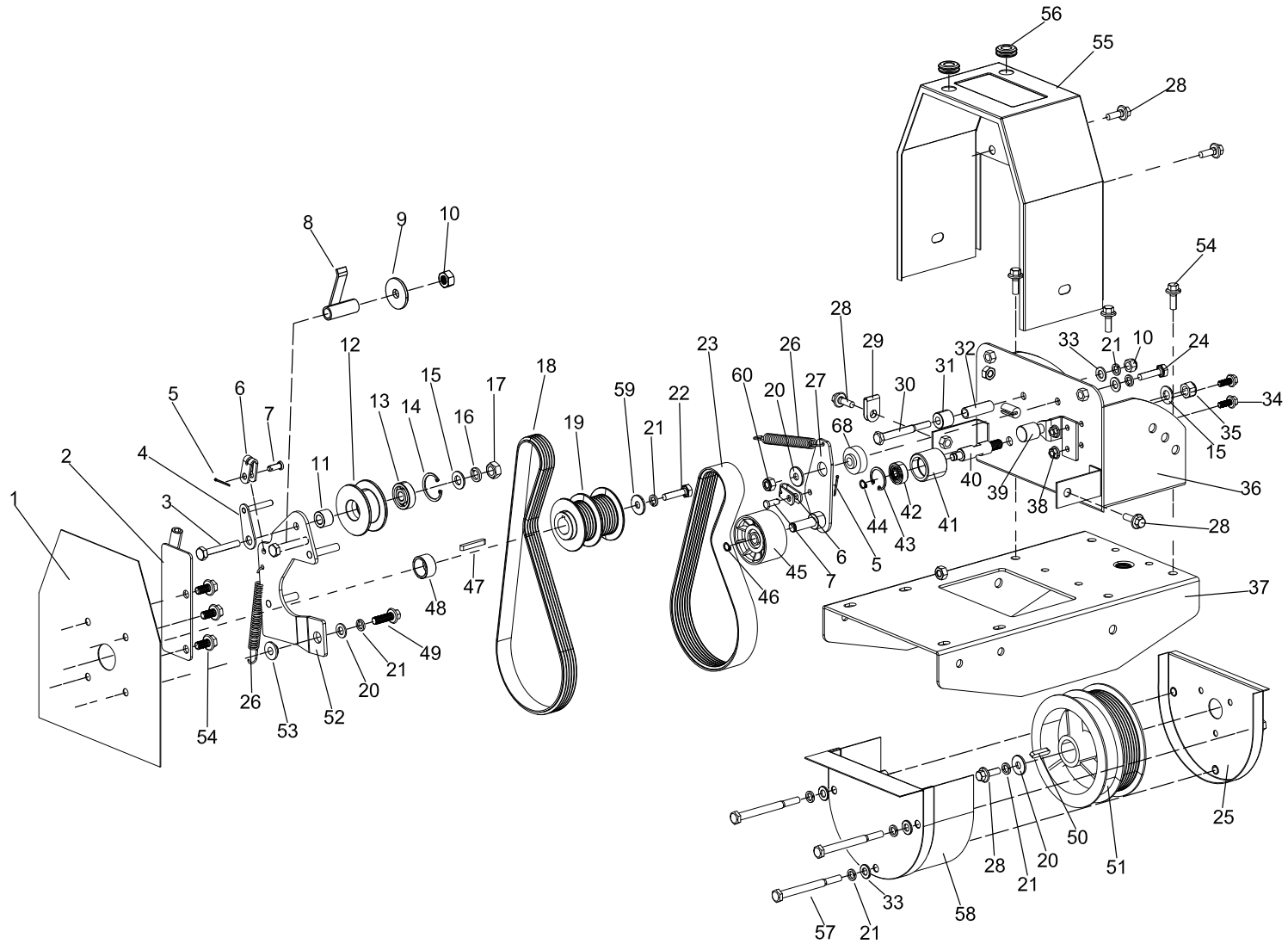


Figure C

LISTE DE PIÈCES DEL TRANSMISSION

No	No de pièce	Description	Qté
1	100756614-0001	Protecteur de grande courroie	1
2	100756615-0001	Ensemble de plaque de marche arrière	1
3	100736036-0001	Boulon M10 x 45	1
4	100770588	Boucle de ceinture	1
5	100764098-0001	Vis Ø1,5 x 25	2
6	100770589	Pince pour fils	2
7	100011039-0002	Vis Ø6 x 18	2
8	100756591	Bague d'arbre 1	1
9	100010449	Rondelle plate Ø8 x 2 x Ø30	1
10	100011069-0002	GB889.1 Contre-écrou M8	2
11	100770590	Manchon à tension inversée	1
12	100770591	Manchon à tension inversée	1
13	100010772	Roulement, 6200	1
14	100011079-0001	GB893.1 Anneau de retenue 30	1
15	100010912	GB97.1 Rondelle plate Ø10	2
16	100010888	GB93 Rondelle élastique Ø10	1
17	100011423-0003	GB6170 Écrou M10	1
18	100756590	Ceinture 5PK730	1
19	100756609	Petite roue à courroie	1
20	100740132-0001	GB96.1 Rondelle plate Ø8	3
21	100010887-0005	GB93 Rondelle élastique Ø8	7
22	100023521	Boulon 5/16-24UNF-L=20	1
23	100756594	Ceinture 7PK612	1
24	100011186-0002	GB5783 Boulon M8 x 30	1
25	100756608-0001	Assemblage de protecteur de petite courroie	1
26	100756579	Ressort	2
27	100770592	Ensemble de bras d'embrayage	1
28	100011313-0004	GB5789 Boulon à embase M8 x 20	5
29	100756573	Câble	1
30	100011337-0002	GB5789 Boulon M8 x 70	1

No	No de pièce	Description	Qté
31	100756585	Ensemble de blocs de ceinture 2	1
32	100756584	Ensemble de blocs de ceinture 1	1
33	100010911-0004	GB97.1 Rondelle plate Ø8	5
34	100011264-0003	GB5789 Boulon à embase M6 x 16	2
35	100033054-0001	GB6172.2 Contre-écrou M10	1
36	100756580-0001	Assemblage d'assise de poignées	1
37	100756611-0001	Assemblage d'assise de moteur	1
38	100741891-0001	GB6183.1 Contre-écrou à embase M6	2
39	100756586	Courroie de retenue des composants de la tige	1
40	100770593	Pôle de roue à tension	1
41	100770594	Roue à tension	1
42	100010722	Roulement, 628	1
43	100011077	GB893.1 Anneau de retenue 24	1
44	100011093	GB894.1 Anneau de retenue 8	1
45	100770595	Roue à tension avant	1
46	100011094	GB894.1 Anneau de retenue 10	1
47	100010630	Clé plate 12,1 x 12,1 x 106,7 cm (4,75 x 4,75 x 42 po)	1
48	100756613	Petite bague d'arbre de roue à courroie	1
49	100011185-0002	GB5783 Boulon M8 x 25	1
50	100010606	Clé plate 12,7 x 12,7 x 63,5 cm (5 x 5 x 25 po)	1
51	100756595	Grande roue à courroie	1
52	100766722	Ensemble de plaque de siège à tension	1
53	100756581	Bague de tension	1
54	100011311-0005	GB5789 Boulon à embase M8 x 16	4
55	100756574-0001	Protecteur de grande courroie	1

No	No de pièce	Description	Qté
56	100756575	Protecteur de câble	2
57	100736035-0001	GB5782 Boulon M8 x 90	3
58	100756589-0001	Assemblage de protecteur de petite courroie	1
59	100775153-0001	Rondelle plate Ø8 x Ø24 x 3	1
60	100011439-0001	Écrou M8	1

SCHÉMA DE PIÈCES DU MOTEUR

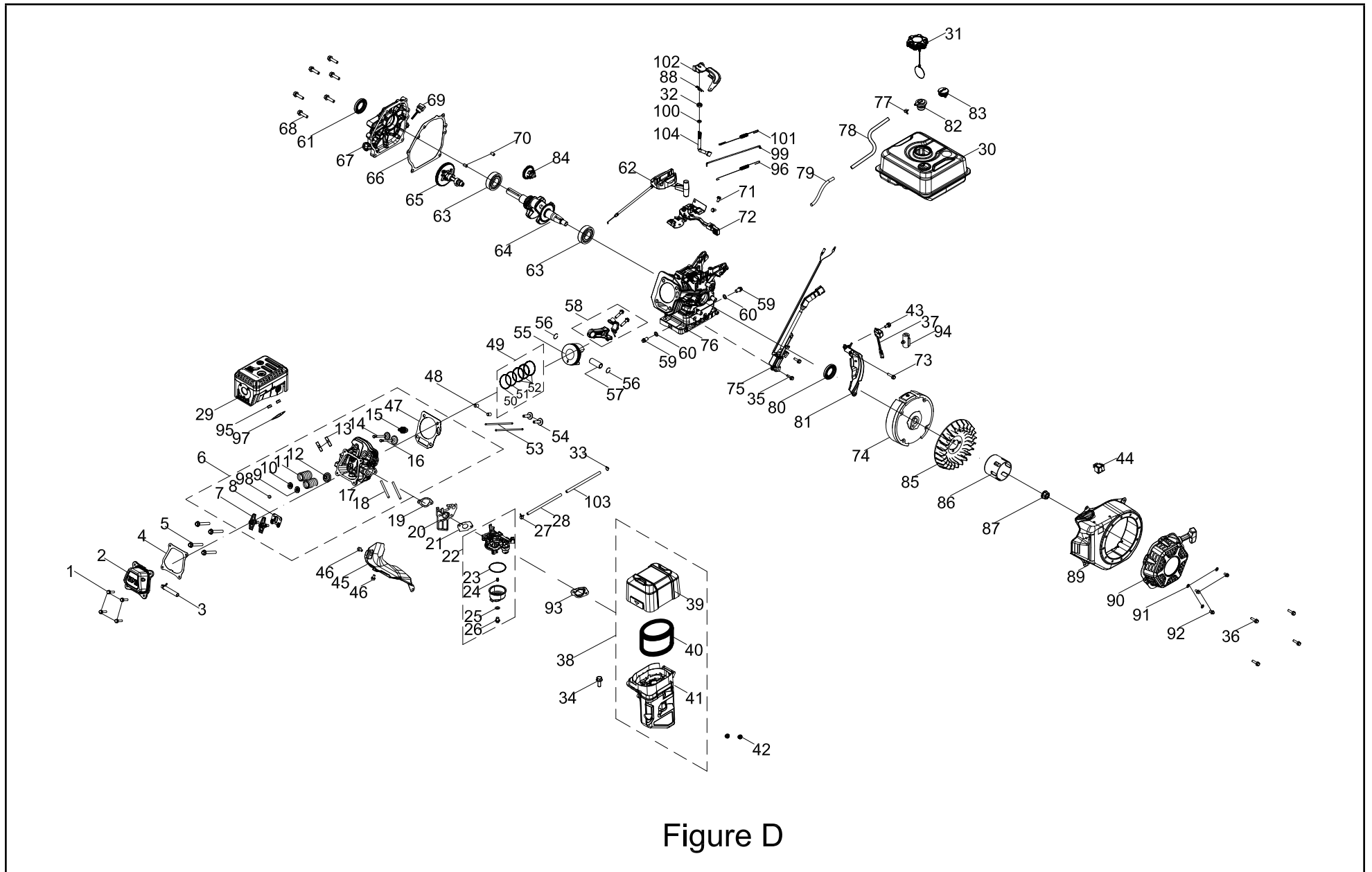


Figure D

LISTE DES PIÈCES DU MOTEUR

No	No de pièce	Description	Qté
1	100011264-0003	Boulon à embase, M6 x 16, GB5789	4
2	100002335	Couvre-culasse(Cpe)	1
3	100002832	Tube du reniflard	1
4	100079562	Joint d'étanchéité, couvercle de culasse	1
5	100002463-0001	Boulon à embase, M8 x 65	4
6	100746583	Ensemble de culasse	1
7	100004420	Culbuteur	2
8	100050881	Plaque-guide, tige de culbuteur	1
9	100004580	Siège du ressort de la soupape, entrée	1
10	100004585	Siège du ressort de la soupape, échappement	1
11	100004564	Soupape à ressort	2
12	100004600	Joint d'huile, soupape d'admission	1
13	100010387	Boulon à montant M8 x 34	2
14	100057969	Soupape d'échappement	1
15	100009378	Bougie d'allumage F6RTC	1
16	100004522	Valve d'admission	1
17	100002378	Culasse	1
18	100733507	Boulon à montant M6 x 117	2
19	100078607	Joint d'étanchéité, isolateur	1
20	100005599	Isolateur, carburateur	1
21	100078606	Joint d'étanchéité, carburateur	1
22	100732679-0001	Ensemble du carburateur	1
23	100005717	Joint torique, bol à filtre de carburant	1
24	100073724	Jet principal, standard (74)	1
	100092470	Altitude du jet principal de 1000 à 2000 m (72)	/
25	100006037	Joint d'étanchéité, boulon de fixation du bol à filtre de carburant	1
26	100005725	Boulon de montage, bol à filtre de carburant	1
27	100005149	Collier de serrage Ø7.5	1

No	No de pièce	Description	Qté
28	100063788	Tube de carburant, Ø4,5 x Ø8,5 x 157	1
29	100730893	Silencieux	1
30	100730667-0002	Assemblage du réservoir de carburant	1
31	100730969	Capuchon du réservoir de carburant	1
32	100017630	Joint d'huile Ø 6 x Ø 11 x 4	1
33	100005137	Collier de serrage	1
34	100011269-0003	Boulon à embase, M6 x 28	1
35	100011268-0003	Boulon à embase, M6 x 25	2
36	100011262-0003	Boulon à embase, M6 x 14	4
37	100010040	Capteur d'huile	1
38	100732678	Assemblage du filtre à air	1
39	100734201	Couvercle du filtre à air	1
40	100746758	Élément du filtre à air	1
41	100734203	Base du filtre à air	1
42	100011463-0004	Écrou à bride M6, GB6177.1	2
43	100011261-0004	Boulon à embase, M6 x 12	1
44	100733063-0001	Commutateur	1
45	100007083	Guide d'air, inférieur	1
46	100011260-0005	Boulon à embase, M6 x 10, GB5789	2
47	100732676	Joint d'étanchéité, culasse	1
48	100010558	Pion de centrage Ø 10 x 16	2
49	100003245	Ensemble du segment de piston	1
50	100003150	1er segment de piston	1
51	100003191	2e segment de piston	1
52	100003283	Bague de graissage	1
53	100077152	Tige de culbuteur	2
54	100004262	Arbre de relevage, soupape	2
55	100086253	Piston	1
56	100003221	Clip circulaire, goupille de piston	2
57	100003120	Tête de bielle	1

No	No de pièce	Description	Qté
58	100003446	Embiellages	1
59	100010272	Boulon de vidange, M10 x 1,25 x 15	2
60	100010459	Rondelle Ø 10 x 1,5 x Ø 16	2
61	100017651	Joint d'huile Ø25 x Ø41.25 x 6, grain en spirale	1
62	100756612	Interrupteur d'accélérateur	1
63	100010680	Roulement, 6205	2
64	100023653	Vilebrequin	1
65	100079561	Arbre à cames	1
66	100052829	Joint d'étanchéité, couvercle du vilebrequin	1
67	100720322	Couvercle, carter	1
68	100011319-0001	Boulon à embase, M8 x 32	6
69	100004105-0006	Ensemble de jauge d'huile	1
70	100010550	Goupille de fixation Ø 8 x 14	2
71	100011215-0001	Boulon à embase, M6 x 12	2
72	100732677-0001	Ensemble de commande	1
73	100011266-0004	Boulon à embase, M6 x 20	1
74	100009503	Volant d'inertie du moteur	1
75	100755497	Module d'allumage	1
76	100136552	Carter de moteur	1
77	100005148	Collier de serrage Ø8	1
78	100730897	Tuyau de carburant 1	1
79	100748283	Gaine, tube de ventilation	1
80	100017644	Joint d'huile, Ø25 x Ø41,25 x 6	1
81	100150079	Garde inférieure	1
82	100008968	Robinet d'inversion	1
83	100730895	Jauge de carburant	1
84	100008296	Engrenage, régulateur	1
85	100007028	Ventilateur de refroidissement	1
86	100007550	Poulie, démarreur	1
87	100011459-0003	Boulon à bride M14 x 1,5	1
88	100007986	Goupille fendue, arbre du régulateur	1

No	No de pièce	Description	Qté
89	100734204-0001	Couvercle de ventilateur, jaune 109 C	1
90	100156547-0002	Démarreur à rappel	1
91	100010894-0002	Rondelle Ø 6	3
92	100011565-0002	Boulon à embase, M6 x 10	3
93	100005629	Joint d'étanchéité, base du filtre à air	1
94	100000657	Agrafe	1
95	100011422-0004	Écrou à bride M8, GB6170	2
96	100752248	Ressort, retour du régulateur	1
97	100006526	Joint d'étanchéité, silencieux	1
98	100004588	Dispositif de retenue, soupape	1
99	100007947	Tige du régulateur	1
100	100010113	Bague d'étanchéité, Ø5,2 x 1,9	1
101	100735999	Ressort, régulateur	1
102	100039298	Bras, régulateur	1
103	100009151	Gaine de tuyau de carburant 2	1
104	100007975	Arbre du régulateur	1