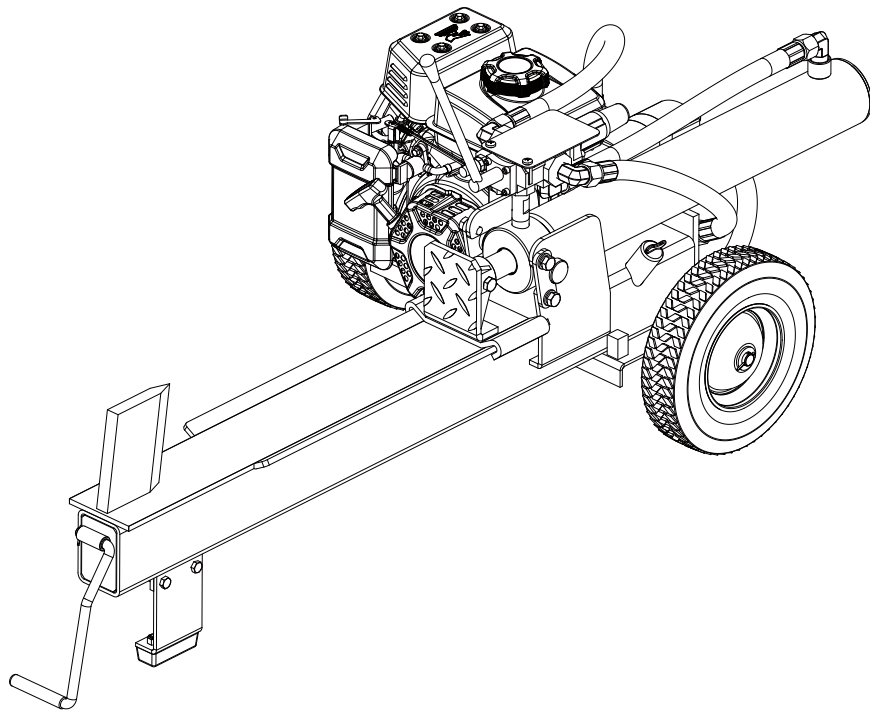




Champion Power Equipment, Inc.

**MODÈLE N°201466**



## **INFORMATIONS DES PIÈCES**

**FENDEUSE DE BÛCHES DE 8 TONNES**

**VARIANT DE NUMÉRO DE SÉRIE : TOUS**



Pour commander des pièces de rechange,  
veuillez visiter :

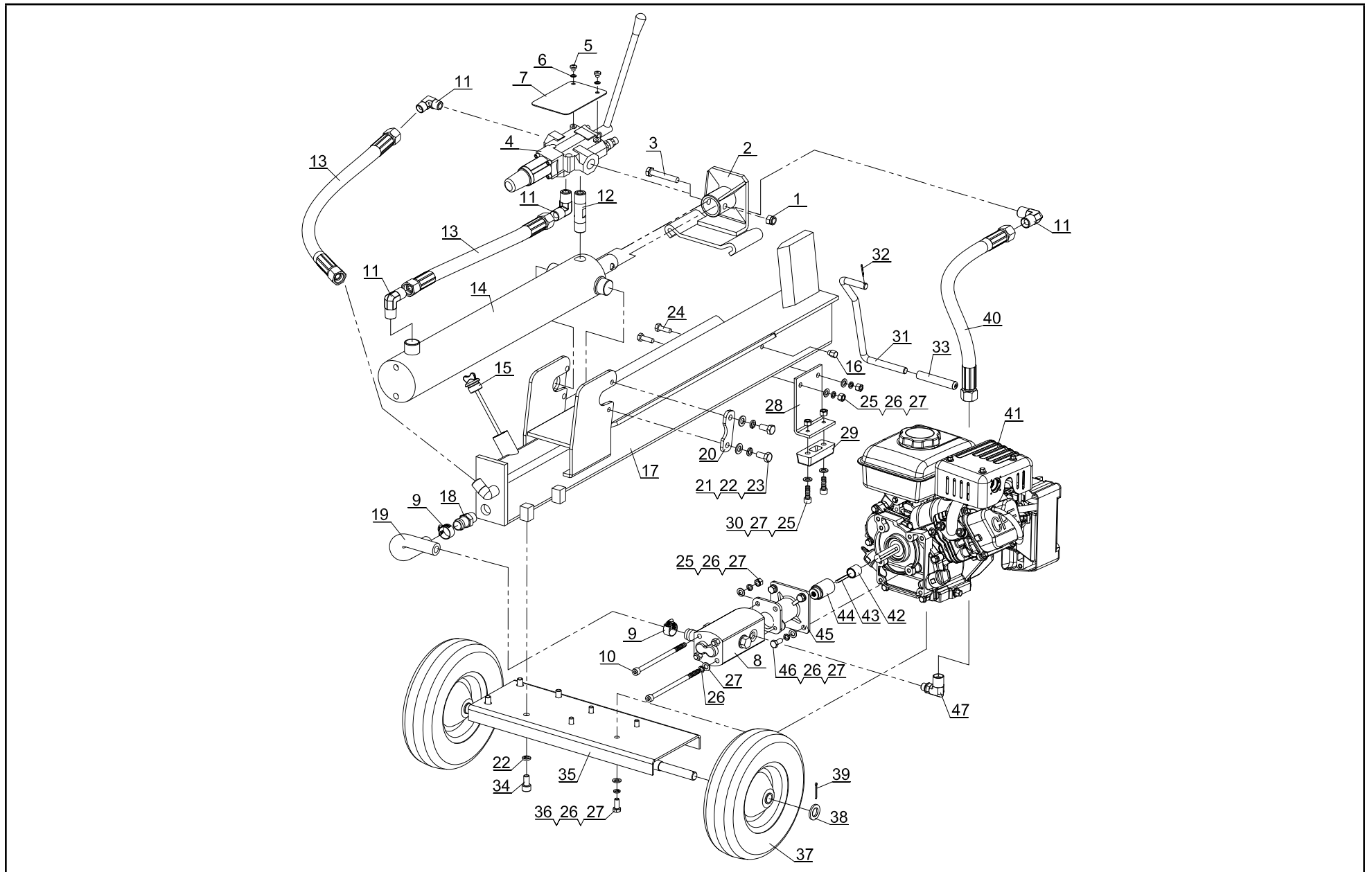
**[shop.championpowerequipment.com](http://shop.championpowerequipment.com)**

ou appeler le **1-877-338-0999**.

## **TABLE DES MATIÈRES**

|   |          |
|---|----------|
| <b>Schéma de pièces du fendeuse de bûches .....</b> | <b>3</b> |
| <b>Liste de pièces du fendeuse de bûches .....</b>  | <b>4</b> |
| <b>Schéma de pièces du moteur .....</b>             | <b>5</b> |
| <b>Liste des pièces du moteur .....</b>             | <b>6</b> |

# SCHÉMA DE PIÈCES DU FENDEUSE DE BÛCHES

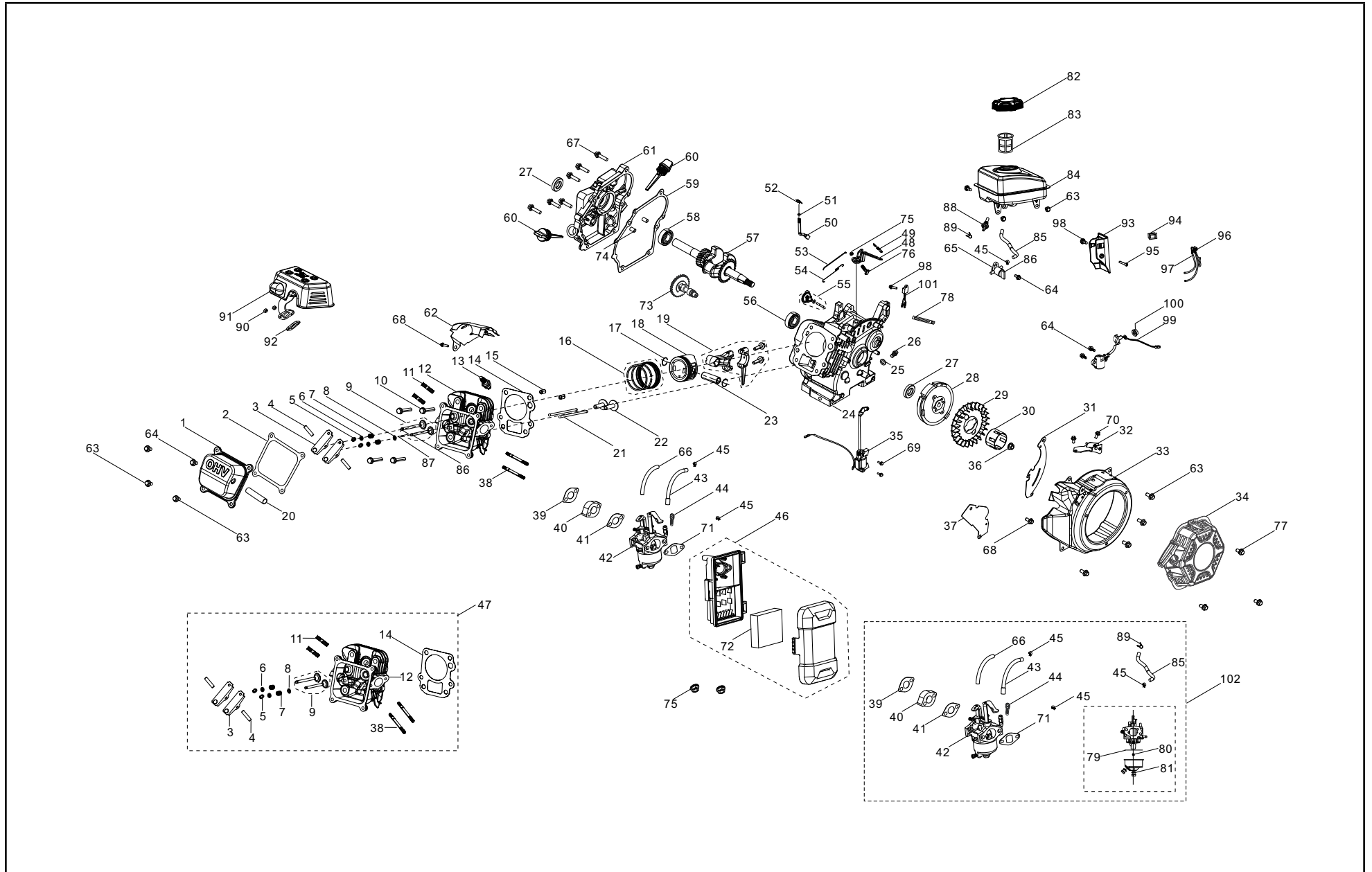


## LISTE DE PIÈCES DU FENDEUSE DE BÛCHES

| No | No de pièce       | Description                          | Qté |
|----|-------------------|--------------------------------------|-----|
| 1  | G889.1-2000-M10   | Contre-écrou M10                     | 1   |
| 2  | PMJ7-02           | Support                              | 1   |
| 3  | G5782-2000-M10-60 | Boulon M10 x 60                      | 1   |
| 4  | PMJ9-21           | Vanne de régulation                  | 1   |
| 5  | G818-2000-M6-10   | Bolt M6 x 10                         | 2   |
| 6  | G93-1987-6        | Rondelle de blocage ø6               | 2   |
| 7  | PMJ7-23           | Plaque                               | 1   |
| 8  | PMJ7-32           | Pompe à engrenages                   | 1   |
| 9  | J8870-1999-d25    | Serrer d25                           | 2   |
| 10 | G70.1-2000-M8-148 | Boulon M8 x 148                      | 2   |
| 11 | PMJ7-15           | Angle droit menuisier II             | 4   |
| 12 | PMJ7-22           | Grâce menuisier II                   | 1   |
| 13 | PMJ7-25           | Tuyau hydraulique (vanne - cylindre) | 2   |
| 14 | PMJ7-08           | Cylindre                             | 1   |
| 15 | PMJ7-05           | Jauge                                | 1   |
| 16 | PMJ7-24B          | Vanne d'air                          | 1   |
| 17 | PMJ7-01A          | Largeur                              | 1   |
| 18 | PMJ7-18           | Grâce menuisier I                    | 1   |
| 19 | PMJ7-19           | Tuyau d'huile                        | 1   |
| 20 | PMJ15-05          | Plaque de fixation cylindre          | 2   |
| 21 | G95-2000-10       | Rondelle ø10                         | 4   |
| 22 | G93-1987-10       | Rondelle blocage ø10                 | 8   |
| 23 | G5781-2000-M10-20 | Boulon M10 x 20                      | 4   |
| 24 | G5780-2000-M8-25  | Boulon M8 x 25                       | 2   |
| 25 | G41-2000-M8       | écrou M8                             | 5   |
| 26 | G93-1987-8        | Rondelle blocage ø8                  | 12  |
| 27 | G95-2000-8        | Rondelle ø8                          | 14  |
| 28 | PMJ7-04           | La jambe de support                  | 1   |
| 29 | PMJ7-07           | Caoutchouc d'amortissement pad       | 1   |
| 30 | G70.1-2000-M8-25  | Boulon M8 x 25                       | 2   |

| No | No de pièce                 | Description                       | Qté |
|----|-----------------------------|-----------------------------------|-----|
| 31 | PMJ7-06                     | Poignée                           | 1   |
| 32 | G91-2000-2-20               | Goupille ø2x20                    | 1   |
| 33 | PMJ7-20                     | Poignée gaine                     | 1   |
| 34 | G70.1-2000-M10-20           | Boulon M10 x 20                   | 4   |
| 35 | PMJ7-03                     | Moteur et de la roue Montage fixe | 1   |
| 36 | G5783-2000-M8-20            | Boulon M8 x 20                    | 4   |
| 37 | PMJ7-10                     | 10 po Roue pleine                 | 2   |
| 38 | G95-2000-16                 | Rondelle ø16                      | 2   |
| 39 | G91-2000-2.5-25             | Goupille ø2.5x25                  | 2   |
| 40 | PMJ22Q-21                   | Tuyau hydraulique (vanne-pompe)   | 1   |
| 41 | R80-V-B01DY                 | Moteur, 79 cc, EPA                | 1   |
| 42 | PMJ7-12                     | Douille de moteur                 | 1   |
| 43 | PMJ7-13                     | clé plate                         | 1   |
| 44 | PMJ7-30                     | Connecteur de moteur              | 1   |
| 45 | PMJ7-31                     | Engrenages support de pompe       | 1   |
| 46 | ASME-B18.2.1-1996-516-24-34 | Boulon -24 5/16 x 3/4 po          | 4   |
| 47 | PMJ7-33                     | Connecteur à angle droit          | 1   |

# SCHÉMA DE PIÈCES DU MOTEUR



## LISTE DES PIÈCES DU MOTEUR

| No | No de pièce  | Description   | Qté |
|----|--------------|---|-----|
| 1  | 12410-000005 | Assemblage de couvre-culasse                              | 1   |
| 2  | 12004-000009 | Joint du couvre-culasse                                   | 1   |
| 3  | 14310-000004 | Assemblage de culbuteur, soupape                          | 2   |
| 4  | 14318-000003 | Assemblage de l'axe de culbuteur                          | 2   |
| 5  | 12109-000004 | Étrier de blocage de la soupape                           | 4   |
| 6  | 12112-000008 | Coupelle d'appui du ressort de la soupape                 | 2   |
| 7  | 12103-000005 | Ressort de la soupape                                     | 2   |
| 8  | 12101-000006 | Guide d'étanchéité  | 1   |
| 9  | 12110-000004 | Ensemble de la soupape                                    | 1   |
| 10 | 12003-000007 | Boulon de culasse, M8 x 55, zinc blanc                    | 4   |
| 11 | 90203-000001 | Goujon, M8 x 34, zinc noir                                | 2   |
| 12 | 12140-000005 | Assemblage de culasse                                     | 1   |
| 13 | 30010-000005 | Bougie d'allumage, A5RTC                                  | 1   |
| 14 | 12131-000007 | Joint de la culasse du cylindre                           | 1   |
| 15 | 90502-000003 | Goupille, 8 x 14  | 2   |
| 16 | 13200-000008 | Assemblage de segment de piston                           | 1   |
| 17 | 13122-000004 | Agrafe de l'axe de piston                                 | 2   |
| 18 | 13111-000004 | Piston  | 1   |
| 19 | 13010-000005 | Bielle  | 1   |
| 20 | 17004-000012 | Tuyau, reniflard, Ø8 x Ø12 x 68                           | 1   |
| 21 | 14071-000001 | Poussoir de soupape                                       | 2   |
| 22 | 14081-000001 | Poussoir de soupape                                       | 2   |
| 23 | 13121-000007 | Axe de piston   | 1   |
| 24 | 11310-000010 | Assemblage de carter                                      | 1   |
| 25 | 90408-000019 | Rondelle, Ø10 x Ø15,8 x 1,5                               | 1   |
| 26 | 11007-000001 | Boulon du bouchon de vidange, M10 x 1,25 x 15, zinc blanc | 1   |
| 27 | 90682-000012 | Joint d'huile, Ø17 x Ø30 x 6                              | 2   |
| 28 | 13510-000018 | Assemblage de volant du moteur                            | 1   |
| 29 | 19352-000014 | Ventilateur de refroidissement, moteur                    | 1   |

| No | No de pièce        | Description                                       | Qté |
|----|--------------------|---|-----|
| 30 | 28002-000005       | Poulie d'entraînement                             | 1   |
| 31 | 30028-000001       | Écran du collecteur d'air                         | 1   |
| 32 | 16520-000020       | Assemblage de la commande des gaz, zinc blanc     | 1   |
| 33 | 28110-000040       | Collecteur d'air                                  | 1   |
| 34 | 28200-000002       | Assemblage du démarreur à rappel                  | 1   |
| 35 | 30400-000005       | Bobine d'allumage                                 | 1   |
| 36 | 13501-000003       | Écrou du volant du moteur, M12 x 1,25, zinc blanc | 1   |
| 37 | 19306-000004       | Défecteur d'air du carter du moteur               | 1   |
| 38 | 90204-000001       | Goujon, M6 x 96, zinc noir                        | 2   |
| 39 | 17002-000006       | Joint d'étanchéité, Innet                         | 1   |
| 40 | 16003-000011       | Plaque d'isolation du carburateur                 | 1   |
| 41 | 16001-000004       | Joint du carburateur                              | 1   |
| 42 | 16100-000011       | Carburateur                                       | 1   |
| 43 | 90686-000062       | Tuyau de carburant, Ø6 x Ø10 x 64                 | 1   |
| 44 | 16652-000016       | Crépine du carburant                              | 1   |
| 45 | 90685-000007       | Étrier, Ø9,5 x 8 x 0,8                            | 3   |
| 46 | 17100-000010       | Filtre à air                                      | 1   |
| 47 | 96101-Z120410-0017 | Assemblage de culasse                             | 1   |
| 48 | 16070-000005       | Assemblage de support du gouverneur               | 1   |
| 49 | 16063-000009       | Ressort, régulateur                               | 1   |
| 50 | 16061-000005       | Bras du régulateur du moteur                      | 1   |
| 51 | 90408-000020       | Rondelle, Ø6,2 x Ø15 x 0,6                        | 1   |
| 52 | 90501-000005       | Goupille, zinc blanc, L=20                        | 1   |
| 53 | 16062-000007       | Tige, régulateur du moteur, zinc blanc            | 1   |
| 54 | 16012-000005       | Ressort de rappel du papillon des gaz             | 1   |
| 55 | 16400-000006       | Assemblage de l'engrenage du régulateur           | 1   |
| 56 | 90547-000002       | Palier  | 1   |
| 57 | 13300-000017       | Assemblage du vilebrequin                         | 1   |

| No | No de pièce  | Description  | Qté |
|----|--------------|--|-----|
| 58 | 90547-000015 | Palier   | 1   |
| 59 | 11001-000009 | Joint du vilebrequin   | 1   |
| 60 | 15010-000018 | Assemblage de la jauge d'huile                                 | 2   |
| 61 | 11411-000014 | Couvercle du vilebrequin                                       | 1   |
| 62 | 19304-000007 | Collecteur d'air du cylindre                                   | 1   |
| 63 | 90001-000018 | Boulon à embase hexagonale, M6 x 12, zinc blanc                | 10  |
| 64 | 90001-000020 | Boulon à embase, M6 x 14, zinc blanc                           | 4   |
| 65 | 16750-000013 | Assemblage de l'interrupteur de carburant                      | 1   |
| 66 | 30431-000022 | Manchon en caoutchouc, tube de carburant, 11 x 9,5 x 60        | 1   |
| 67 | 90001-000026 | Boulon à embase hexagonale, M6 x 25, zinc blanc                | 6   |
| 68 | 90001-000015 | Boulon à embase hexagonale, M6 x 10, zinc blanc                | 2   |
| 69 | 90001-000024 | Boulon à embase hexagonale, M6 x 20, zinc blanc                | 2   |
| 70 | 90001-000012 | Boulon à embase hexagonale, M6 x 8, zinc blanc                 | 2   |
| 71 | 17001-000009 | Joint du filtre à air  | 1   |
| 72 | 17151-000003 | Élément du filtre à air  | 1   |
| 73 | 14200-000003 | Assemblage de l'arbre à cames                                  | 1   |
| 74 | 90502-000002 | Goupille, 8 x 12   | 2   |
| 75 | 90305-000007 | Écrou à embase hexagonale, M6, zinc blanc                      | 3   |
| 76 | 16072-000001 | Boulon du support du régulateur du moteur, M6 x 21, zinc blanc | 1   |
| 77 | 90251-000001 | Rondelle, M6 x 8, zinc noir                                    | 3   |
| 78 | 90684-000003 | Agrafe. L=100  | 1   |
| 79 | 16112-000006 | Joint d'étanchéité, flotteur de carburant                      | 1   |

| No  | No de pièce       | Description  | Qté |
|-----|-------------------|--|-----|
| 80  | 16161-000017      | Gicleur principal (#67), standard                                  | 1   |
|     | 16161-000015      | Gicleur principal (#64), altitude de 914 à 1828 m (3000 à 6000 pi) | /   |
|     | 16161-000012      | Gicleur principal (#61), altitude de 914 à 1828 m (6000 à 8000 pi) | /   |
| 81  | 90681-000011      | Joint d'étanchéité   | 1   |
| 82  | 16730-000014      | Capuchon du réservoir de carburant                                 | 1   |
| 83  | 16652-000015      | Crépine du carburant   | 1   |
| 84  | 16620-000034      | Réservoir de carburant   | 1   |
| 85  | 90686-000039      | Tuyau de carburant, Ø4.5 x Ø8.5 x 130                              | 1   |
| 86  | 12111-000003      | Soupape d'aspiration   | 1   |
| 87  | 12121-000004      | Soupape d'échappement  | 1   |
| 88  | 16680-000004      | Assemblage de sortie d'huile de réservoir de carburant             | 1   |
| 89  | 90685-000013      | Attache, Ø8,5 x 8 x 0,6  | 1   |
| 90  | 90303-000005      | Écrou hexagonal, M8, zinc blanc                                    | 2   |
| 91  | 18100-000026      | Assemblage de silencieux   | 1   |
| 92  | 18001-000008      | Joint d'échappement  | 1   |
| 93  | 16614-000001      | Écran du réservoir de carburant                                    | 1   |
| 94  | 35540-000008      | Assemblage de l'interrupteur d'arrêt du moteur                     | 1   |
| 95  | 90102-000002      | Vis à tête cylindrique hexagonale, M6 x 16, zinc blanc             | 1   |
| 96  | 35541-000006      | Fil de connexion de l'arrêt du moteur                              | 1   |
| 97  | 35555-000002      | Fil de mise à la terre du connecteur de l'interrupteur             | 1   |
| 98  | 90001-000022      | Boulon à embase hexagonale, M6 x 16, zinc blanc                    | 2   |
| 99  | 37060-000016      | Capteur d'huile du moteur, sans écrou                              | 1   |
| 100 | 90305-000014      | Écrou à embase hexagonale, M10, zinc blanc                         | 1   |
| 101 | 37050-000001      | Protecteur d'huile, zinc blanc                                     | 1   |
| 102 | 96105-Z16100-0022 | Assemblage du carburateur  | 1   |