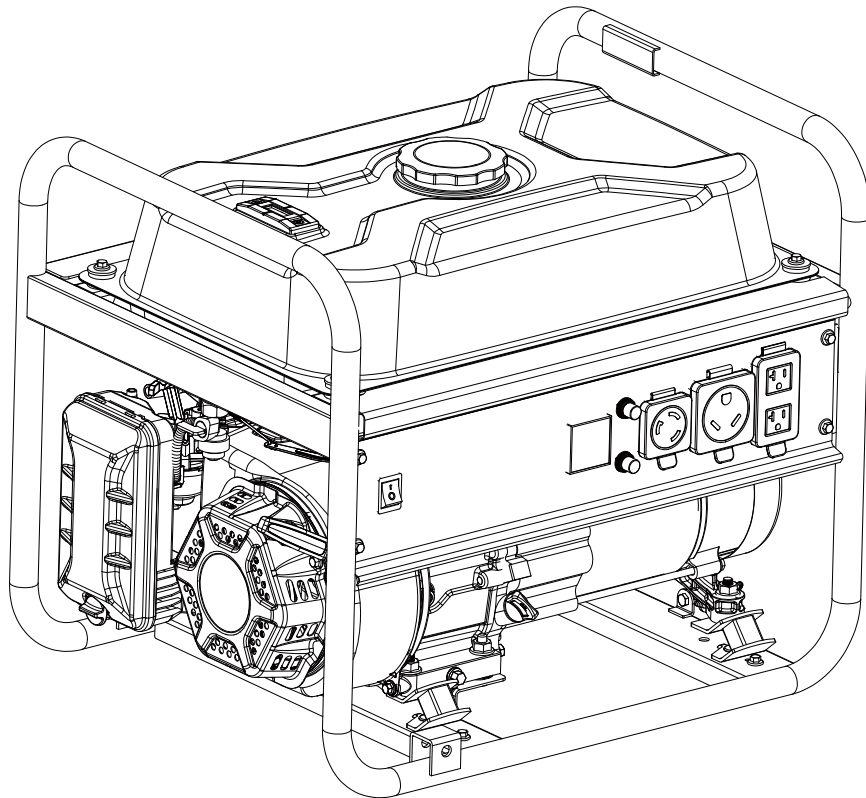




Champion Power Equipment, Inc.

MODELO #201459



## INFORMACIÓN DE PARTES

GENERADOR PORTÁTIL DE 3650W

RANGO DE NÚMERO DE SERIE: TODOS



Para pedir piezas de reemplazo por favor visite:  
**[shop.championpowerequipment.com](http://shop.championpowerequipment.com)**  
o llame al **1-877-338-0999**.

## **TABLA DE CONTENIDO**

<b>Diagrama de partes del generador.....</b>	<b>3</b>
<b>Lista de partes del generador .....</b>	<b>4</b>
<b>Diagrama de partes del motor.....</b>	<b>5</b>
<b>Lista de partes del motor .....</b>	<b>6</b>
<b>Diagrama de partes de la culata .....</b>	<b>8</b>
<b>Lista de partes de la culata .....</b>	<b>9</b>
<b>Diagrama de partes del carburador.....</b>	<b>10</b>
<b>Lista de partes del carburador .....</b>	<b>11</b>
<b>Diagrama de partes del alternador.....</b>	<b>12</b>
<b>Lista de partes del alternador .....</b>	<b>13</b>
<b>Diagrama de partes del tanque de combustible .....</b>	<b>14</b>
<b>Lista de partes del tanque de combustible.....</b>	<b>15</b>
<b>Diagrama de partes del tablero de control.....</b>	<b>16</b>
<b>Lista de partes del tablero de control .....</b>	<b>17</b>
<b>Diagrama de partes del ensamblaje de marco.....</b>	<b>18</b>
<b>Lista de partes del ensamblaje de marco .....</b>	<b>19</b>
<b>Diagrama de cableado.....</b>	<b>20</b>

# DIAGRAMA DE PARTES DEL GENERADOR

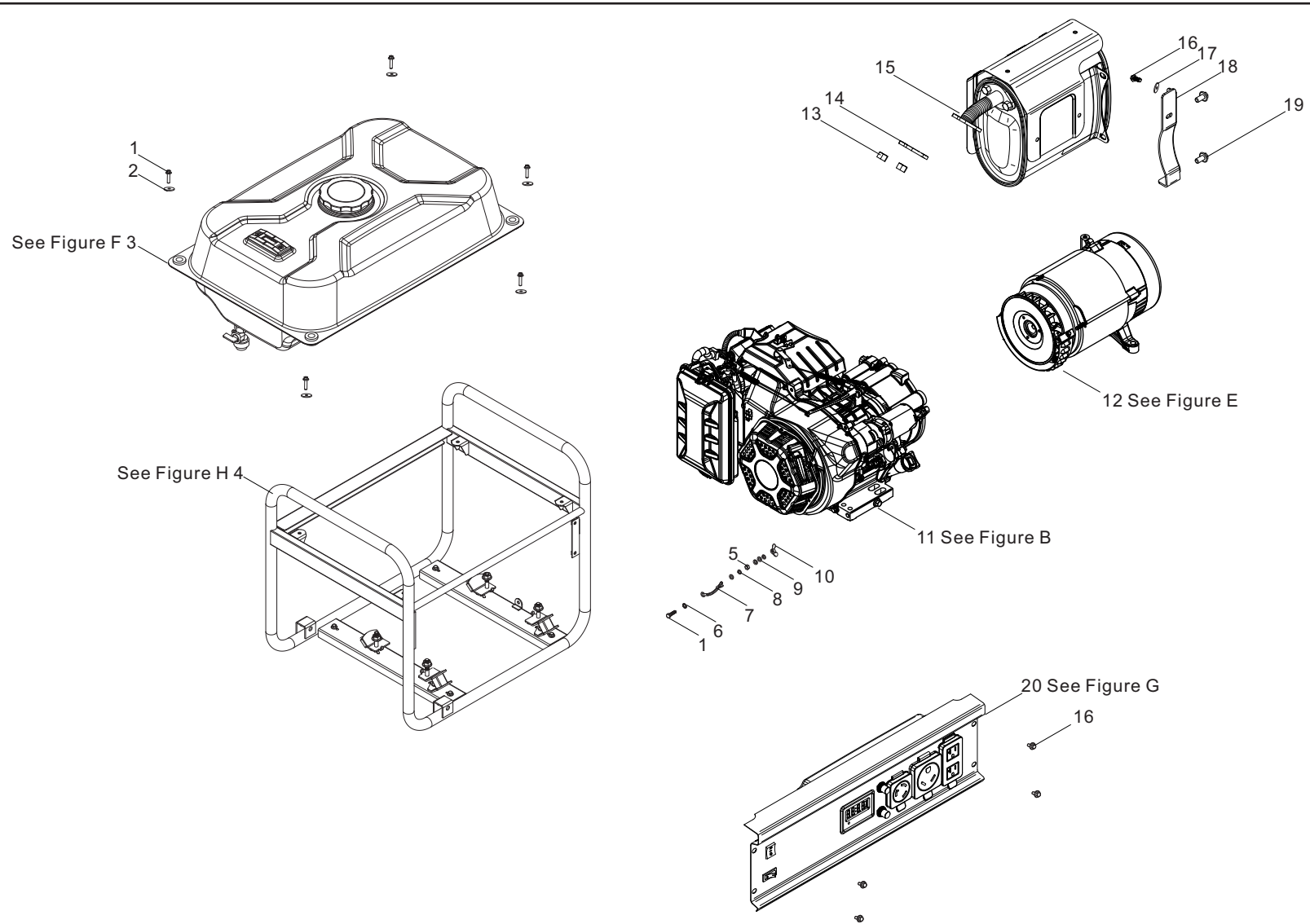


Figure A

## LISTA DE PARTES DEL GENERADOR

#	Número de parte	Descripción	Ctd.
1	90001-000027	Perno de brida hexagonal, M6 x 25, zinc negro	5
2	90408-000008	Arandela plana, Ø6, zinc negro	4
3	96104-Y16620-0020	Conjunto del tanque de combustible (ver la figura F)	1
4	96103-Y51100-0027	Conjunto del bastidor (ver la figura H)	1
5	90303-000003	Tuerca hexagonal, M8, zinc negro	1
6	90415-000001	Arandela de seguridad, dentada, zinc negro	1
7	30009-000024	Cable de tierra	1
8	90403-000003	Arandela de resorte, zinc negro	2
9	90408-000006	Arandela plana, Ø6, zinc negro	3
10	90312-000001	Tuerca de mariposa, M6, zinc negro	1
11	96100-225P0000-03	Motor (ver la figura B)	1
12	96114-Y31300-0018	Alternador (ver la figura E)	1
13	90303-000006	Tuerca hexagonal, M8, zinc negro	2
14	18001-000007	Junta de la salida del escape	1
15	18100-000053	Conjunto del silenciador	1
16	90001-000019	Perno de brida hexagonal, M6 x 12, zinc negro	5
17	90406-000003	Arandela plana, Ø6, zinc negro	1
18	18030-000002	Soporte del silenciador	1
19	90001-000041	Perno de brida hexagonal, M8 x 16, zinc negro	2
20	35610-000175	Conjunto del panel de control (ver la figura G)	1

# DIAGRAMA DE PARTES DEL MOTOR

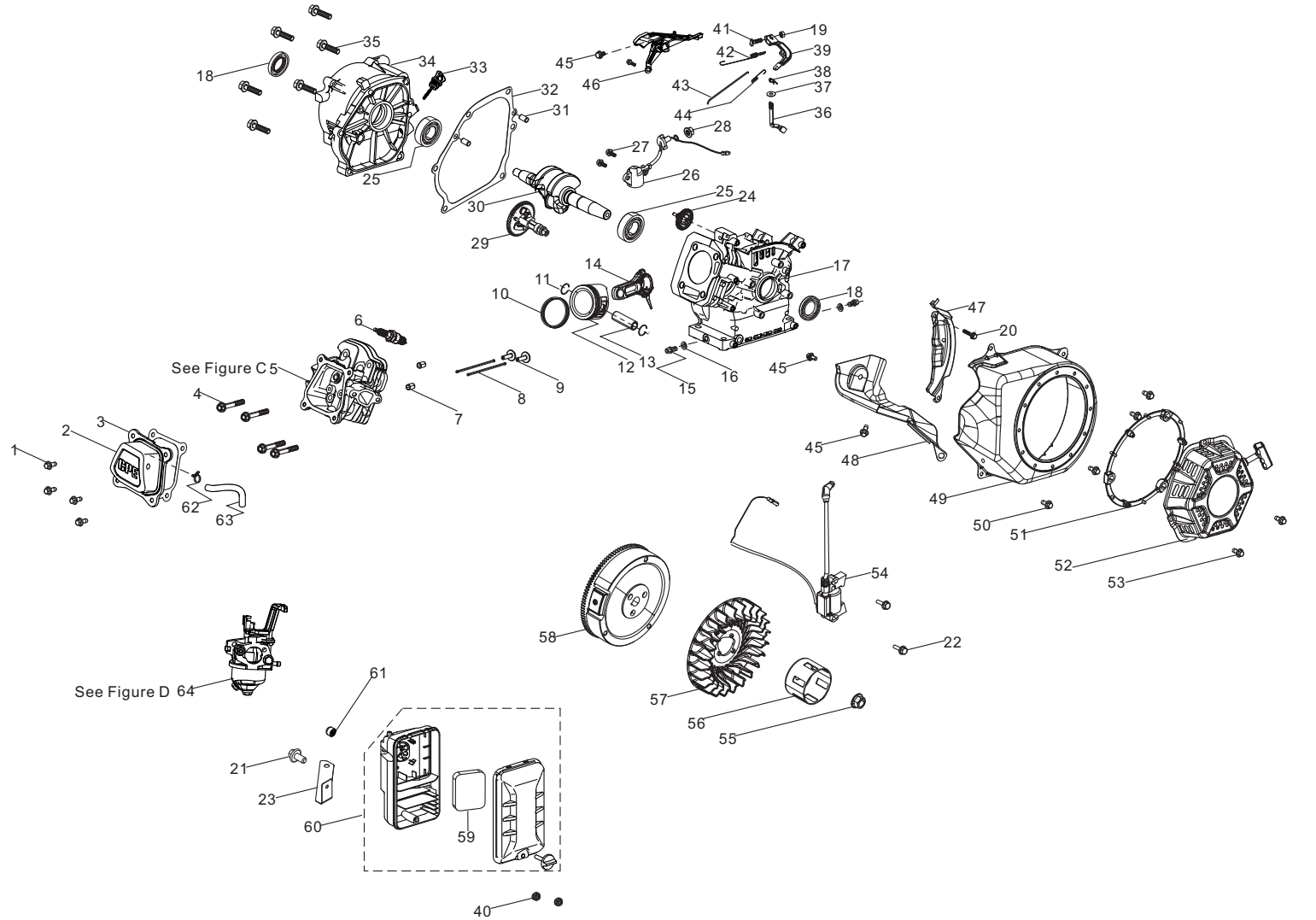


Figure B

## LISTA DE PARTES DEL MOTOR

#	Número de parte	Descripción	Ctd.
1	90001-000018	Perno de brida hexagonal, M6 x 12, zinc blanco	4
2	12410-000001	Conjunto de la cubierta de la culata, zinc blanco	1
3	12004-000002	Junta de la cubierta de la culata, D=1	1
4	12003-000001	Perno de la culata, M8 x 60, zinc blanco	4
5	12140-000019	Conjunto de la culata	1
6	30010-000002	Bujía, F6TC	1
7	90502-000007	Clavija, 11 x 14	2
8	14071-000004	Leva de la válvula	2
9	14081-000002	Vástago de la válvula	2
10	13200-000004	Conjunto de anillos del pistón	1
11	13122-000005	Clip del pasador del pistón, Ø12.7 x Ø1	2
12	13111-000016	Pistón	1
13	13121-000011	Pasador del pistón, Ø13 x Ø9 x Ø45.9	1
14	13010-000012	Biela	1
15	11007-000002	Perno del tapón de drenaje, M10 x 1.25 x 15, zinc negro	2
16	90408-000019	Arandela, Ø10 x Ø15.8 x 1.5	2
17	11310-000024	Conjunto del cárter	1
18	90682-000010	Sello de aceite, Ø25 x Ø41.25 x 6	2
19	90305-000007	Tuerca de brida hexagonal, M6, zinc negro	1
20	90001-000022	Perno de brida hexagonal, M6 x 16, zinc blanco	1
21	90001-000019	Perno de brida hexagonal, M6 x 12, zinc negro	1
22	90001-000026	Perno de brida hexagonal, M6 x 25, zinc blanco	2
23	17003-000003	Soporte del filtro de aire	1
24	16400-000007	Engranaje del regulador	1
25	90547-000006	Cojinete, 6205	2

#	Número de parte	Descripción	Ctd.
26	37060-000003	Sensor de aceite del motor	1
27	90001-000020	Perno de brida hexagonal, M6 x 14, zinc negro	2
28	90305-000015	Tuerca de brida hexagonal, M10, zinc negro	1
29	14200-000021	Conjunto del árbol de levas	1
30	13300-000025	Conjunto del cigüeñal	1
31	90502-000005	Clavija, 9 x 12	2
32	11001-000008	Junta del cárter	1
33	15010-000016	Conjunto de la varilla de medición del aceite	1
34	11411-000018	Cubierta del cárter	1
35	90001-000048	Perno de brida hexagonal, M8 x 32, zinc negro	6
36	16061-000001	Brazo del regulador	1
37	90408-000020	Arandela, Ø6.2 x Ø15 x 0.6	1
38	90501-000005	Pasador, zinc blanco	1
39	16070-000001	Conjunto del soporte del regulador, zinc blanco	1
40	90305-000008	Tuerca de brida hexagonal, M6, zinc negro	2
41	16072-000002	Perno de apoyo del regulador, M6 x 21, zinc negro	1
42	16063-000002	Resorte, regulador, Ø6 x Ø0.8 x 115, zinc blanco	1
43	16062-000001	Varilla del regulador, zinc blanco	1
44	16012-000002	Resorte de retorno de la válvula del acelerador, Ø5.3 x Ø0.35 x 90	1
45	90001-000017	Perno, M6 x 10, zinc negro	4
46	16520-000018	Conjunto de control del acelerador	1
47	19340-000013	Blindaje inferior, zinc blanco	1
48	19304-000001	Protector del cuerpo del cilindro, zinc blanco	1
49	28110-000003	Corona	1

#	Número de parte	Descripción	Ctd.
50	90001-000019	Perno de brida hexagonal, M6 x 12, zinc negro	4
51	28261-000001	Anillo de retén, arranque retráctil	1
52	28200-000005	Conjunto del arranque retráctil	1
53	90251-000002	Pernos con arandela, M6 x 18, zinc negro	3
54	30400-000023	Bobina de encendido	1
55	13501-000001	Tuerca del volante, M14 x 1.5, zinc blanco	1
56	28002-000010	Polea del arranque, zinc blanco	1
57	19352-000012	Ventilador de enfriamiento, motor	1
58	13510-000014	Conjunto del volante	1
59	17151-000009	Elemento, filtro de aire	1
60	17100-000020	Conjunto del filtro de aire	1
61	90722-000016	Tapón, extremo	1
62	90685-000008	Abrazadera, Ø10.5 x Ø1	1
63	17004-000022	Tubo, respiradero, Ø8 x Ø12	1
64	96105-Z16100-0025	Conjunto del carburador	1

## DIAGRAMA DE PARTES DE LA CULATA

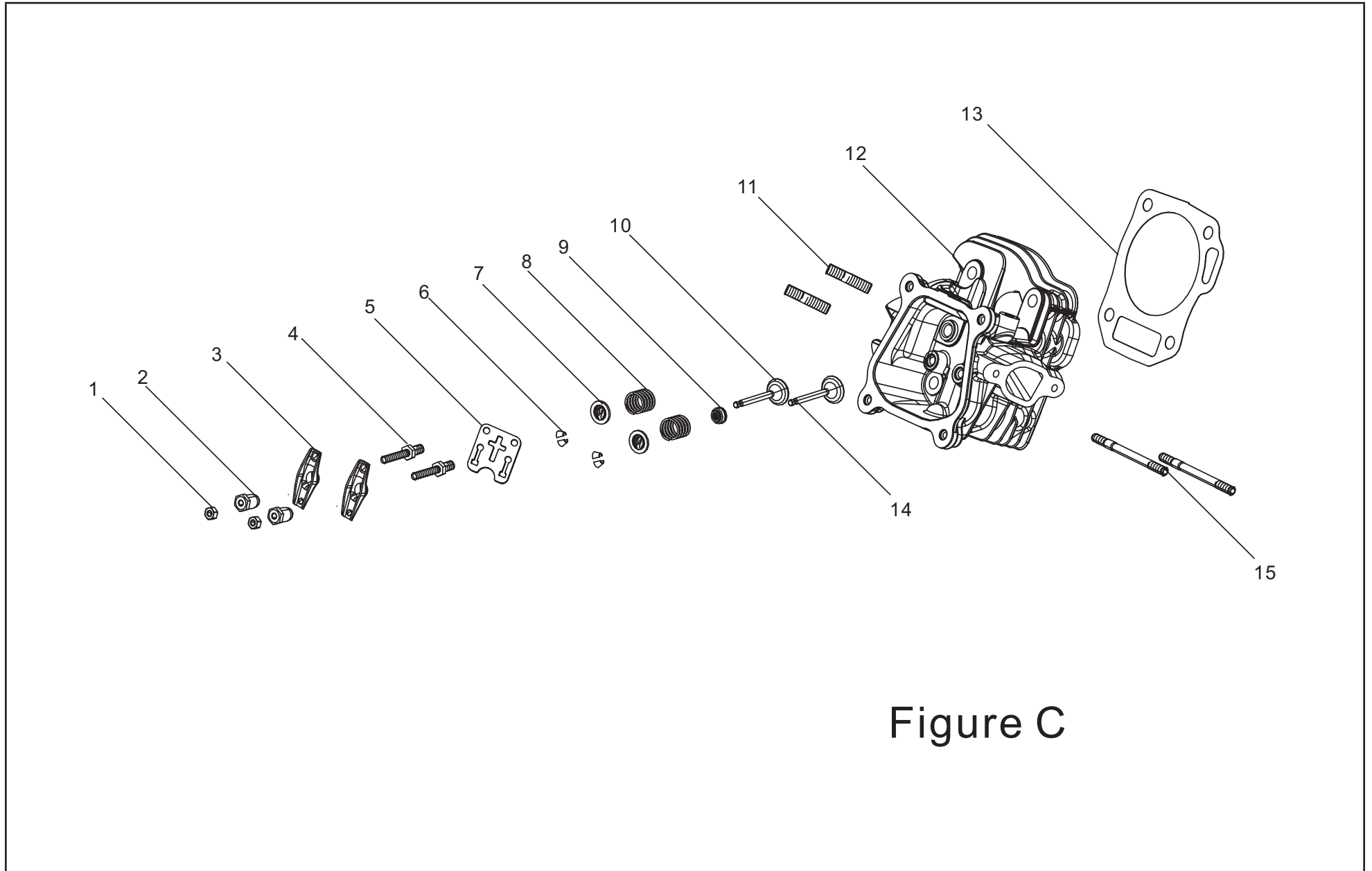


Figure C



## LISTA DE PARTES DE LA CULATA

#	Número de parte	Descripción	Ctd.
1	14312-000001	Contratuerca de la válvula	2
2	14314-000001	Tuerca de ajuste de la válvula	2
3	14311-000001	Balancín de la válvula	2
4	14313-000001	Perno de ajuste de la válvula	2
5	14090-000001	Conjunto de la placa de tope de la leva, zinc blanco	1
6	12109-000004	Abrazadera de bloqueo de la válvula	4
7	12112-000008	Retenedor del resorte de la válvula	2
8	12103-000010	Resorte, válvula	2
9	12101-000006	Guía del sello	1
10	12121-000013	Válvula de escape	1
11	90203-000001	Perno, M8 x 34, zinc negro	2
12	12140-000019	Subconjunto de la culata	1
13	12131-000015	Junta de la culata	1
14	12111-000010	Válvula de admisión	1
15	90204-000001	Perno, M6 x 96, zinc negro	2

## DIAGRAMA DE PARTES DEL CARBURADOR

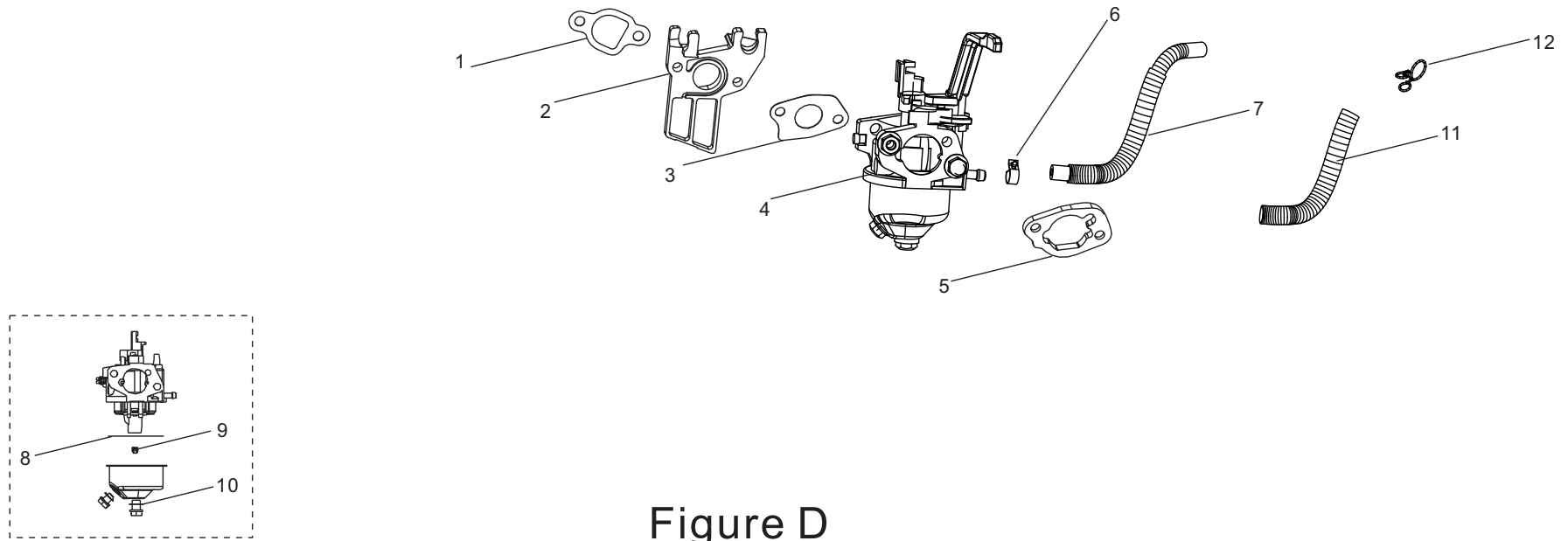


Figure D

## LISTA DE PARTES DEL CARBURADOR

#	Número de parte	Descripción	Ctd.
1	16002-000002	Junta aislante, carburador	1
2	16003-000001	Placa aislante, carburador	1
3	16001-000001	Junta del carburador	1
4	16100-000030	Conjunto del carburador	1
5	17001-000002	Junta, filtro de aire	1
6	90685-000012	Abrazadera, Ø8 x 7 x 0.6	1
7	90686-000063	Tubo, Ø4.5 x Ø8.5 x 140	1
8	16112-000001	Anillo del sello, flotante	1
9	16161-000027	Surtidor principal (77#), estándar	1
	16161-000025	Boquilla principal (n.º 75), 3000-6000 pies de altitud	/
	16161-000023	Boquilla principal (n.º 73), 6000-8000 pies de altitud	/
10	90681-000003	Anillo de sellado, Ø9.5	1
11	30431-000001	Manguito de goma, Ø9 x Ø11 x 60	1
12	90740-000003	Abrazadera, Ø7.5 x 1	1

## DIAGRAMA DE PARTES DEL ALTERNADOR

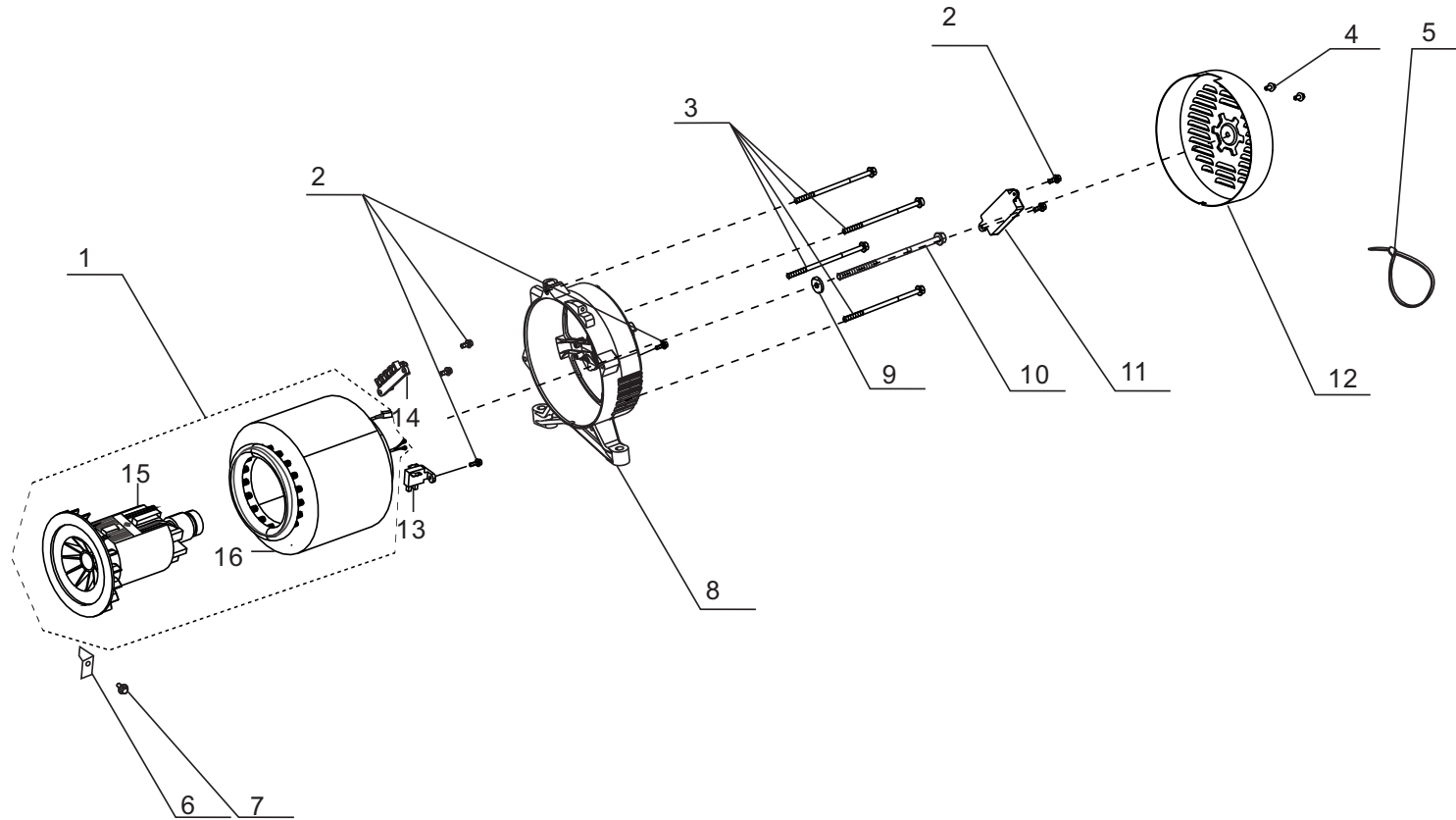


Figure E

## LISTA DE PARTES DEL ALTERNADOR

#	Número de parte	Descripción	Ctd.
1	31300-000007	Conjunto del alternador, AL, Ø160 x 130	1
2	90001-000007	Perno de brida hexagonal, M5 x 16, zinc blanco	6
3	30048-000005	Perno, M6 x 174, estator, zinc blanco	4
4	90001-000004	Perno de brida hexagonal, M5 x 12, zinc negro	2
5	90727-000002	Banda, 3.5 x 190	1
6	30023-000001	Retén, cubierta derecha del motor, zinc blanco	1
7	90001-000019	Perno de brida hexagonal, M5 x 16, zinc negro	1
8	30021-000004	Soporte del motor	1
9	90408-000025	Arandela plana, zinc negro	1
10	30049-000005	Perno, M8 x 230, rotor, zinc blanco	1
11	30060-000008	Regulador de voltaje (AVR)	1
12	30022-000004	Cubierta, carcasa	1
13	31320-000001	Conjunto de escobillas de carbono	1
14	31303-000001	Bloque de terminales	1
15	31330-000014	Rotor, AL, Ø160 x 130	1
16	31310-000026	Conjunto del estator, AL, Ø160 x 130	1

## DIAGRAMA DE PARTES DEL TANQUE DE COMBUSTIBLE

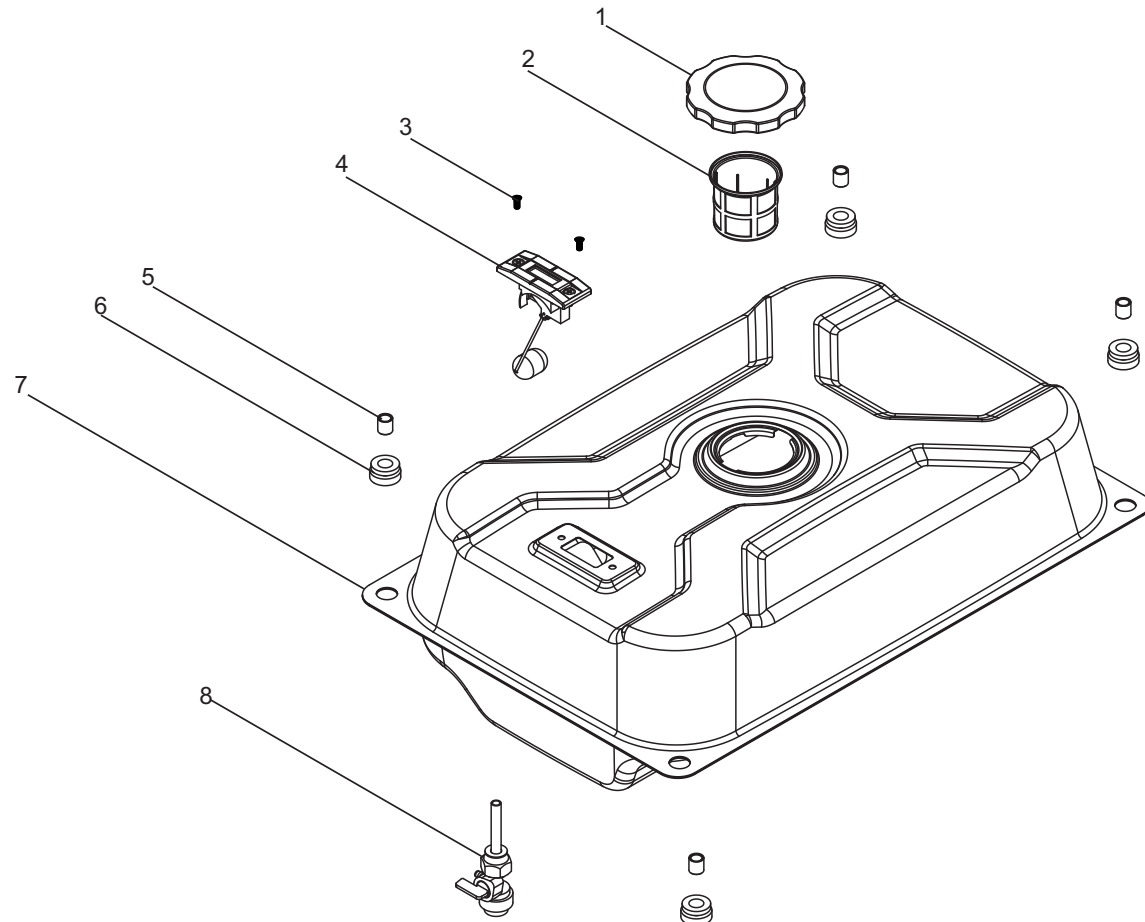


Figure F

**LISTA DE PARTES DEL TANQUE DE COMBUSTIBLE**

#	Número de parte	Descripción	Ctd.
1	16730-000002	Tapa del tanque de combustible	1
2	16652-000005	Filtro de combustible	1
3	90104-000002	Tornillo, M5 x 12, zinc negro	2
4	37200-000020	Medidor de combustible	1
5	90683-000001	Buje	4
6	16601-000001	Tubo de goma, montaje de vibraciones, tanque de combustible	4
7	16620-000057	Tanque de combustible, 17,8 l	1
8	16750-000003	Conjunto de la válvula de combustible	1

## DIAGRAMA DE PARTES DEL TABLERO DE CONTROL

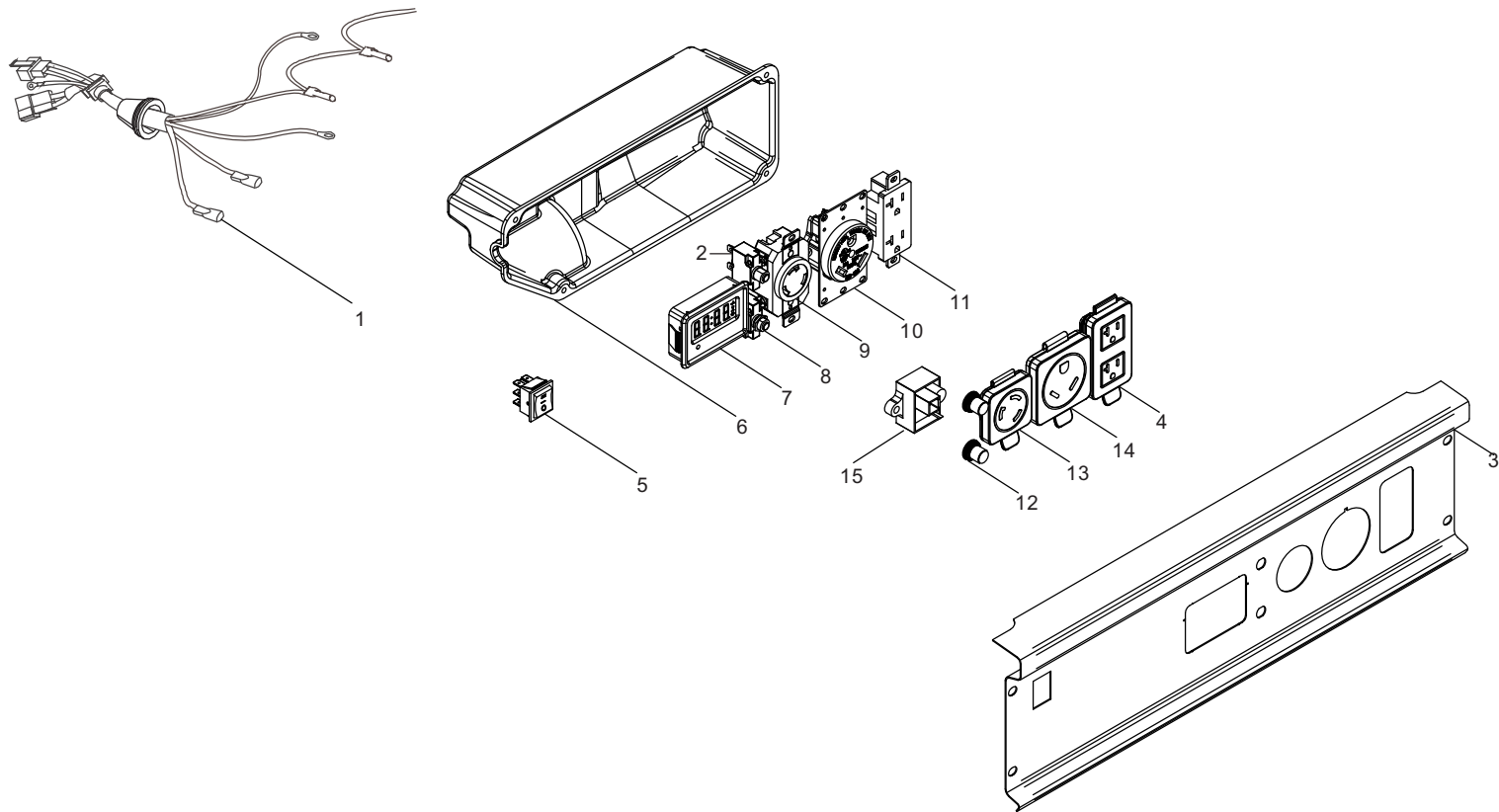


Figure G



## LISTA DE PARTES DEL TABLERO DE CONTROL

#	Número de parte	Descripción	Ctd.
1	35660-000070	Mazo de cables, panel de control	1
2	31234-000003	Disyuntor de 20 A, pulsador	1
3	35650-000062	Panel de control	1
4	35654-000013	Cubierta del receptáculo, 5-20R	1
5	35160-000002	Interruptor del motor	1
6	35601-000004	Caja de control	1
7	35632-000004	Medidor Intelligauge, VFT-2	1
8	31234-000007	Disyuntor de 20 A, pulsador	1
9	35614-000005	Receptáculo L5-30R, 30 A, 125 V	1
10	35614-000007	Receptáculo TT-30R, 30A, 125V	1
11	35614-000017	Receptáculo 5-20R, 20A, 125V	1
12	35654-000005	Cubierta, pulsador	2
13	35654-000009	Cubierta del receptáculo, L5-30R	1
14	35654-000011	Cubierta del receptáculo, TT-30R	1
15	30008-000002	Módulo de control, OV0201	1

## DIAGRAMA DE PARTES DEL ENSAMBLAJE DE MARCO

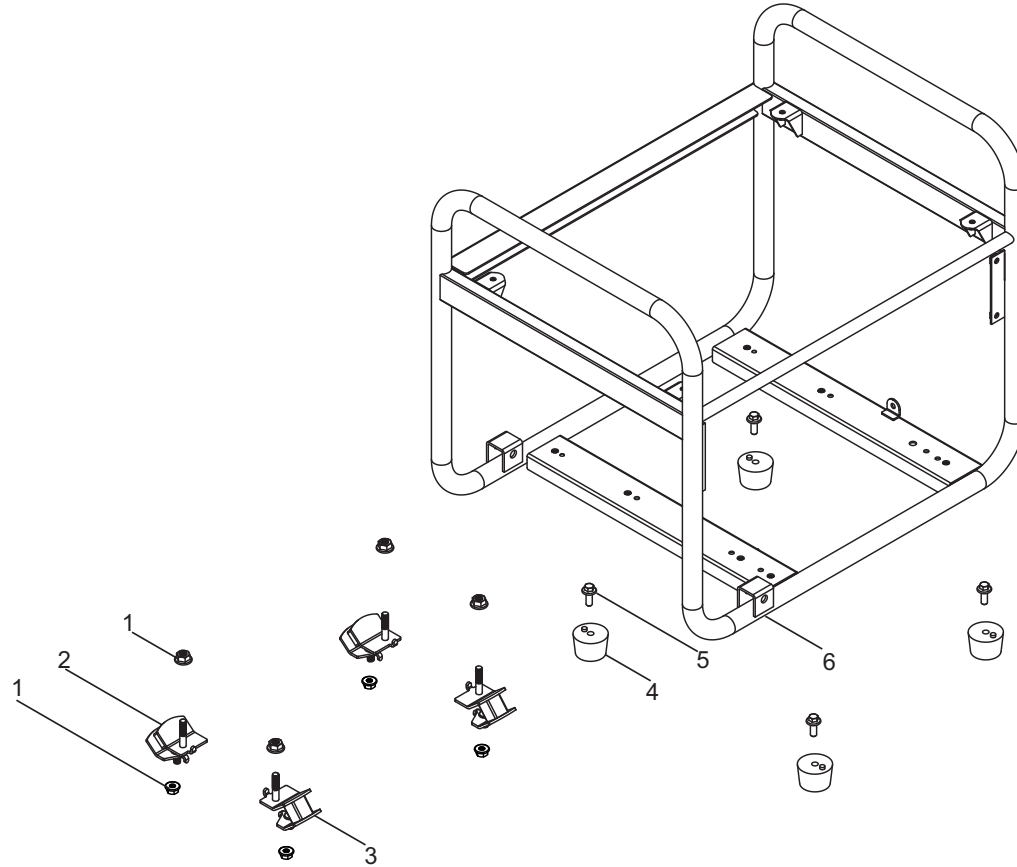


Figure H

**LISTA DE PARTES DEL ENSAMBLAJE DE MARCO**

#	Número de parte	Descripción	Ctd.
1	90305-000011	Tuerca de brida hexagonal, M8, zinc negro	8
2	51011-000001	Montaje de vibraciones 2, bastidor	2
3	51005-000002	Montaje de vibraciones 1, bastidor	2
4	51014-000004	Pata de apoyo	4
5	90001-000019	Perno de brida hexagonal, M6 x 12, zinc negro	4
6	51100-000067	Conjunto del bastidor	1

# DIAGRAMA DE CABLEADO

