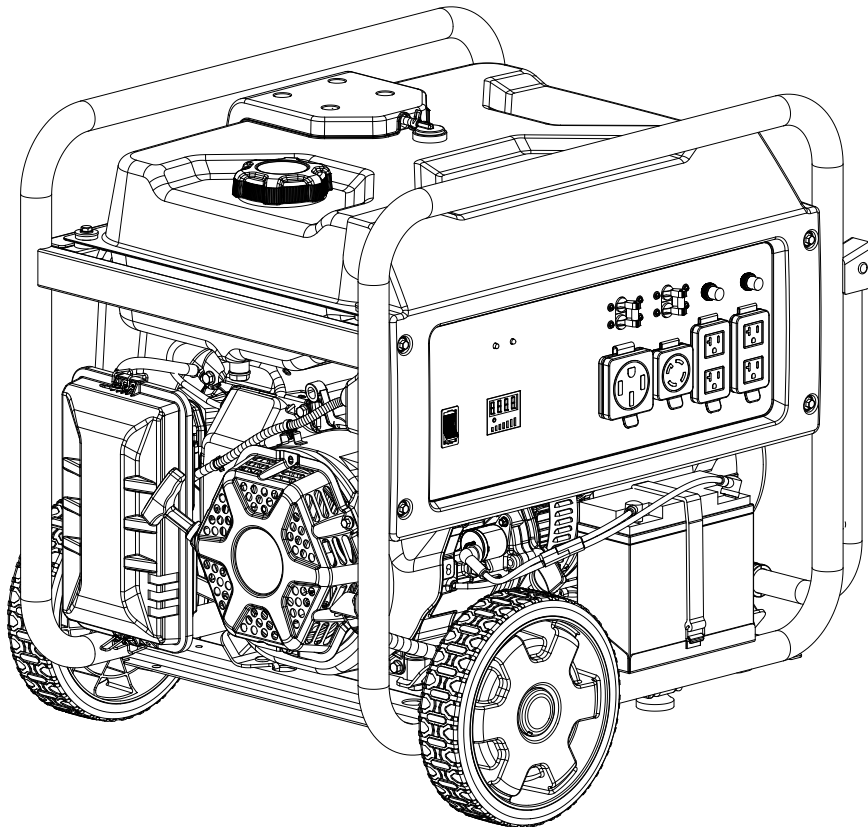




Champion Power Equipment, Inc.

MODELO #201431



INFORMACIÓN DE PARTES

**GENERADOR CON INYECCIÓN ELECTRÓNICA
DE COMBUSTIBLE DE 9200W**

RANGO DE NÚMERO DE SERIE: TODOS



Para pedir piezas de reemplazo por favor visite:
shop.championpowerequipment.com
o llame al **1-877-338-0999**.

TABLA DE CONTENIDO

| | |
|---|-----------|
| Diagrama de partes del generador..... | 3 |
| Lista de partes del generador | 4 |
| Diagrama de partes del motor..... | 5 |
| Lista de partes del motor | 6 |
| Diagrama de partes de la culata | 8 |
| Lista de partes de la culata | 9 |
| Diagrama de partes del Cuerpo del acelerador | 10 |
| Lista de partes del cuerpo del acelerador..... | 11 |
| Diagrama de partes del alternador..... | 12 |
| Lista de partes del alternador | 13 |
| Diagrama de partes del tanque de combustible | 14 |
| Lista de partes del tanque de combustible..... | 15 |
| Diagrama de partes del tablero de control..... | 16 |
| Lista de partes del tablero de control | 17 |
| Diagrama de partes del ensamblaje de marco..... | 18 |
| Lista de partes del ensamblaje de marco | 19 |
| Diagrama de cableado..... | 20 |

DIAGRAMA DE PARTES DEL GENERADOR

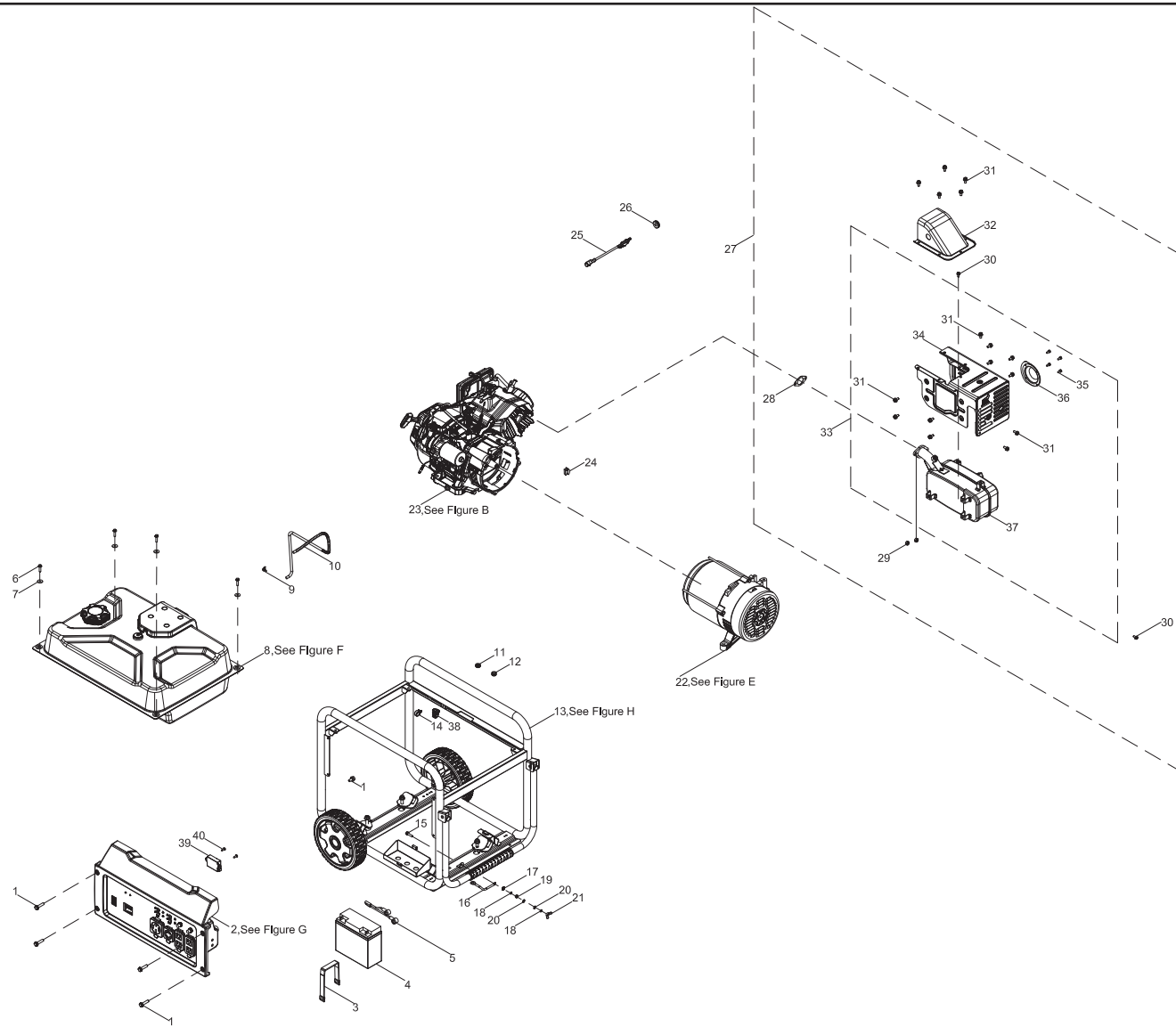


Figure A

LISTA DE PARTES DEL GENERADOR

| # | Número de parte | Descripción | Ctd. |
|----|-----------------|--|------|
| 1 | 100011264-0002 | Perno de brida, M6 x 12 | 5 |
| 2 | 100765321 | Conjunto del panel (ver la figura G) | 1 |
| 3 | 100765686 | Correa de la batería | 1 |
| 4 | 100765687-0001 | Batería, 12 V 15 Ah | 1 |
| 5 | 100802355 | Cable de conexión de la batería | 1 |
| 6 | 100011268-0002 | Perno de brida, M6 x 25 | 4 |
| 7 | 100010439-0001 | Arandela, Ø6.5 x 2 x Ø25 | 4 |
| 8 | 100802906 | Conjunto del tanque de combustible (ver la figura F) | 1 |
| 9 | 100005148 | Abrazadera, Ø8 | 1 |
| 10 | 100764317 | Tubo de ventilación, 740 mm | 1 |
| 11 | 100009074 | Amortiguador de goma 2 | 1 |
| 12 | 100009075 | Amortiguador de goma 1 | 1 |
| 13 | 100802904 | Conjunto del bastidor (ver la figura H) | 1 |
| 14 | 100000671 | Abrazadera, Ø13 | 1 |
| 15 | 100011269-0003 | Perno de brida, M6 x 28 | 1 |
| 16 | 100746237 | Cable de tierra | 1 |
| 17 | 100128826-0001 | Arandela de seguridad dentada, Ø6 | 1 |
| 18 | 100010886-0004 | Arandela de resorte, Ø6 | 2 |
| 19 | 100011421-0003 | Tuerca de brida, M6 (GB6170) | 1 |
| 20 | 100010920-0002 | Arandela plana, Ø6 | 2 |
| 21 | 100010828-0002 | Tuerca tipo mariposa, M6 | 1 |
| 22 | 100802907 | Conjunto del alternador (ver la figura E) | 1 |
| 23 | 1ZC7DCE02 | Motor de 459 cc, EFI, EPA, arranque electrónico | 1 |
| 24 | 100018704 | Tapón de goma | 1 |
| 25 | 100121764 | Sensor de oxígeno | 1 |
| 26 | 100801591 | Amortiguador de goma 3 | 1 |
| 27 | 100802905 | Conjunto del silenciador | 1 |
| 28 | 100735662 | Junta del tubo de escape | 1 |

| # | Número de parte | Descripción | Ctd. |
|----|-----------------|-------------------------------------|------|
| 29 | 100011422-0004 | Tuerca de brida, M8 | 2 |
| 30 | 100011311-0005 | Perno de brida, M8 x 16 | 2 |
| 31 | 100097575-0001 | Perno de brida, M6 x 10 | 16 |
| 32 | 100799404 | Guía de aire, silenciador | 1 |
| 33 | 100765695 | Conjunto del silenciador del escape | 1 |
| 34 | 100714387 | Protector del silenciador | 1 |
| 35 | 100714381-0001 | Tornillo autorroscante, ST4.8 x 10 | 4 |
| 36 | 100714398 | Conjunto del supresor de chispas | 1 |
| 37 | 100801595 | Silenciador | 1 |
| 38 | 100770385 | Clip de la manguera de combustible | 1 |
| 39 | 5.1830.026 | Módulo de cierre de CO | 1 |
| 40 | 100032967-0002 | Tornillo autorroscante, ST4.2 x 16 | 2 |

DIAGRAMA DE PARTES DEL MOTOR

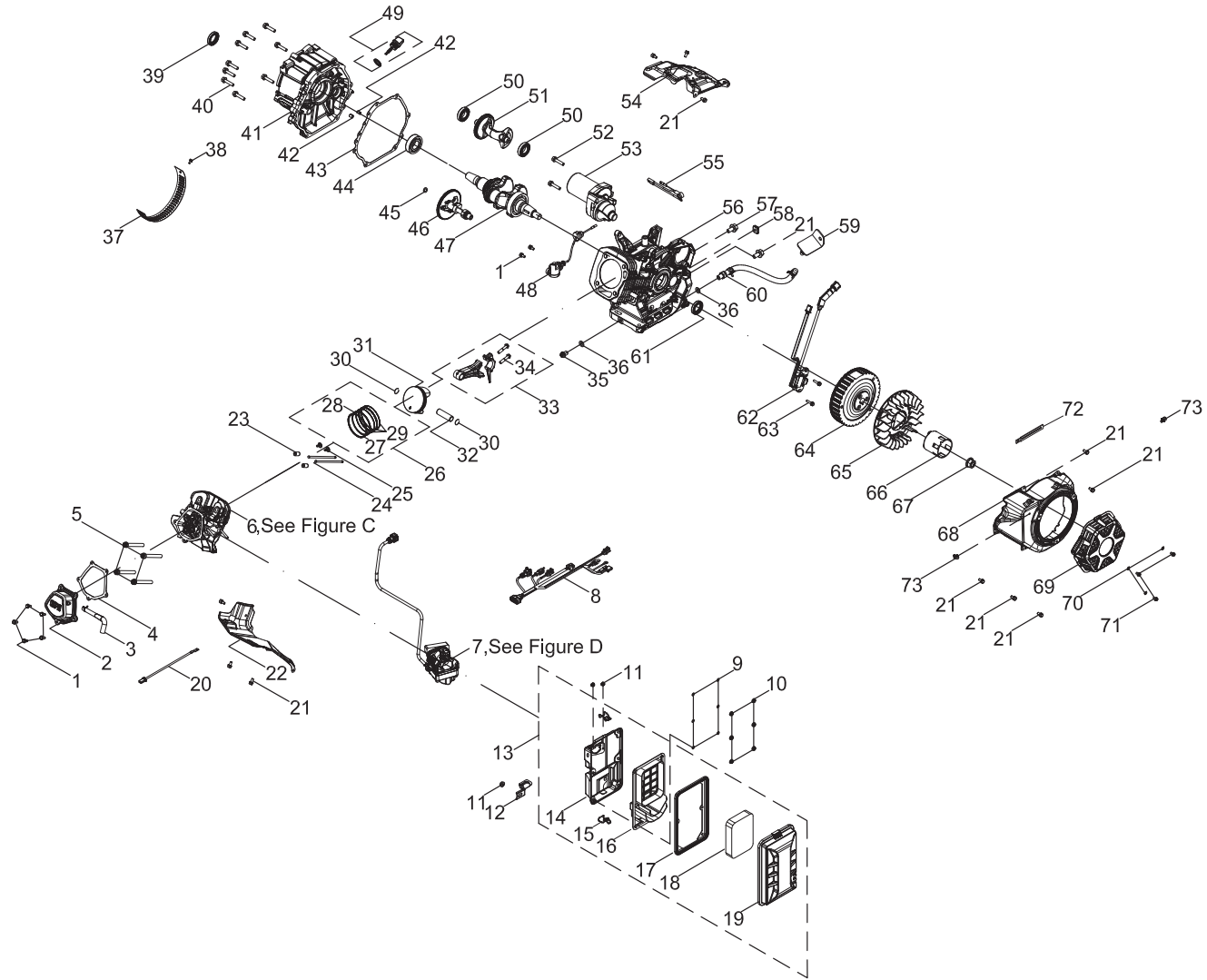


Figure B

LISTA DE PARTES DEL MOTOR

| # | Número de parte | Descripción | Ctd. |
|----|-----------------|--|------|
| 1 | 100011264-0003 | Perno de brida, M6 x 16 (GB5789) | 7 |
| 2 | 100002337 | Cubierta de la culata | 1 |
| 3 | 100715570 | Tubo del respiradero | 1 |
| 4 | 100055922 | Junta de la cubierta de la culata | 1 |
| 5 | 100002470 | Perno de brida, M10 x 1.25 x 87 | 4 |
| 6 | 100802913 | Conjunto de culata de cilindro (ver la figura C) | 1 |
| 7 | 100802914 | Conjunto del cuerpo del acelerador (ver la figura D) | 1 |
| 8 | 100757068 | Cable | 1 |
| 9 | 100010430 | Arandela, Ø6 x 1 x Ø12 | 6 |
| 10 | 100011451-0003 | Tuerca de brida, M5 | 6 |
| 11 | 100011452-0003 | Contratuerca de brida, M6 | 3 |
| 12 | 100021032 | Soporte, soporte del filtro de aire | 1 |
| 13 | 100800646 | Conjunto del filtro de aire | 1 |
| 14 | 100802810 | Base del filtro de aire | 1 |
| 15 | 100714345 | Clip del filtro de aire | 2 |
| 16 | 100714344 | Separador del filtro de aire | 1 |
| 17 | 100714343 | Junta de la cubierta del filtro de aire | 1 |
| 18 | 100713882 | Elemento del filtro de aire | 1 |
| 19 | 100714350 | Cubierta del filtro de aire | 1 |
| 20 | 100749061 | Sensor de temperatura | 1 |
| 21 | 100011261-0004 | Perno de brida, M6 x 12 (GB5789) | 12 |
| 22 | 100775310 | Guía de aire, inferior | 1 |
| 23 | 100010562 | Pasador de espiga, Ø12 x 20 | 2 |
| 24 | 100149152 | Varilla de empuje | 2 |
| 25 | 100149154 | Leva de la válvula | 2 |
| 26 | 100003265 | Conjunto de anillos del pistón | 1 |
| 27 | 100003168 | 1er anillo del pistón | 1 |
| 28 | 100003210 | 2do anillo del pistón | 1 |
| 29 | 100003295 | Anillo de aceite | 1 |

| # | Número de parte | Descripción | Ctd. |
|----|-----------------|--|------|
| 30 | 100003225 | Anillo de retención, pasador hueco | 2 |
| 31 | 100030224 | Pistón | 1 |
| 32 | 100003132 | Pasador hueco | 1 |
| 33 | 100719493 | Conjunto de la biela | 1 |
| 34 | 100003432 | Perno de la biela | 2 |
| 35 | 100010275 | Perno de drenaje, M12 x 1.5 x 15 | 1 |
| 36 | 100010467 | Arandela, Ø12 x 2 x Ø20 | 2 |
| 37 | 100141250 | Deflector de aire | 1 |
| 38 | 100011248-0003 | Perno de brida, M5 x 10 | 1 |
| 39 | 100017653 | Sello de aceite, Ø35 x Ø52 x 7, grano espiralado | 1 |
| 40 | 100011323-0001 | Perno de brida, M8 x 38 | 9 |
| 41 | 100715788 | Cubierta del cárter | 1 |
| 42 | 100010549 | Pasador de espiga, Ø8 x 12 | 2 |
| 43 | 100746648 | Junta de la cubierta del cárter | 1 |
| 44 | 100010789 | Cojinete TM6207E - P64 | 1 |
| 45 | 100010521-0001 | Arandela, Ø16.2 x 0.3 x Ø24 | 1 |
| 46 | 100711980 | Árbol de levas | 1 |
| 47 | 100711963 | Cigüeñal | 1 |
| 48 | 100094024 | Sensor del nivel de aceite | 1 |
| 49 | 100004129-0008 | Conjunto de la varilla de medición del aceite | 1 |
| 50 | 100010742 | Cojinete, 6202-P63 | 2 |
| 51 | 100150211 | Eje de equilibrado | 1 |
| 52 | 100011320-0002 | Perno de brida, M8 x 35 | 2 |
| 53 | 100752622 | Arranque | 1 |
| 54 | 100757014 | Guía de aire, ventilador del motor | 1 |
| 55 | 100802354 | Cable de conexión de la batería | 1 |
| 56 | 100798724-0001 | Cárter | 1 |
| 57 | 100011260-0005 | Perno de brida, M6 x 10 | 1 |
| 58 | 100000676 | Base del clip | 1 |

| # | Número de parte | Descripción | Ctd. |
|----|-----------------|--------------------------------------|------|
| 59 | 100763462 | Soporte de montaje | 1 |
| 60 | 100764991 | Tubo de drenaje de aceite | 1 |
| 61 | 100017649 | Sello de aceite, Ø35 x Ø52 x 7 | 1 |
| 62 | 100766386 | Módulo de encendido | 1 |
| 63 | 100011269-0003 | Perno, M6 x 28 | 2 |
| 64 | 100766096 | Volante | 1 |
| 65 | 100007043 | Ventilador de enfriamiento del motor | 1 |
| 66 | 100007562 | Polea del arranque | 1 |
| 67 | 100011460-0001 | Tuerca de brida, M16 x 1.5 | 1 |
| 68 | 100801928 | Cubierta del ventilador, amarilla | 1 |
| 69 | 100715836-0002 | Arranque retráctil, negro | 1 |
| 70 | 100010920-0001 | Arandela, Ø6 | 3 |
| 71 | 100011565-0002 | Perno de brida, M6 x 10 (GB16674.1) | 3 |
| 72 | 100000655 | Clip de alambre B | 1 |
| 73 | 100000673 | Clip | 2 |

DIAGRAMA DE PARTES DE LA CULATA

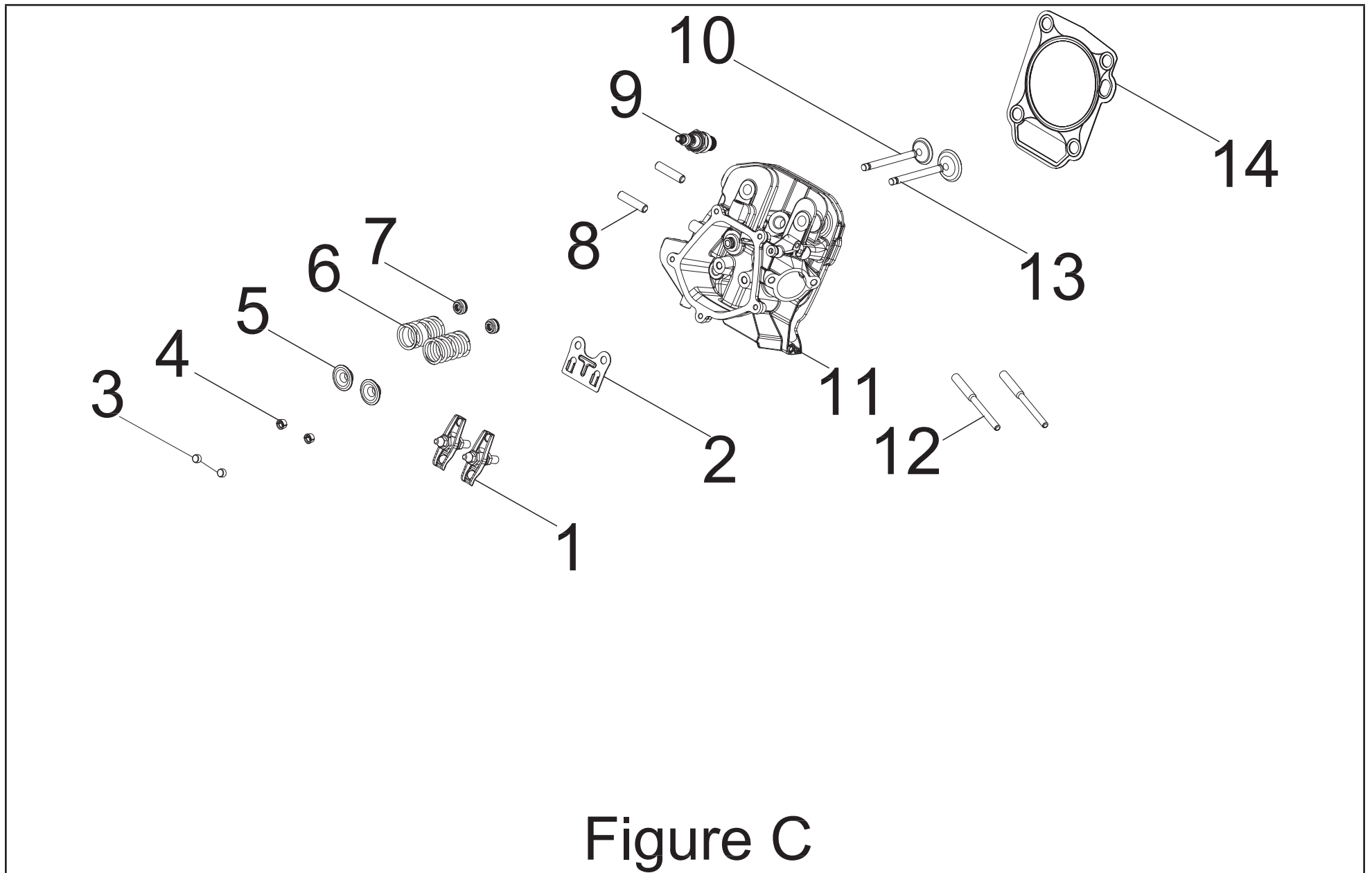


Figure C

LISTA DE PARTES DE LA CULATA

| # | Número de parte | Descripción | Ctd. |
|----|-----------------|---|------|
| 1 | 100149155 | Conjunto del balancín | 2 |
| 2 | 100748373 | Placa guía, varilla de empuje | 1 |
| 3 | 100004589 | Retenedor de la válvula | 2 |
| 4 | 100004576 | Collar de la válvula | 4 |
| 5 | 100004516 | Asiento del resorte de la válvula, superior | 2 |
| 6 | 100067633 | Resorte de la válvula | 2 |
| 7 | 100004602 | Sello de aceite, válvula de admisión | 2 |
| 8 | 100010389 | Perno prisionero, M8 x 35 | 2 |
| 9 | 100009378 | Bujía F6RTC | 1 |
| 10 | 100719490 | Válvula de escape | 1 |
| 11 | 100799395-0001 | Culata | 1 |
| 12 | 100010373 | Perno prisionero M6-8 x 104 | 2 |
| 13 | 100719491 | Válvula de admisión | 1 |
| 14 | 100150209 | Junta de la culata | 1 |

DIAGRAMA DE PARTES DEL CUERPO DEL ACELERADOR

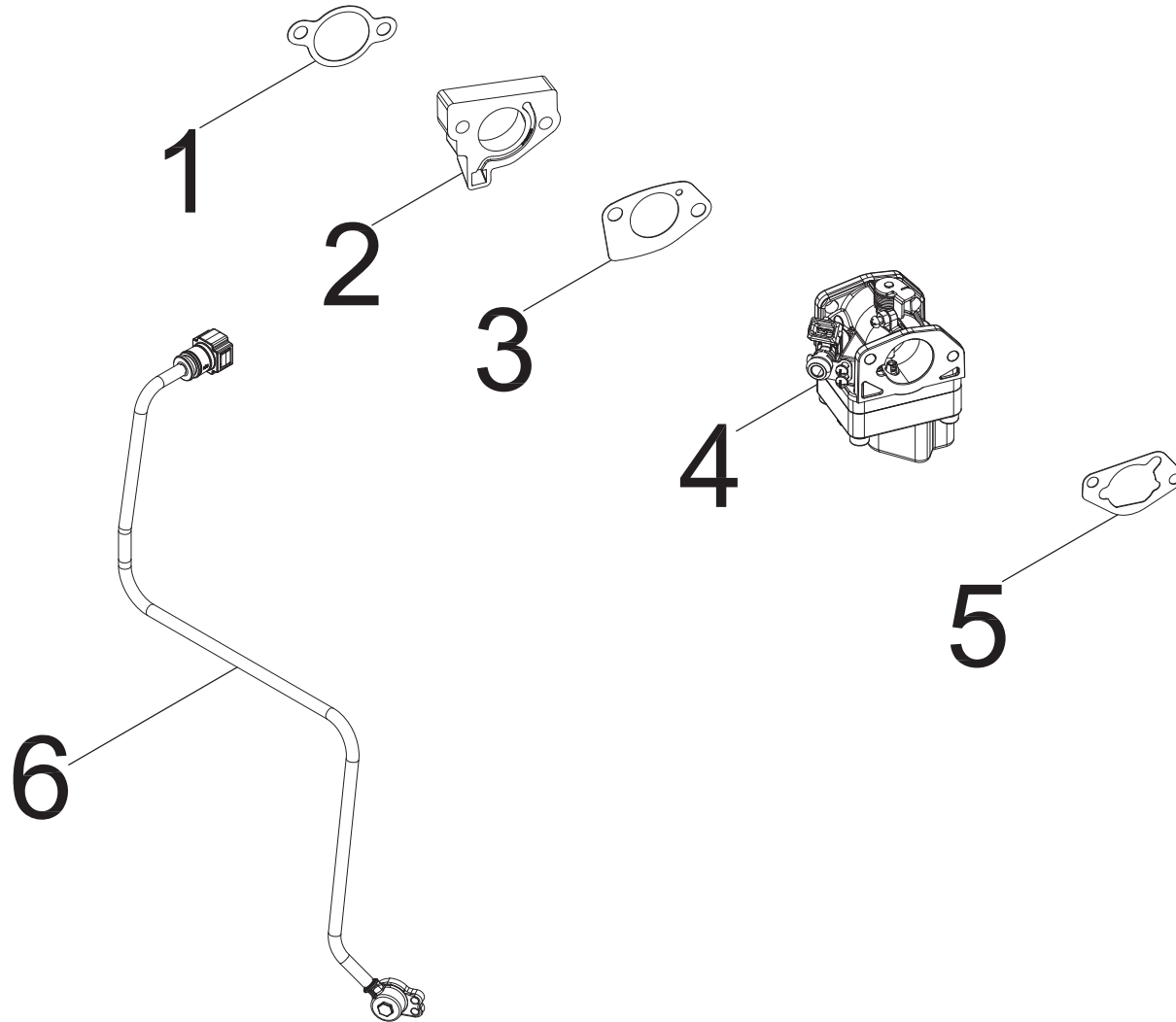


Figure D

LISTA DE PARTES DEL CUERPO DEL ACELERADOR

| # | Número de parte | Descripción | Ctd. |
|---|-----------------|-------------------------------------|------|
| 1 | 100076230 | Junta del aislador | 1 |
| 2 | 100005618 | Aislador del carburador | 1 |
| 3 | 100076228 | Junta del carburador | 1 |
| 4 | 100766384 | Cuerpo del acelerador | 1 |
| 5 | 100076229 | Junta de la base del filtro de aire | 1 |
| 6 | 100798711 | Tubo de combustible a alta presión | 1 |

DIAGRAMA DE PARTES DEL ALTERNADOR

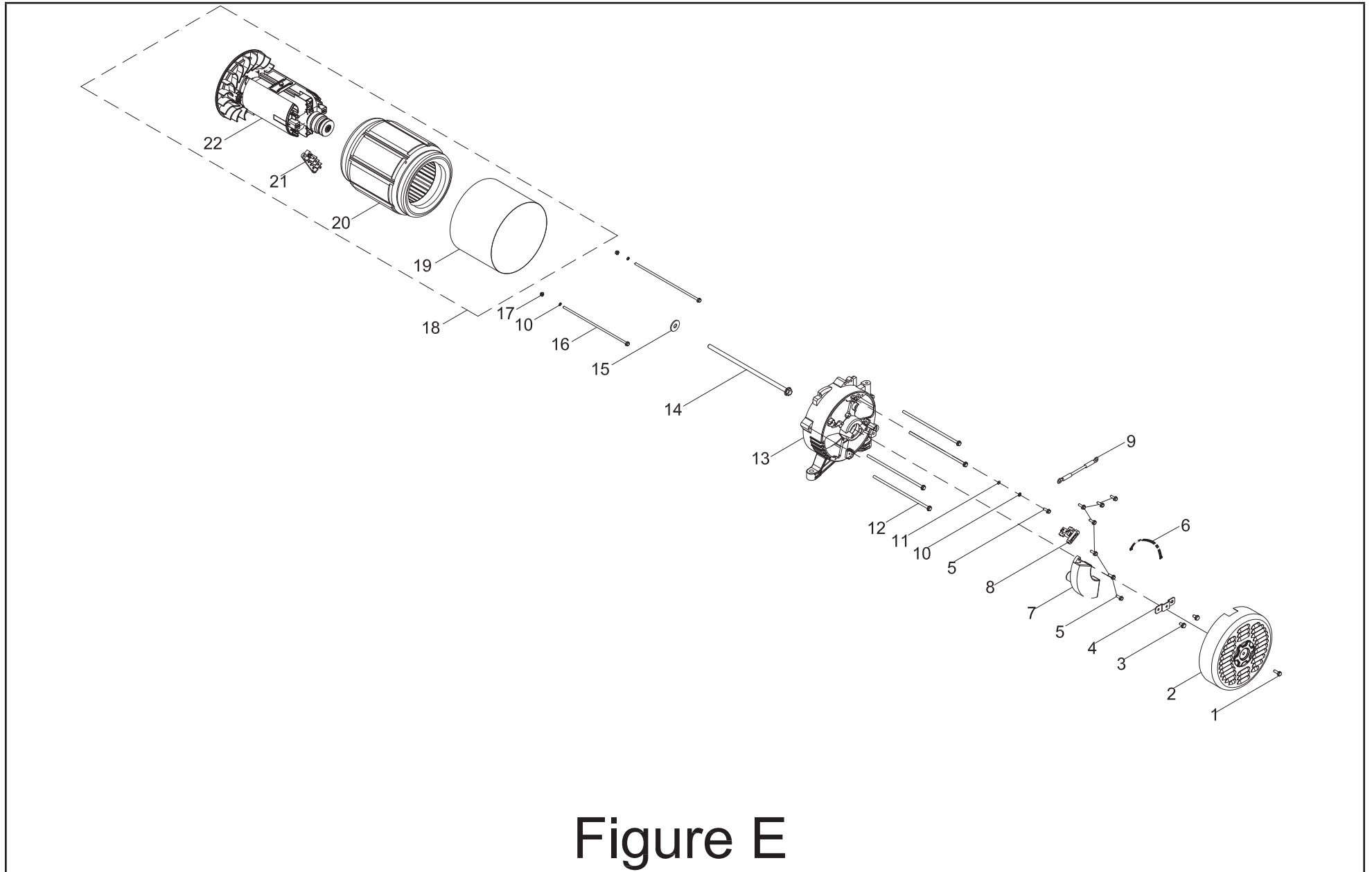


Figure E

LISTA DE PARTES DEL ALTERNADOR

| # | Número de parte | Descripción | Ctd. |
|----|-----------------|--|------|
| 1 | 100011570-0007 | Perno de brida grande, M6 x 12 | 1 |
| 2 | 100018662-0001 | Cubierta del extremo del generador, amarilla | 1 |
| 3 | 100011250-0002 | Perno de brida, M5 x 14 | 2 |
| 4 | 100020167 | Soporte, cubierta del extremo | 1 |
| 5 | 100011252-0001 | Perno de brida, M5 x 18 | 7 |
| 6 | 100000563 | Sujetacables, L = 85 mm | 1 |
| 7 | 100749191 | Regulador de voltaje (AVR) | 1 |
| 8 | 100018595 | Conjunto de escobillas de carbono | 1 |
| 9 | 100746230 | Cable de tierra 1 | 1 |
| 10 | 100010885-0004 | Arandela de resorte, Ø5 | 3 |
| 11 | 100010919-0002 | Arandela plana, Ø5 | 1 |
| 12 | 100011305-0001 | Perno de brida, M6 x 200 | 4 |
| 13 | 100725617 | Carcasa del extremo | 1 |
| 14 | 100011400-0001 | Perno de brida, M10 x 1.25 x 285 | 1 |
| 15 | 100010905-0001 | Arandela, Ø10 | 1 |
| 16 | 100011414-0001 | Perno de brida, M5 x 239 | 2 |
| 17 | 100011419-0001 | Tuerca de brida, M5 | 2 |
| 18 | 100784448 | Conjunto del alternador, Al, Ø204 x 160 mm | 1 |
| 19 | 100758479 | Cubierta del estator, 152.5 mm | 1 |
| 20 | 100802900 | Conjunto del estator, Al, Ø204 x 160 mm | 1 |
| 21 | 100018701 | Bloque de terminales | 1 |
| 22 | 100802901 | Conjunto del rotor, Al, Ø119 x 160 mm | 1 |

DIAGRAMA DE PARTES DEL TANQUE DE COMBUSTIBLE

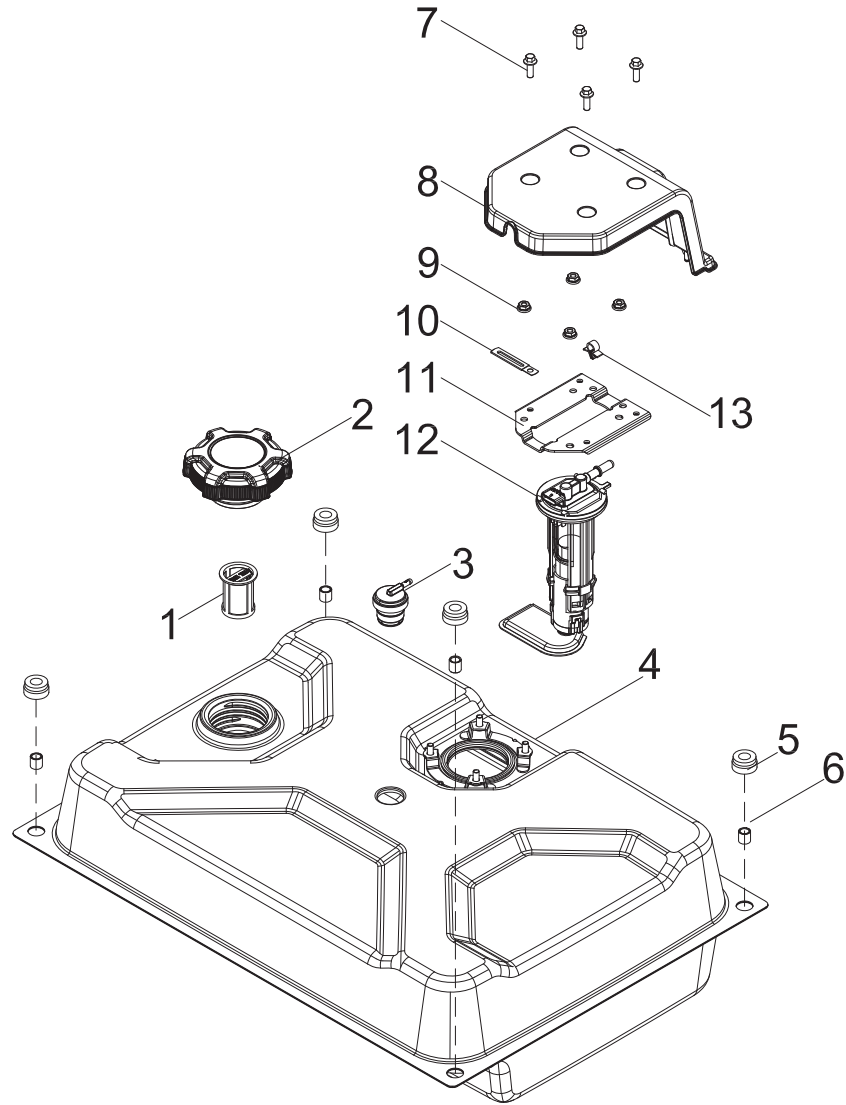


Figure F

LISTA DE PARTES DEL TANQUE DE COMBUSTIBLE

| # | Número de parte | Descripción | Ctd. |
|----|-----------------|---|------|
| 1 | 100098838 | Conjunto del filtro de combustible | 1 |
| 2 | 100142004 | Tapa del tanque de combustible | 1 |
| 3 | 100099571 | Válvula de inversión | 1 |
| 4 | 100802281-0001 | Tanque de combustible, 29,1 l, amarillo | 1 |
| 5 | 100032369 | Montaje de vibraciones, tanque de combustible | 4 |
| 6 | 100021118 | Buje, Ø12 x Ø9 x 13 | 4 |
| 7 | 100011252-0001 | Perno de brida, M5 x 18 | 4 |
| 8 | 100765694 | Blindaje de la bomba de combustible | 1 |
| 9 | 100011452-0003 | Tuerca de brida, M6 | 4 |
| 10 | 100000656 | Clip de alambre | 1 |
| 11 | 100765693 | Soporte de montaje | 1 |
| 12 | 100799405 | Bomba de combustible | 1 |
| 13 | 100000667 | Abrazadera, Ø8 x 8 | 1 |

DIAGRAMA DE PARTES DEL TABLERO DE CONTROL

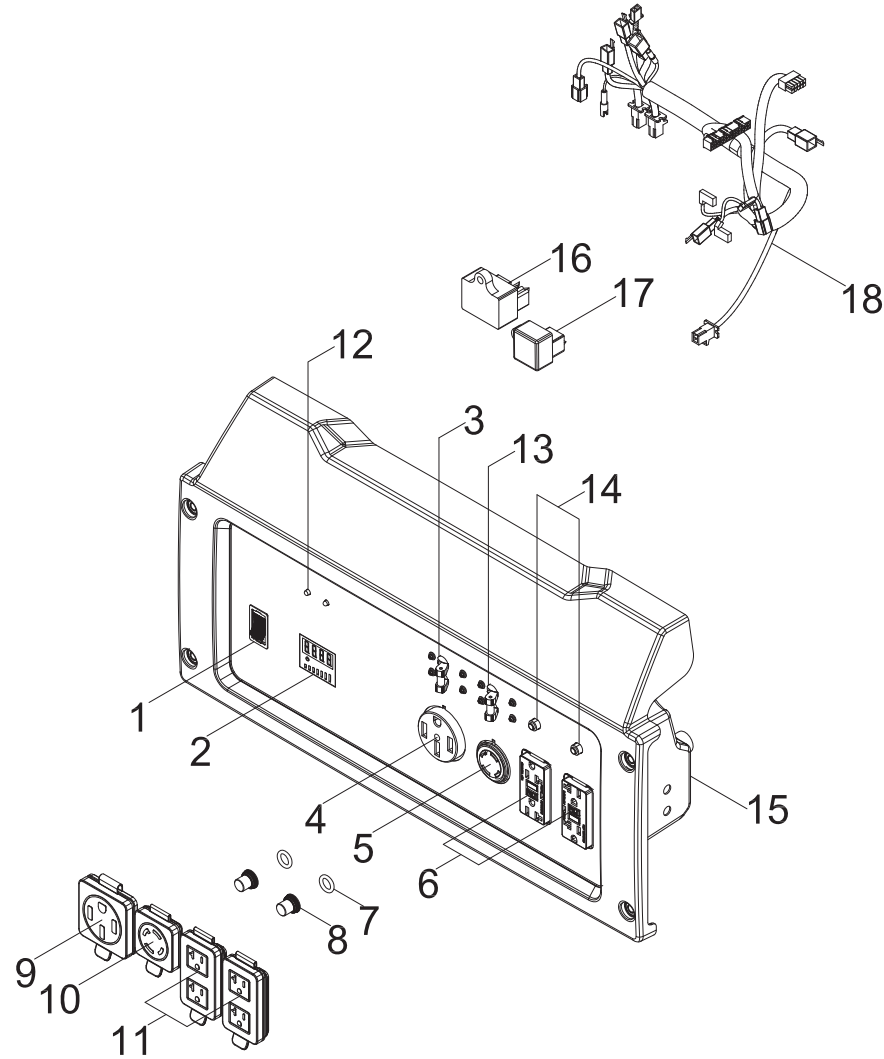


Figure G

LISTA DE PARTES DEL TABLERO DE CONTROL

| # | Número de parte | Descripción | Ctd. |
|----|-----------------|---|------|
| 1 | 100760778 | Interruptor de bloqueo | 1 |
| 2 | 100766046 | Medidor Intelligauge | 1 |
| 3 | 100726114 | Disyuntor | 1 |
| 4 | 100087040 | Receptáculo 14-50R | 1 |
| 5 | 100020023 | Receptáculo 14-30R | 1 |
| 6 | 100052461-0001 | Receptáculo GFCI 5-20R, dúplex | 2 |
| 7 | 100031552 | Junta tórica | 2 |
| 8 | 100120180 | Cubierta del disyuntor | 2 |
| 9 | 100731570 | Cubierta del receptáculo 14-50R | 1 |
| 10 | 100731571 | Cubierta del receptáculo L14-30R | 1 |
| 11 | 100731574 | Cubierta del receptáculo GFCI 5-20R, dúplex | 2 |
| 12 | 100802346 | Lámpara de la alarma de CO | 1 |
| 13 | 100019957 | Disyuntor | 1 |
| 14 | 100019754 | Disyuntor de 20 A, pulsador | 2 |
| 15 | 100765322-0001 | Carcasa del panel de control | 1 |
| 16 | 100766044 | Protector contra sobrevoltaje | 1 |
| 17 | 100760776 | Cargador | 1 |
| 18 | 100802345 | Conjunto del mazo de cables | 1 |

DIAGRAMA DE PARTES DEL ENSAMBLAJE DE MARCO

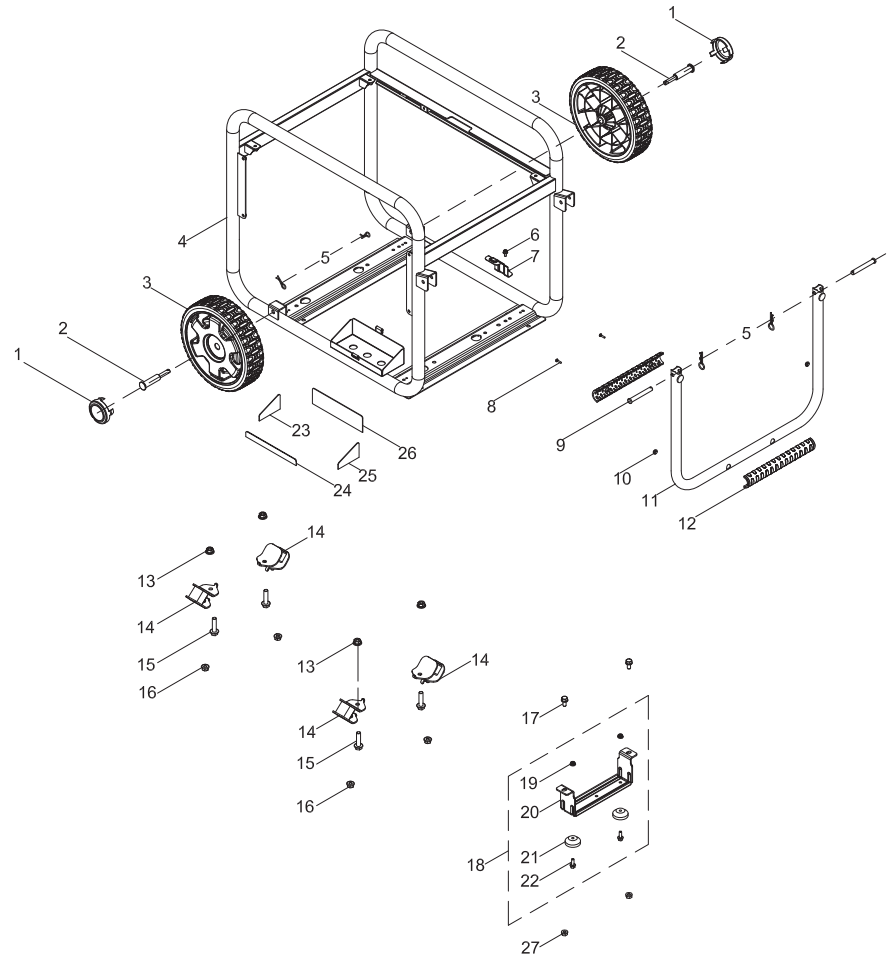


Figure H

LISTA DE PARTES DEL ENSAMBLAJE DE MARCO

| # | Número de parte | Descripción | Ctd. |
|----|-----------------|--|------|
| 1 | 100712243-0001 | Tapacubos, amarillo | 2 |
| 2 | 100714025 | Pasador de rueda, Ø10 | 2 |
| 3 | 100163346-0001 | Rueda de 9.5" (24.13 cm) amarilla | 2 |
| 4 | 100765320-0001 | Bastidor, 32 mm, 742 x 528 x 585 | 1 |
| 5 | 100714685-0001 | Pasador R, R5 | 4 |
| 6 | 100031967-0007 | Perno de brida, M6 x 16 | 1 |
| 7 | 100732431 | Blindaje térmico | 1 |
| 8 | 100095857-0005 | Perno de brida, M4 x 18 | 2 |
| 9 | 100011047-0003 | Pasador de rueda, Ø8 x 40 | 2 |
| 10 | 100078853 | Almohadilla de amortiguación, manillar | 2 |
| 11 | 100725488-0001 | Manillar | 1 |
| 12 | 100711157 | Agarre, manillar | 1 |
| 13 | 100011456-0003 | Tuerca de brida, M10 x 1.25 | 4 |
| 14 | 100068992 | Montaje de vibraciones 1 | 4 |
| 15 | 100011381-0002 | Perno de brida, M10 x 1.25 x 40 | 4 |
| 16 | 100011453-0003 | Contratuerca de brida, M8 | 4 |
| 17 | 100011311-0003 | Perno de brida, M8 x 16 | 2 |
| 18 | 100020981-0004 | Base de apoyo | 1 |
| 19 | 100011452 | Tuerca de brida, M6 (GB6177.1) | 2 |
| 20 | 100020665-0001 | Base de apoyo | 1 |
| 21 | 100021015 | Almohadilla de amortiguación | 2 |
| 22 | 100011265 | Perno de brida, M6 x 18 | 2 |
| 23 | 100803440 | Espuma de aislamiento térmico 1 | 1 |
| 24 | 100803438 | Espuma de aislamiento térmico 2 | 1 |
| 25 | 100803441 | Espuma de aislamiento térmico 3 | 1 |
| 26 | 100803439 | Espuma de aislamiento térmico 4 | 1 |
| 27 | 100011453-0002 | Tuerca, M8 | 2 |

DIAGRAMA DE CABLEADO

