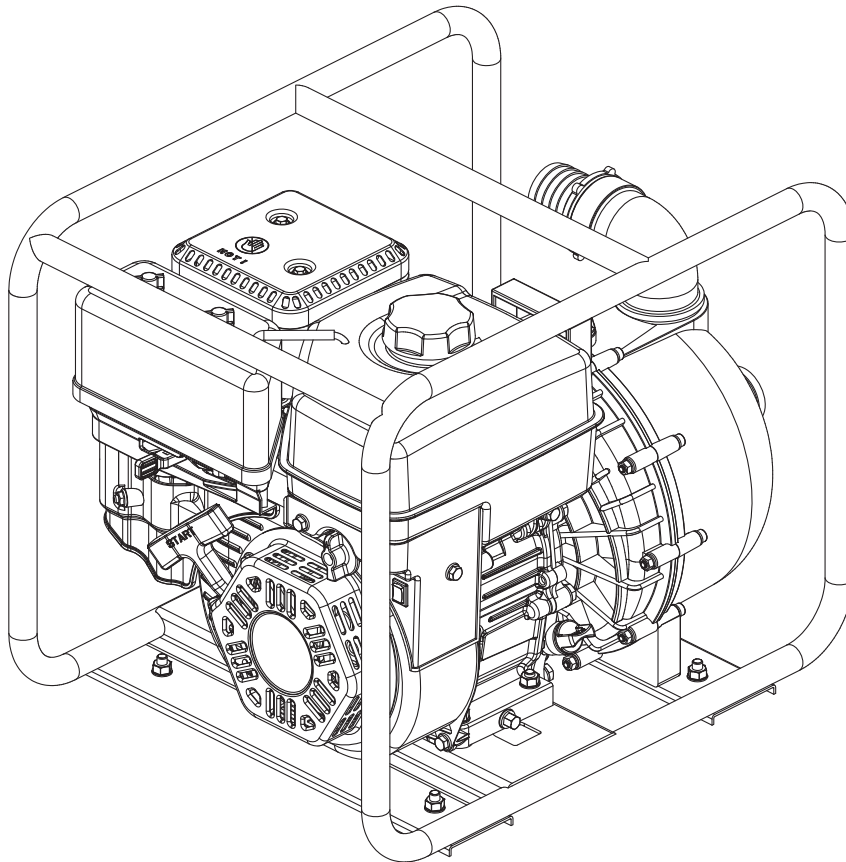




Champion Power Equipment, Inc.

MODELO #66526



INFORMACIÓN DE PARTES

MOTOBOMBA DE QUÍMICOS DE 2 PULGADAS

RANGO DE NÚMERO DE SERIE: TODOS

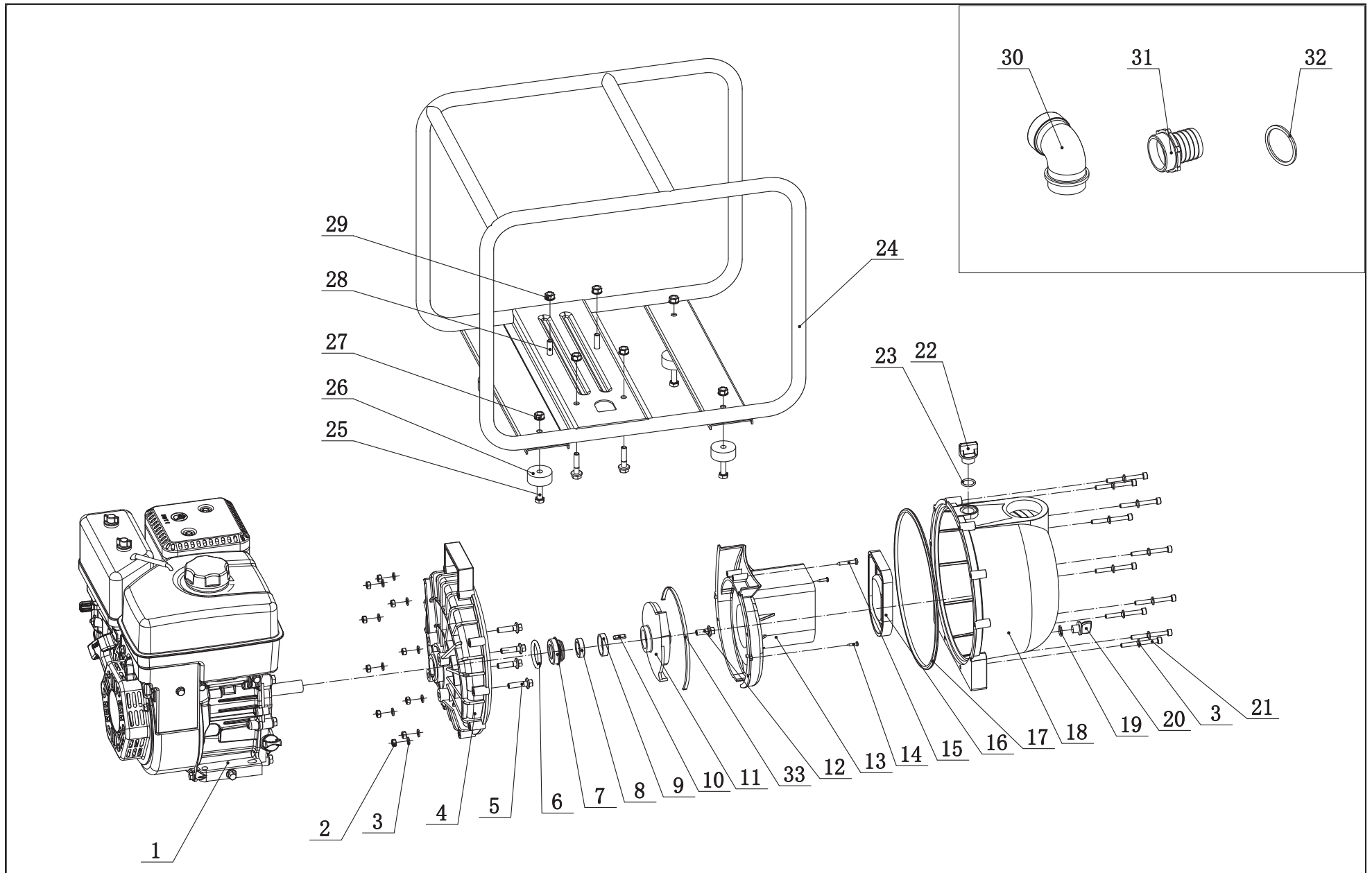


Para pedir piezas de reemplazo por favor visite:
shop.championpowerequipment.com
o llame al **1-877-338-0999**.

TABLA DE CONTENIDO

Diagrama de partes	3
Lista de partes	4
Diagrama de partes del motor	5
Lista de partes del motor	6

DIAGRAMA DE PARTES

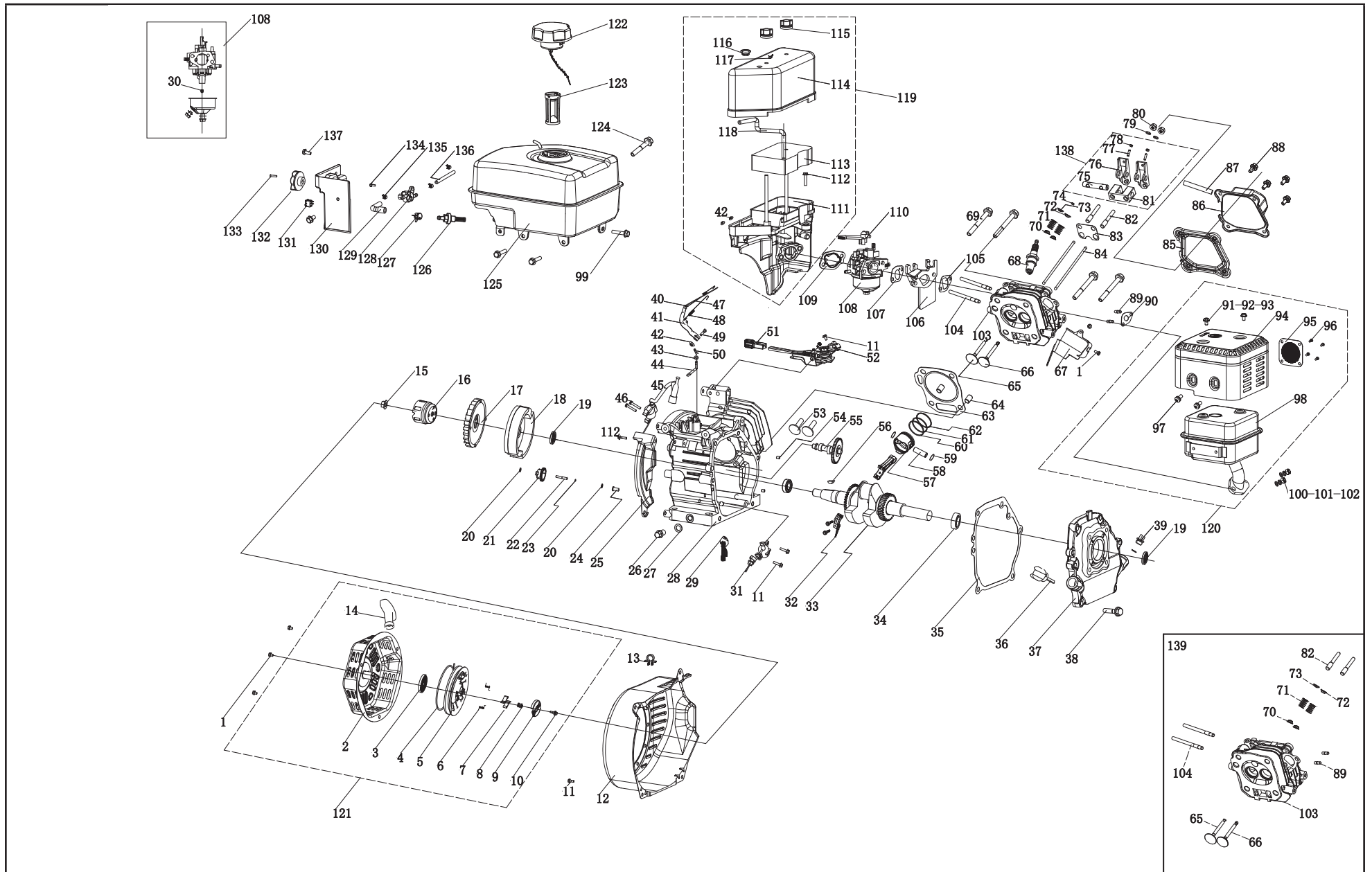


LISTA DE PARTES

#	Numero de parte	Descripción	Ctd
1	26.106	motor	1
2	1.6175.06	Tuerca M6	10
3	1.97.1.06	Arandela Ø6	20
4	222.251303.01	base, la bomba	1
5	2.08.059	Tornillo 5/16-24 x 30	4
6	222.251403.03	Sello de agua	1
7	222.250300.01	Sello de agua, EPDM + carburo de silicio	1
8	222.251301.01	Pieza de fricción, carburo de silicio	1
9	222.251302.01	Sello, EPDM	1
10	2.14.021	clave	1
11	222.251106.01	Impulsor	1
12	2.08.058	Tornillo 5/16-24 x 20	1
13	222.251202.01	Cubierta, Impulsor	1
14	1.845.3516	Tornillo ST3,5 x 16	2
15	1.845.4845	Tornillo ST4,8 x 45	1
16	222.251105.01	Válvula unidireccional	1
17	222.251111.01	sello, bomba base	1
18	222.251101.01	Cuerpo de la bomba	1
19	222.251403.01	Sello, Tapón inferior	1
20	222.251401.01	Tapón inferior	1
21	1.70.1.0660	Tornillo M6 x 60	10
22	222.251401.02	Tapón, superior	1
23	222.251403.02	Sello, Tapón superior	1
24	61114.2.2	marco	1
25	1.5783.0825	Tornillo M8 x 25	4
26	203.201400.01	Gomma	4
27	1.6177.1.08	Brida Bloqueo de Tuerca M8	4
28	1.5789.0835	Tornillo de brida M8 x 35	4
29	1.6187.1.08	Tuerca de seguridad M8	4
30	222.251102.02	adaptador de 90 grados, 5,1 cm (2 pulg.)	1

#	Numero de parte	Descripción	Ctd
31	222.251104.02	adaptador corrido, 5,1 cm (2 pulg.)	2
32	222.251103.01	sello, adaptador	3
33	222.251403.04	Bandas selladoras, base de la bomba	1

DIAGRAMA DE PARTES DEL MOTOR



LISTA DE PARTES DEL MOTOR

#	Numero de parte	Descripción	Ctd
1	1.5789.0608	Tornillo con reborde M6 x 8	5
2	22.061100.00.2	Asamblea del arrancador de retroceso, negro	1
3	21.061005.00	La resorte de arranque de retroceso	1
4	2.10.003.1	Cuerda, Ø4 x 1550, negro	1
5	21.061001.01	Bobina del arrancador de retroceso	1
6	45.060003.00	resorte, trinquete	2
7	45.060002.00	Trinquete de arranque, acero	2
8	45.060009.00	resorte, guía del trinquete	1
9	45.060007.00	guía del trinquete	1
10	45.060008.00	tornillo, guía del trinquete	1
11	1.5789.0612	Tornillo con reborde M6 x 12	8
12	24.080100.01.48	cubierta del ventilador, amarillo	1
13	2.05.002	Abrazadera, 9,5 x 5	1
14	21.061300.00	Mango de retroceso, suave	1
15	2.02.006	Tuerca M14 x 1,5	1
16	21.060001.01	Polea, motor de arranque	1
17	23.080001.00	ventilador de refrigeración	1
18	24.120100.06	Volante	1
19	2.11.001	Sello de aceite Ø25 x Ø41,3 x 6	2
20	2.03.020.1	Arandela Ø6,2 x Ø15 x 0,5, Negra	2
21	21.110100.00	engranaje, gobernador	1
22	21.110013.00	eje, gobernador, artes	1
23	21.110011.00	Abrazadera, gobernador, artes	1
24	21.110012.01	cojinete, engranaje de gobernador, acero	1
25	23.080600.00	guía de aire, a la derecha	1
26	2.08.037	Tornillo de drenaje M10 x 1,25 x 25	2
27	2.03.016	Arandela perno de drenaje, Ø10 x Ø16 x 1,5	2
28	26.030100.00	caja del cigüeñal	1
29	21.120400.01	conjunto de diodos	1

#	Numero de parte	Descripción	Ctd
30	26.131017.00	Jet principal estándar	1
	26.131017.00.01	Jet principal de altitud	/
31	21.127000.02	Sensor del nivel de aceite	1
32	23.050200.00	Biela	1
33	25.050100.03	Cigüeñal	1
34	1.276.6205	Rodamiento 6205	2
35	24.030008.00	Junta, tapa del cárter (sin asbesto)	1
36	22.031000.00.48	Asamblea Varilla medidora del aceite, amarillo	1
37	24.030007.00	Cubierta del cárter	1
38	1.5789.0832	Perno de brida M8 x 32	6
39	22.031000.01.48	tapón de llenado de aceite, amarillo	1
40	23.110005.01	Resorte, Acelerador Volver	1
41	21.110003.00	brazo, gobernador	1
42	1.6177.06	tuerca con reborde M6	3
43	2.03.021.1	Arandela Ø6,4 x Ø13 x 1, Negra	1
44	21.110001.00	Eje, Brazo Gobernador	1
45	22.123000.01	Bobina de arranque, caucho de silicona	1
46	1.5789.0625	Tornillo con reborde M6 x 25	2
47	23.110006.00	barra, gobernador	1
48	23.110007.00	resorte, gobernador	1
49	2.08.040	Perno M6 x 21, Brazo del Gobernador	1
50	21.110008.00	pin, eje	1
51	24.111008.01.48	Funda Grip, regulador de velocidad, amarillo	1
52	24.111000.01	Conjunto de control	1
53	25.040013.00	elevador, de la válvula	2
54	2.04.001	Pasador Ø9 x 14	2
55	26.041000.01	árbol de levas	1
56	2.14.012	Llave Chaveta 4 x 7,5 x 19	1
57	26.050005.00	pistón	1
58	23.050003.00	bulón	1

#	Numero de parte	Descripción	Ctd
59	2.09.001	Anillo de seguridad Ø18 x Ø1	2
60	26.050303.00	Anillo de aceite	1
61	26.050302.00	Anillo de pistón segundo	1
62	26.050301.00	Anillo de pistón primera	1
63	26.030009.00	Junta, culata	1
64	2.04.003	Pasador Ø10 x 14	2
65	23.040002.00	Válvula de admisión	1
66	23.040006.00	Válvula de escape	1
67	26.080400.00	guía de aire, Baja	1
68	2.15.002(F6RTC)	Bujía F6RTC	1
69	1.5789.0860	Tornillo con reborde M8 x 60	4
70	23.040017.00	Sello de aceite, la válvula	2
71	21.040003.00	Resorte, la válvula	2
72	21.040007.00	Retenedor, resorte de la válvula del escape	1
73	21.040001.00	Retenedor, resorte de la válvula de admisión de aire	1
74	21.040008.00	rotador, la válvula de escape	1
75	24.040202.00	Eje, Brazo oscilante	1
76	22.040009.00	balancín	2
77	22.040012.00	Tornillo de ajuste de la válvula	2
78	21.040021.00	Tuerca de seguridad M6 x 0,5	2
79	1.97.1.06	Arandela (Ø6)	2
80	1.6177.1.06	Tuerca de brida M6	2
81	24.040201.00	Soporte, Palanca oscilante	1
82	23.040010.00	tornillo, Brazo oscilante	2
83	24.040004.00	Guía de la Plata, la varilla de empuje	1
84	23.040005.00	la varilla de empuje	2
85	21.020002.01	Empaque, tapa de culata del motor	1
86	24.021000.00	Tapa de culata del motor	1
87	21.020001.00	tubo de ventilación	1
88	1.5789.0615	Tornillo con reborde M6 x 15	4
89	2.01.010	Tornillo de Birlo M8 x 35	2

#	Numero de parte	Descripción	Ctd
90	26.100001.00	Tubo de escape Junta	1
91	1.16674.0510	Tornillo con reborde M5 x 10	2
92	1.848.05	Arandela Ø5	2
93	1.93.05	Arandela de seguridad Ø5	2
94	24.101202.00	protector del silenciador	1
95	46.101300.05	Rejilla del silenciador	1
96	1.818.0406	Tornillo M4 x 6	4
97	1.9074.4.0510	Conjunto de tornillos/arandelas M5 x 10	2
98	24.101100.00	Silenciador de la Asamblea	1
99	2.08.154	Asamblea de perno de brida M6 x 20	3
100	1.6175.08	Tuerca M8	2
101	1.848.08	Arandela Ø8	2
102	1.93.08	Arandela de seguridad Ø8	2
103	26.010100.00	Culata	1
104	2.01.009	Tornillo de Birlo M6 x 110	2
105	24.130002.00	Junta, aislante (sin asbesto)	1
106	23.130001.00	Aislante, carburador	1
107	22.130003.00	Junta, carburador (sin asbesto)	1
108	26.131000.00	carburador	1
	26.131000.02		
109	21.130004.00	Junta, filtro de aire	1
110	21.130100.00	Ahogador Mango	1
111	24.091100.01	base, filtro de aire	1
112	1.5789.0620	Tornillo con reborde M6 x 20	2
113	24.091003.02	elemento del filtro de aire	1
114	24.091200.02	Cubierta, del filtro de aire	1
115	24.091600.01	Tapón de rosca, Aire cubierta limpia	2
116	2.12.001	Buje de goma Ø7,5 x 7,5	1
117	2.06.006	Abrazadera Ø7 x Ø1	1
118	24.070014.02	Tubería, válvula de inversión	1
119	24.091000.02	Conjunto del filtro de aire	1
120	24.101000.00	Silenciador de la Asamblea	1

#	Numero de parte	Descripción	Ctd
121	22.061000.00	Asamblea del retroceso	1
122	24.070100.02	Tapa del tanque de combustible	1
123	81.070301.00	filtro de combustible, del tanque de combustible	1
124	2.08.156	Asamblea de perno de brida M6 x 33	1
125	24.071000.01	del tanque de combustible	1
126	21.070600.03	Connecter, aliage de zinc	1
127	2.06.016	Abrazadera Ø8,7 x b8	1
128	24.070400.00	Válvula de combustible	1
129	24.070011.01	Tubo Ø4,5 x (30 + 30)	1
130	24.070010.00	Veil del tanque de combustible	1
131	5.1010.003.3	Interruptor de arranque, rojo	1
132	24.070001.00	Perilla de combustible	1
133	1.818.0412	Tornillo M4 x 12	1
134	1.16674.0512.2	Tornillo con reborde M5 x 12	1
135	2.06.007	Abrazadera Ø8x6	3
136	24.070011.00	Tubo de combustible Ø4,5 x Ø9,5 x 230	1
137	1.5789.0612.3	Tornillo con reborde M6 x 12	2
138	24.040200.00	Asamblea de brazo basculante	1
139	26.010000.00	Tapa de disyuntor	1