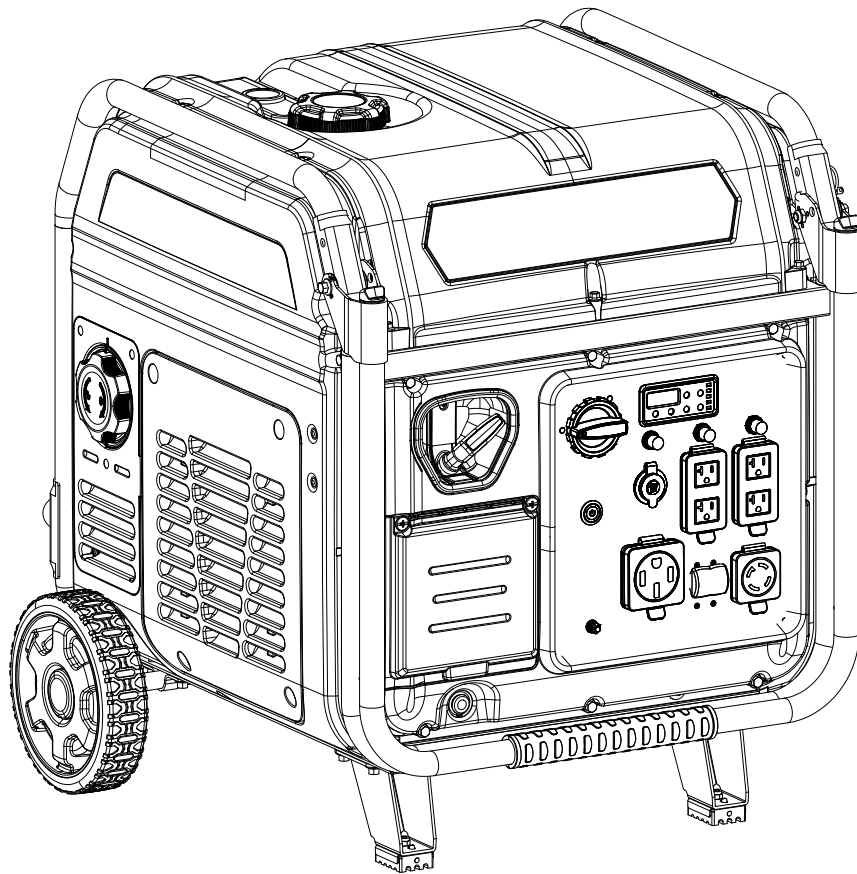




Champion Power Equipment, Inc.

MODELO #201407



## INFORMACIÓN DE PARTES

**GENERADOR INVERSOR CON ENCENDIDO INALÁMBRICO  
DE 11,000W**

**RANGO DE NÚMERO DE SERIE: TODOS**



Para pedir piezas de reemplazo por favor visite:  
**[shop.championpowerequipment.com](http://shop.championpowerequipment.com)**  
o llame al **1-877-338-0999**.

## **TABLA DE CONTENIDO**

<b>Diagrama de partes del generador.....</b>	<b>3</b>
<b>Lista de partes del generador .....</b>	<b>4</b>
<b>Diagrama de partes del motor.....</b>	<b>6</b>
<b>Lista de partes del motor .....</b>	<b>7</b>
<b>Diagrama de partes de la culata .....</b>	<b>9</b>
<b>Lista de partes de la culata .....</b>	<b>10</b>
<b>Diagrama de partes del carburador.....</b>	<b>11</b>
<b>Lista de partes del carburador .....</b>	<b>12</b>
<b>Diagrama de partes del tablero de control.....</b>	<b>13</b>
<b>Lista de partes del Tablero de Control.....</b>	<b>14</b>
<b>Diagrama de partes del tanque de combustible .....</b>	<b>15</b>
<b>Lista de partes del tanque de combustible.....</b>	<b>16</b>
<b>Diagrama de partes del ensamblaje de marco.....</b>	<b>17</b>
<b>Lista de partes del ensamblaje de marco .....</b>	<b>18</b>
<b>Diagrama de cableado.....</b>	<b>19</b>

# DIAGRAMA DE PARTES DEL GENERADOR

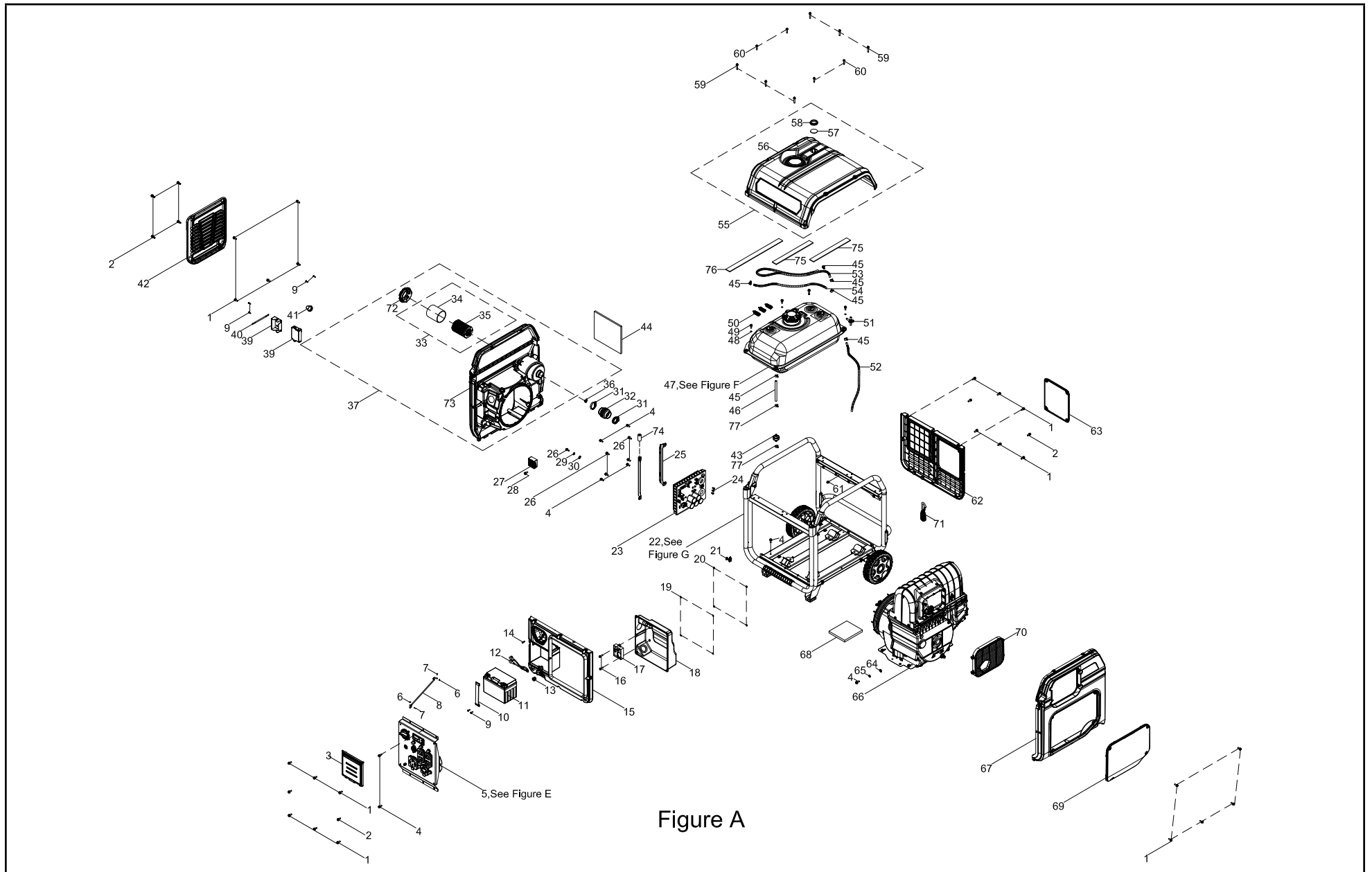


Figure A



#	Número de parte	Descripción	Ctd.
60	100775279-0001	Perno M6 x 30	4
61	100000667	Clip	1
62	100748314-0002	Cubierta trasera	1
63	100748315-0002	Ventanilla del aceite	1
64	100010920-0002	Arandela plana, Ø6	1
65	100010886-0004	Arandela de resorte, Ø6	1
66	1ZC7DC082	Motor (ver la figura B)	1
67	100748305-0002	Conjunto de carcasa, derecho	1
68	100799432	Algodón 2	1
69	100797375-0002	Tablero protector derecho	1
70	100797376-0001	Ventanilla de servicio	1
71	100729547	Control remoto	1
72	100750692	Perilla del filtro de aire	1
73	100780120-0001	Conjunto de carcasa, izquierdo	1
74	100757920	Funda protectora, Ø15.5 x Ø26 x 50	1
75	100798580	Cinta adhesiva de espuma 1	2
76	100798581	Cinta adhesiva de espuma 2	1
77	100005130	Abrazadera Ø9	2

## DIAGRAMA DE PARTES DEL MOTOR

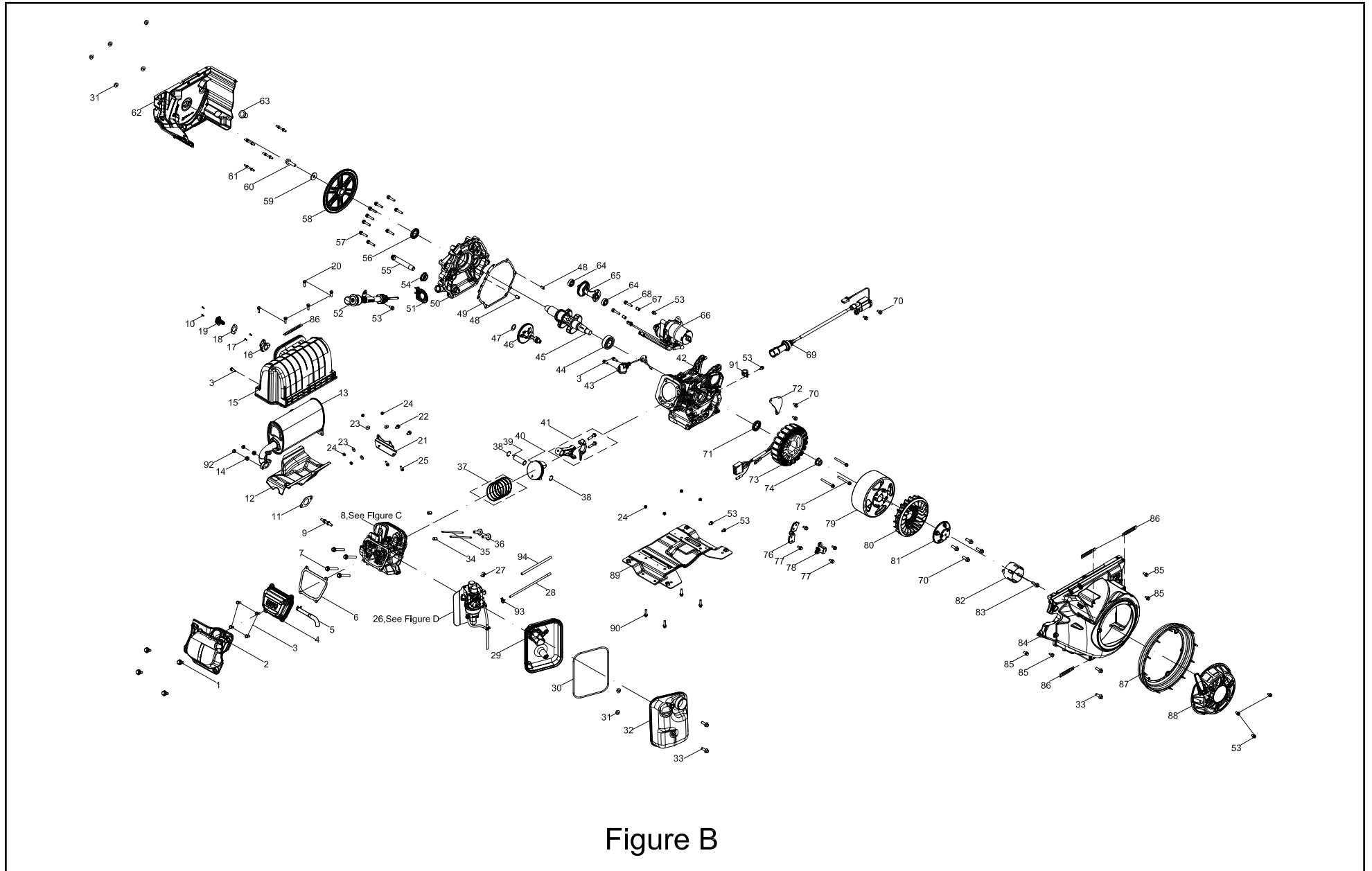


Figure B



#	Número de parte	Descripción	Ctd.
58	100716082	Anillo de engranaje	1
59	100757994	Arandela, Ø10.5 x 2.5 x Ø34	1
60	100757973	Perno M12 x 35	1
61	100010288	Perno de espárrago M6 x 59.5	4
62	100775186	Carcasa del soplador	1
63	100771350	Camisa del cable	1
64	100010742	Cojinete 6202-P63	2
65	100786703	Eje de equilibrado	1
66	100797141	Arranque	1
67	100010556	Pasador de espiga, Ø10 x 12	2
68	100720810-0001	Perno de brida M8 x 50	2
69	100797142	Bobina de encendido	1
70	100011266-0004	Perno de brida M6 x 20	8
71	100017649	Sello de aceite, Ø35 x Ø52 x 7	1
72	100712964	Tablero de cables	1
73	100094333	Conjunto del estator, Fe, Ø179 x 60 mm	1
74	100011460-0001	Tuerca de brida M16 x 1.5	1
75	100064845-0001	Perno de brida pequeño M8 x 75	3
76	100712963	Soporte del gatillo	1
77	100055591-0006	Perno de brida pequeño M6 x 12	4
78	100765363	Gatillo	1
79	100781533	Conjunto del rotor, magneto permanente, Ø71 mm	1
80	100712966	Ventilador de refrigeración	1
81	100760669	Polea, arranque	1
82	100712965	Copa del arranque	1
83	100011231-0001	Perno de brida M8 x 20	1
84	100748121	Cubierta del ventilador, negra	1
85	100011284-0003	Perno de brida M6 x 100	4
86	100000655	Clip de alambre B	4
87	100748293	Tira de sellado del arranque retráctil	1
88	100797143-0001	Conjunto del arranque retráctil	1

#	Número de parte	Descripción	Ctd.
89	100748123	Corona	1
90	100088591-0001	Perno de brida M8 x 35	4
91	100756917	Abrazadera, Ø18	1
92	100011422-0017	Tuerca de brida M8	2
93	100005148	Abrazadera, Ø8	1
94	100799401	Cubierta del tubo, resina de silicona	1



## DIAGRAMA DE PARTES DE LA CULATA

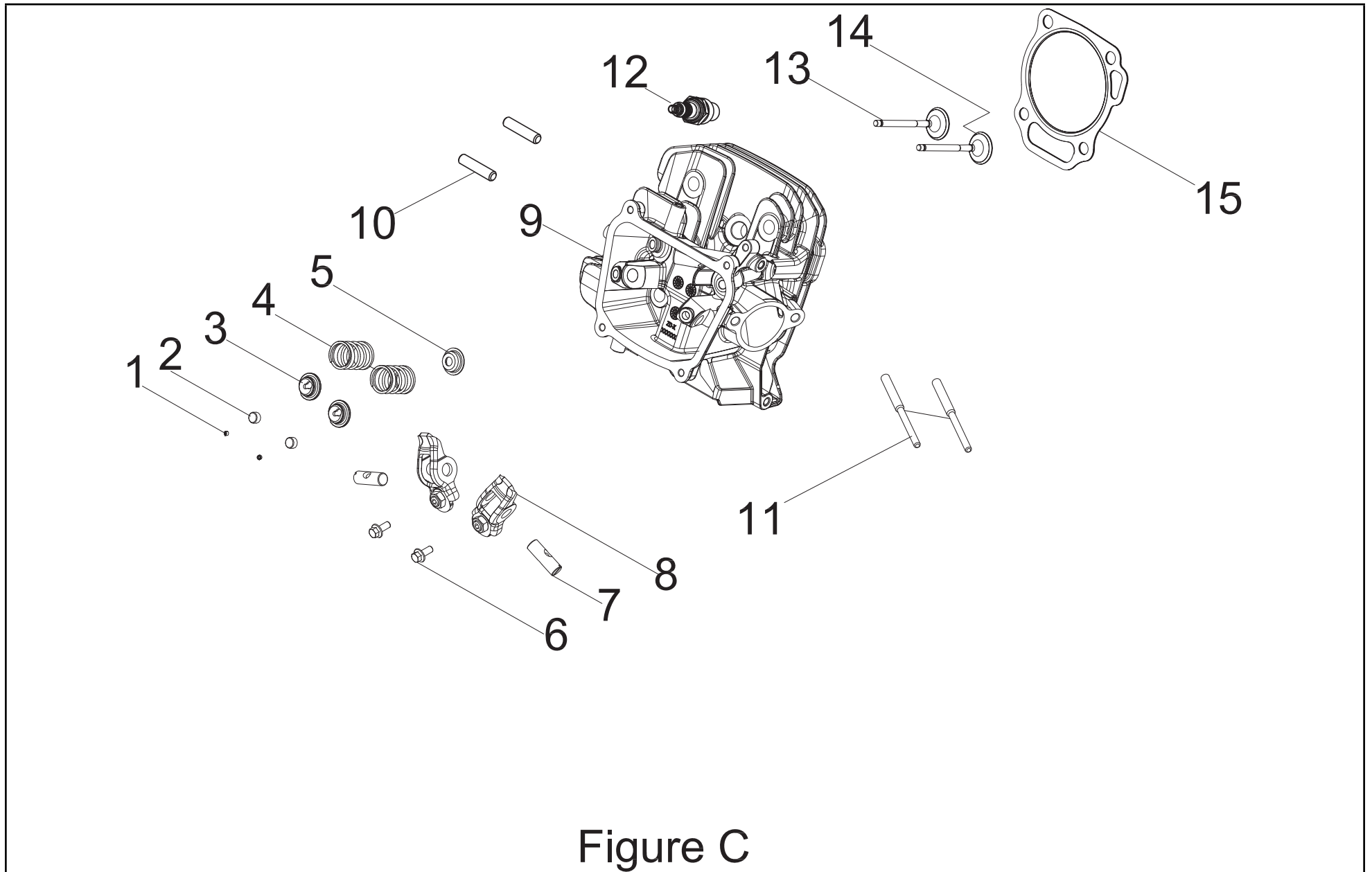


Figure C

**LISTA DE PARTES DE LA CULATA**

#	Número de parte	Descripción	Ctd.
1	100004576	Collar de la válvula	4
2	100004589	Tapa de ajuste de la válvula de escape	2
3	100004516	Asiento del resorte de válvula, 182F	2
4	100067633	Válvula de resorte	2
5	100004602	Bandeja de goteo de aceite	1
6	100011518-0001	Perno de brida pequeño, M5 x 12	2
7	100765720	Eje del balancín	2
8	100728722	Conjunto del balancín	2
9	100787693	Culata	1
10	100798372	Perno prisionero, M8 x 56	2
11	100099271	Perno prisionero, M6-8 x 115	2
12	100009377	Bujía (E7RTC)	1
13	100728728	Válvula de escape	1
14	100728727	Válvula de admisión	1
15	100753098	Junta de la culata	1

## DIAGRAMA DE PARTES DEL CARBURADOR

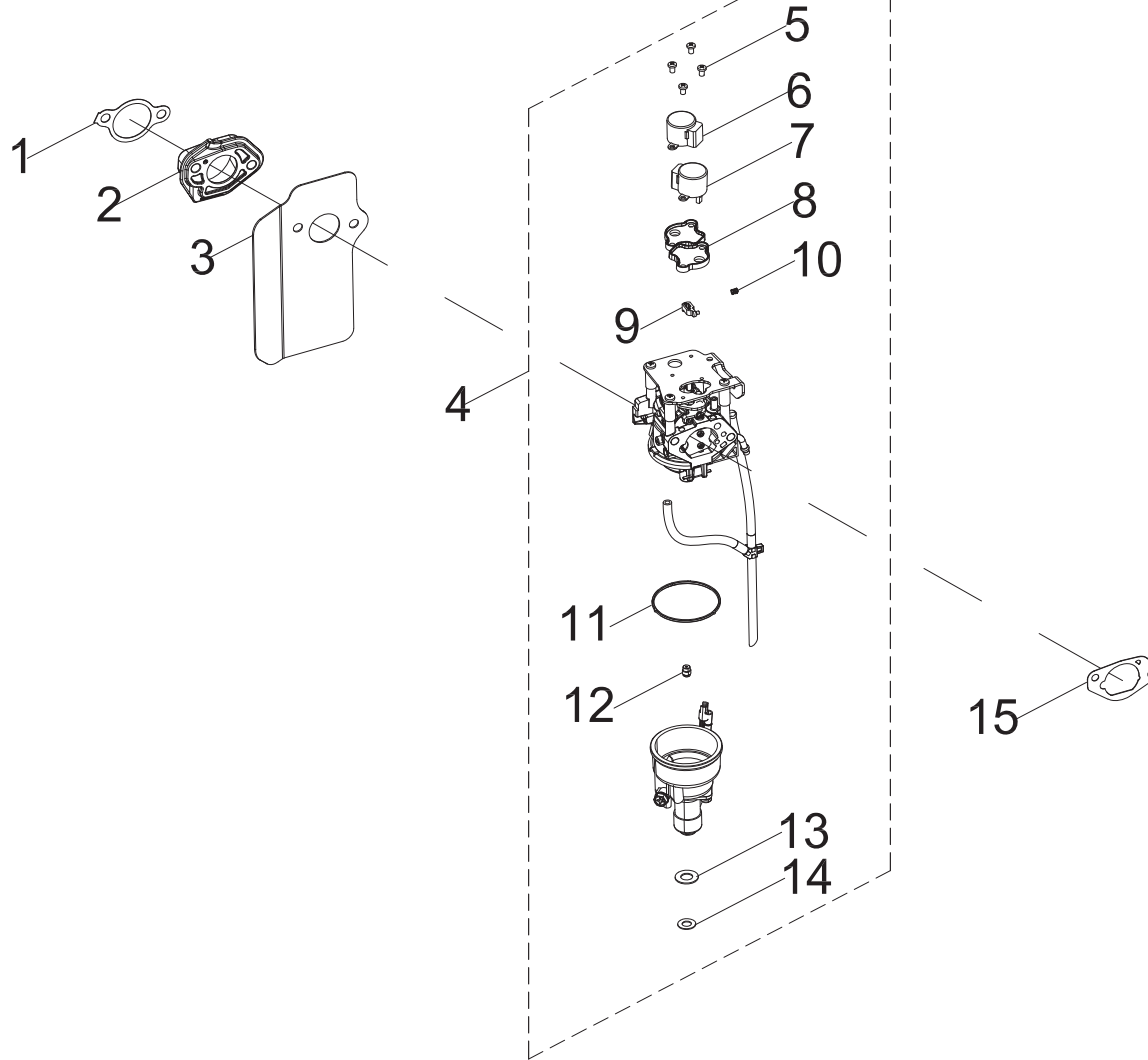


Figure D

**LISTA DE PARTES DEL CARBURADOR**

#	Número de parte	Descripción	Ctd.
1	100728730	Junta del aislador	1
2	100786753	Aislador del carburador	1
3	100763708	Junta del carburador	1
4	100797108	Carburador	1
5	100051029-0002	Tornillo, M4 x 6	4
6	100727606	Motor a pasos	1
7	100720885	Motor a pasos	1
8	100757187	Tablero aislante	2
9	100050036	Abrazadera guía	1
10	100052405	Resorte	1
11	100085766	Junta del perno de montaje del depósito de combustible	1
12	100777320	Boquilla principal estándar (100)	1
	100089154	Boquilla principal estándar (98)	/
13	100134226	Junta tórica 1	1
14	100134227	Junta tórica 2	1
15	100717415	Junta del filtro de aire	1

## DIAGRAMA DE PARTES DEL TABLERO DE CONTROL

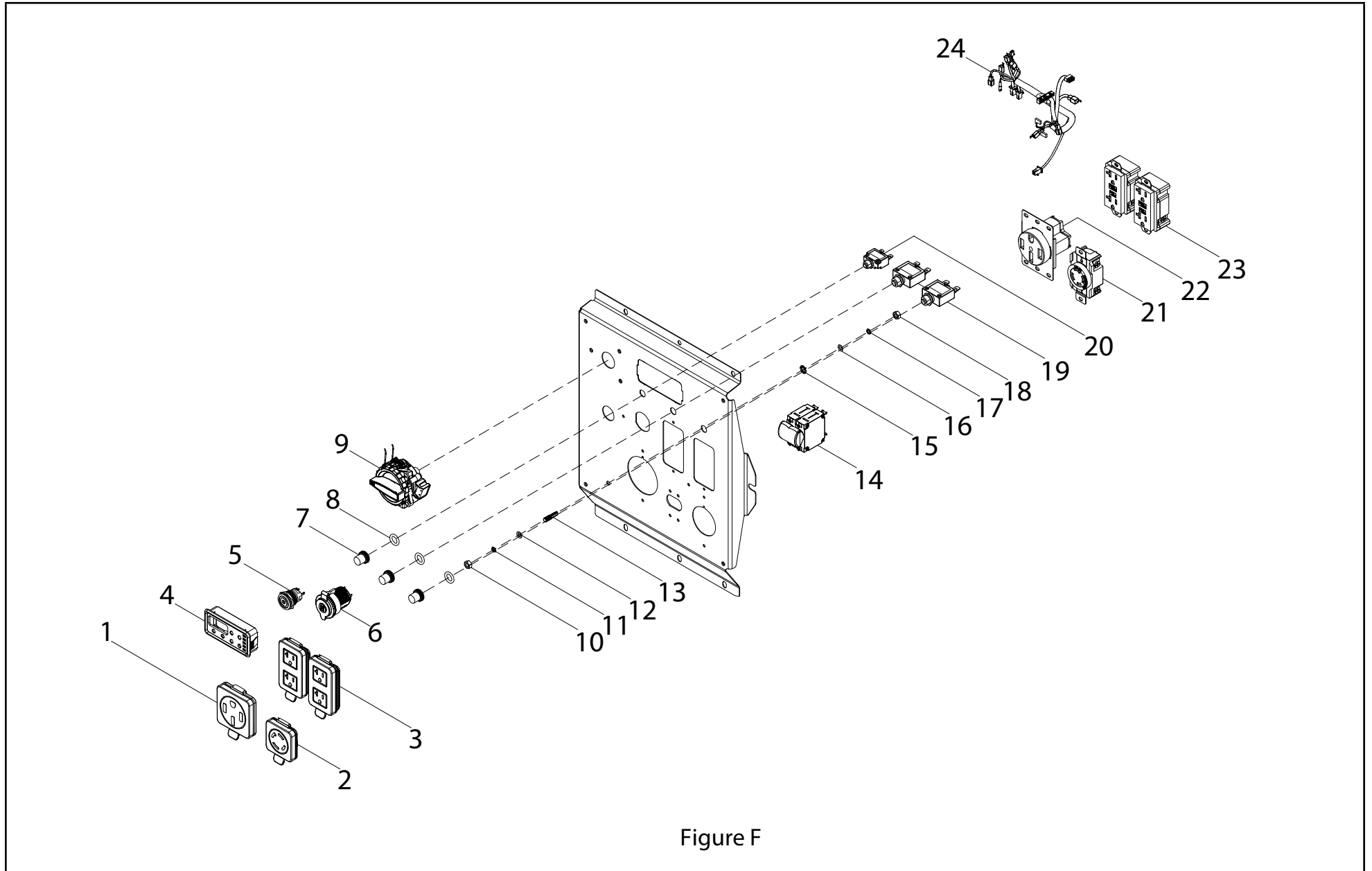


Figure F

**LISTA DE PARTES DEL TABLERO DE CONTROL**

#	Número de parte	Descripción	Ctd.
1	100731570	Cubierta, receptáculo L14-50R	1
2	100731571	Cubierta, receptáculo L14-30R	1
3	100731574	Cubierta, receptáculo 5-20R	2
4	100762714	Medidor Intelligauge, INT5DINV	1
5	100730628	Arranque de un botón	1
6	100019782	Toma de 12 V	1
7	100120180	Cubierta, disyuntor	3
8	100031552	Junta tórica	3
9	100796837	Conjunto del interruptor	1
10	100011421-0003	Tuerca de brida M6	1
11	100010886-0004	Arandela de resorte, Ø6	1
12	100010910-0003	Arandela plana, Ø6	3
13	100092320	Terminal de tierra	1
14	100019957	Disyuntor 30 A, doble polo	1
15	100128826-0001	Arandela de seguridad dentada, Ø6	1
16	100010919-0002	Arandela plana, Ø5	1
17	100010885-0003	Arandela de resorte, Ø5	1
18	100011419-0001	Tuerca de brida M5	1
19	100019754	Disyuntor de 20 A, pulsador	2
20	100057719	Disyuntor de 8 A, pulsador	1
21	100020023	Receptáculo L14-30R	1
22	100020022	Receptáculo L14-50R	1
23	100052461-0001	Receptáculo 5-20R	1
24	100796438	Conjunto del mazo de cables	1

## DIAGRAMA DE PARTES DEL TANQUE DE COMBUSTIBLE

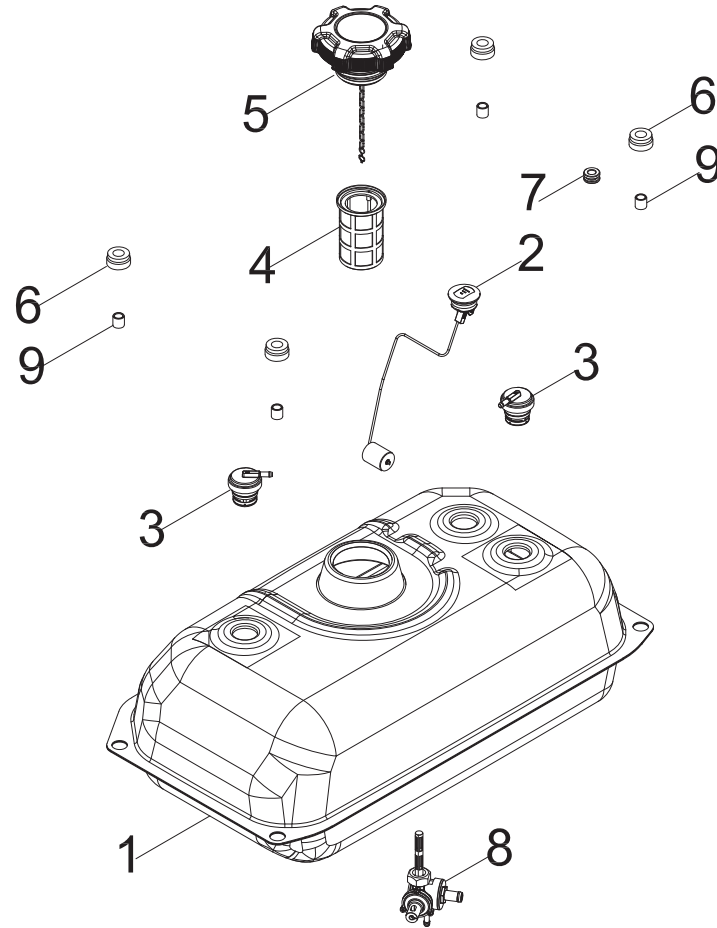


Figure F

**LISTA DE PARTES DEL TANQUE DE COMBUSTIBLE**

#	Número de parte	Descripción	Ctd.
1	100797533-0001	Tanque de combustible, 23 l	1
2	100751383	Indicador de combustible	1
3	100720340	Válvula de inversión	2
4	100760633	Conjunto del filtro de nivel de combustible	1
5	100142004	Tapa del tanque de combustible	1
6	100032369	Montaje de vibraciones, tanque de combustible	4
7	100009075	Montaje de vibraciones	1
8	100798281	Válvula de combustible	1
9	100021118	Buje, Ø12 x Ø9 x 13	4



## DIAGRAMA DE PARTES DEL ENSAMBLAJE DE MARCO

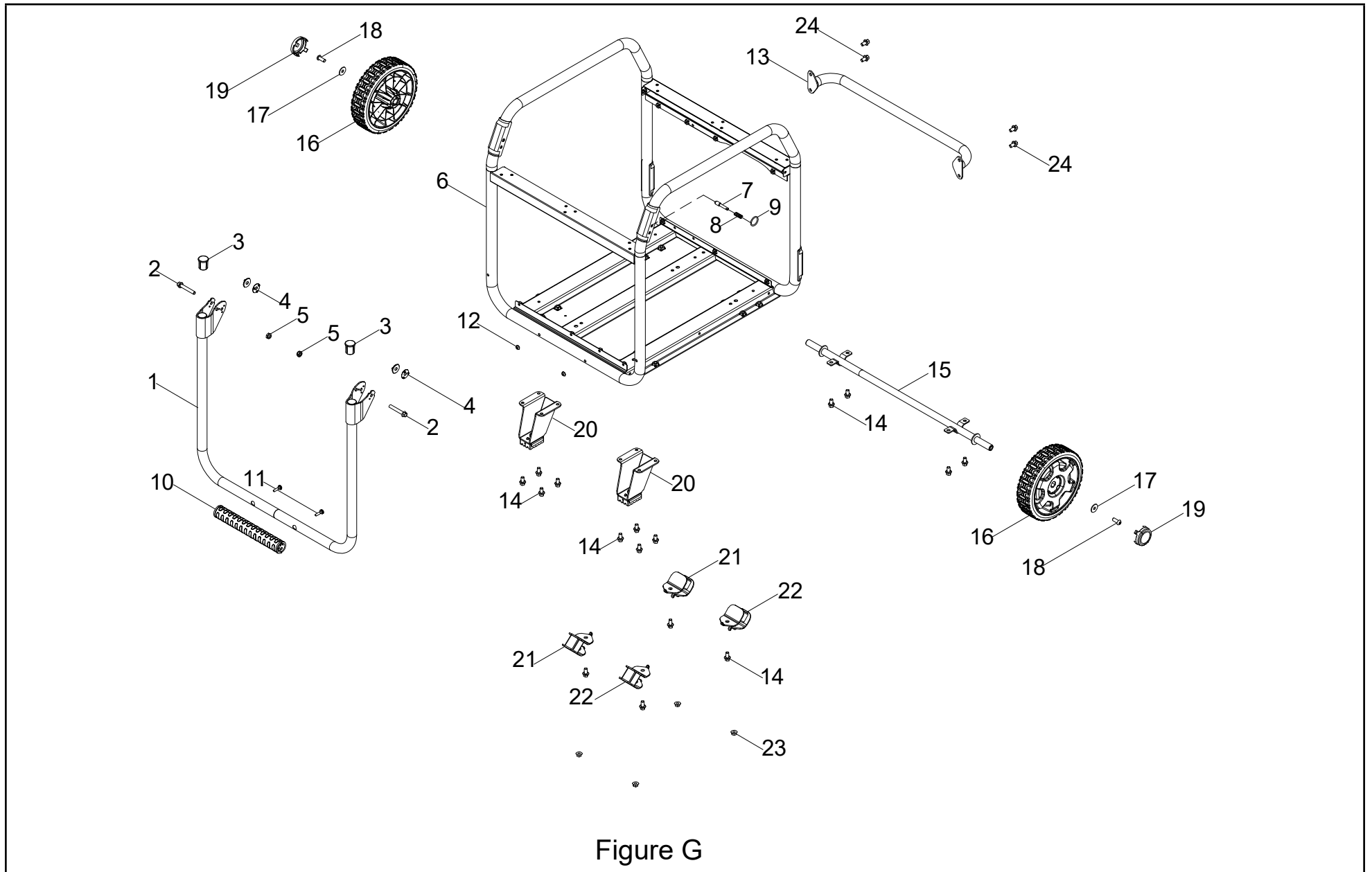


Figure G

**LISTA DE PARTES DEL ENSAMBLAJE DE MARCO**

#	Número de parte	Descripción	Ctd.
1	100796469-0001	Manillar	1
2	100796110-0001	Perno de brida pequeño, M8 x 50	2
3	100020747	Bloqueo del manillar	2
4	100068791	Arandela	4
5	100070851-0001	Tuerca de brida, M8	2
6	100797082-0001	Bastidor	1
7	100731909	Pasador	1
8	100797461	Resorte	1
9	100798579	Cadena	1
10	100711157	Agarre del manillar	1
11	100095857-0005	Perno de brida, M4 x 18	2
12	100078853	Amortiguador del manillar	2
13	100748299-0001	Barra de sujeción	1
14	100079508-0002	Perno de brida, M8 x 14	16
15	100797083-0001	Conjunto del eje de las ruedas	1
16	100714023-0001	Rueda amarilla de 8 in	2
17	100010505-0002	Arandela, Ø8.5 x 1.5 x Ø23.5	2
18	100736116-0001	Tornillo, M8 x 16	2
19	100712243-0001	Tapacubos, amarillo	2
20	100797084-0001	Base de apoyo	2
21	100055088-0001	Montaje de vibraciones 1, apoyo	2
22	100735650-0001	Montaje de vibraciones 2, apoyo	2
23	100011464-0006	Tuerca de brida, M8	4
24	100079508-0003	Perno de brida M8 x 14	4

# DIAGRAMA DE CABLEADO

