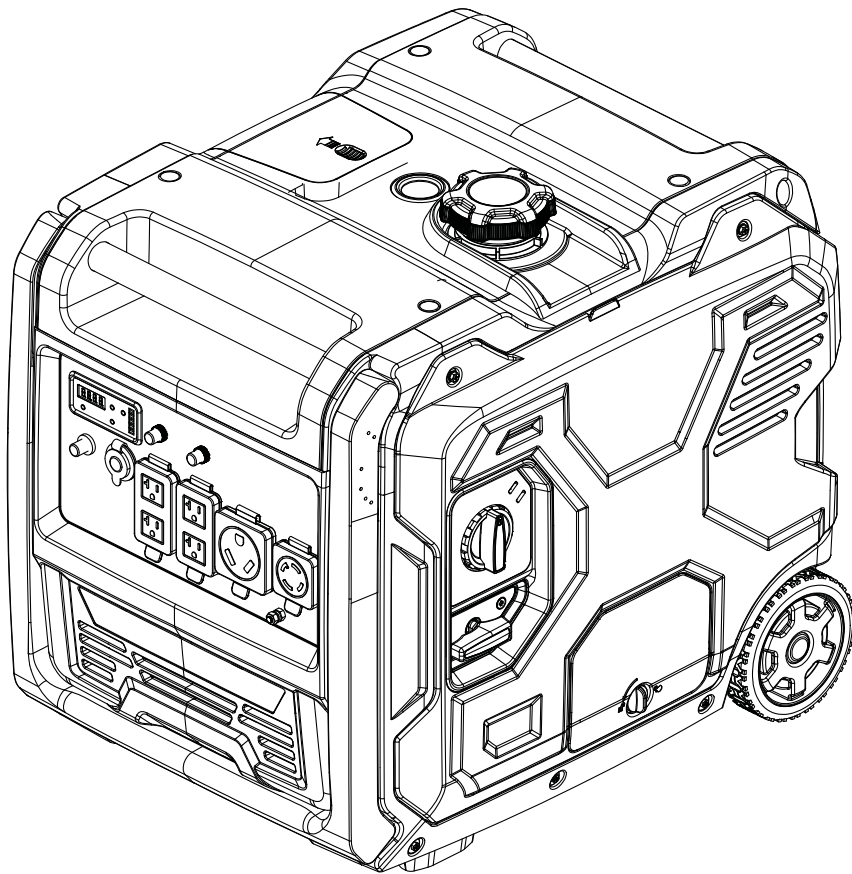


Champion Power Equipment, Inc.

MODÈLE N° 201386



INFORMATIONS DES PIÈCES

GÉNÉRATRICE PORTATIVE À ONDULEUR DE 6500 W

VARIANT DE NUMÉRO DE SÉRIE : TOUS



Pour commander des pièces de rechange,
veuillez visiter :

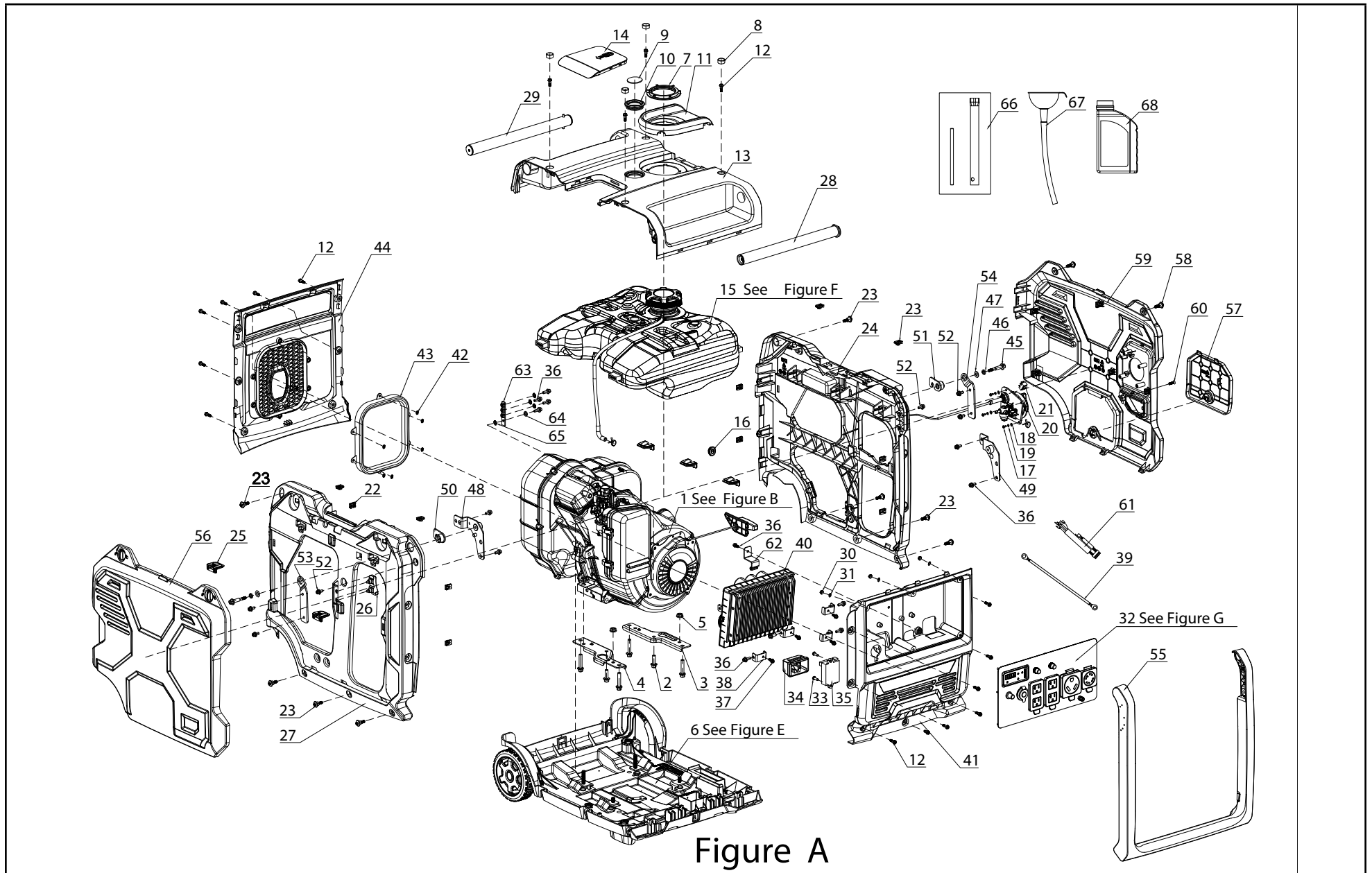
shop.championpowerequipment.com

ou appeler le **1-877-338-0999**.

TABLE DES MATIÈRES

Schéma de pièces du génératrice.....	3
Liste de pièces du génératrice	4
Schéma de pièces du moteur.....	6
Liste des pièces du moteur	7
Schéma de pièces de culasse	9
Liste de pièces de culasse	10
Schéma de pièces del carburateur.....	11
Liste de pièces del carburateur	12
Schéma de pièces de trousse de roues.....	13
Liste de pièces de trousse de roues	14
Schéma de pièces del réservoir de carburant	15
Liste de pièces del réservoir de carburant.....	16
Schéma de pièces del panneau de commande	17
Liste de pièces del panneau de commande	18
Schéma de câblage	19

SCHÉMA DE PIÈCES DU GÉNÉRATRICE



LISTE DE PIÈCES DU GÉNÉRATRICE

No	No de pièce	Description	Qté
1	H225i-3-CCM0002	H225iD-3	1
2	91101-0825-001D0	Boulon à bride hexagonal, M8 x 1,25 x 25, zinc blanc bleuté	2
3	41102-G79D501-000D0	Support de fixation du moteur, gauche	1
4	41102-G79D502-000D0	Support de fixation du moteur, droite	1
5	92201-0800-001D1	Écrou à bride hexagonale, M8, zinc blanc bleuté	4
6	41400-G79D502-H04D0	Assemblage de l'ensemble de roues – voir Figure E	1
7	25109-G79D501-H04D0	Écrou de fixation du réservoir de carburant	1
8	23151-G79D501-H04D0	Bouchon, caoutchouc	4
9	25220-G290010-000D0	Jauge de carburant	1
10	25221-G290010-000D0	Jauge de carburant, coussin en caoutchouc	1
11	26233-G79D501-000D0	Manchon de l'orifice de remplissage de carburant	1
12	91705-G290503-000D0	Boulon d'échelle hexagonal, M5 x 16, zinc noir	17
13	41460-G79D502-H04D0	Couvercle, supérieur	1
14	41403-G79D503-H04D0	Panneau d'accès, entretien de la bougie d'allumage	1
15	25100-G79D502-H04T0	Ensemble réservoir de carburant - voir Figure F	1
16	41422-G290501-000D0	Manchon de fixation en caoutchouc	1
17	91202-0410-001D0	Vis à tête cylindrique, cruciforme	4
18	93108-0408-001D0	Joint plat, Ø4, zinc blanc bleuté	4
19	93103-4000-001D0	Rondelle élastique, Ø4, zinc blanc bleuté	4
20	31430-G79D501-000D0	Bouton, cadran de commutateur, moteur	1
21	36104-G790501-000D0	Assemblage d'interrupteur	1
22	92319-G290501-000D0	Écrou à agrafe, M5, zinc blanc bleuté	12
23	91705-G220501-000D0	Boulon d'échelle hexagonal, M6 x 20, zinc noir	8

No	No de pièce	Description	Qté
24	41430-G79D502-H04D0	Coquille, droite	1
25	65419-G79D000-000D0	Plaque de retenue	5
26	41433-G79D501-H04D0	Support du coussin en caoutchouc	1
27	41420-G79D502-H04D0	Coquille, gauche	1
28	44410-G79D502-H02D0	Bras 1, avant	1
29	44410-G79D501-H02D0	Bras 1, arrière	1
30	92201-0400-001D0	Écrou à bride hexagonale, M4 x 0,7, zinc blanc bleuté	6
31	93104-0412-001D0	Rondelle plate, 4 x 12 x 1 zinc blanc bleuté	6
32	36100-G79D505-H02T0	Ensemble du panneau de commande – voir Figure G	1
33	91206-4816-001D0	Vis taraudeuse à tête cylindrique, cruciforme	2
34	31311-G79D000-000D0	Manchon de caoutchouc	1
35	5.1830.022	Module de détection du monoxyde de carbone	1
36	91101-0612-001D0	Boulon à bride hexagonal, M6 x 12, zinc blanc bleuté	13
37	91107-0512-001D0	Boulon à bride hexagonal, M5 x 12, zinc blanc bleuté	5
38	36314-G79B000-H02D0	Support de montage de l'onduleur	4
39	36168-G170502-000D0	Fil de mise à la terre	1
40	36300-G79B506-000D0	Onduleur, 5/5,5 KW, 120 V/240 V60 Hz	1
41	36103-G79D502-H04D0	Logement du panneau de commande	1
42	93208-G290501-000D0	Bague de retenue du collier de serrage de roulement	6
43	23018-G79B501-000D0	Coussin de colle isolant, silencieux	1
44	23011-G79D502-H04D0	Boîtier du silencieux	1
45	91714-G79D000-001D0	Boulon à bride hexagonal, M6 x 13, zinc blanc bleuté	2
46	93103-0821-001D0	Rondelle élastique, 8 x 2,1, zinc blanc bleuté	2
47	93108-0816-001D0	Joint plat, Ø8, zinc blanc bleuté	2

No	No de pièce	Description	Qté
48	44402-G79D501-000D0	Support du bras, gauche	1
49	44402-G79D502-000D0	Support du bras, droite	1
50	44412-G79D503-H02D0	Siège de connexion du bras 1, gauche	1
51	44412-G79D504-H02D0	Siège de connexion du bras 1, droite	1
52	91101-0612-002D0	Boulon à bride hexagonal, M6 x 12, zinc blanc bleuté	6
53	44412-G79D501-H02D0	Siège de connexion du bras 2, gauche	1
54	44412-G79D502-H02D0	Siège de connexion du bras 2, droite	1
55	44410-G79D504-H04D0	Assemblage du bras	1
56	41421-G79D502-Y01D0	Plaque de garnissage, gauche	1
57	41403-G79D504-Y01D0	Panneau d'accès de côté, entretien pour l'huile	1
58	91705-G290502-000D0	Boulon d'échelle hexagonal, M5 x 12, zinc noir	2
59	41431-G79D503-Y01D0	Plaque de garnissage, droite	1
60	91203-0512-002D0	Vis à tête fraisée, cruciforme, M5 x 12	1
61	31402-G79D000-000D0	Faisceau de câbles de commande	1
62	41228-G79D000-000D0	Support, Q235, zinc blanc bleuté	1
63	36153-G79D501-000D0	Écrou de borne de mise à la masse, M6, Q235, zinc blanc bleuté	1
64	93103-0616-001D0	Rondelle élastique, 6 x 1,6, zinc blanc bleuté	1
65	93113-6511-000D0	Rondelle de blocage, 6,5 x 11 x 0,6	4
66	96104-G79D501-000D0	Manchon de bougie d'allumage	1
67	96401-G79D501-000D0	Entonnoir à huile, 220 mm	1
68	82007-G79D501-000D0	Bouteille d'huile, 0,65 L	1

SCHÉMA DE PIÈCES DU MOTEUR

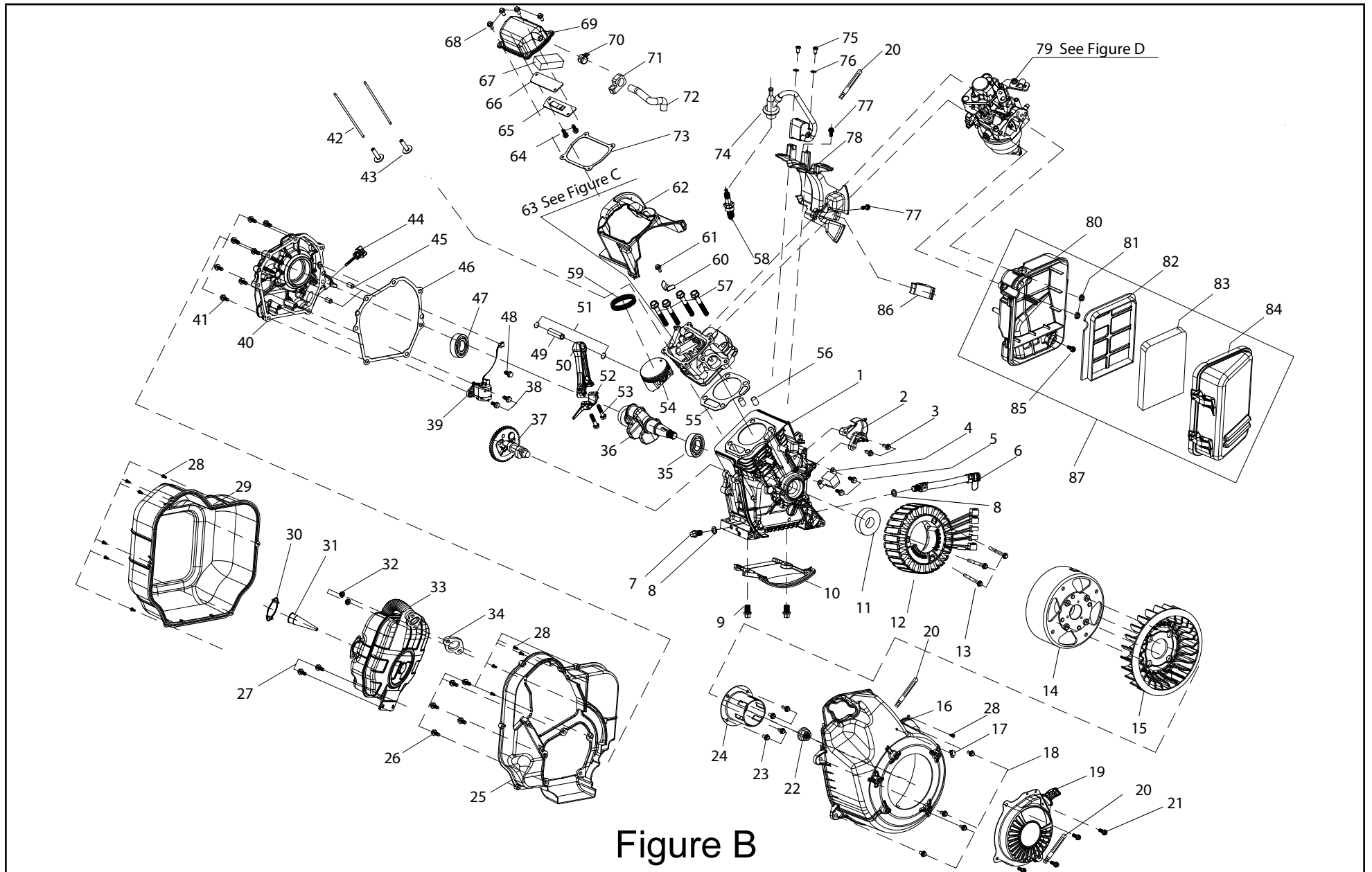


Figure B

LISTE DES PIÈCES DU MOTEUR

No	No de pièce	Description	Qté
1	13310-E203501-00000	Ensemble du carter de moteur	1
2	26203-E203501-00000	Coupe-vent 1	1
3	91101-0632-001D0	Boulon à bride hexagonale M6 x 32	2
4	31340-E203501-000D0	Gâchette	1
5	91101-0612-001D0	Boulon à bride hexagonale M6 x 12	2
6	13020-G79D501-00000	Ensemble du tuyau de vidange d'huile, Ø9,5 x Ø17 x 250	1
7	91709-E010010-000D0	Boulon de vidange d'huile M10 x 15	1
8	93116-E010010-00000	Rondelle plate, Ø10 x Ø15 x 1,5	2
9	91101-0612-001D0	Boulon à bride hexagonale M6 x 12	2
10	26232-E203501-00000	Carénage inférieur du carter de moteur	1
11	90001-E090030-00000	Joint d'huile Ø30 x Ø46 x 8	1
12	33310-G79D501-000D0	Composante de stator, Ø156 x 45	1
13	91101-0660-001D0	Boulon à bride hexagonale M6 x 60	3
14	33330-G79D501-000D0	Composante de rotor, Ø180 x 73	1
15	26201-E203501-00000	Ventilateur de refroidissement du moteur	1
16	28140-E203501-H0400	Carénage de moteur	1
17	95203-E040010-00000	Agrafe, Ø10	1
18	91101-0620-001D0	Boulon à bride hexagonale M6 x 20	4
19	28110-E200505-H0200	Ensemble du démarreur manuel	1
20	91719-E180501-00000	Collier de serrage du démarreur à rappel	2
21	91101-0612-001D0	Boulon à bride hexagonale M6 x 12	4
22	92403-E040501-000D0	Boulon à bride hexagonale M16 x 1.5	1
23	91101-0616-001D0	Boulon à bride hexagonale M6 x 16	4
24	28001-E203501-000D0	Poulie d'entraînement	1
25	26001-E203501-00000	Protecteur avant du silencieux	1
26	91107-0516-001D0	Boulon à bride hexagonale M5 x 16	5
27	91101-0616-001D0	Boulon à bride hexagonale M6 x 16	2
28	91206-4213-002D0	Vis taraudeuse à tête cylindrique, cruciforme, ST4.2 x 13	11

No	No de pièce	Description	Qté
29	26001-E203502-00000	Protecteur arrière du silencieux	1
30	31320-E203501-00000	Ensemble du protecteur de bougie d'allumage	1
31	23190-E203501-00000	Ensemble de pare-étincelles	1
32	92101-0800-001D0	Écrou hexagonal de type 1, M8 x 1,25	2
33	23100-E203502-H0200	Silencieux	1
34	23001-E203501-00000	Joint d'étanchéité de l'orifice d'échappement	1
35	94100-6306-00000	Roulement 6306	1
36	15310-E203501-00000	Assemblage du vilebrequin	1
37	17210-E203501-00000	Assemblage de l'arbre à cames	1
38	91101-0616-001D0	Boulon à bride hexagonale M6 x 16	2
39	31080-E203502-000D0	Capteur d'huile du moteur	1
40	13410-E203501-00000	Couvercle du vilebrequin	1
41	91101-0832-001D0	Boulon à bride hexagonale M8 x 32	7
42	17010-E203501-00000	Poussoir de soupape	2
43	17021-E203501-00000	Poussoir de soupape	2
44	19010-E203501-H0100	Ensemble de jauge d'huile	1
45	93302-0814-00001	Goupille, Ø8 x 14	2
46	13001-E203501-00000	Joint du vilebrequin	1
47	94100-6205-00002	Roulement 6205	1
48	91101-0612-001D0	Boulon à bride hexagonale M6 x 10	1
49	15121-E281010-00000	Axe de piston	1
50	15011-E203501-00000	Arbre de bielle	1
51	15122-E070010-00000	Agrafe de l'axe de piston	2
52	15012-E203501-00000	Capuchon de bielle	1
53	91710-E010010-00000	Boulons de bielle M7 x 32	2
54	15100-E203501-00000	Piston	1
55	11131-E203501-00000	Joint de la culasse du cylindre	1
56	93302-1016-00001	Goupille, Ø10 x 16	2
57	91718-E203502-000D0	Boulon de culasse M8 x 60	4
58	31110-E010010-00000	Bougie, F7RTC	1

No	No de pièce	Description	Qté
59	15200-E030030-000I0	Anneau de piston	1
60	17301-E203501-00000	Arbre du bras de culbuteur	1
61	91101-0616-001D0	Boulon à bride hexagonale M6 x 16	1
62	26235-E203501-00000	Défecteur, culasse	1
63	11100-E203501-00000	Ensemble de culasse, voir Figure C	1
64	91101-0510-001D0	Boulon à bride hexagonale M5 x 10	2
65	11431-E203501-00000	Couvercle de la rainure du reniflard	1
66	11432-E203501-00000	Joint du couvercle de la rainure du reniflard	1
67	19211-E200010-00000	Tamis à huile	1
68	91101-0620-001D0	Boulon à bride hexagonale M6 x 20	4
69	11410-E203501-00000	Ensemble couvercle de culasse	1
70	95206-E203501-000D0	Agrafe, Ø14,5	1
71	41422-G170010-000D0	Manchon de fixation en caoutchouc	1
72	22004-E203501-00000	Tube du reniflard	1
73	11401-E203501-00000	Joint du couvre-culasse	1
74	31300-E203506-000Y0	Bobine d'allumage	1
75	91206-4213-002D0	Vis taraudeuse à tête cylindrique, cruciforme ST4.2 x 13	2
76	93104-0515-001D0	Rondelle plate, Ø5 x Ø15 x 1	2
77	91101-0612-001D0	Boulon à bride hexagonale M6 x 12	2
78	26231-E203501-00000	Carénage supérieur du carter de moteur	1
79	25300-E201501-00000	Ensemble du carburateur – voir Figure D	1
80	22140-E203501-000I0	Ensemble de la base du filtre à air	1
81	92201-0600-001D0	Écrou à bride hexagonale M6	2
82	22111-E203501-00000	Boîtier inférieur, élément du filtre à air	1
83	22130-E203501-00000	Assemblage de l'élément du filtre à air	1
84	22115-E203501-00000	Couvercle du filtre à air	1
85	91107-0616-001D0	Boulon à bride hexagonale M6 x 16	1
86	13006-E203501-00000	Bloc de sortie du faisceau du moteur	1
87	22100-E203502-000I0	Assemblage du filtre à air	1

SCHÉMA DE PIÈCES DE CULASSE

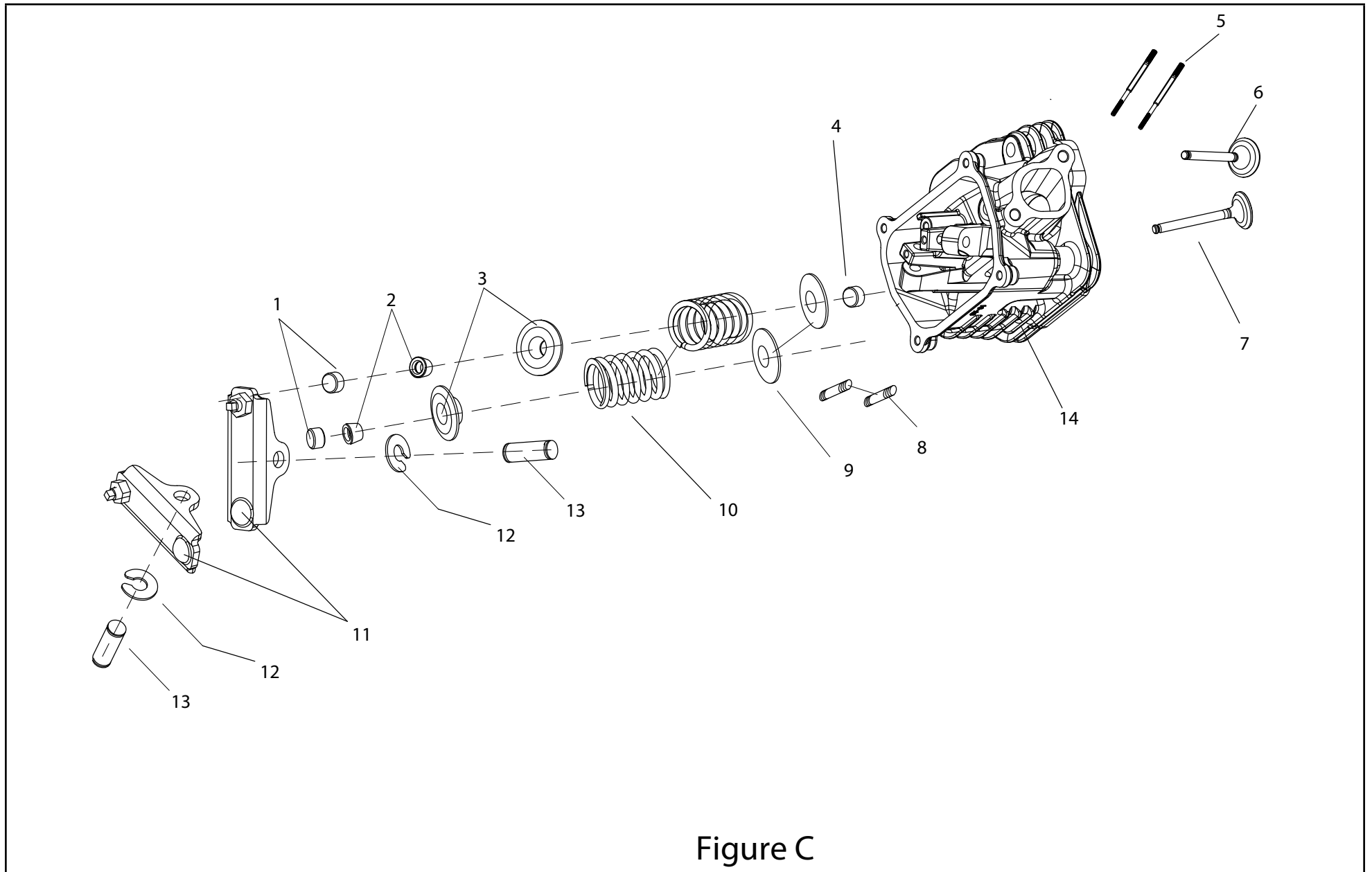
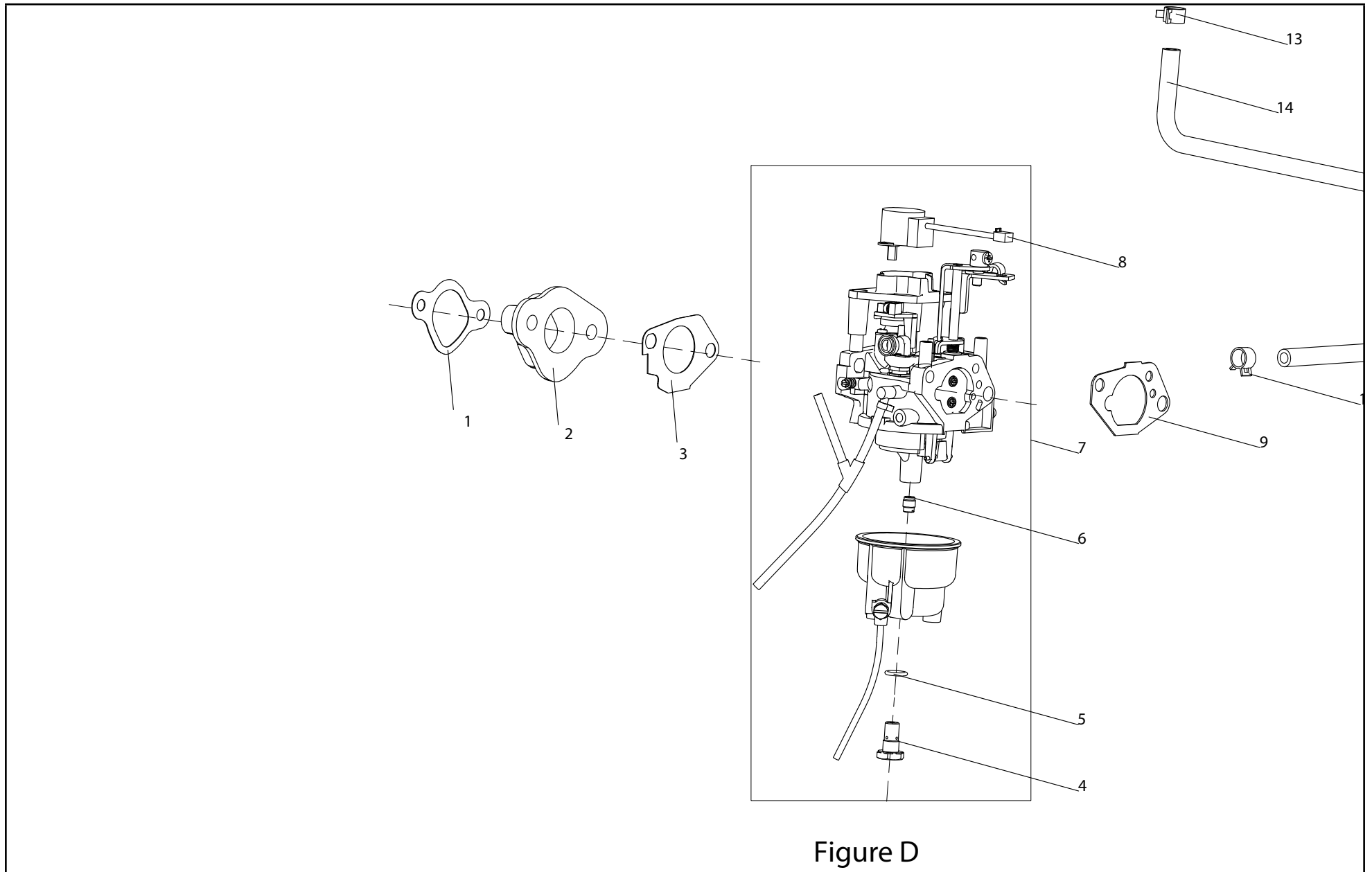


Figure C

LISTE DE PIÈCES DE CULASSE

No	No de pièce	Description	Qté
1	11103-E010010-00000	Capuchon de réglage de soupape	2
2	11108-E203000-00000	Étrier de blocage de la soupape	4
3	11105-E203501-00000	Sous-ensemble du culbuteur de soupape	2
4	11101-E140010-Z0100	Guide d'étanchéité	1
5	91707-E203501-000D0	Goujon, M6-M8 x 115	2
6	11122-E203501-00000	Soupape d'échappement	1
7	11121-E203501-00000	Soupape d'aspiration	1
8	91708-E010501-000D0	Goujon, M8 x 34	2
9	11104-E203501-00000	Coupelle d'appui du ressort de la soupape	2
10	11102-E203501-00000	Ressort de la soupape	2
11	17310-E203501-00000	Sous-ensemble du culbuteur de soupape	2
12	93205-0601-00000	Bague de retenue	2
13	17341-E203501-00000	Axe du culbuteur de soupape	2
14	11140-E203501-00000	Culasse	1

SCHÉMA DE PIÈCES DEL CARBURATEUR



LISTE DE PIÈCES DEL CARBURATEUR

No	No de pièce	Description	Qté
1	22002-E203501-00000	Joint d'isolation du carburateur	1
2	22006-E203501-00000	Plaque d'isolation du carburateur	1
3	22007-E203501-00000	Joint du carburateur	1
4	25382-E203000-00000	Boulon de réservoir de carburant	1
5	25315-E203000-00000	Bague d'étanchéité de boulon de réservoir de carburant	1
6	25341-E203001-00000	Jet principal standard (YL#92)	1
	25341-E203000-00000	Jet principal (YL#90, altitude 914,4 à 1 828,8 m [3 000 à 6 000 pi])	/
	25341-E203002-00000	Jet principal (YL#88, altitude 914,4 à 1 828,8 m [3 000 à 6 000 pi])	/
7	25300-E203508-00010	Carburateur	1
8	25316-E203501-00000	Moteur pas à pas	1
9	22001-E203501-00000	Joint du filtre à air	1
10	95206-E203502-000D0	Collier de serrage, Ø9,5	1
11	25130-E203504-00010	Tube de carburant, Ø6 x Ø10 x 340	1
12	95206-E010501-000D0	Collier de serrage Ø7,5	1
13	95206-G290501-000D0	Collier de serrage, Ø10	2
14	25130-G79D501-000K0	Tuyau de carburant, Ø4,5 x Ø8,5 x 135	1

SCHÉMA DE PIÈCES DE TROUSSE DE ROUES

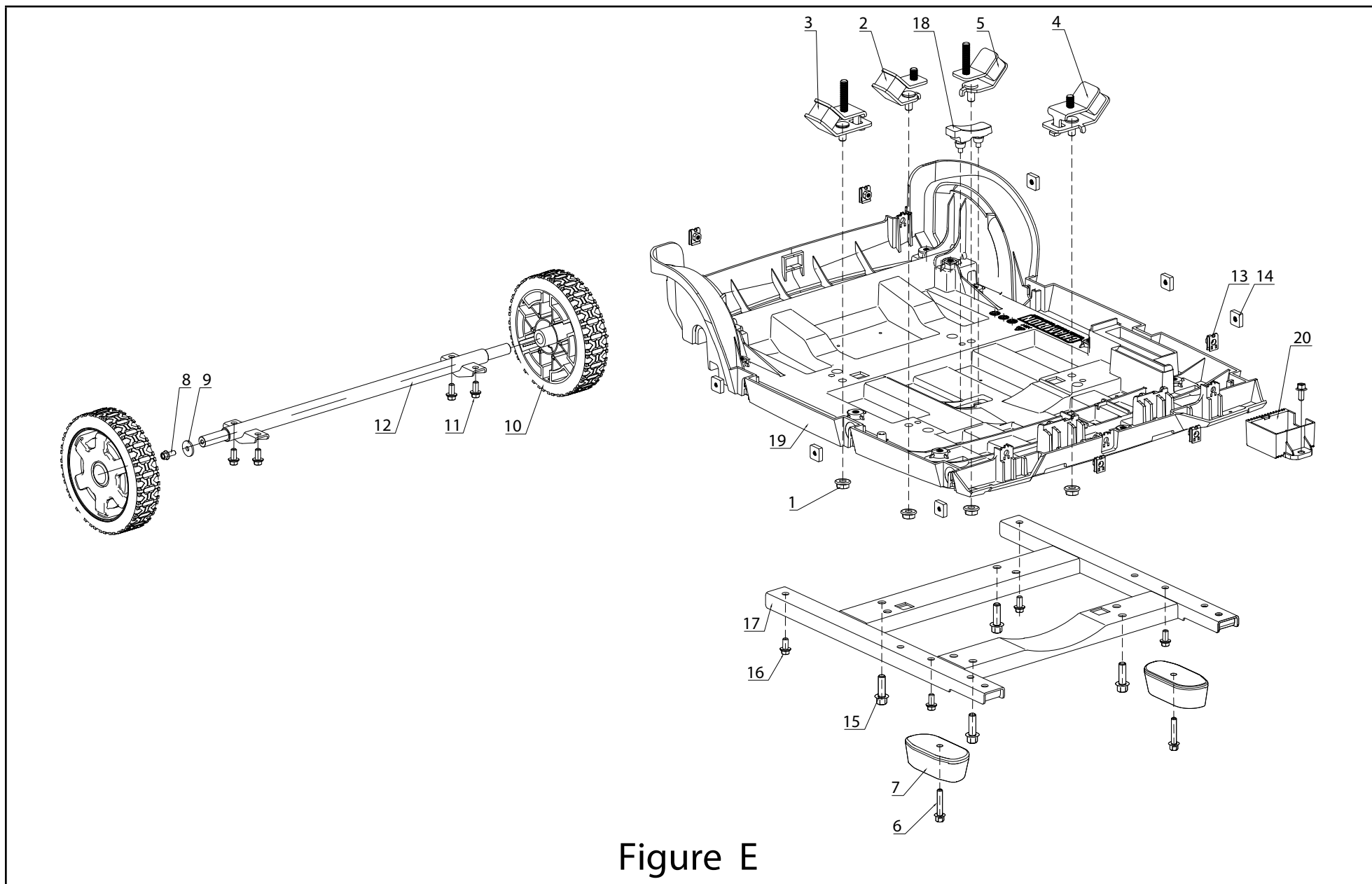


Figure E

LISTE DE PIÈCES DE TROUSSE DE ROUES

No	No de pièce	Description	Qté
1	92201-0800-001D0	Écrou à bride hexagonale M8	4
2	41110-G79B501-000D0	Support antivibrations 1, gauche, cadre	1
3	41110-G79B502-000D0	Support antivibrations 2, gauche, cadre	1
4	41120-G79B501-000D0	Support antivibrations 1, droit, cadre	1
5	41120-G79B502-000D0	Support antivibrations 2, droit, cadre	1
6	91101-0630-001D0	Boulon à bride hexagonale M6 x 30	2
7	41130-G220010-000D0	Pied en caoutchouc	2
8	91101-0512-001D0	Boulon à bride hexagonale M5 x 12	2
9	93107-0618-001D0	Rondelle plate, Ø6 x Ø18 x 1,6	2
10	44220-G79D501-H04D0	5 po Roue, jaune	2
11	91101-0614-001D0	Boulon à bride hexagonale M6 x 14	8
12	44110-G79D501-000D0	Assemblage d'essieu	1
13	92319-G290501-000D0	Écrou à agrafe M5	5
14	92318-G290501-000D0	Écrou carré M6	6
15	91714-G79D001-000D0	Boulon d'échelle à bride hexagonale, orange	4
16	91101-0612-001D0	Boulon à bride hexagonale M6 x 12	1
17	41214-G79D000-H02D0	Support, Q235A	1
18	41433-G79D501-H04D0	Support du coussin en caoutchouc	1
19	41410-G79D502-H04D0	Trousse de roues	1
20	31150-G79D501-000D0	Module CC	1

SCHÉMA DE PIÈCES DEL RÉSERVOIR DE CARBURANT

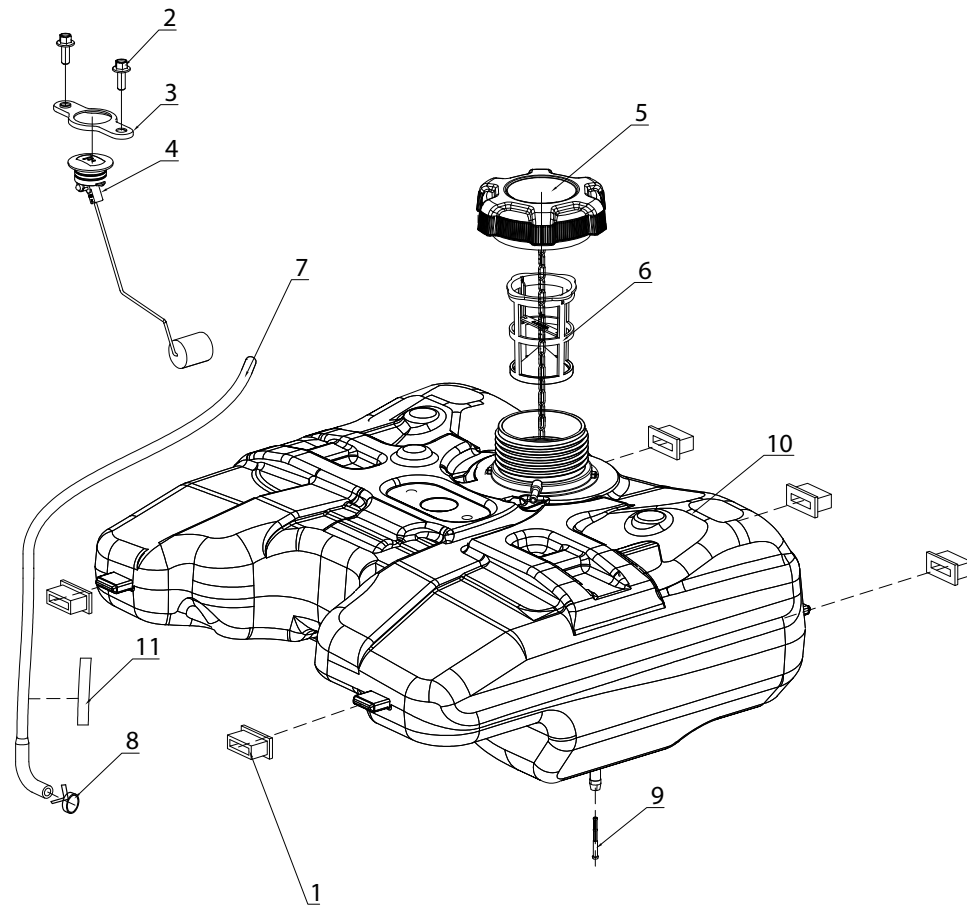


Figure F

LISTE DE PIÈCES DEL RÉSERVOIR DE CARBURANT

No	No de pièce	Description	Qté
1	25108-G79K501-000D0	Manchon en caoutchouc du support de réservoir de carburant	5
2	91101-0610-001D0	Boulon à bride hexagonale M6 x 10	2
3	25214-G290501-000D0	Couvercle de la jauge de carburant	1
4	25210-G79D501-000D0	Jauge de carburant	1
5	25110-G79D501-H04D0	Capuchon du réservoir de carburant	1
6	25190-G79D501-000D0	Filtre à carburant, réservoir de carburant	1
7	25501-G79D501-000D0	Manchon en caoutchouc du tube de carburant	1
8	95206-G290501-000D0	Collier de serrage, Ø10	2
9	25190-G290030-000D0	Filtre à carburant, tube de carburant	1
10	25140-G79D502-H04T0	Réservoir de carburant	1
11	25134-G79D501-000D0	Manchon du tube de carburant	1

SCHÉMA DE PIÈCES DEL PANNEAU DE COMMANDE

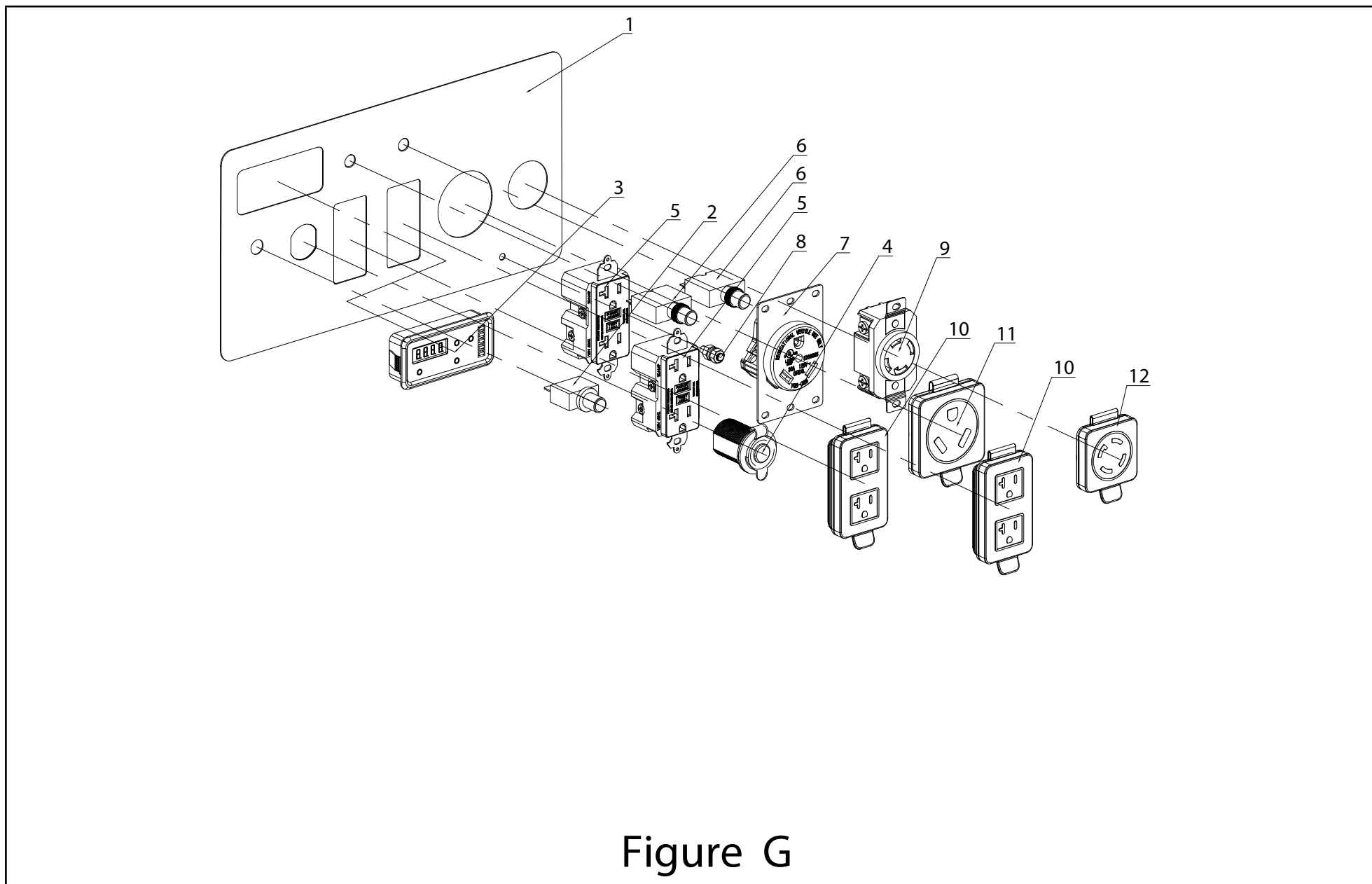


Figure G

LISTE DE PIÈCES DEL PANNEAU DE COMMANDE

No	No de pièce	Description	Qté
1	36121-G79D501-00000	Panneau de commande, B-1.0	1
2	36131-G030502-00000	Protecteur contre les surintensités, 8 A, capuchon étanche	1
3	36126-G790501-000D0	Intelligauge, INT5CINV	1
4	36134-G110010-00000	Prise automobile, 12 V CC	1
5	36132-G030080-00000	Prise DDFT 5-20R, 20 A, 125 V	2
6	36131-G030504-00000	Coupe-circuit 20 A, bouton-poussoir	2
7	36132-G240503-00000	Prise TT-30R, 30 A, 125 V	1
8	36153-G290501-00000	Borne de mise à la terre	1
9	36132-G030040-00000	Prise L14-30R, 30 A, 250 V	1
10	36163-G290010-00000	Cache-prise, 5-20R	2
11	36163-G240502-00000	Cache-prise, TT-30R	1
12	36163-G030050-00000	Cache-prise, L14-30R	1

SCHÉMA DE CÂBLAGE

