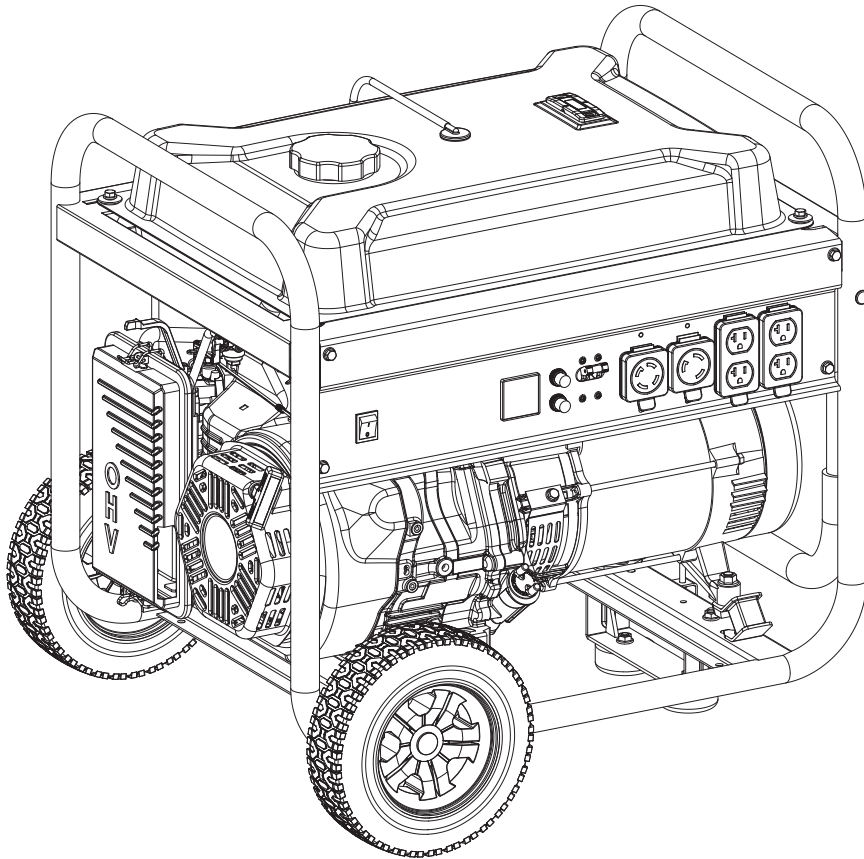


CERTIFIED®/MD

MODÈLE N° 055-0423-4



INFORMATIONS DES PIÈCES

GÉNÉRATRICE PORTATIVE DE 7 500 W

VARIANT DE NUMÉRO DE SÉRIE : TOUS



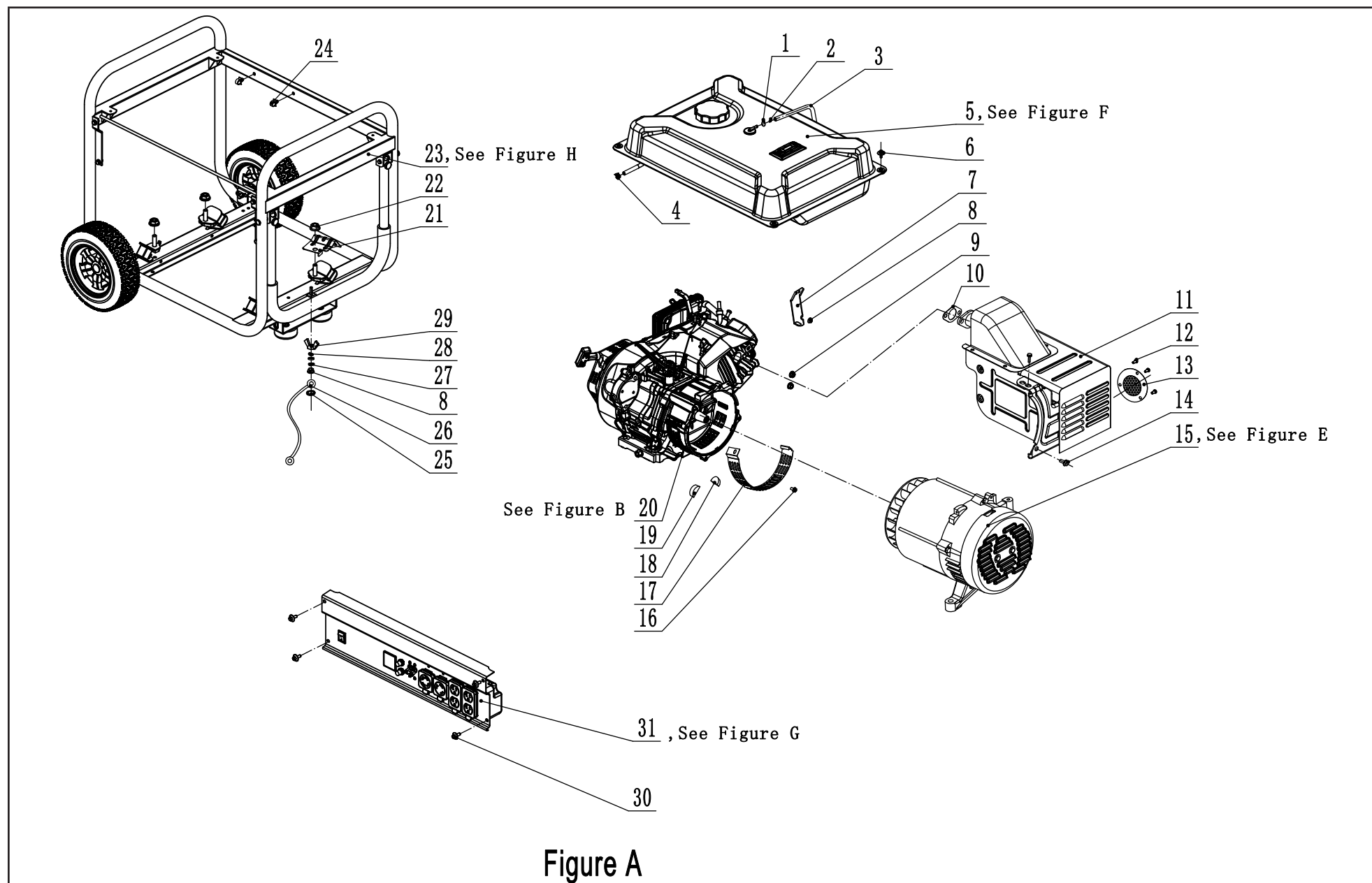
Pour communiquer avec le service à la clientèle, veuillez appeler le

1-844-428-7277

TABLE DES MATIÈRES

Schéma de pièces du génératrice.....	3
Liste de pièces du génératrice	4
Schéma de pièces du moteur.....	5
Liste des pièces du moteur	6
Schéma de pièces de culasse	8
Liste de pièces de culasse	9
Schéma de pièces de l'alternateur.....	10
Liste de pièces de l'alternateur	11
Schéma de pièces del réservoir de carburant	12
Liste de pièces del réservoir de carburant.....	13
Schéma de pièces del panneau de commande	14
Liste de pièces del panneau de commande	15
Schéma de pièces del cadre	16
Liste de pièces del cadre	17
Schéma de câblage	18

SCHÉMA DE PIÈCES DU GÉNÉRATRICE



LISTE DE PIÈCES DU GÉNÉRATRICE

No	No de pièce	Description	Qté
1	2.06.006	Collier de serrage, Ø 7 x Ø 1	1
2	24.070030.00	Trou du tube de reniflard	1
3	152.070014.08	Tube du robinet d'inversion	1
4	2.06.007	Collier de serrage Ø 8,2 x b8	1
5	152.070000.54.25	Réservoir de carburant, 23,1 L, vert, voir Figure F	1
6	2.08.143.1	Ensemble de boulon à embase et rondelle M6 x 20	4
7	45.090006.20	Support du purificateur d'air	1
8	1.6177.1.06	Écrou de blocage à bride M6	2
9	1.6177.1.08	Écrou de blocage à bride M8	2
10	46.100001.07	Joint d'échappement	1
11	46.101000.01.2	Assemblage du silencieux	1
12	1.9074.4.0510	Assemblage vis-rondelle M5 x 10	3
13	46.101300.00	Ensemble pare-étincelles	1
14	1.16674.0820	Boulon à embase M8 x 20	2
15	153.190000.21	Combinaison du moteur, Al, Ø 190 x 158 mm, voir Figure E	1
16	1.5789.0608	Boulon à embase M6 x 8	1
17	152.192300.01	Guide à air	1
18	152.190005.00	Caoutchouc, Cache avant, A	1
19	152.190005.01	Caoutchouc, Cache avant, B	1
20	47.401.25	Moteur, 439 cm ³ , voir Figure B	1
21	152.100007.00	Panneau d'isolation pour montage du moteur	1
22	1.6177.1.10	Écrou de blocage à bride M10	4

No	No de pièce	Description	Qté
23	65329.201370	Cadre, ensemble de roue, voir Figure H	1
24	2.05.001	Collier de serrage, Ø 8 x 6,5	2
25	1.862.06	Rondelle de blocage Ø 6, dentée	1
26	5.1900.155	Fil de mise à la masse, 150 mm	1
27	1.97.1.06.2	Rondelle Ø 6	2
28	1.93.06	Rondelle de blocage Ø 6	1
29	1.62.06	Écrou papillon M6	1
30	2.08.068.1	Boulon à épaulement M5 x 13	4
31	201370.21	Ensemble du panneau de commande - voir Figure G	1

SCHÉMA DE PIÈCES DU MOTEUR

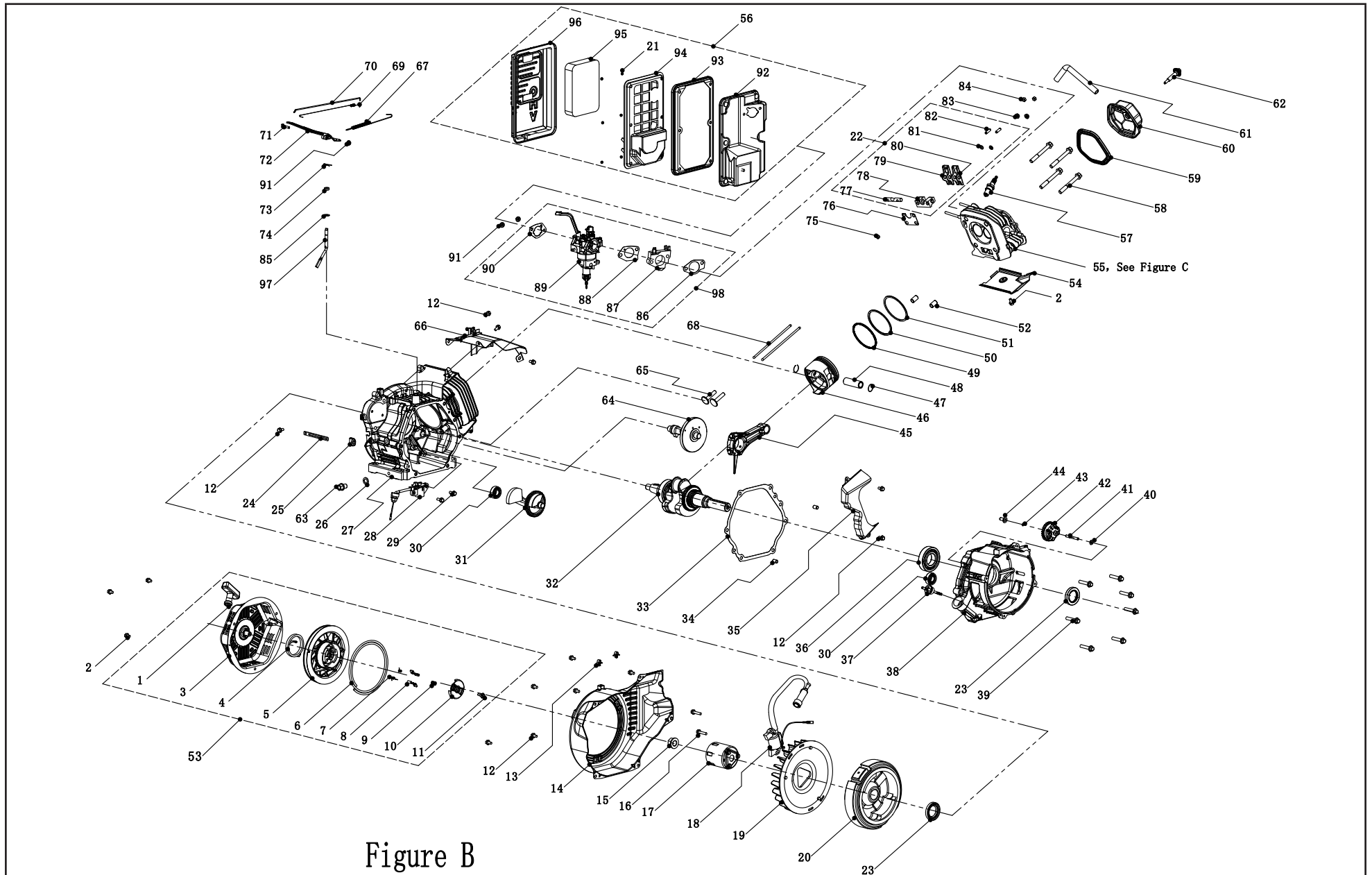


Figure B

LISTE DES PIÈCES DU MOTEUR

No	No de pièce	Description	Qté
1	21.061300.00	Poignée de recul souple	1
2	1.5789.0608	Boulon à embase M6 x 8	4
3	46.061100.00.2	Couvercle du démarreur à rappel	1
4	45.060005.00	Ressort du démarreur à rappel	1
5	45.061102.00	Enrouleur automatique du démarreur à rappel	1
6	2.10.003.1	Anneau de retenue Ø 4 x 1 550	1
7	45.060003.00	Ressort de cliquet	2
8	45.060002.00	Cliquet pour démarreur	2
9	45.060009.00	Ressort du guidage de cliquet	1
10	45.060007.00	Guide de cliquet	1
11	45.060008.00	Vis du guide de cliquet	1
12	1.5789.0612	Boulon à embase, M6 x 12	11
13	2.05.005	Collier de serrage, Ø6	2
14	47.080100.01.25	Couvercle de ventilateur, vert	1
15	2.02.007	Écrou M16 x 1,5	1
16	1.5789.0629	Boulon à embase M6 x 29	2
17	45.060001.00	Poulie d'entraînement	1
18	46.123000.01	Bobine d'allumage	1
19	47.080001.00	Ventilateur de refroidissement	1
20	46.120100.03	Volant d'inertie du moteur	1
21	1.6177.1.05	Écrou à embase M5	6
22	46.040200.00	Ensemble culbuteur	1
23	2.11.007	Joint d'huile Ø 35 x Ø 52 x 8	2
24	2.05.050	Pince de câble, 100 mm	1
25	152.070031.01	Gaine de câble	1
26	2.03.023	Rondelle, Ø 12,5 x Ø 20 x 2	1
27	47.030100.05.1	Carter de moteur	1
28	45.127000.02	Capteur de niveau d'huile	1

No	No de pièce	Description	Qté
29	1.5789.0615	Boulon à embase M6 x 15	2
30	1.276.6202	Roulement 6202	2
31	47.050006.00	Répartiteur de charge	1
32	47.050100.01	Assemblage du vilebrequin	1
33	46.030008.00	Joint d'étanchéité du couvercle du vilebrequin	1
34	2.04.001	Pion de centrage Ø 9 x 14	2
35	46.080600.00	Guide d'air pour côté droit	1
36	1.276.6207	Roulement 6207	1
37	46.031000.01.25	Ensemble de jauge d'huile, vert	1
38	45.030007.00	Couvercle du vilebrequin	1
39	1.5789.0840	Boulon à embase M8 x 40	7
40	2.03.021.1	Rondelle, Ø 6,4 x Ø 13 x 1	1
41	45.110013.00	Arbre de l'engrenage du régulateur	1
42	45.110100.00	Dispositif de régulation	1
43	21.110011.00	Attache de l'engrenage du régulateur	1
44	45.110012.00	Bague de l'engrenage du régulateur	1
45	47.050200.00	Embiellages	1
46	47.050005.01	Piston	1
47	2.09.004	Anneau élastique Ø 21 x Ø 1	2
48	45.050003.00	Axe de piston	1
49	46.050303.02	Bague de graissage	1
50	46.050302.02	Deuxième garniture de piston	1
51	46.050301.02	Première garniture de piston	1
52	2.04.004	Pion de centrage Ø 12 x 20	2
53	46.061000.00	Ensemble du démarreur manuel	1
54	46.080400.00	Guide d'air inférieur	1
55	47.010100.01	Ensemble de culasse, voir Figure C	1
56	46.091000.03.2	Assemblage du filtre à air	1

No	No de pièce	Description	Qté
57	2.15.002	Bougie d'allumage F6RTC	1
58	2.08.014	Boulon à embase M10 x 80	4
59	46.020002.00	Joint du couvre-culasse	1
60	47.021000.00	Couvre-culasse	1
61	45.020001.02	Tube du reniflard	1
62	47.020100.00	Boulon du couvre-culasse	1
63	2.08.039	Boulon de vidange M12 x 1,5 x 15	1
64	47.041000.01	Arbre à cames	1
65	47.040004.00	Poussoir de soupape	2
66	46.080300.20	Guide d'air supérieur	1
67	45.110007.00	Ressort du régulateur	1
68	46.040005.00	Tige de culbuteur	2
69	45.110005.00	Ressort de rappel du papillon des gaz	1
70	45.110006.00	Tige du régulateur	1
71	2.08.040	Boulon M6 x 21 du bras du régulateur	1
72	45.110003.00	Bras du régulateur du moteur	1
73	45.110008.00	Goupille d'arbre	1
74	2.11.006	Joint d'huile Ø 7 x Ø 14 x 5	1
75	45.040008.00	Rotateur de la soupape d'échappement	1
76	46.040004.00	Plaque-guide de la tige de culbuteur	1
77	46.040016.00	Arbre du bras de culbuteur	1
78	46.040201.00	Dispositif de retenue du bras de culbuteur	1
79	46.040009.00	Culbuteur, soupape d'admission	1
80	46.040018.00	Culbuteur, soupape d'échappement	1
81	1.97.1.06	Rondelle Ø 6	2
82	22.040012.00	Vis de réglage de la soupape	2
83	1.6177.1.06	Écrou à embase M6	2
84	21.040021.00	Contre-écrou M6 x 0,5	2
85	2.03.019	Rondelle Ø8,2 x Ø17 x 0,8	1
86	46.130002.20	Joint d'isolant	1

No	No de pièce	Description	Qté
87	45.130001.00	Isolant de carburateur	1
88	46.130003.20	Joint du carburateur	1
89	47.131000.21	Carburateur	1
90	46.130004.20	Joint du filtre à air	1
91	1.6177.06	Écrou à embase M6	3
92	46.091100.03	Base du filtre à air	1
93	45.091002.20	Joint d'étanchéité du filtre à air	1
94	45.091001.20	Séparateur du filtre à air	1
95	45.091003.20	Élément du filtre à air	1
96	46.091200.04	Couvercle du filtre à air	1
97	45.110001.00	Arbre du levier du régulateur	1
98	47.130000.21	Ensemble carburateur	1

SCHÉMA DE PIÈCES DE CULASSE

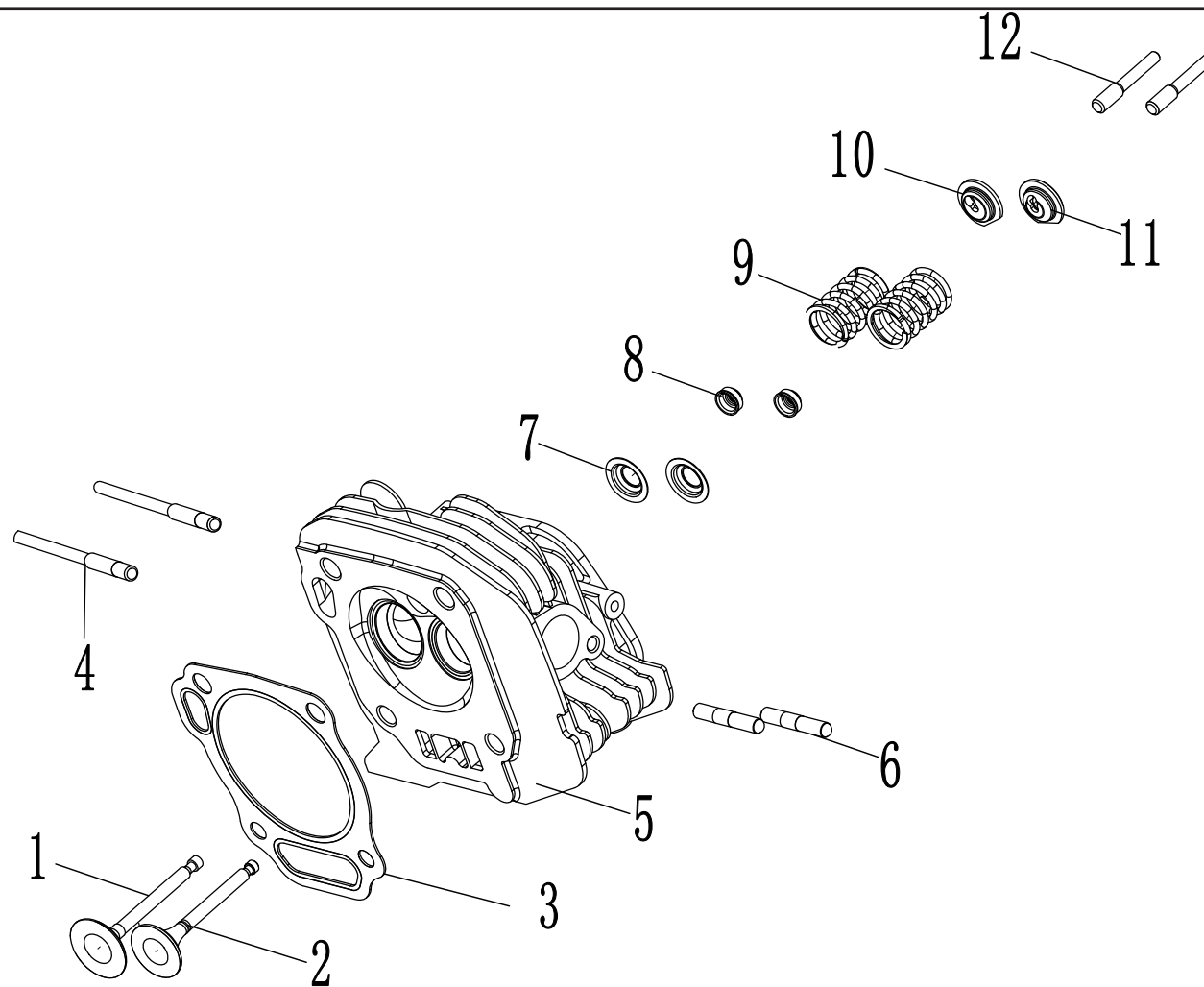


Figure C

LISTE DE PIÈCES DE CULASSE

No	No de pièce	Description	Qté
1	47.040002.00	Valve d'admission	1
2	47.040006.00	Soupape d'échappement	1
3	46.030009.02	Joint de la culasse du cylindre	1
4	2.01.008	Goujon M6 x M8 x 105	2
5	47.010100.01	Culasse	1
6	2.01.010	Goujon M8 x 35	2
7	45.040015.00	Coupelle d'appui du ressort de la soupape	2
8	45.040017.00	Joint d'huile de soupape	2
9	45.040003.00	Ressort de la soupape	2
10	45.040001.00	Coupelle d'appui du ressort de soupape d'admission	1
11	45.040007.00	Coupelle d'appui du ressort de soupape d'échappement	1
12	23.040010.00	Boulon du bras de culbuteur	2

SCHÉMA DE PIÈCES DE L'ALTERNATEUR

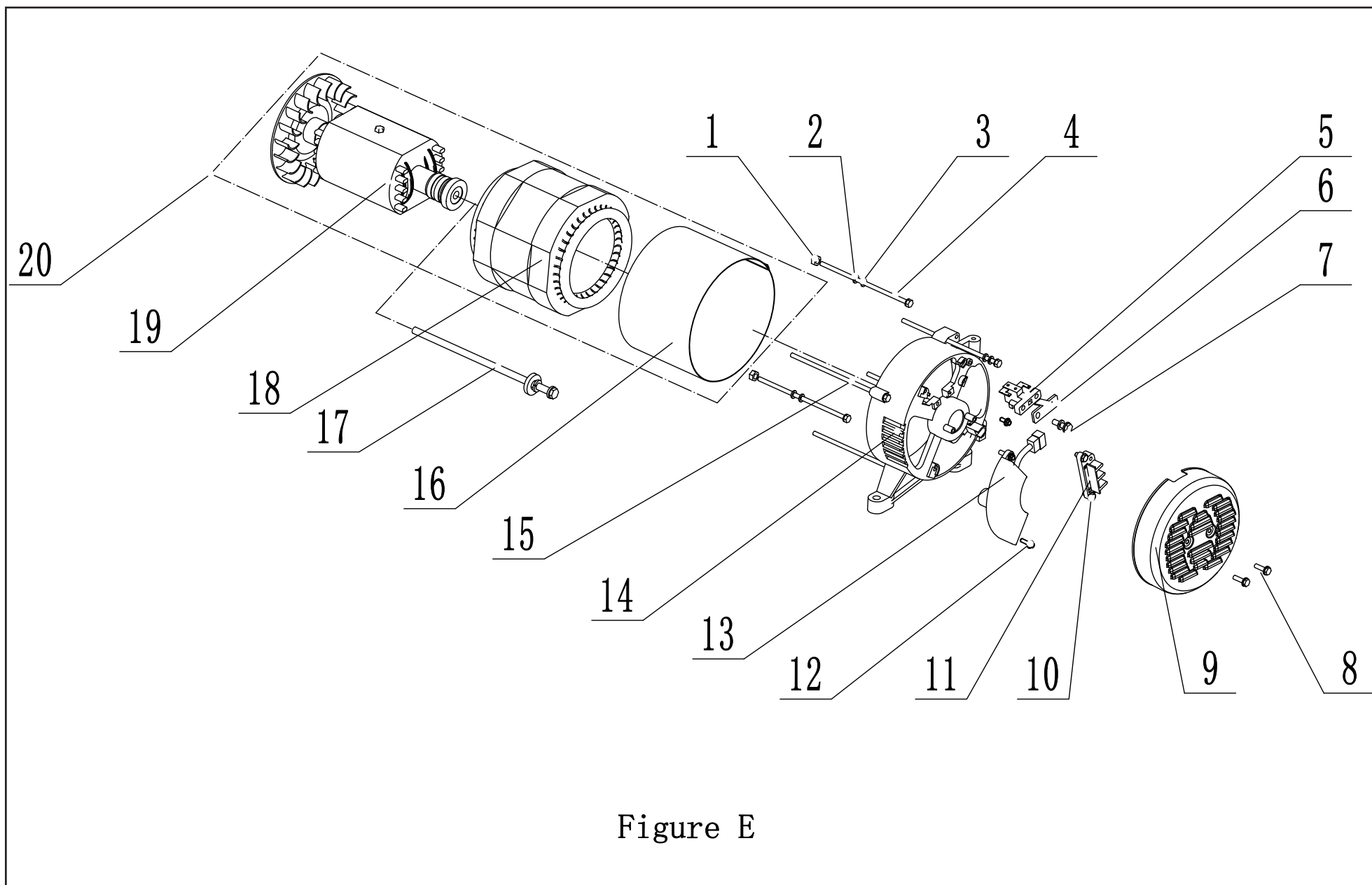


Figure E

LISTE DE PIÈCES DE L'ALTERNATEUR

No	No de pièce	Description	Qté
1	1.6175.05	Écrou M5	2
2	1.97.1.05	Rondelle Ø 5	2
3	1.93.05	Rondelle de blocage Ø 5	2
4	2.08.071	Boulon M5 × 229	2
5	152.190300.00	Ensemble de balais de charbon	1
6	122.190004.01	Pincement du balai de charbon	1
7	1.9074.15.0520	Ensemble de boulon et rondelle M5 x 20	1
8	1.16674.0512	Boulon à embase M5 x 12	3
9	152.190003.00.25	Couvercle d'extrémité pour génératrice, vert	1
10	1.9074.17.0516	Assemblage vis-rondelle M5 x 16	2
11	122.190400.02	Bornier	1
12	1.16674.0516	Boulon à embase M5 x 16	2
13	153.190200.03	Régulation de tension automatique (AVR)	1
14	152.190002.00	Boîtier d'extrémité	1
15	2.08.069	Ensemble de boulon à embase et rondelle M6 x 194	4
16	153.191002.00	Couvercle du stator	1
17	2.08.070	Ensemble de boulon à embase et rondelle M10 x 280	1
18	153.191200.21	Ensemble du stator, Al, Ø 190 × 158 mm	1
19	153.191100.18	Ensemble du rotor, Al, Ø 190 × 158 mm	1
20	153.191000.21	Assemblage du moteur, Al, Ø 190 × 158 mm	1

SCHÉMA DE PIÈCES DEL RÉSERVOIR DE CARBURANT

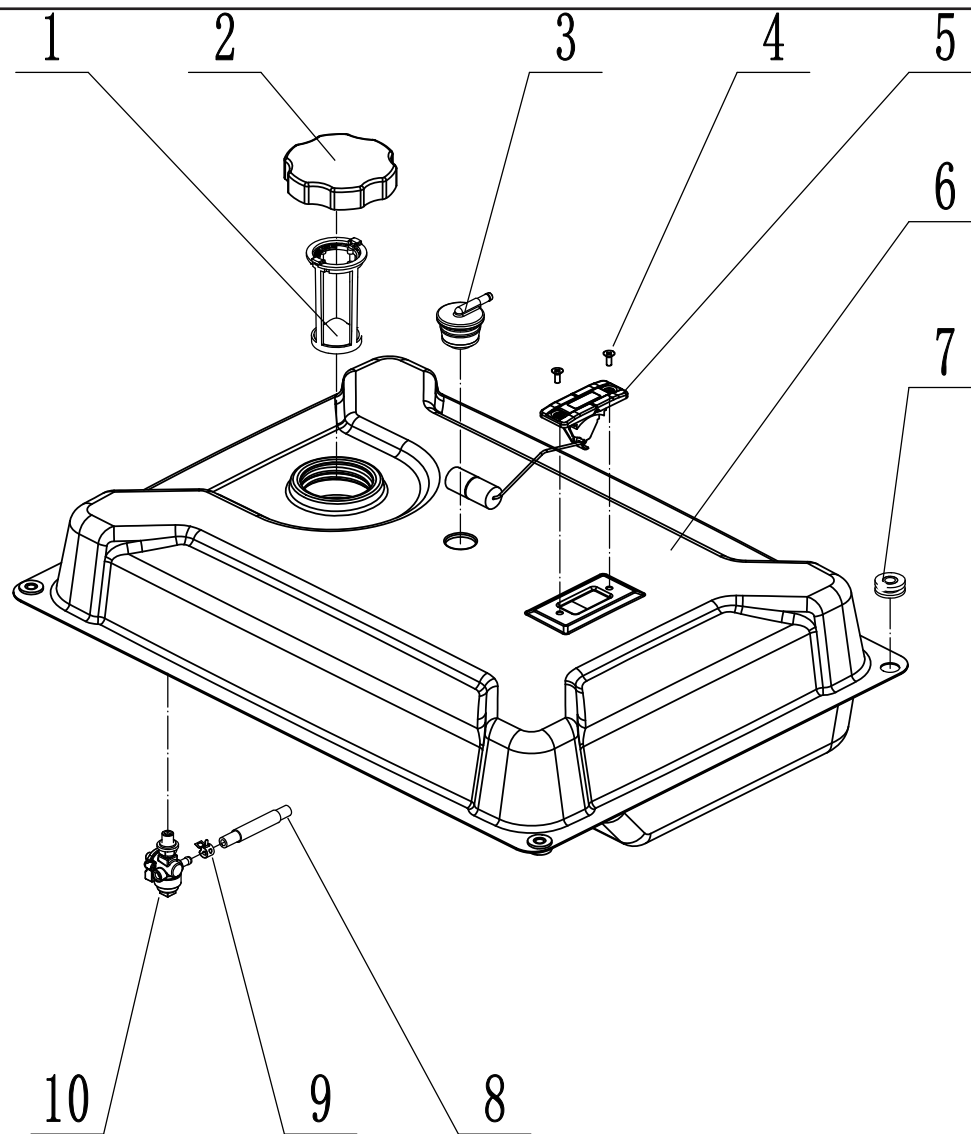


Figure F

LISTE DE PIÈCES DEL RÉSERVOIR DE CARBURANT

No	No de pièce	Description	Qté
1	122.070300.03	Filtre à carburant	1
2	122.070100.07	Capuchon du réservoir de carburant	1
3	24.070800.00	Robinet d'inversion	1
4	1.819.0510	Vis M5 x 10	2
5	152.072000.02	Ensemble de la jauge de niveau de carburant	1
6	152.071000.54.25	Réservoir de carburant, 23,1 L, vert	1
7	122.070015.01	Dispositif antivibrations, réservoir de carburant	4
8	152.070011.07	Tuyau de combustible, 195 mm	1
9	2.06.007	Collier de serrage Ø 8,2 x b8	1
10	122.070400.05	Robinet de carburant	1

SCHÉMA DE PIÈCES DEL PANNEAU DE COMMANDE

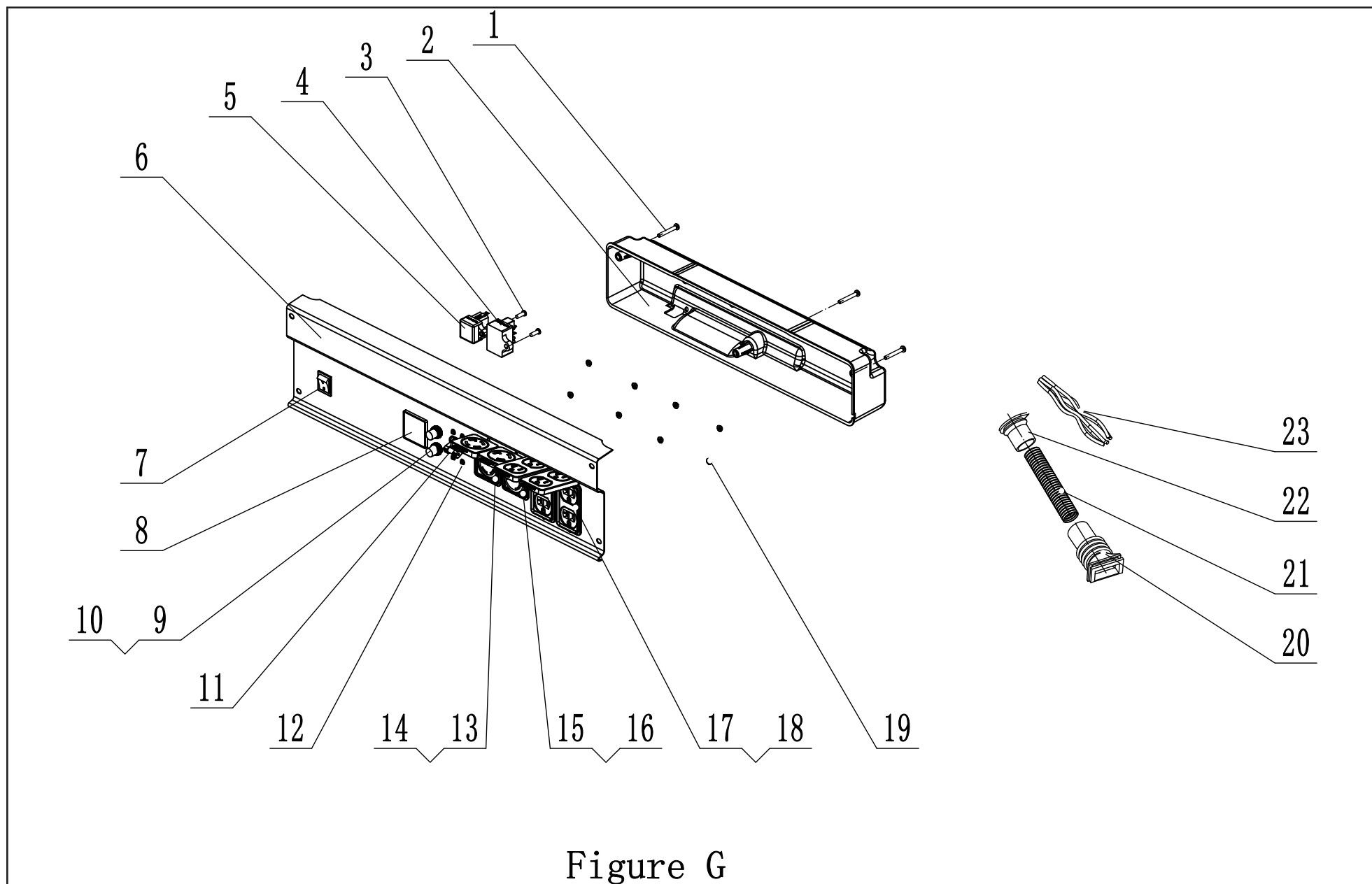


Figure G

LISTE DE PIÈCES DEL PANNEAU DE COMMANDE

No	No de pièce	Description	Qté
1	1.9074.1.0538.2	Ensemble de boulon et rondelle M5 x 38	3
2	152.210002.30	Boîte de contrôle, CSA	1
3	1.818.0514.2	Vis M5 x 14	2
4	5.1810.000	Protection de surtension, CSA	1
5	5.1800.000	Redresseur en pont	1
6	152.24.2.2	Panneau de commande	1
7	5.1000.004.3	Commutateur d'allumage rouge	1
8	5.1430.008.99	Intelligauge, VFT-2	1
9	5.1870.014	Couvercle du disjoncteur, bouton poussoir	2
10	5.1210.920	Disjoncteur 20 A, bouton poussoir, CSA	2
11	5.1240.930	Disjoncteur 30 A, bipolaire, CSA	1
12	1.9074.4.0306.1	Assemblage vis-rondelle M3 x 6	4
13	5.1120.026	Couvercle de prise, prise L14-30R	1
14	5.1870.020	Couvercle de prise, prise L14-30R	1
15	5.1870.023	Cache-prise, L5-30R	1
16	5.1120.023	Prise L5-30R, CSA	1
17	5.1120.027	Prise 5-20R, double	2
18	5.1870.025	Cache-prise, prise 5-20R, double	2
19	1.6177.1.04.1	Écrou de blocage à bride M4	8
20	152.210003.03	Bouchon de couvercle d'extrémité, CSA	1
21	5.1320.024	Gaine de câble, CSA	1
22	152.210003.01	Boîtier de commande, gaine métallique, CSA	1
23	201370.21.10	Ensemble de câblage	1

SCHÉMA DE PIÈCES DEL CADRE

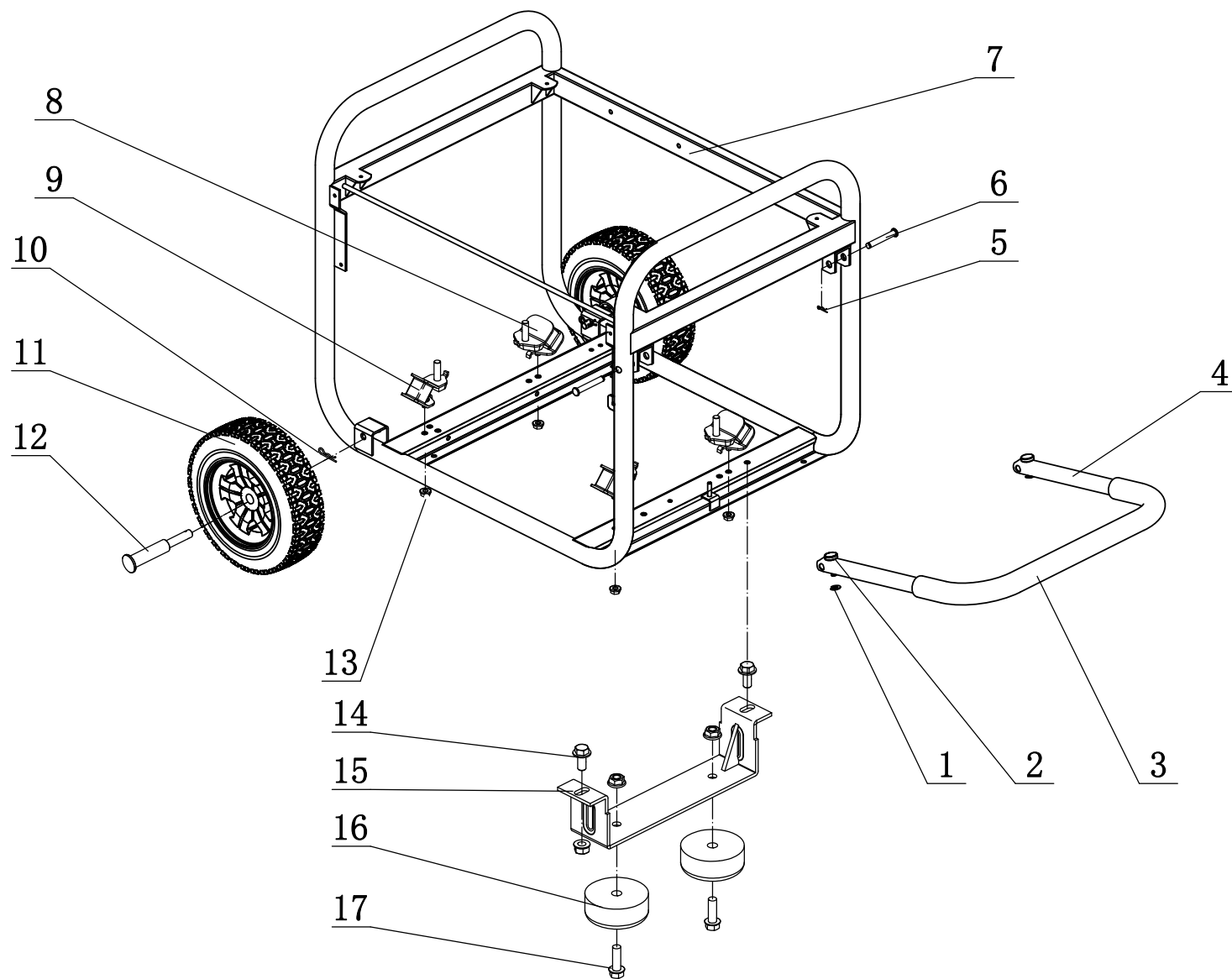


Figure H

LISTE DE PIÈCES DEL CADRE

No	No de pièce	Description	Qté
1	1.894.1.08	Clip circulaire Ø 8	2
2	152.200703.02	Broche courte, poignée	2
3	152.200702.02	Couvercle de poignée	1
4	152.200701.02.2	Poignée, en forme de U	1
5	11.110008.00	Goupille « R »	2
6	152.200703.04	Broche courte, poignée	2
7	65329.0.10.2	Cadre, 689 x 536 x 580 mm	1
8	152.201200.04	Fixation du moteur 2	2
9	152.201200.03	Fixation du moteur 1	2
10	2.16.001.1	Goupille en R Ø 2 x 33	2
11	152.201701.09.2	24 cm (9,5 po) 20,3 cm, PU, noire	2
12	122.201501.25.1	Goupille élastique, roue, Ø 16 x Ø 10 x 107	2
13	1.6177.1.08	Écrou de blocage à bride M8	8
14	1.5789.0816	Boulon à embase M8 x 16	2
15	152.200002.01.2	Patte de support 84 mm	1
16	152.201400.00	Support en caoutchouc	2
17	1.5789.0825	Boulon à embase M8 x 25	2

SCHÉMA DE CÂBLAGE

