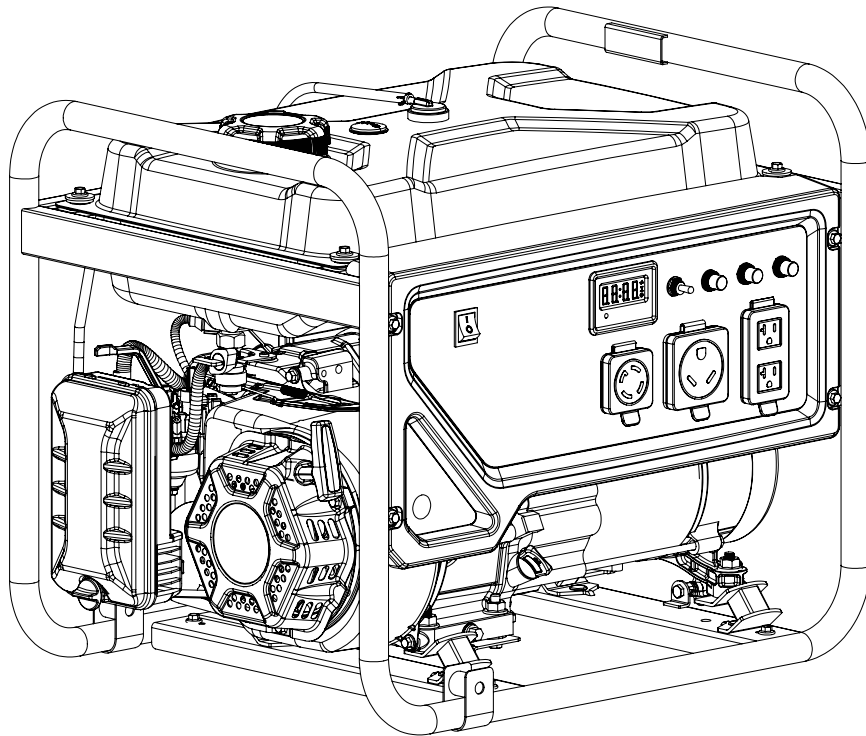




Champion Power Equipment, Inc.

MODELO #201282



INFORMACIÓN DE PARTES

GENERADOR PORTÁTIL DE 4000W

RANGO DE NÚMERO DE SERIE: TODOS



Para pedir piezas de reemplazo por favor visite:
shop.championpowerequipment.com
o llame al **1-877-338-0999**.

TABLA DE CONTENIDO

Diagrama de partes del generador.....	3
Lista de partes del generador	4
Diagrama de partes del motor.....	5
Lista de partes del motor	6
Diagrama de partes de la culata	8
Lista de partes de la culata	9
Diagrama de partes del carburador.....	10
Lista de partes del carburador	11
Diagrama de partes del alternador.....	12
Lista de partes del alternador	13
Diagrama de partes del tanque de combustible	14
Lista de partes del tanque de combustible.....	15
Diagrama de partes del tablero de control.....	16
Lista de partes del tablero de control	17
Diagrama de partes del ensamblaje de marco.....	18
Lista de partes del ensamblaje de marco	19
Diagrama de cableado.....	20

DIAGRAMA DE PARTES DEL GENERADOR

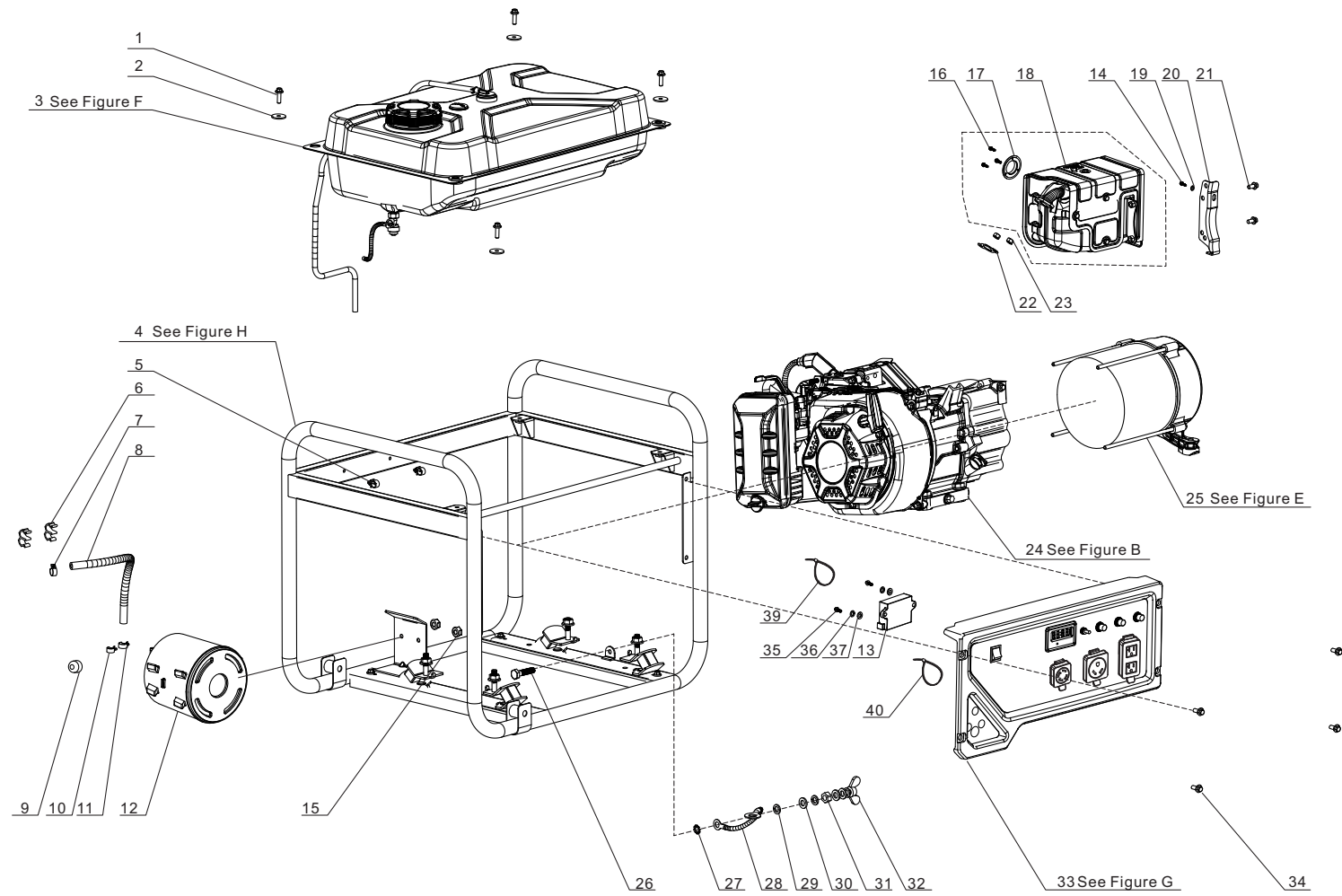


Figure A

LISTA DE PARTES DEL GENERADOR

#	Número de parte	Descripción	Ctd.
1	90007-000014	Perno de brida hexagonal, M6 x 20	4
2	90408-000008	Arandela plana, Ø6	4
3	96003-Y16620-0022	Conjunto de tanque de combustible, ver la figura F	1
4	96103-Y51100-0014	Conjunto del bastidor (ver la figura H)	1
5	90684-000005	Clip, Ø8	2
6	90685-000006	Abrazadera, Ø9.5 x Ø8	2
7	90685-000010	Abrazadera, Ø10.5 x 8 x 0.8	1
8	16805-000008	Tubo de conexión, filtro de aire, Ø6 x Ø10 x 190	1
9	30351-000001	Cubierta del depósito de carbono	1
10	90685-000012	Abrazadera, Ø8 x 7 x 0.6	1
11	90685-000007	Abrazadera, Ø9.5 x 8 x 0.8	1
12	16801-000008	Depósito de carbón, 400 cc	1
13	35720-000001	Alarma de CO	1
14	90001-000019	Perno de brida hexagonal, M6 x 12	1
15	90305-000006	Tuerca de brida hexagonal, M6	2
16	90103-000015	Tornillo, M4 x 6	3
17	18250-000007	Supresor de chispas	1
18	18100-000019	Conjunto del silenciador	1
19	90406-000003	Arandela plana, Ø6.4 x Ø18 x 1.6	1
20	18030-000008	Soporte del silenciador	1
21	90001-000041	Perno de brida hexagonal, M8 x 16	2
22	18001-000011	Junta de la salida del escape	1
23	90303-000006	Tuerca hexagonal, M8	2
24	96100-225V00000-02	Motor (ver la figura B)	1
25	96114-Y31300-0008	Conjunto del alternador (ver la figura E)	1

#	Número de parte	Descripción	Ctd.
26	90001-000027	Perno de brida hexagonal, M6 x 25	1
27	90415-000001	Arandela de seguridad dentada	1
28	30009-000001	Cable de tierra	1
29	90403-000003	Arandela de resorte	2
30	90408-000006	Arandela plana	3
31	90303-000003	Tuerca hexagonal, M6	1
32	90312-000001	Tuerca de mariposa, M6	1
33	35610-000158	Conjunto del panel de control (ver la figura G)	1
34	90007-000012	Perno de brida hexagonal, M6 x 16	4
35	90124-000003	Tornillo autorroscante, PT5 x 16	2
36	90403-000002	Arandela de resorte	2
37	90408-000003	Arandela plana	2
38	90727-000006	Banda, 1.97 x 149	1
39	90727-000003	Banda, 3.5 x 190	1

DIAGRAMA DE PARTES DEL MOTOR

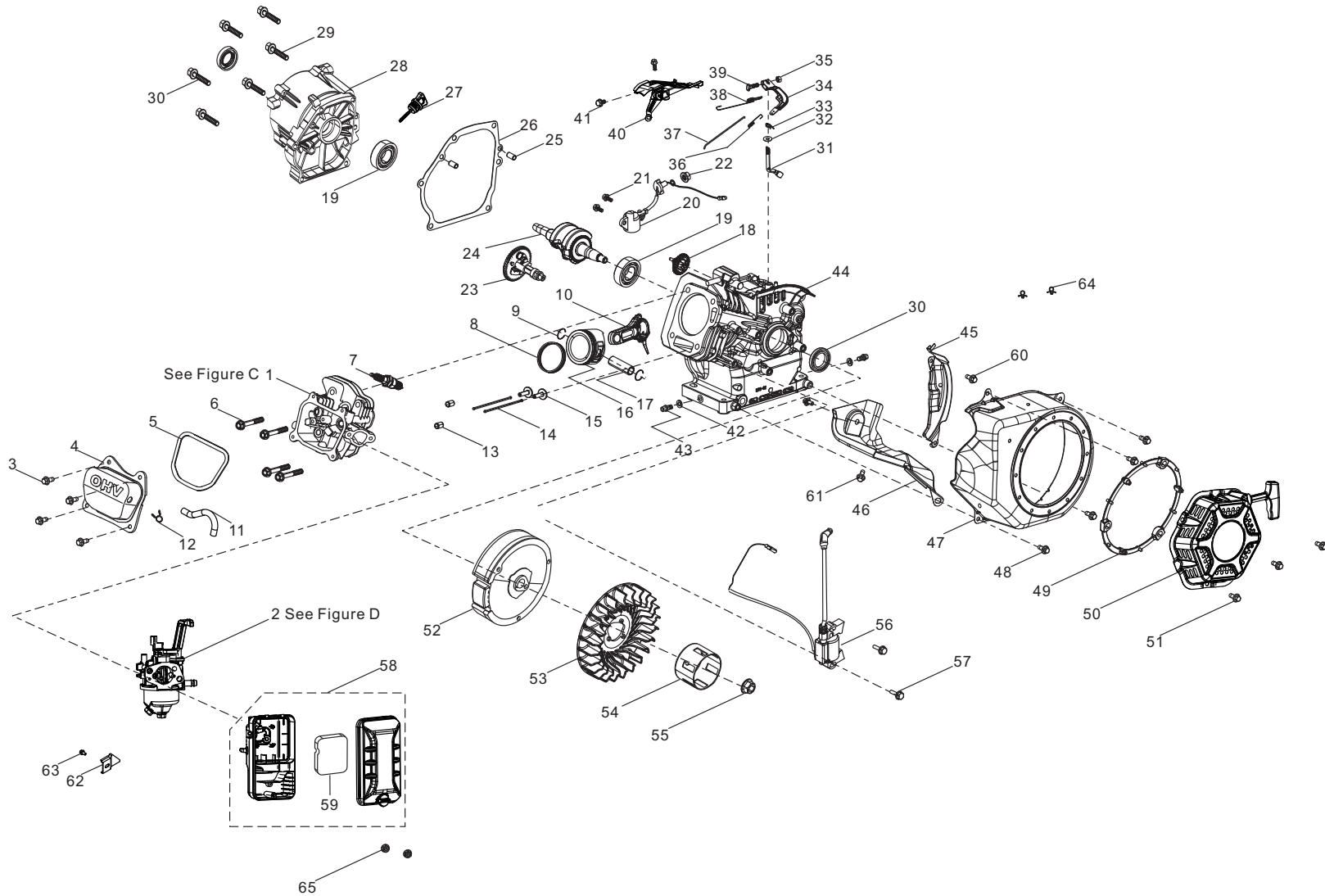


Figure B

LISTA DE PARTES DEL MOTOR

#	Número de parte	Descripción	Ctd.
1	96101-Z120410-0002	Subconjunto de la culata (ver la figura C)	1
2	96105-Z16100-0010	Subconjunto del carburador (ver la figura D)	1
3	90001-000018	Perno de brida hexagonal, M6 x 12	4
4	12410-000012	Subconjunto de la cubierta de la culata	1
5	12004-000017	Junta de la cubierta de la culata	1
6	12003-000001	Perno de la culata, M8 x 60	4
7	30010-000001	Bujía, F6RTC	1
8	13200-000007	Conjunto de anillos del pistón	1
9	13122-000001	Clip del pasador del pistón	2
10	13010-000015	Biela	1
11	17004-000022	Tubo del respiradero, Ø8 x Ø12	1
12	90740-000006	Abrazadera, Ø11 x 1.4	1
13	90502-000007	Pasador, Ø11 x 14	2
14	14071-000005	Leva de la válvula	2
15	14081-000002	Vástago de la válvula	2
16	13111-000010	Pistón	1
17	13121-000001	Pasador del pistón, Ø18 x Ø54	1
18	16400-000003	Conjunto del engranaje del regulador	1
19	90547-000006	Cojinete, 6205	2
20	37060-000003	Sensor de aceite del motor, sin tuerca	1
21	90001-000020	Perno de brida hexagonal, M6 x 14	2
22	90305-000014	Tuerca de brida hexagonal, M10	1
23	14200-000012	Conjunto del árbol de levas	1
24	13300-000033	Conjunto del cigüeñal	1
25	90502-000005	Pasador, Ø9 x 12	2
26	11001-000008	Junta del cárter	1
27	15010-000017	Subconjunto de la varilla de medición del aceite	1
28	11411-000018	Cubierta del cárter	1
29	90001-000047	Perno de brida hexagonal, M8 x 32	6

#	Número de parte	Descripción	Ctd.
30	90682-000010	Sello de aceite, Ø25 x Ø41.25 x 6	2
31	16061-000001	Brazo del regulador	1
32	90408-000020	Arandela, Ø6.2 x Ø15 x 0.6	1
33	90501-000005	Pasador	1
34	16070-000001	Subconjunto del soporte del regulador	1
35	90305-000005	Tuerca de brida hexagonal, M6	1
36	16012-000002	Resorte de retorno de la válvula de aceleración	1
37	16062-000002	Varilla del regulador	1
38	16063-000001	Resorte del regulador	1
39	16072-000001	Perno del soporte del regulador, M6 x 21	1
40	16520-000018	Conjunto de control del acelerador	1
41	90001-000016	Perno de brida hexagonal, M6 x 10	2
42	90408-000021	Arandela, Ø10 x Ø15.8 x 1.5	2
43	11007-000001	Perno del tapón de drenaje, M10 x 1.25 x 15	2
44	11310-000015	Subconjunto del cárter	1
45	19340-000003	Blindaje inferior	1
46	19304-000009	Corona del cuerpo del cilindro	1
47	28110-000039	Corona	1
48	90001-000019	Perno de brida hexagonal, M6 x 12	4
49	28261-000001	Anillo de retén, arranque retráctil	1
50	28200-000007	Conjunto de arranque retráctil	1
51	90251-000002	Conjunto de pernos y arandelas, M6 x 18	3
52	13510-000014	Subconjunto del volante	1
53	19352-000012	Ventilador de enfriamiento del motor	1
54	28002-000010	Polea del arranque	1
55	13501-000001	Tuerca del volante, M14 x 1.5	1
56	30400-000015	Bobina de encendido	1
57	90001-000026	Perno de brida hexagonal, M6 x 25	2
58	17100-000020	Filtro de aire	1

#	Número de parte	Descripción	Ctd.
59	17151-000008	Elemento del filtro de aire	1
60	90001-000024	Perno de brida hexagonal, M6 x 20	1
61	90001-000016	Perno de brida hexagonal, M6 x 10	2
62	17003-000003	Soporte del filtro de aire	1
63	90001-000019	Perno de brida hexagonal, M6 x 12	1
64	90684-000005	Clip, Ø8	2
65	90305-000008	Tuerca de brida hexagonal, M6	2

DIAGRAMA DE PARTES DE LA CULATA

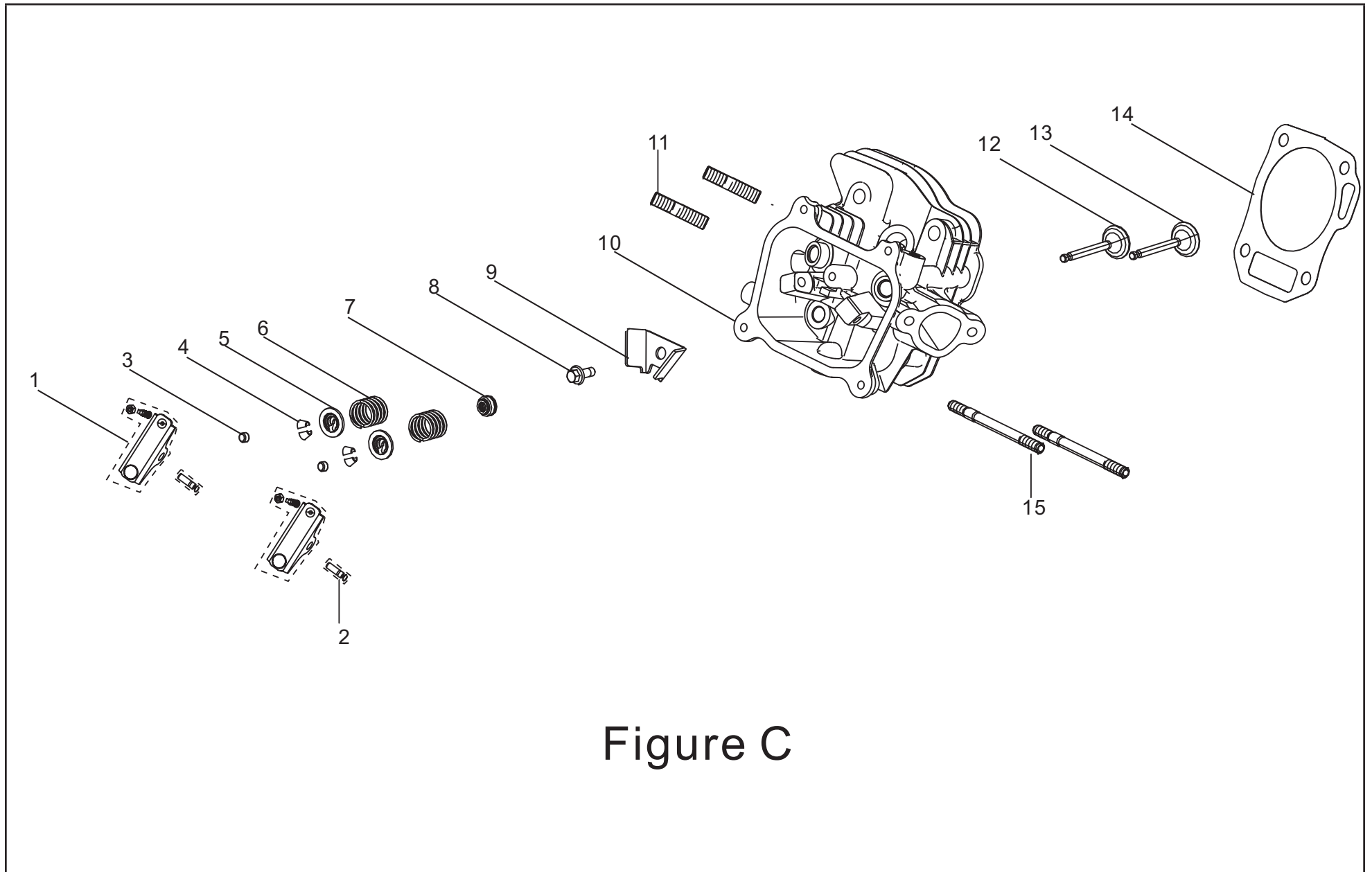


Figure C

LISTA DE PARTES DE LA CULATA

#	Número de parte	Descripción	Ctd.
1	14310-000008	Conjunto del balancín de la válvula	2
2	14318-000007	Conjunto del eje del balancín	2
3	12104-000003	Rotador de la válvula	2
4	12109-000004	Abrazadera de bloqueo de la válvula	4
5	12112-000008	Retenedor del resorte de la válvula	2
6	12103-000010	Resorte de la válvula	2
7	12101-000006	Guía del sello	1
8	90001-000016	Perno de brida hexagonal, M6 x 10	1
9	12419-000002	Placa de retención del pasador, cubierta de la culata	1
10	12140-000012	Subconjunto de la culata	1
11	90203-000001	Perno, M8 x 34	2
12	12121-000009	Válvula de escape	1
13	12111-000008	Válvula de admisión	1
14	12131-000009	Junta de la culata	1
15	90204-000001	Perno, M6 x 96	2

DIAGRAMA DE PARTES DEL CARBURADOR

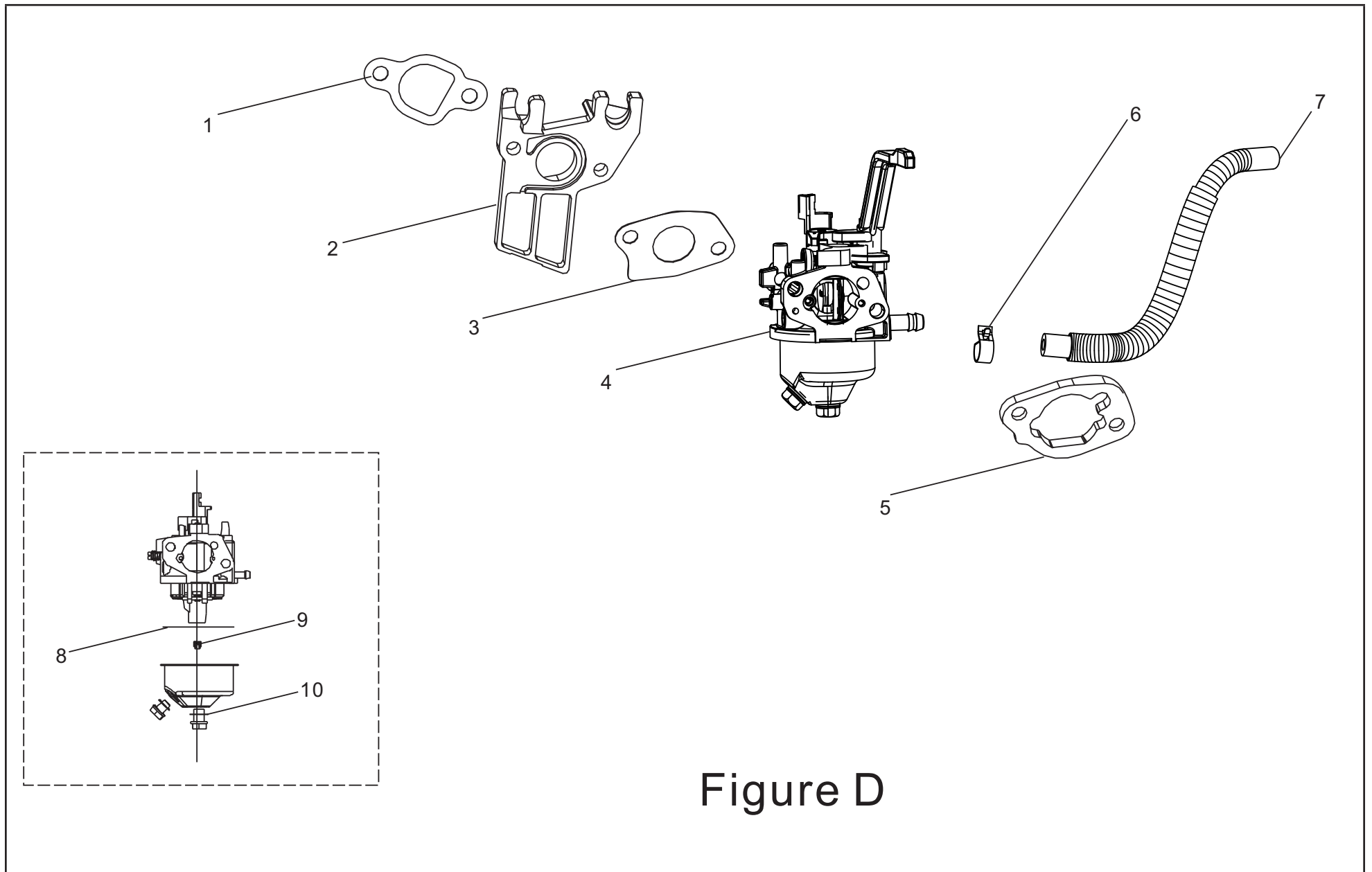


Figure D

LISTA DE PARTES DEL CARBURADOR

#	Número de parte	Descripción	Ctd.
1	16002-000006	Junta aislante del carburador	1
2	16003-000016	Placa aislante del carburador	1
3	16001-000001	Junta del carburador	1
4	16100-000037	Conjunto del carburador	1
5	17001-000002	Junta del filtro de aire	1
6	90685-000012	Abrazadera, Ø8 x 7 x 0.6	1
7	90686-000034	Tubo de combustible, Ø4.5 x Ø8.5 x 355	1
8	16112-000001	Anillo de sellado, flotante	1
9	16161-000031	Boquilla principal (n.º 79), estándar	1
	16161-000027	Boquilla principal (n.º 77), 3000-6000 pies de altitud	/
	16161-000025	Boquilla principal (n.º 75), 6000-8000 pies de altitud	/
10	90681-000004	Anillo de sellado	1

DIAGRAMA DE PARTES DEL ALTERNADOR

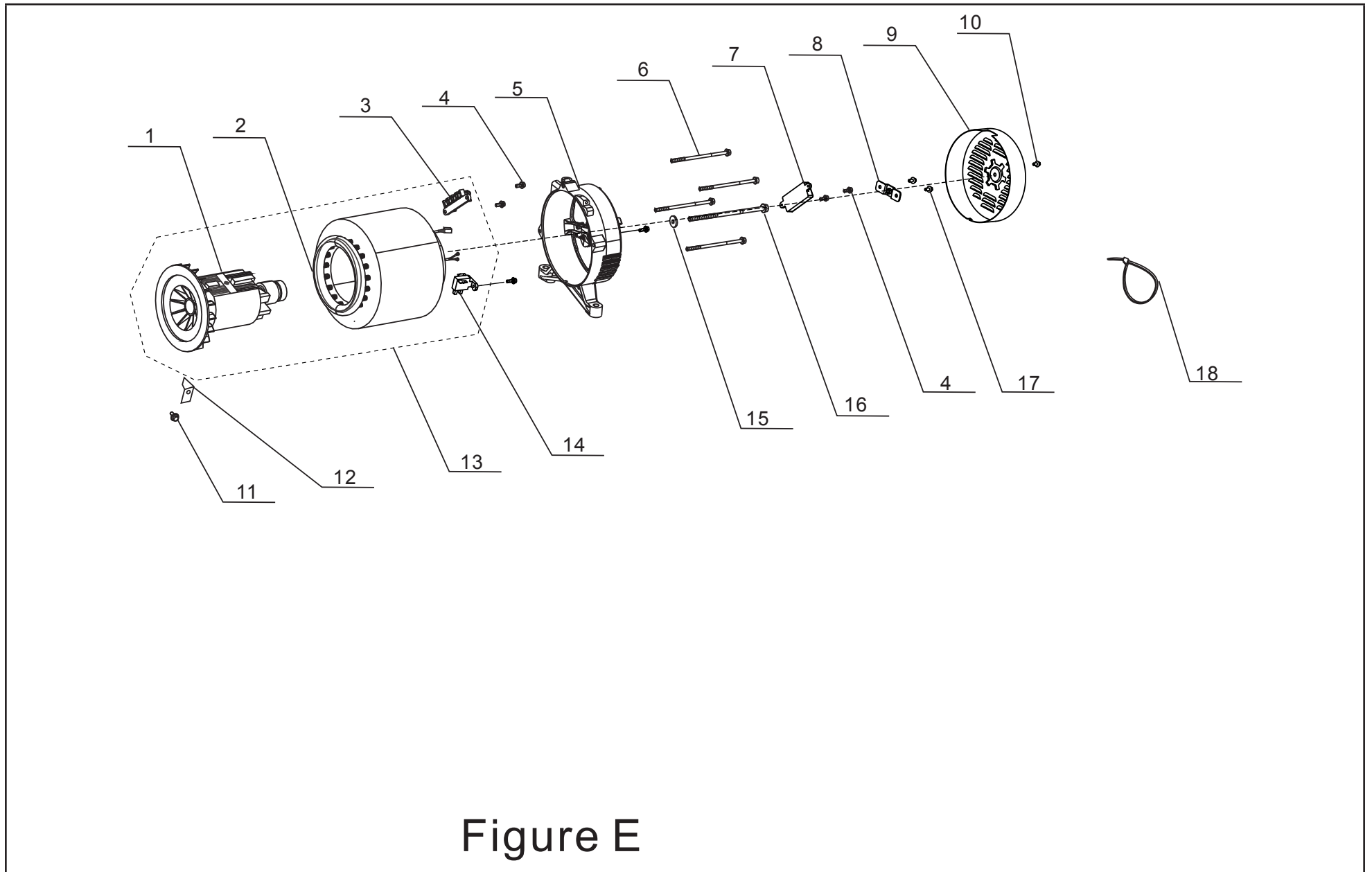
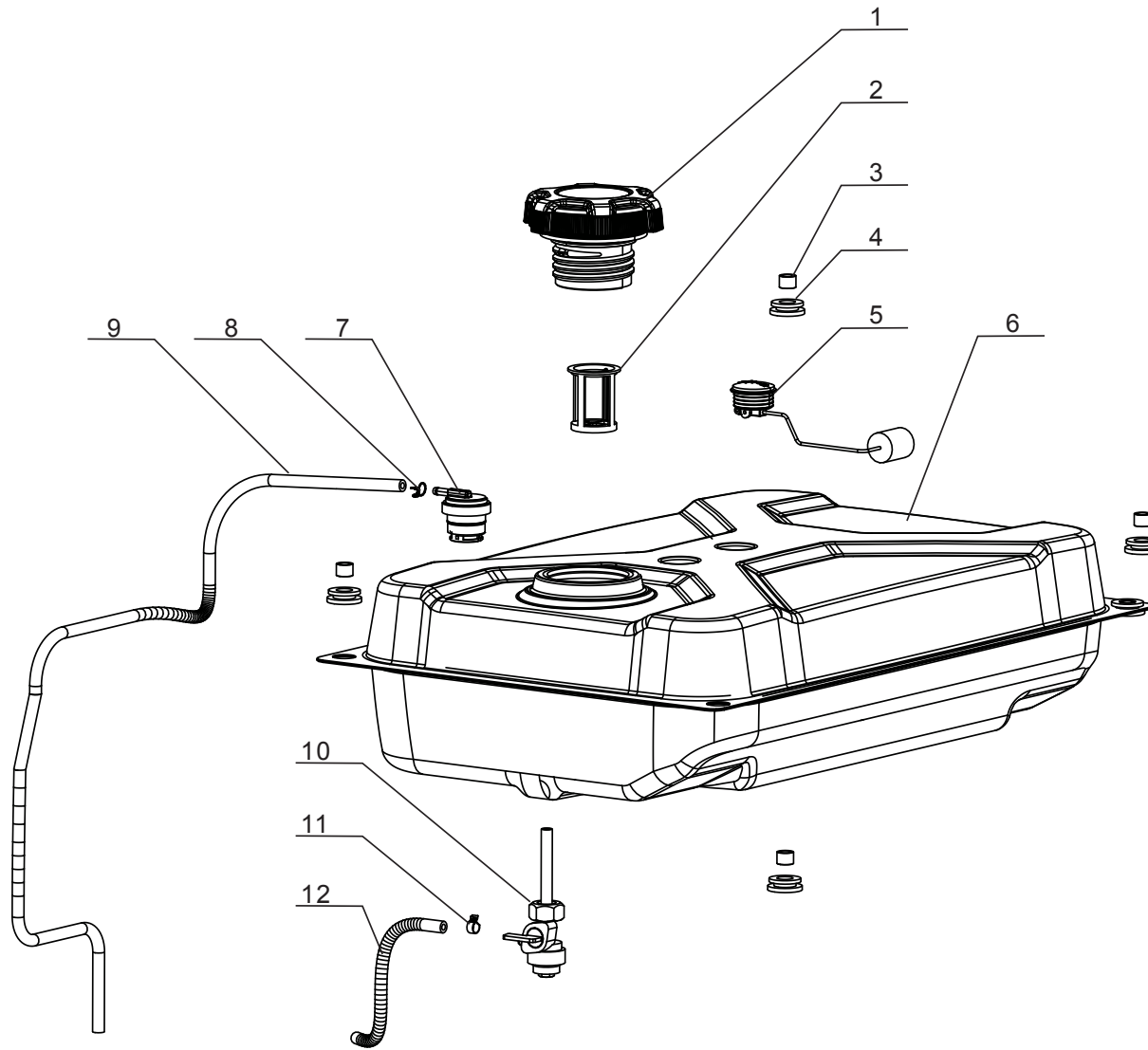


Figure E

LISTA DE PARTES DEL ALTERNADOR

#	Número de parte	Descripción	Ctd.
1	31330-000001	Rotor, AL, Ø160 x 130	1
2	31310-000018	Estator, AL, Ø160 x 130	1
3	31303-000001	Bloque de terminales	1
4	90001-000007	Perno de brida hexagonal, M5 x 16	6
5	30021-000004	Soporte del motor	1
6	30048-000005	Perno del estator, M6 x 174	4
7	30060-000009	Rectificador	1
8	51124-000001	Soporte de montaje	1
9	30022-000007	Cubierta de la carcasa, amarilla	1
10	90007-000001	Perno de brida hexagonal, M5 x 8	1
11	90001-000019	Perno de brida hexagonal, M6 x 12	1
12	30023-000001	Motor, retén de la cubierta derecha	1
13	31300-000028	Conjunto del alternador, AL, D160 x 130	1
14	31320-000001	Subconjunto de escobillas de carbono	1
15	90408-000025	Arandela plana, Ø8.4 x 22 x 1.6	1
16	30049-000005	Perno del rotor, M8 x 230	1
17	90005-000003	Perno de brida hexagonal, M5 x 12	2
18	90727-000002	Banda, 3.5 x 190	1

DIAGRAMA DE PARTES DEL TANQUE DE COMBUSTIBLE



FigureF

LISTA DE PARTES DEL TANQUE DE COMBUSTIBLE

#	Número de parte	Descripción	Ctd.
1	16730-000010	Tapa del tanque de combustible	1
2	16652-000009	Filtro de combustible	1
3	90683-000002	Buje	4
4	16601-000002	Montaje de vibraciones del tanque de combustible	4
5	37200-000012	Medidor de combustible	1
6	16620-000012	Tanque de combustible, PMS 109C	1
7	15150-000003	Válvula unidireccional	1
8	90740-000005	Abrazadera, Ø9	1
9	16804-000021	Tubo, ventilación del tanque, Ø4.5 x Ø8.5 x 790	1
10	16750-000003	Conjunto de la válvula de combustible	1
11	90685-000012	Abrazadera, Ø8 x 7 x 0.6	1
12	30431-000001	Manguito de goma, Ø9 x Ø11 x 60, tubo de combustible	1

DIAGRAMA DE PARTES DEL TABLERO DE CONTROL

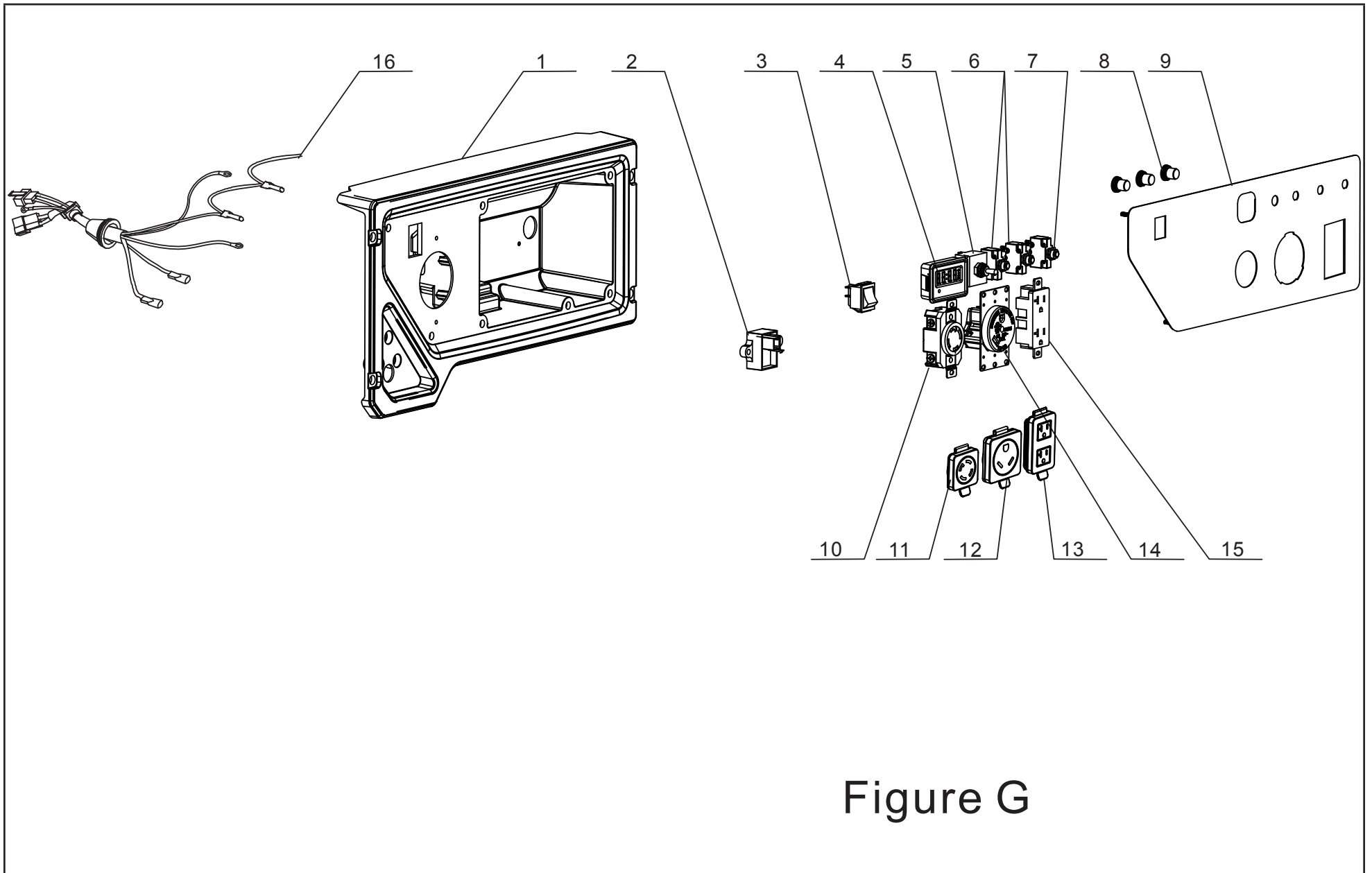


Figure G

LISTA DE PARTES DEL TABLERO DE CONTROL

#	Número de parte	Descripción	Ctd.
1	35680-000027	Carcasa del panel de control	1
2	30008-000002	Módulo de control, OV0201	1
3	35160-000002	Interruptor del motor	1
4	35632-000006	Medidor Intelligauge	1
5	35623-000001	Selector de voltaje	1
6	31234-000008	Disyuntor de 15 A, pulsador, 125/250 V	2
7	31234-000013	Disyuntor de 20 A, pulsador, 125/250 V	1
8	35654-000005	Cubierta del pulsador	3
9	35650-000044	Panel de control	1
10	35614-000004	Receptáculo L14-30R, 30A, 125V/250V	1
11	35654-000010	Cubierta del receptáculo, L14-30R	1
12	35654-000011	Cubierta del receptáculo, TT-30R	1
13	35654-000013	Cubierta del receptáculo, 5-20R	1
14	35614-000007	Receptáculo TT-30R, 30A, 125V	1
15	35614-000017	Receptáculo 5-20R, 20A, 125V	1
16	35660-000051	Mazo de cables, panel de control	1

DIAGRAMA DE PARTES DEL ENSAMBLAJE DE MARCO

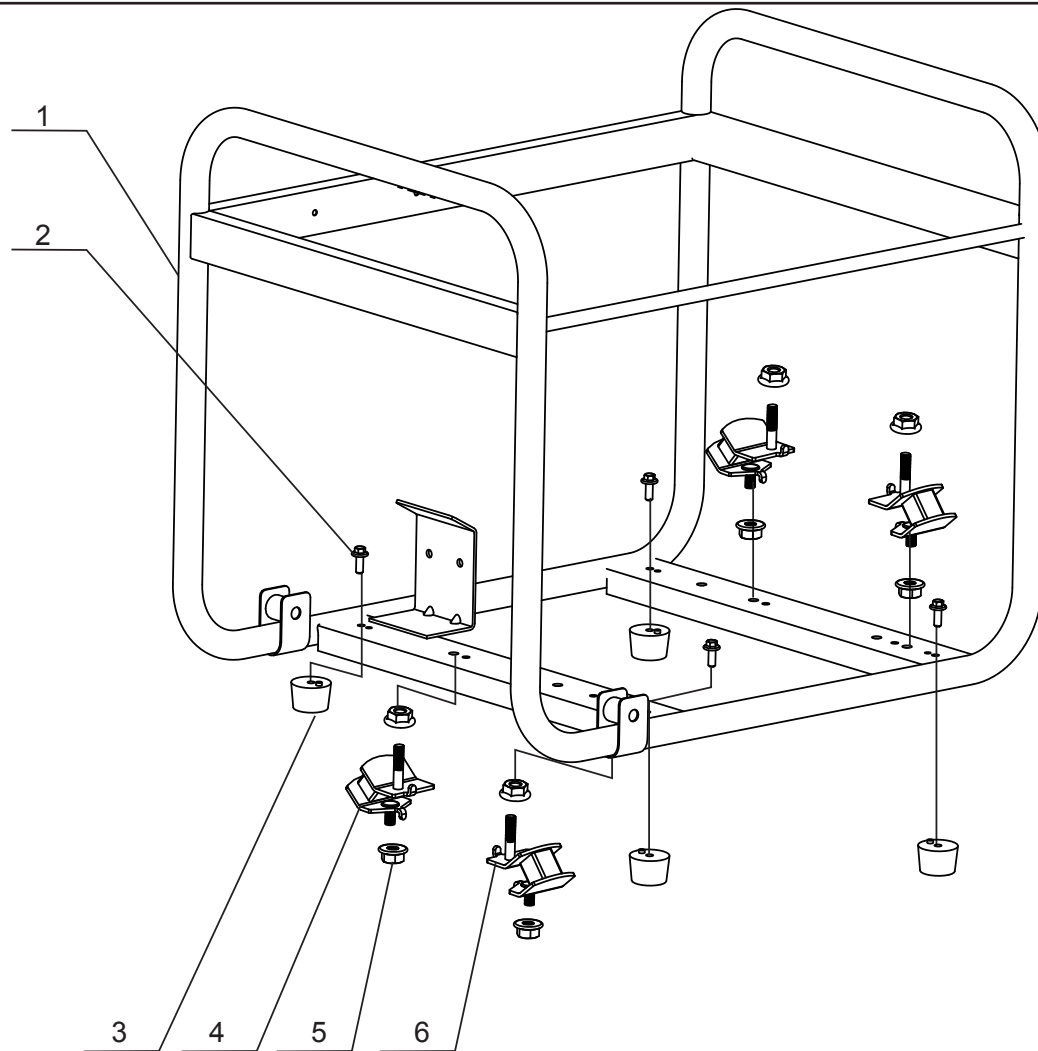


Figure H

LISTA DE PARTES DEL ENSAMBLAJE DE MARCO

#	Número de parte	Descripción	Ctd.
1	51100-000056	Conjunto del bastidor, 565 x 440 x 480	1
2	90001-000019	Perno de brida hexagonal, M6 x 12	4
3	51014-000004	Asiento antivibración, bastidor	4
4	51005-000002	Montaje de vibraciones 1, bastidor	2
5	90305-000011	Tuerca de brida hexagonal, M8	8
6	51011-000001	Montaje de vibraciones 2, bastidor	2

DIAGRAMA DE CABLEADO

