



# MANUAL DEL OPERADOR

MODELO N.º 201202  
GENERADOR DOMÉSTICO DE RESERVA  
DE 22-kW CON flex CONTROLLER™



**ACTIVE SU GARANTÍA**

registrando su producto:  
[championpowerequipment.com](http://championpowerequipment.com)



o visite [championpowerequipment.com](http://championpowerequipment.com)

**GUARDE ESTAS INSTRUCCIONES.** Este manual contiene importantes precauciones de seguridad que deben leerse y entenderse antes de utilizar el producto.

Si no lo hace, se podrían producir lesiones graves. Este manual debe permanecer con el producto.

Las especificaciones, descripciones e ilustraciones de este manual son tan precisas como se conocen en el momento de su publicación, pero están sujetas a cambios sin previo aviso.

Ninguna parte de esta publicación puede ser reproducida o utilizada en forma alguna por ningún medio –gráfico, electrónico o mecánico, incluyendo fotocopias, grabaciones, cintas o sistemas de almacenamiento y recuperación de información– sin el permiso escrito de Champion Power Equipment (CPE).

# ¡PROTEJA SU INVERSIÓN!

Registre su producto para recibir

**10 AÑOS  
DE GARANTÍA  
GRATIS**

Valuado en \$699



[www.championpowerequipment.com/HSB-offer](http://www.championpowerequipment.com/HSB-offer)

## ¡ADEMÁS, RECIBA UNA PLAYERA GRATIS!

¡A cambio por una clasificación y opinión de su producto Champion, nosotros le damos una playera gratis!



### REQUISITOS PARA REGISTRAR

- Nombre completo
- Domicilio donde fue instalado
- Número de telefono
- Correo electrónico
- Número de modelo completo\* (generador + interruptor de transferencia)
- Número de serie del generador
- Fecha de compra
- Talla de playera



OFERTA PROMOCIONAL VÁLIDA POR LA COMPRA POR HOGAR DE UN GENERADOR DE ENERGÍA DE RESERVA PARA USO DOMÉSTICO. DEBERÁ ESPERAR UN TOTAL DE 15 DÍAS HÁBILES PARA QUE SE VERIFIQUE SU REGISTRO Y SE ENVÍEN LOS ARTÍCULOS GRATUITOS. SU GARANTÍA DE 10 AÑOS SE ACTIVA INMEDIATAMENTE DESPUÉS DE ENVIAR EL REGISTRO DEL PRODUCTO A TRAVÉS DE NUESTRO SITIO WEB.

\*EL NÚMERO DE MODELO COMPLETO SE ENCUENTRA EN EL RECIBO DE COMPRA.



¿Tiene preguntas o necesita ayuda?  
¡No devuelva este producto a la tienda!

## **¡ESTAMOS A SU SERVICIO PARA AYUDARLO!**

Visite nuestro sitio web:

**[www.championpowerequipment.com](http://www.championpowerequipment.com)**

para obtener más información:

- Información de productos y actualizaciones
- Preguntas frecuentes
- Boletines técnicos
- Registro del producto

- 0 -

**Llame a nuestro equipo de atención al  
cliente al teléfono gratuito:  
1-877-338-0999**

Este manual debe ser usado con los manuales de Champion Power Equipment (CPE):

Manual de instalación

Manual del interruptor de transferencia

*\*Siempre estamos trabajando para mejorar nuestros productos. Por lo tanto, el producto adjunto puede diferir ligeramente de la imagen de la portada.*

## TABLA DE CONTENIDO

### Introducción ..... 5

### Generador de energía de reserva para uso doméstico ..... 5

### Seguridad ..... 5

Definiciones de seguridad ..... 5

### Instrucciones de seguridad importantes ..... 6

Peligros del monóxido de carbono ..... 6

Peligros de la instalación ..... 7

Antes de empezar ..... 7

Peligros en el funcionamiento ..... 7

Encendido accidental ..... 8

Peligros de descarga eléctrica ..... 8

Seguridad de Combustible ..... 8

Peligros de quemaduras ..... 9

Peligros de enredo ..... 9

Peligros de la batería ..... 10

Símbolos de seguridad ..... 11

### Etiquetas de seguridad y etiquetas colgantes ..... 13

Ubicación de las etiquetas de seguridad y etiquetas colgantes ..... 15

### Información general ..... 16

Identificación de componentes - Generador doméstico de reserva (HSB) ..... 16

Identificación de componentes - Motor ..... 17

Símbolos de Operación ..... 18

Panel de control ..... 19

Declaración de la FCC ..... 20

Industria de Canada: CAN ICES-002/NMB-002 ..... 20

Industria de Canadá: CAN ICES-003/NMB-003 ..... 20

flex Controller™ ..... 21

Estado ..... 22

Ajustes del usuario ..... 23

Íconos de estado ..... 25

Dirección de la energía de transferencia ..... 26

Íconos de información ..... 26

Íconos de fallas ..... 27

Protección contra fallas ..... 32

Restablecimiento del código de falla ..... 32

Método de configuración WIFI ..... 33

Estado ATS y HSB con WIFI ..... 35

Programación del flex Controller™ ..... 36

Ajuste del tiempo del sistema ..... 38

Ajuste del tiempo de uso ..... 39

Ajuste del retardo de la desconexión ..... 39

Cargador de batería ..... 40

Requisitos de emisión ..... 40

Especificaciones ..... 41

Sistema de combustible ..... 42

Selector de combustible ..... 42

Requisitos de la batería ..... 42

Carga de la batería ..... 43

Modelo y número de serie ..... 44

### Funcionamiento ..... 44

Altitud elevada ..... 44

Recinto y acceso ..... 44

Lista de verificación antes del encendido ..... 46

Apagado del generador ..... 46

### Mantenimiento ..... 47

Tabla de mantenimiento programado ..... 47

Especificaciones de la bujía ..... 47

Especificaciones del filtro de aceite ..... 47

Aceite de motor ..... 47

Cambio de aceite de motor ..... 48

Inspección y limpieza del filtro de aire del motor ..... 49

Bujía ..... 50

Mantenimiento de la batería ..... 50

Restablecimiento del contador de horas de mantenimiento ..... 51

Protección contra corrosión ..... 51

Mantenimiento después de inmersión ..... 51

### Solución de problemas de HSB ..... 52

### Información adicional ..... 54

Protección contra picos repentinos ..... 54

Resumen de la familiarización del cliente ..... 54

Referencia de HSB, modelo ATS y número de serie, circuitos de Respaldo ATS ..... 55

Registro de mantenimiento y servicio ..... 56

## PARA EL DESGLOSE DE PARTES

Buscar por número de modelo en  
[championpowerequipment.com](http://championpowerequipment.com)



## INTRODUCCIÓN

Felicitaciones por la compra de este producto de Champion Power Equipment (CPE). CPE diseña, fabrica y brinda asistencia para todos nuestros productos según estrictas especificaciones y directrices. Con el conocimiento adecuado del producto, el uso seguro y el mantenimiento periódico, este producto debería brindar años de servicio satisfactorio.

Se han realizado todos los esfuerzos posibles para garantizar la precisión y la integridad de la información de este manual en el momento de su publicación, y nos reservamos el derecho de cambiar, alterar y/o mejorar el producto y este documento en cualquier momento sin previo aviso.

CPE valora enormemente la forma en que se diseñan, fabrican, operan y mantienen nuestros productos, así como la seguridad del operador y de las personas que se encuentran alrededor del generador. Por lo tanto, es **IMPORTANTE** revisar detenidamente este manual del producto y otros materiales del mismo, y estar plenamente informado y al tanto del ensamblaje, funcionamiento, peligros y mantenimiento del producto antes de utilizarlo. Familiarícese plenamente y asegúrese de que las demás personas que planean utilizar el producto se familiaricen también integralmente con los procedimientos de seguridad y funcionamiento adecuados antes de cada uso. Utilice siempre el sentido común y sea precavido al utilizar el producto para asegurarse de que no se produzcan accidentes, daños a la propiedad. Deseamos que continúe usando y esté satisfecho con su producto de CPE en los años venideros.

Cuando se comunique con CPE para solicitar piezas de repuesto y/o servicio, deberá proporcionar el modelo completo y los números de serie del producto. Transcriba la información que se encuentra en la etiqueta de la placa de datos del producto a la siguiente tabla.

<b>EQUIPO DE ASISTENCIA TÉCNICA DE CPE</b>
1-877-338-0999
<b>NÚMERO DEL MODELO</b>
201202
<b>NÚMERO DE SERIE</b>
<b>FECHA DE COMPRA</b>
<b>LUGAR DE COMPRA</b>

## GENERADOR DE ENERGÍA DE RESERVA PARA USO DOMÉSTICO

Este generador de energía de reserva para uso doméstico está destinado exclusivamente a la instalación en exteriores. Este generador funcionará usando gas licuado de petróleo (LPG) o gas natural (NG).

Este generador está diseñado para suministrar la típica carga doméstica como:

Motores de inducción: bombas de sumidero, refrigeradores, aire acondicionado, hornos

Artículos electrónicos: televisores, computadoras

Iluminación del hogar

Microondas

Este generador no está destinado a ser utilizado en aplicaciones críticas de soporte vital.

Es necesario dimensionar correctamente el generador para garantizar el funcionamiento seguro de los aparatos. Algunos aparatos requieren una potencia adicional para arrancar y deben tenerse en cuenta en el dimensionamiento del generador.

## SEGURIDAD

### Definiciones de seguridad

El propósito de los símbolos de seguridad es llamar su atención sobre los posibles peligros. Los símbolos de seguridad, y sus explicaciones, merecen su cuidadosa atención y comprensión. Las advertencias de seguridad no eliminan por sí mismas ningún peligro. Las instrucciones o advertencias que se ofrecen no sustituyen a las medidas adecuadas de prevención de accidentes.

#### PELIGRO

PELIGRO indica una situación peligrosa que, si no se evita, provocará lesiones graves o la muerte.

#### ADVERTENCIA

ADVERTENCIA indica una situación peligrosa que, si no se evita, podría provocar lesiones graves o la muerte.

#### PRECAUCIÓN

PRECAUCIÓN indica una situación peligrosa que, si no se evita, podría tener como resultado una lesión leve o moderada.

#### AVISO

AVISO indica la información considerada importante, pero no relacionada con peligros (por ejemplo, mensajes relativos a daños a la propiedad).

## INSTRUCCIONES DE SEGURIDAD IMPORTANTES

### ⚠ ADVERTENCIA

Cáncer y daños al sistema reproductivo:  
[www.P65Warnings.ca.gov](http://www.P65Warnings.ca.gov)

### Peligros del monóxido de carbono

#### ⚠ PELIGRO

Los gases de escape del generador contienen monóxido (CO) de carbono, un gas incoloro, inodoro y venenoso. Respirar monóxido de carbono (CO) provoca náuseas, mareos, desmayos o la muerte. Si comienza a sentirse mareado o débil, salga al aire libre inmediatamente.

#### EL GENERADOR DEBE SER INSTALADO Y OPERADO SOLO EN EXTERIORES.

Los síntomas de envenenamiento por monóxido de carbono (CO) incluyen, entre otros, los siguientes:

- Aturdimiento, mareo, visión borrosa
- Fatiga física, debilidad en las articulaciones y los músculos
- Fatiga mental, somnolencia, incapacidad para concentrarse o hablar con claridad
- Dolor de estómago, vómitos, náuseas

En caso de envenenamiento por monóxido de carbono (CO):

- Busque aire fresco inmediatamente
- NO se siente, se acueste o se duerma.
- Alerta a otros sobre la posibilidad de envenenamiento por monóxido de carbono (CO).
- Si la persona afectada no mejora a los pocos minutos de haber respirado aire fresco, llame al 911 inmediatamente para solicitar asistencia médica.

#### ⚠ PELIGRO

El monóxido de carbono (CO) es un gas incoloro, inodoro y tóxico. Respirar monóxido de carbono provoca náuseas, mareos, desmayos o la muerte.

El generador debe ser instalado y operado solo en exteriores.

NUNCA permita que los gases de escape ingresen en un área confinada a través de ventanas, puertas, rejillas de entrada de aire u otras aberturas.

Evite SIEMPRE respirar los gases de escape cuando esté cerca de un generador en funcionamiento.

NUNCA altere el generador ni modifique el sistema de escape creando así el incumplimiento de los reglamentos de emisiones federales y estatales, los códigos, las normas y las leyes locales aplicables.

NUNCA permita que se bloquee el sistema de ventilación y enfriamiento por admisión de aire del motor. Hacerlo puede afectar seriamente el rendimiento y el funcionamiento seguro del generador.

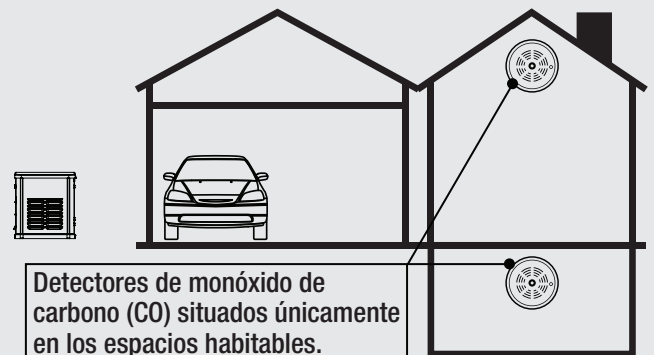
#### ⚠ ADVERTENCIA

Instale siempre un detector de monóxido de carbono (CO) que funcione con baterías en cada nivel de cualquier edificio o vivienda adyacente a la ubicación del generador siguiendo las instrucciones de instalación del fabricante del detector de monóxido de carbono (CO).

En muchos estados de EE.UU. y provincias canadienses, la ley obliga a instalar un detector de monóxido de carbono (CO) en cada planta de un edificio o vivienda ocupados.

El detector de monóxido de carbono (CO) es un dispositivo que detecta niveles elevados del venenoso gas monóxido de carbono (CO) y alertará a los ocupantes mediante el parpadeo de un indicador luminoso y una alarma acústica.

La alarma del detector de monóxido de carbono (CO) no detecta humo, fuego ni ningún otro gas tóxico distinto del monóxido de carbono.





**⚠ ADVERTENCIA**

Los detectores de humo no pueden detectar el gas monóxido de carbono (CO).

Para informarse mejor sobre todos los riesgos del monóxido de carbono, visite [www.takeyourgeneratoroutside.com](http://www.takeyourgeneratoroutside.com)

**⚠ ADVERTENCIA**

No utilice el generador para usos médicos soporte vital.

En caso de emergencia, llame al 911 inmediatamente.

NUNCA use este producto para suministrar energía a dispositivos de soporte vital o aparatos de soporte vital.

Informe a su proveedor de electricidad inmediatamente si usted o alguien en su hogar dependen de un equipo eléctrico para vivir.

Informe a su proveedor de electricidad inmediatamente si una pérdida de energía le causaría a usted o a alguna persona de su hogar una emergencia médica.

**Antes de empezar****⚠ ADVERTENCIA**

Antes de la operación, lea y comprenda las características y controles del generador, incluyendo las secciones de seguridad y mantenimiento de este manual.

El propietario/operador es responsable de todo el mantenimiento periódico.

Complete todo el mantenimiento programado a tiempo.

Corrija cualquier problema antes de poner en funcionamiento el generador.

El propietario/operador es responsable del funcionamiento seguro de este generador.

Si no comprende alguna parte de este manual, póngase en contacto con su distribuidor Champion para obtener ayuda antes de utilizar el generador.

Para obtener asistencia de servicio o piezas, póngase en contacto con su distribuidor Champion si necesita reparaciones.

**Peligros de la instalación****⚠ ADVERTENCIA**

Encargue siempre la instalación y el mantenimiento del generador a un electricista o técnico de instalación cualificado que conozca los códigos, normas y reglamentos de seguridad aplicables.

Cumpla SIEMPRE con los códigos eléctricos y de construcción locales, estatales y nacionales al instalar el generador.

NUNCA altere la instalación recomendada de tal manera que la unidad deje de cumplir con estos códigos.

SIEMPRE cumpla con los reglamentos que la Administración de Seguridad y Salud Ocupacional (OSHA) ha establecido.

Siga SIEMPRE las instrucciones del fabricante del generador.

**Peligros en el funcionamiento****⚠ ADVERTENCIA**

Opere SIEMPRE el generador siguiendo las instrucciones del fabricante. El funcionamiento inadecuado del generador o el descuido del mantenimiento puede provocar lesiones graves o la muerte.

NO permita que niños o personas no calificadas operen o realicen tareas de mantenimiento en el generador.

NUNCA opere el generador con las cubiertas abiertas. Sólo utilice el generador con las cubiertas cerradas y aseguradas en su lugar.

NUNCA deje las cubiertas del generador sin cerrar.

NUNCA trabaje en el generador cuando esté fatigado física o mentalmente. Manténgase alerta en todo momento cuando trabaje con el generador.

NUNCA opere el generador mientras esté bajo la influencia del alcohol o las drogas.

NUNCA suba ó pise ninguna parte ó componentes del generador. Hacerlo puede provocar lesiones personales y causar daños en el sistema de escape y/o crear fugas en el sistema de combustible.

## Encendido accidental

### ⚠ ADVERTENCIA

SIEMPRE evite que el generador se ponga en funcionamiento mientras las cubiertas están abiertas. El generador puede encenderse en cualquier momento sin previo aviso.

Siga estos pasos en orden:

1. Saque el fusible del panel flex Controller™ y asegúrelo con cinta adhesiva al panel.
2. Desconecte primero el cable de la batería NEGATIVO, NEG o (-), y luego quite el cable de la batería POSITIVO, POS o (+).

Para volver a poner al generador en funcionamiento, siga estos pasos en orden:

1. Conecte primero el cable de la batería POSITIVO, POS o (+) y luego el cable de la batería NEGATIVO, NEGATIVO o (-).
2. Tome el fusible pegado del panel y vuelva a instalarlo en el flex Controller™.

## Peligros de descarga eléctrica

### ⚠ ADVERTENCIA

El generador produce una tensión peligrosa. Extreme las precauciones cuando esté cerca del generador en funcionamiento.

Evite el contacto con conexiones, terminales y cables desnudos mientras el generador está en funcionamiento.

Párese SIEMPRE sobre una superficie seca y con aislamiento para reducir el riesgo de una descarga eléctrica si debe trabajar en un generador en funcionamiento.

NUNCA use joyas que puedan conducir electricidad mientras trabaja en el generador.

NUNCA manipule ningún tipo de aparato eléctrico mientras las manos o los pies estén mojados, mientras esté parado en el agua o mientras esté descalzo.

El Código Eléctrico Nacional (NEC) exige una adecuada puesta a tierra del bastidor y de los componentes de los conductores eléctricos externos. También se pueden aplicar códigos estatales y locales para una adecuada puesta a tierra.

Evite el contacto directo con una víctima de una descarga eléctrica. Apague inmediatamente la fuente de energía eléctrica. Si esto no es posible, intente liberar a la víctima del conductor energizado utilizando un elemento no conductor como una tabla o una cuerda secas. Si la víctima está inconsciente, aplique los primeros auxilios y llame al 911 inmediatamente.

## Seguridad de Combustible

### ⚠ PELIGRO

#### PROPANO Y GAS NATURAL SON ALTAMENTE INFLAMABLES Y EXPLOSIVOS.

El fuego o una explosión pueden causar quemaduras severas e incluso la muerte.

#### Propano/GLP (gas licuado de petróleo) y vapores de GLP:

- El GLP es un gas hidrocarburo que existe en forma licuada y sus vapores son altamente inflamables y explosivos.
- El GLP y sus vapores están bajo presión y pueden causar un incendio o explosión si se encienden.
- Los vapores de GLP son más pesados que el aire y se asentarán en lugares bajos mientras se disipan.
- El GLP no tiene olor o sabor. Por seguridad, un químico es agregado para ayudar a detectar posibles fugas rápidamente.
- Si se detecta una fuga, INMEDIATAMENTE apague el suministro de gas.
- En caso de incendio de GLP y solo cuando sea seguro hacerlo, primero cierre la válvula reguladora y luego use un extintor de polvo seco para apagar el fuego. Esto se debe a que si un incendio se extingue antes de que la válvula reguladora se cierre, entonces se podría crear una condición de peligro de explosión.
- Siempre mantenga el cilindro de GLP en una posición vertical.
- El GLP es un irritante para la piel y puede resultar en quemaduras frías similares al congelamiento.
- Siempre use guantes protectores adecuados cuando conecte y desconecte una botella de propano.
- Siempre mantenga el GLP alejado de chispas, llamas abiertas, luces piloto, calor y otras fuentes de ignición.



**⚠ PELIGRO****GN (gas natural) y vapores de GN:**

- Vapores de GN son altamente inflamables y explosivos.
- Vapores de GN pueden causar un incendio o una explosión si se encienden.
- El GN no tiene olor o sabor. Por seguridad, un químico es agregado para ayudar a detectar posibles fugas rápidamente.
- GN es más liviano que el aire y puede instalarse en lugares mas altos.
- Si una fuga es detectada, APAGUE DE INMEDIATO el suministro de gas.

**⚠ PELIGRO**

NUNCA permita ninguna llama ni humo cerca del sistema de combustible.

Limpie cualquier derrame de petróleo inmediatamente.

NUNCA permita que ningún material combustible esté cerca del generador ni que se deje en el compartimiento del generador.

Mantenga SIEMPRE el área circundante del generador limpia y libre de escombros.

Asegúrese de purgar correctamente los conductos de combustible y de realizar una prueba de filtraciones de acuerdo con los códigos aplicables antes de poner el generador en servicio.

Asegúrese de inspeccionar regularmente el sistema de combustible en busca de filtraciones. Por seguridad, se añade una sustancia química al propano/GLP/GN para darle un olor que ayude a detectar fugas rápidamente. Nunca haga funcionar el generador si hay una fuga de combustible.

Instale un extintor de incendios cerca del generador. Manténgalo cargado apropiadamente y familiarícese con su uso. Un extintor de protección contra incendios de clasificación ABC es apropiado para su uso en sistemas eléctricos de reserva. Comuníquese con el departamento de bomberos local si tiene alguna pregunta sobre el extintor de incendios.

**⚠ PELIGRO**

NUNCA coloque un recipiente de gasolina, tanque de gasolina, cilindro de GLP o cualquier material combustible en el camino de la transmisión del escape durante la operación del generador.

**⚠ ADVERTENCIA**

No utilice nunca un depósito de suministro de combustible remoto o externo, ni un tubo flexible de combustible, ni ningún otro componente de combustible que esté roto, cortado, rasgado o dañado.

**Peligros de quemaduras****⚠ ADVERTENCIA**

NO toque las superficies calientes.

Evite SIEMPRE el contacto con los componentes y gases de escape calientes. Los motores en funcionamiento producen calor. Pueden producirse quemaduras graves al contacto.

Para tocarlas, SIEMPRE permita que las superficies calientes se enfríen.

**Peligros de enredo****⚠ ADVERTENCIA**

Tenga mucho cuidado cuando esté cerca de las piezas giratorias. En las piezas giratorias pueden enredarse las manos, los pies, el pelo, la ropa y/o los accesorios. Se puede producir una amputación traumática o una laceración grave.

Mantenga las manos y los pies alejados de las piezas giratorias.

Recójase el cabello largo y quítese las joyas.

Opere el equipo con los protectores en su lugar.

NO use ropa suelta, cordones colgantes ni artículos que puedan quedar atrapados.

## Peligros de la batería

### ADVERTENCIA



Lea y respete siempre las recomendaciones del fabricante de la batería en cuanto a los procedimientos relativos al uso y mantenimiento correctos de la batería.



Las baterías contienen ácido sulfúrico y generan mezclas explosivas de gases de hidrógeno y oxígeno. Mantenga alejado de la batería cualquier dispositivo que pueda provocar chispas o llamas para evitar explosiones.






Utilice siempre gafas protectoras y ropa de protección cuando trabaje con baterías. Siga siempre las instrucciones del fabricante de la batería sobre los procedimientos de seguridad, mantenimiento e instalación.



## Símbolos de seguridad

Algunos de los siguientes símbolos pueden utilizarse en este producto. Estúdielos y aprenda su significado. La correcta interpretación de estos símbolos le permitirá utilizar el producto con mayor seguridad.

SÍMBOLO	SIGNIFICADO
	Lea el manual del operador. Para reducir el riesgo de lesiones, el usuario debe leer y entender el manual del operador antes de utilizar este producto.
	Protección de los ojos. Siempre use protección para los ojos con escudos laterales calificados para cumplir con la norma ANSI Z87.1.
	Use equipo de protección personal
	Símbolo de alerta de seguridad
	Peligro de asfixia
	Peligro de descarga eléctrica
	Peligro de enredo
	Peligro de incendio
	Incendio/explosión. El combustible y sus vapores son extremadamente inflamables y explosivos. El incendio o la explosión pueden causar lesiones graves o la muerte.
	Superficie caliente. Para reducir el riesgo de lesiones o daños, evite el contacto con cualquier superficie caliente.

SÍMBOLO	SIGNIFICADO
	Peligro de amputación (aspa giratoria)
	Peligro de aplastamiento (arriba)
	Riesgo de explosión - Los gases de las baterías son explosivos. Mantenga las chispas y llamas alejadas del compartimento de las baterías.

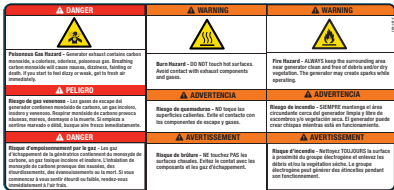



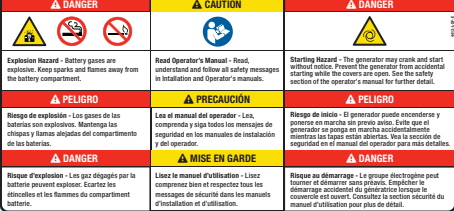
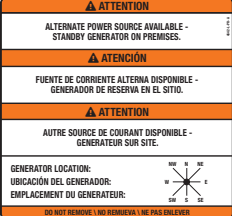
# ETIQUETAS DE SEGURIDAD Y ETIQUETAS COLGANTES

## ⚠ ADVERTENCIA

NO haga funcionar el generador si faltan etiquetas de seguridad o están muy desgastadas. Las etiquetas de seguridad deben ser legibles para alertar al personal de los peligros de seguridad.

Reemplace cualquier etiqueta ilegible o faltante inmediatamente. Las etiquetas de seguridad que faltan deben ser reemplazadas en su posición original antes de que el generador se ponga en funcionamiento.

### Etiquetas

	ETIQUETA	DESCRIPCIÓN	N.º DE PARTE
A		<p>Advertencia de envenenamiento, quemaduras e incendio</p>	2510-L-SF
B		<p>Advertencia de quemaduras</p>	2483-L-SF
C		<p>Advertencia de electrocución</p>	4647-L-SF
D		<p>Advertencia de quemaduras</p>	2473-L-SF
E		<p>Advertencia de explosión, Leer manual de funcionamiento, Advertencia de encendido</p>	4413-L-SF
F		<p>Fuente de energía alternativa</p>	4642-L-PR

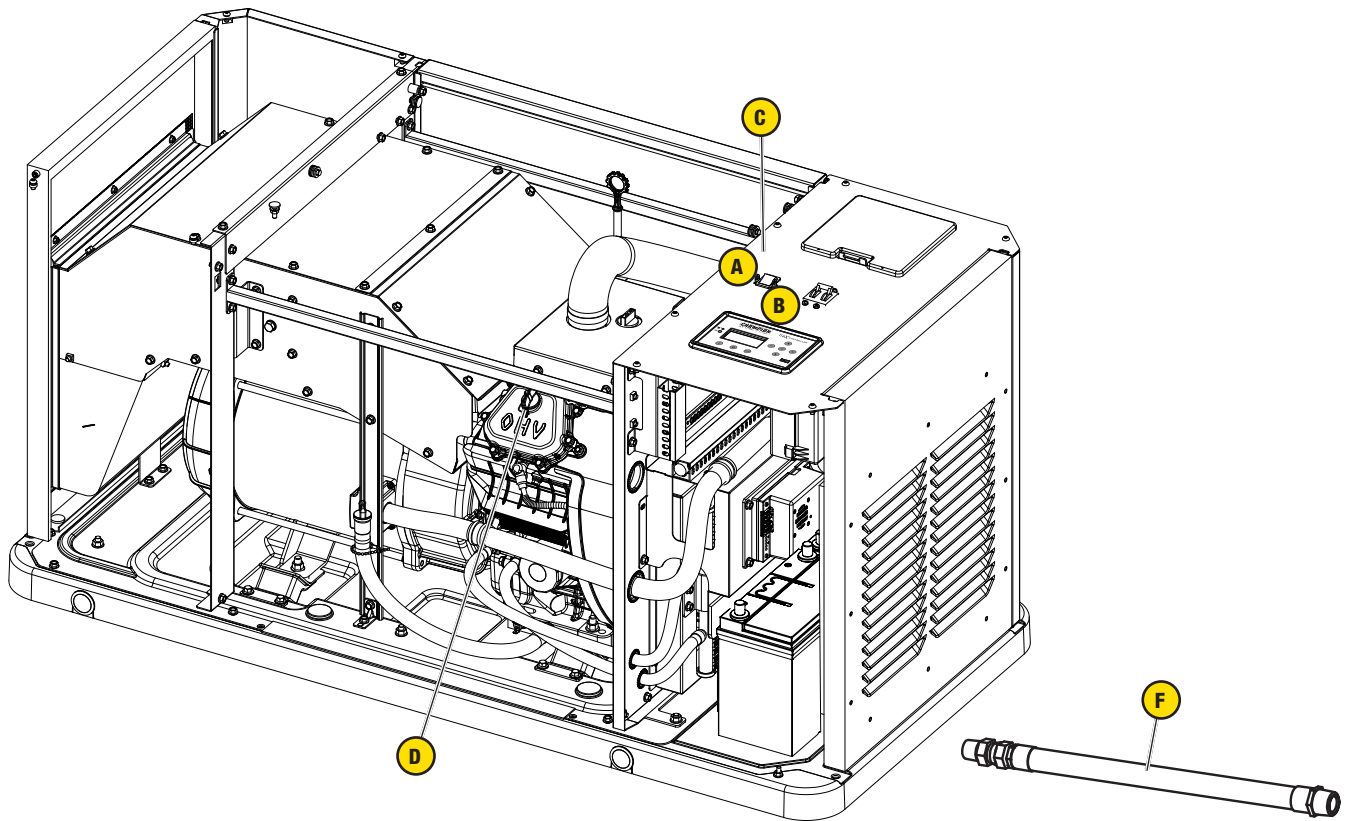
## Etiquetas colgantes

ETIQUETA COLGANTE	DESCRIPCIÓN	N.º DE PARTE
	Fuente de energía alternativa	1681-T-OP

## Ubicación de las etiquetas de seguridad y etiquetas colgantes

Las etiquetas de seguridad tienen una ubicación específica y deben ser reemplazadas si son ilegibles, están dañadas o faltan.

Si la etiqueta se despegó o se hace difícil para leer, contacte al Equipo de asistencia técnica para el posible reemplazo.



A. Ubicación del número de serie

B. Placa de datos

C. Cumplimiento de la NFPA 37

D. Etiqueta colgante sobre el aceite

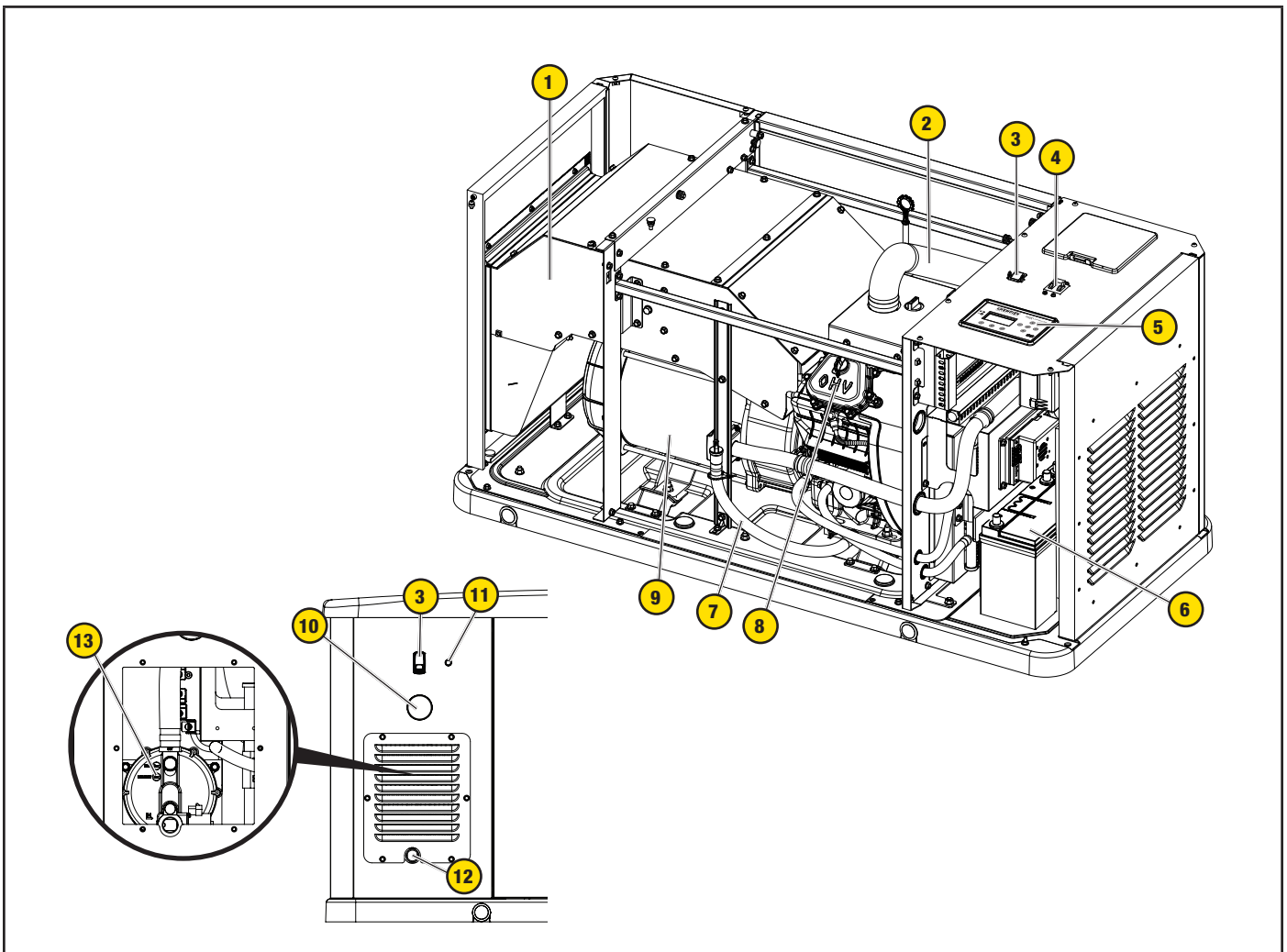
E. Fuente de energía alternativa etiqueta colgante y etiqueta (no se muestra - en la bolsa del Manual del Operador)

F. Etiqueta colgante sobre la línea de combustible flexible



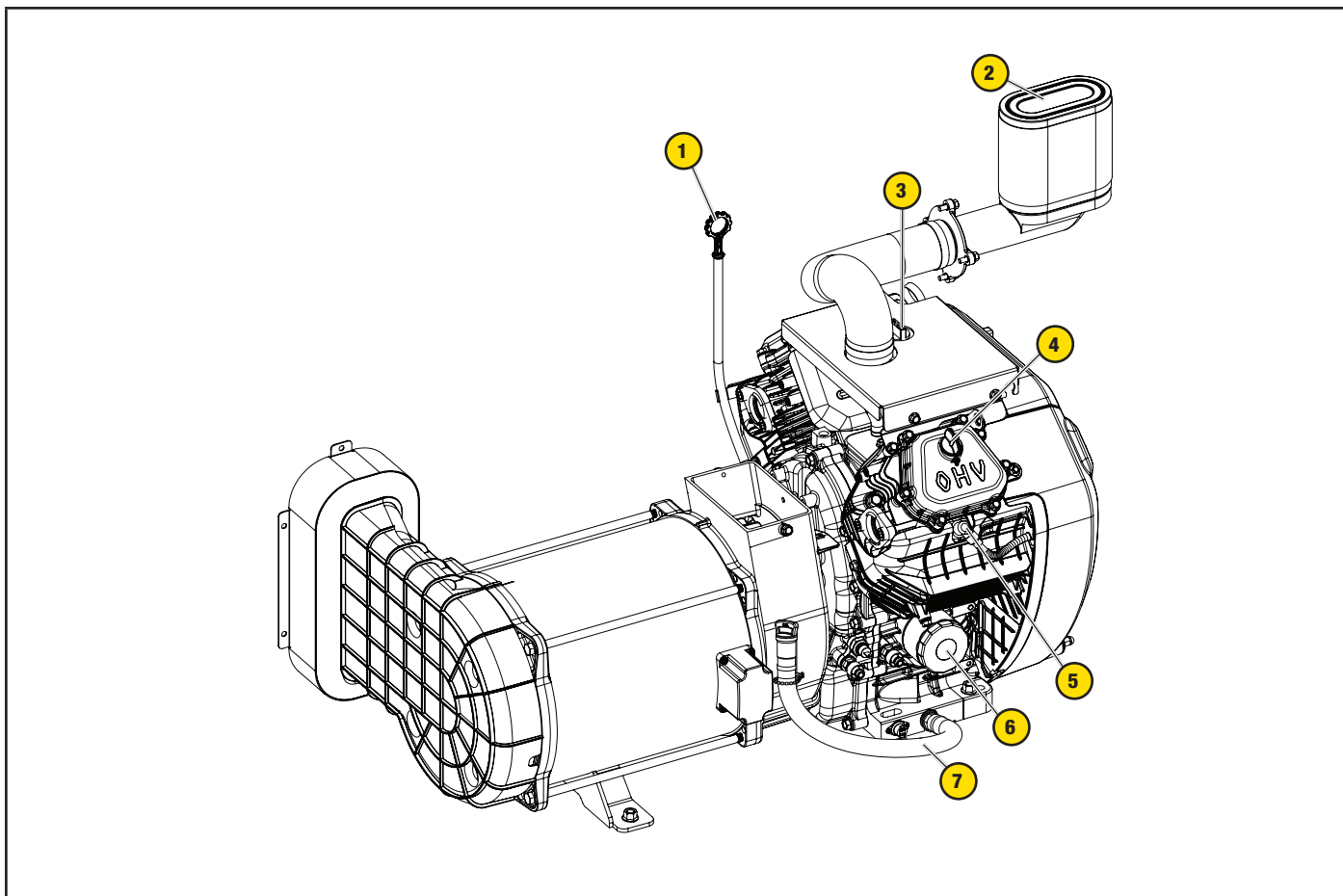
## INFORMACIÓN GENERAL

### Identificación de componentes - Generador doméstico de reserva (HSB)



- |                                                   |                                                                      |
|---------------------------------------------------|----------------------------------------------------------------------|
| 1. Sistema de escape                              | 8. Motor                                                             |
| 2. Entrada de aire                                | 9. Alternador                                                        |
| 3. Interruptor de ENCENDIDO/APAGADO del generador | 10. Tapa de conducto eléctrico                                       |
| 4. Disyuntor principal                            | 11. Indicador luminoso exterior de avería                            |
| 5. fleX Controller™                               | 12. Entrada de combustible                                           |
| 6. Baterías (no incluidas, cubierta lateral)      | 13. Válvula reductora de presión de combustible/Corte de combustible |
| 7. Manguera de drenaje de aceite                  |                                                                      |


## Identificación de componentes - Motor



1. Varilla para medir el nivel de aceite de motor
2. Filtro de aire
3. Selector de combustible: Se utiliza para seleccionar y encender la fuente de combustible de gas natural (NG) o propano (gas licuado de petróleo [GLP]).
4. Tapa de aceite
5. Bujía (segunda en el lado opuesto)
6. Filtro de aceite
7. Manguera de drenaje de aceite

## Símbolos de Operación

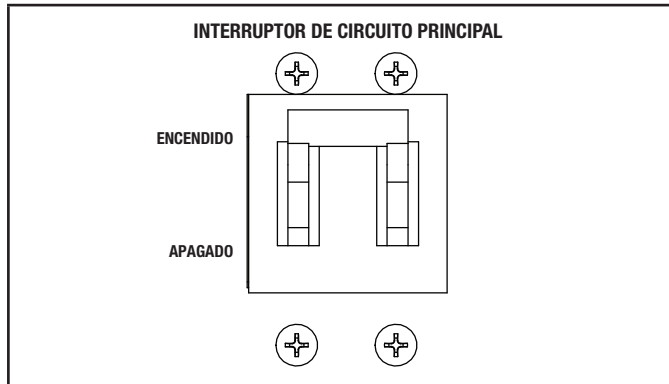
Algunos de los siguientes símbolos pueden ser utilizados en este producto. Por favor estúdielos y aprenda sus significados. La interpretación apropiada de estos símbolos le permitirán que opere su producto de forma más segura.

SÍMBOLO	SIGNIFICADO
I	Encendido
○	Apagado
	Operación a propano (GLP)
	Operación de gas natural (GN)
	Terminal de puesta a tierra
	Hercio (Hz)
	Voltios (V)

## Panel de control

### DISYUNTOR PRINCIPAL

El disyuntor principal de 100 amperios protege al generador de la sobrecarga del circuito. El disyuntor principal controla la salida total del generador. El disyuntor principal debe estar en la posición ENCENDIDO para que el flex ATS se comunice con este generador de reserva.



### INTERRUPTOR DE ENCENDIDO Y APAGADO DEL GENERADOR

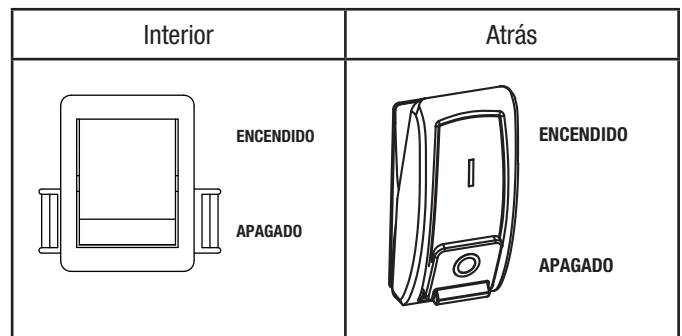
#### AVISO

Cuando se realicen trabajos de mantenimiento o servicio en el generador o en el sistema eléctrico de la vivienda, para evitar un arranque accidental extraiga el fusible del panel del flex Controller™ y desconecte las baterías.

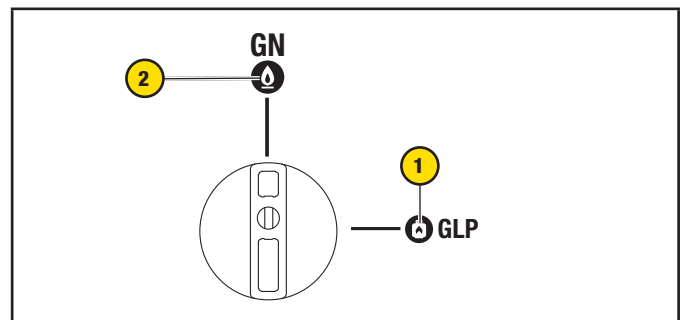
Este generador tiene interruptores ENCENDIDO/APAGADO que cuando se apagan, apagarán el HSB (si está funcionando) y desactivarán el flex Controller™ previniendo futuros arranques. Estos interruptores se deben utilizar en los casos en que el HSB debe permanecer apagado, independientemente de la presencia de energía eléctrica. Cuando cualquiera de los interruptores está en la posición APAGADO, el HSB no se ejercitará o arrancará por ninguna razón.

Cuando ambos interruptores están en la posición ENCENDIDO, el flex Controller™ será energizado y el HSB será controlado por la programación del flex Controller™. Ambos interruptores deben estar en la posición ENCENDIDO para que el HSB funcione en modo AUTO. Ponga el flex Controller™ en modo AUTO.

**NOTA:** Ambos interruptores deben estar en la posición ENCENDIDO para colocar el flex Controller™ en el modo AUTO y para ejercitar el HSB.



### SELECTOR DE COMBUSTIBLE



1. Operación del propano (GLP)
2. Operación del gas natural (GN)

## Declaración de la FCC

*\*Aplicable en EE.UU. solamente.*

1. Este dispositivo cumple con la Sección 15 de las normas de la FCC. Su funcionamiento está sujeto a las dos condiciones siguientes:
  - 1a. Este dispositivo no debe generar interferencia perjudicial.
  - 1b. Este dispositivo debe aceptar toda interferencia recibida, incluso aquella que pueda causar un funcionamiento no deseado.
2. Los cambios o modificaciones no expresamente aprobados por el responsable del cumplimiento pueden anular la autoridad del usuario para operar el equipo.

### AVISO

Tras someter a pruebas este equipo, se ha determinado que cumple con los límites para un dispositivo digital Clase B, conforme a la Sección 15 de las normas de la FCC. Estos límites han sido diseñados para proporcionar una protección razonable contra la interferencia perjudicial en una instalación residencial. Este equipo genera, utiliza y puede irradiar energía de alta frecuencia y si no se instala y utiliza de acuerdo con las instrucciones, podría ocasionar una interferencia perjudicial para las comunicaciones de radio.

## Industria de Canada: CAN ICES-002/NMB-002

*\*Aplicable en Canada. solamente.*

Este dispositivo cumple con las normas RSS exentas de licencia de Industria de Canadá.

Su funcionamiento está sujeto a las dos condiciones siguientes:

1. Este dispositivo no puede causar interferencias, y
2. Este dispositivo debe aceptar cualquier interferencia, incluidas las interferencias que puedan causar un funcionamiento no deseado del dispositivo.

## Industria de Canadá: CAN ICES-003/NMB-003

*\*Aplicable en Canadá solamente.*

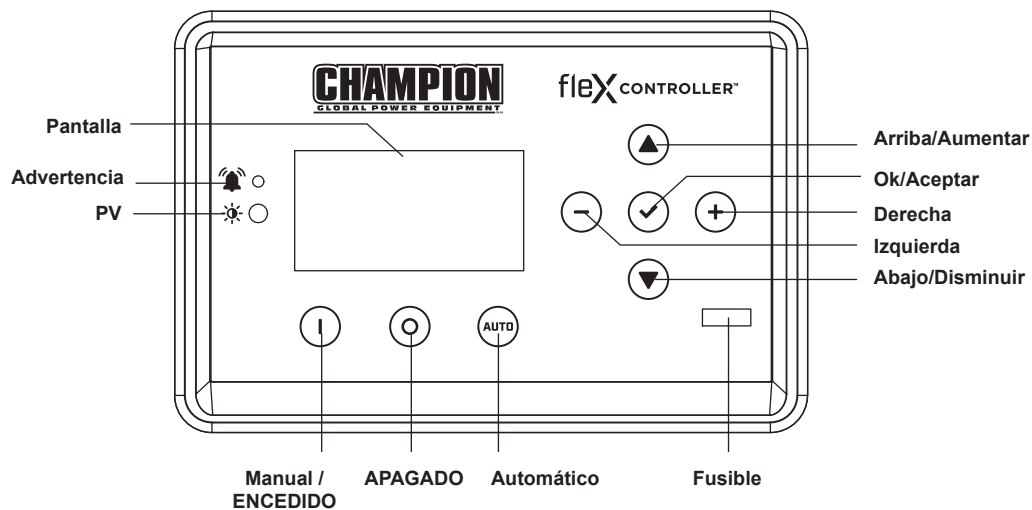
Este dispositivo cumple con las normas RSS exentas de licencia de Industria de Canadá.

Su funcionamiento está sujeto a las dos condiciones siguientes:

1. Este dispositivo no puede causar interferencias, y
2. Este dispositivo debe aceptar cualquier interferencia, incluidas las interferencias que puedan causar un funcionamiento no deseado del dispositivo.



## fleX Controller™



El fleX Controller™ proporciona monitorización en tiempo real, protección, información sobre el estado y ajustes del generador doméstico de reserva (HSB).

Descripción	
Pantalla	Muestra los ajustes y el estado del HSB.
Advertencia	En todos los casos en los que el ícono sea ROJO, esto indica que el HSB ha registrado una falla y esta debe corregirse. Solo los íconos de "BATERÍA BAJA" y "MANTENIMIENTO" no bloquearán ni apagarán el HSB. TODAS las demás fallas con íconos ROJOS bloquearán, apagarán, desactivarán el arranque y encenderán el ícono ROJO del fleX Controller™, así como la luz LED de advertencia exterior en la parte trasera del HSB.
PV	Sensor fotovoltaico (PV) que detecta el nivel de luz ambiental y ajusta automáticamente el brillo de la pantalla.
Manual/ENCENDIDO	Pulse para iniciar el HSB en modo manual. Este botón permite verificar que funciona el circuito de suministro de energía del HSB. El motor arrancará en modo manual. Se deben seguir los procedimientos de seguridad.
APAGADO	Pulse para detener el HSB en modo Manual o Automático. Este botón cierra y apaga las señales del motor. Impide el funcionamiento automático del generador. El botón es necesario cuando se lleva a cabo el mantenimiento o servicio en la unidad o cerca de esta.
Automático	Pulse este botón para poner el HSB en modo Automático. Cuando este modo está activado, se admite el suministro de alimentación automático desde el HSB cuando hay un corte de la red eléctrica. Si el controlador está en modo Automático y el HSB no funciona (modo inactivo), esto indica que el hogar está utilizando energía de la red pública. La posición Automático es la posición de modo inactivo listo. El fleX Controller™ debe estar en el modo Automático para poder usarse.
Arriba/Aumentar	Se desplaza hacia arriba en las listas de los distintos ajustes o aumenta las variables.
Abajo/Disminuir	Se desplaza hacia abajo en las listas de los distintos ajustes o disminuye las variables.
Derecha	Se desplaza hacia la derecha en las listas de los distintos ajustes.
Izquierda	Se desplaza hacia la izquierda en las listas de los distintos ajustes.
Aceptar	Confirma la programación del fleX Controller™. Mantenga pulsado para ingresar en las páginas de ajustes.
Fusible	Protege el fleX Controller™ y permite la extracción directa para evitar que el controlador se enganche. Extraiga el fusible cuando se lleva a cabo el mantenimiento o servicio en la unidad o sus alrededores.

**ESTADO**

VARIABLES DE ESTADO EN EL FLEX CONTROLLER™. SE TRATA DE VARIABLES DE MONITORIZACIÓN DE SOLO VISUALIZACIÓN.

Las variables resaltadas aparecen después de conectar y energizar el interruptor de transferencia automática (ATS).

MENÚ SUPERIOR	DESCRIPCIÓN	EN PANTALLA
<b>ESTADO</b>	VOLTAJE DE LA BATERÍA	VOLTIOS DE BAT
	TIEMPO DE USO DEL EVENTO ACTUAL	TIEMPO EVENTO
	HORAS TOTALES DEL GENERADOR	TIEMPO TOTAL
	VERSIÓN	VERSION
	NÚMERO DE SERIE	S/N
	SALIDA DEL SISTEMA L1 AMPS	AMPERAJE L1
	SALIDA DEL SISTEMA L2 AMPS	AMPERAJE L2
	VOLTAJE DE FASE (RED PÚBLICA, L1-N)	UTILIDAD L1-N
	VOLTAJE DE FASE (RED PÚBLICA, L2-N)	UTILIDAD L2-N
	VOLTAJE DE LÍNEA (RED PÚBLICA, L1-L2)	UTILIDAD L1-L2
	FRECUENCIA DE LA RED PÚBLICA	UTILIDAD HZ
	VOLTAJE DE FASE (RED GENERAL, L1-N)	GENERADOR L1-N
	VOLTAJE DE FASE (RED GENERAL, L2-N)	GENERADOR L2-N
	VOLTAJE DE LÍNEA (RED GENERAL, L1-L2)	GENERADOR L1-L2
	FRECUENCIA DEL GENERADOR	GENERADOR HZ
	VOLTAJE DE CARGA (CARGA, L1-N)	CARGA L1-N
	VOLTAJE DE CARGA (CARGA, L2-N)	CARGA L2-N
	VOLTAJE DE CARGA (CARGA, L1-L2)	CARGA L1-L2
	POTENCIA DE CARGA (CARGA, L1-N)	POT CARGA L1-N
	POTENCIA DE CARGA (CARGA, L2-N)	POT CARGA L2-N
	POTENCIA DE CARGA (CARGA, L1-L2)	POT CARGA L1L2
	POTENCIA DE CARGA1	POTENCIA CARGA1
	POTENCIA DE CARGA2	POTENCIA CARGA2
	POTENCIA DE CARGA3	POTENCIA CARGA3
	POTENCIA DE CARGA4	POTENCIA CARGA4
	POTENCIA DE AC1	POTENCIA CA1
POTENCIA DE AC2	POTENCIA CA2	

## Ajustes del usuario

Variables del USUARIO en el fleX Controller™.

Las variables resaltadas aparecen después de conectar y energizar el ATS. Consulte *Programación del fleX Controller™* para obtener más información sobre la configuración inicial.


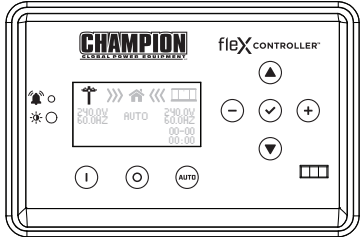
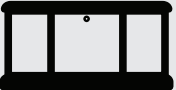
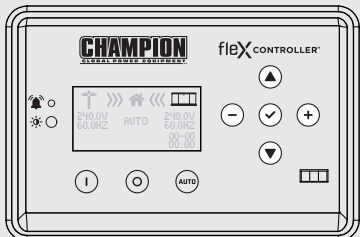

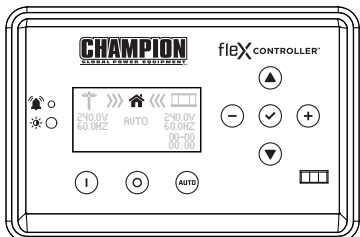
MENÚ SUPERIOR	DESCRIPCIÓN	EN PANTALLA	POR DEFECTO
<b>AJUSTES DEL USUARIO</b>	HORAS HASTA QUE SE REQUIERA EL MANTENIMIENTO	SIGUIENTE SERV	100 horas
	RESTABLECER SERVICIO	REINICIO SERV	APAGADO
	RETRASO DE ARRANQUE DEL MOTOR TRAS PÉRDIDA DE SUMINISTRO DE LA RED PÚBLICA	RETRASO CAIDA	30 s
	TIEMPO DE REFRIGERACIÓN DEL MOTOR	TPO MOTOR FRIO	60 s
	IDIOMA	IDIOMA	Inglés
	TIEMPO DE APAGADO AUTOMÁTICO DE LA PANTALLA	RETARDO SUEÑO	600 s
	LUMINOSIDAD DE PANTALLA	LUMINOSIDAD	100%
	MODO DE ENLACE	MODO DE ENLANCE	APAGADO
	TIEMPO DEL SISTEMA (año)	TPO SIS (año)	2023
	TIEMPO DEL SISTEMA (mes)	SIS mes	12 Diciembre
	TIEMPO DEL SISTEMA (día)	SIS fecha	31
	TIEMPO DEL SISTEMA (hora)	SIS hora	0
	TIEMPO DEL SISTEMA (minuto)	SIS minutos	0
	TIEMPO DEL SISTEMA (segundo)	SIS segundo	0
	TIEMPO DEL SISTEMA (semana)	SYS week	6 Sabado
	HORARIO DE VERANO	DST	APAGADO
	FRECUENCIA DE USO	FREC EJERCICIO	Ninguno
	DÍA DE USO DE LA SEMANA	EJERCICIO DÍA	1 Lunes
	INICIO DEL USO (hora)	H INICIO EJER	0 Medianoche
	INICIO DEL USO (minuto)	M INICIO EJER	0
TIEMPO DE EJECUCIÓN DEL USO	TIEMPO EJER	15 min	

MENÚ SUPERIOR	DESCRIPCIÓN	EN PANTALLA	POR DEFECTO
<b>PARÁMETROS DEL ATS</b>	TIEMPO DE ESPERA DEL ATS (DE LA RED PÚBLICA AL GENERADOR)	INT ATS T UG	10 s
	TIEMPO DE ESPERA DEL ATS (DEL GENERADOR A LA RED PÚBLICA)	INT ATS T GU	10 s
	SOBRETENSIÓN EN LA RED PÚBLICA	RED SOBRE VOLT	258 V
	BAJA TENSIÓN EN LA RED PÚBLICA	RED BAJO VOLT	190 V
	TIEMPO DE ALTA FRECUENCIA EN LA RED PÚBLICA	RED SOBRE FREQ	66 Hz
	TIEMPO DE BAJA FRECUENCIA EN LA RED PÚBLICA	RED BAJO FREQ	56 Hz
	TIEMPO DE SOBRETENSIÓN EN LA RED PÚBLICA	RED SOBRE VOL T	500 ms
	TIEMPO DE BAJA TENSIÓN DE LA RED PÚBLICA	UTIL BAJO VOL T	10 s
	TIEMPO DE ALTA FRECUENCIA EN LA RED PÚBLICA	UTIL S FREQ T	1 s
	TIEMPO DE BAJA FRECUENCIA EN LA RED PÚBLICA	UTIL B FREQ T	10 s
	VOLTAJE DE LA LÍNEA ELÉCTRICA	LINEA UTIL VOLT	15 V
	SOBRETENSIÓN DEL GENERADOR	GEN ALTO VOL	258 V
	BAJA TENSIÓN DEL GENERADOR	GEN BAJO VOL	190 V
	ALTA FRECUENCIA DEL GENERADOR	GEN SOBRE FREQ	66 Hz
	BAJA FRECUENCIA DEL GENERADOR	GEN BAJO FREQ	56 Hz
	TIEMPO DE SOBRETENSIÓN DEL GENERADOR	GEN ALTO VOL T	500 ms
	TIEMPO DE BAJA TENSIÓN DEL GENERADOR	GEN BAJO VOL T	10 s
	TIEMPO DE ALTA FRECUENCIA DEL GENERADOR	GEN S FREQ T	1 s
	TIEMPO DE BAJA FRECUENCIA DEL GENERADOR	GEN B FREQ T	10 s
	VOLTAJE DE LÍNEA DEL GENERADOR	GEN VOLT LINEA	15 V

## Íconos de estado

El fleX Controller™ muestra íconos de estado.


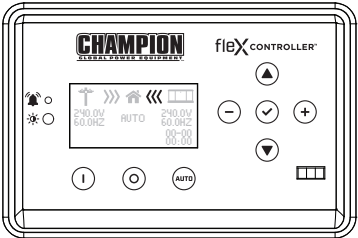

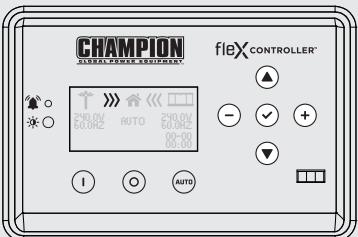
Red pública, HSB, Electricidad doméstica

MODO	DESCRIPCIÓN	
<p>Red pública</p> 	<p>El ícono de poste de la red pública indica que hay suministro eléctrico.</p>	
<p>HSB</p> 	<p>El icono HSB indica que el generador está funcionando.</p>	
<p>Hogar</p> 	<p>El hogar indica que su casa está recibiendo energía.</p>	




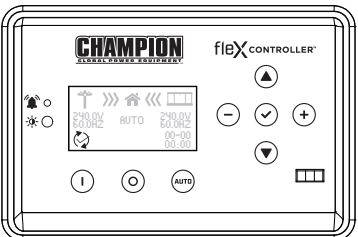
## Dirección de la energía de transferencia

Indicar la dirección de la potencia desde el HSB o la red pública.

MODO	DESCRIPCIÓN	
Suministro de energía del HSB 	El HSB suministra energía al hogar.	
Suministro de energía de la red pública 	La red pública suministra energía al hogar.	


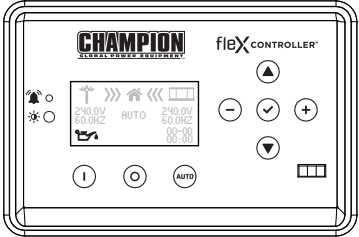

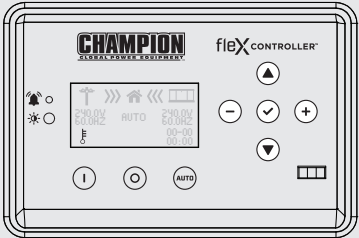
## Íconos de información


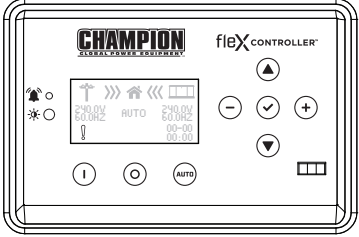
El flex Controller™ muestra íconos de información.



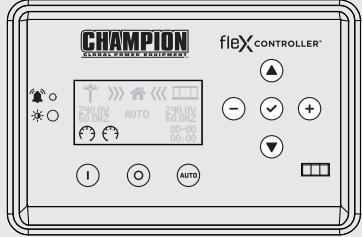

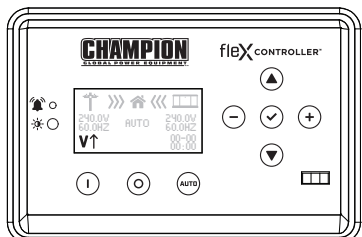
MODO	DESCRIPCIÓN	
Ejecución 	El ícono indica cuándo el HSB está ejecutando el período de uso. Consulte “Configuración del tiempo de uso” para establecer el período de uso semanal. Cuando el período de uso se complete el ícono se apagará y el HSB reanudará su monitoreo de espera. El flex Controller™ debe estar en el modo AUTOMÁTICO para poder usarse.	


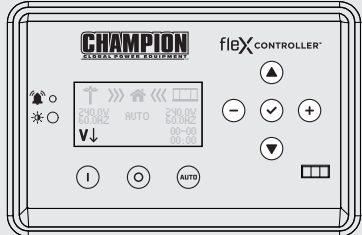
## Íconos de fallas

El fleX Controller™ muestra íconos de fallas.


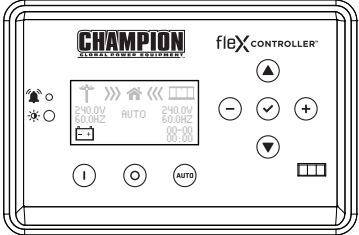

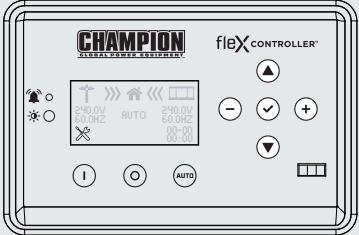
MODO	DESCRIPCIÓN	
<p data-bbox="129 513 304 573">Apagado por bajo nivel de aceite</p> 	<p data-bbox="347 357 858 556">El ícono se encenderá cuando el nivel de aceite de motor caiga por debajo del nivel de funcionamiento seguro. Cuando se detecte esta falla, el HSB se apagará y el reinicio se desactivará. Se encenderá la luz LED de advertencia en el controlador y en el exterior.</p> <p data-bbox="347 577 884 849">Revise el nivel de aceite. El nivel de aceite debería estar en la marca de LLENO, si es necesario añada aceite. NO llene en exceso. Inspeccione la unidad por una posible filtración de aceite, si se descubre una filtración, contacte a Champion o al Distribuidor autorizado de Champion más cercano. Siga las instrucciones de RESTABLECIMIENTO DEL CÓDIGO DE FALLAS para borrar la falla después del servicio.</p>	
<p data-bbox="132 1246 304 1306">Temperatura alta del motor</p> 	<p data-bbox="347 875 858 1108">El ícono se encenderá si la temperatura de funcionamiento del motor supera los límites predeterminados de fábrica. Si se detecta una temperatura de funcionamiento excesiva, el HSB se apagará y se desactivará el reinicio. Se encenderá la luz LED de advertencia en el controlador y en el exterior.</p> <p data-bbox="347 1129 895 1224">Esta falla podría ser el resultado de una carga excesiva o de altas temperaturas ambiente. Si se produce esta falla, haga lo siguiente:</p> <ol data-bbox="360 1246 895 1871" style="list-style-type: none"> <li data-bbox="360 1246 895 1306">1. Abra las puertas del recinto para aumentar el flujo de aire en todo el HSB.</li> <li data-bbox="360 1328 895 1388">2. Revise el nivel de aceite y agregue aceite si es necesario.</li> <li data-bbox="360 1410 895 1539">3. Inspeccione el interior y el exterior del recinto en busca de residuos, hojas, etc. y retírelos para aumentar el flujo de aire alrededor y dentro de la unidad.</li> <li data-bbox="360 1560 895 1798">4. Una vez que la temperatura del motor cae en el rango de funcionamiento normal, generalmente 30 minutos, siga las instrucciones de RESTABLECIMIENTO DEL CÓDIGO DE FALLAS para borrar la falla después del servicio. A continuación, ponga el fleX Controller™ en modo AUTO.</li> <li data-bbox="360 1819 895 1871">5. Cierre las puertas del recinto y la unidad estará lista para funcionar.</li> </ol>	

MODO	DESCRIPCIÓN	
<p data-bbox="145 821 292 886">Sobrecarga en arranque</p> 	<p data-bbox="347 275 882 476">El ícono se encenderá si el motor no arranca después de 5 intentos. Esto evita que el HSB se dañe a sí mismo o a otros componentes relacionados. Cuando se detecte la falla, el HSB se apagará y el reinicio se desactivará. Se encenderá la luz LED de advertencia en el controlador y en el exterior.</p> <p data-bbox="347 498 783 556">Tiempos aproximados del ciclo de arranque del motor –</p> <p data-bbox="347 577 603 605">10 segundos ENCENDIDO</p> <p data-bbox="347 627 579 655">10 segundos APAGADO</p> <p data-bbox="347 676 520 705">(5 ciclos en total)</p> <p data-bbox="347 726 895 950">Esta falla podría ser el resultado del suministro insuficiente del combustible. Revise las válvulas de cierre del combustible en línea y asegúrese de que estén en la posición Abierta. Colóquelas en la posición correcta, siga las instrucciones de RESTABLECIMIENTO DEL CÓDIGO DE FALLAS para borrar la falla después del servicio.</p> <p data-bbox="347 972 887 1172">Si están en la posición correcta y el HSB muestra una luz de falla nuevamente, se recomienda que un distribuidor o instalador autorizado de Champion haga la verificación de la presión del manómetro. Esto garantizará que se suministre la cantidad correcta de combustible al HSB cuando se encienda.</p> <p data-bbox="347 1194 895 1597">Una potencia de salida insuficiente de la batería podría generar ciclos de arranque deficientes, lo que no permitiría que el arranque del motor alcance las RPM óptimas para encender el motor. Esto puede verificarse al revisar el ícono del cargador de la batería, SIN CARGA. Si esto ocurre, los voltajes individuales de las baterías deben revisarse para determinar si las baterías están correctamente cargadas o si han fallado. Es extremadamente importante respetar todas las precauciones y advertencias del fabricante de la batería en relación con la instalación, el servicio, el mantenimiento y los procedimientos de sustitución.</p>	

MODO	DESCRIPCIÓN	
<p>Velocidad excesiva en Hz</p>  <p>Velocidad insuficiente en Hz</p> 	<p>El ícono se encenderá si el motor estaba funcionando por encima o por debajo de sus límites de velocidad predeterminados. Estos límites vienen establecidos de fábrica para proteger al HSB y los circuitos conectados a los circuitos de salida del generador. Cuando ocurra esta falla, el HSB se apagará, se encenderá el ícono de advertencia, se apagará y se desactivará el reinicio. Se encenderá la luz LED de advertencia en el controlador y en el exterior.</p> <p>Cuando ocurra esta falla, el HSB se apagará, se encenderá el ícono de advertencia, se apagará y se desactivará el reinicio. Se encenderá la luz LED de advertencia en el controlador y en el exterior.</p> <p>Si se produce esta falla, comuníquese con Champion o con el distribuidor autorizado de Champion. El ícono permanecerá encendido hasta que la falla se haya corregido; el HSB no intentará funcionar ni hacer transferencia alguna. Siga las instrucciones de RESTABLECIMIENTO DEL CÓDIGO DE FALLAS para borrar la falla después del servicio.</p>	
<p>Sobretensión de la línea</p> 	<p>Este ícono se encenderá si la potencia de salida del generador HSB supera los límites preestablecidos de 258-290 VCA y dura 0.5 segundos. De forma alternativa, si el mayor valor es de 290 VAC y dura 0.03 segundos. Ambos casos se producen si se ejecuta durante 6 segundos y ocurre la condición.</p> <p>Cuando ocurra esta falla, el HSB se apagará, se encenderá el ícono de advertencia, se apagará y se desactivará el reinicio. Se encenderá la luz LED de advertencia en el controlador y en el exterior. Revise y ajuste el AVR. Configure el voltaje a 240 VCA.</p> <p>Si se produce esta falla, comuníquese con Champion o con el distribuidor autorizado de Champion. El ícono permanecerá encendido hasta que la falla se haya corregido; el HSB no intentará funcionar ni hacer transferencia alguna. Siga las instrucciones de RESTABLECIMIENTO DEL CÓDIGO DE FALLAS para borrar la falla después del servicio.</p>	

MODO	DESCRIPCIÓN	
<p>Baja tensión de la línea</p> 	<p>Este ícono se encenderá si la potencia de salida del generador HSB está por debajo de los límites preestablecidos de 190 VCA y dura 0.5 segundos. Esto ocurrirá si se ejecuta durante 5 segundos y ocurre la condición.</p> <p>Cuando ocurra esta falla, el HSB se apagará, se encenderá el ícono de advertencia, se apagará y se desactivará el reinicio. Se encenderá la luz LED de advertencia en el controlador y en el exterior. Revise y ajuste el AVR. Configure el voltaje a 240 VCA.</p> <p>Si se produce esta falla, comuníquese con Champion o con el distribuidor autorizado de Champion. El ícono permanecerá encendido hasta que la falla se haya corregido; el HSB no intentará funcionar ni hacer transferencia alguna. Siga las instrucciones de RESTABLECIMIENTO DEL CÓDIGO DE FALLAS para borrar la falla después del servicio.</p>	



MODO	DESCRIPCIÓN	
<p data-bbox="156 502 279 530">Batería baja</p> 	<p data-bbox="347 243 895 584">El ícono se encenderá si el voltaje de la batería cae por debajo de 21.0 voltios durante al menos 2 segundos mientras el motor está en marcha. Si el voltaje de la batería supera los 22 voltios, el ícono se apagará. El voltaje de la batería NO se monitorea cuando el motor está en modo arranque, justo cuando el motor se está poniendo en funcionamiento. Si el ícono se enciende, no se apagará el HSB; este permanecerá encendido hasta que la condición de la batería cumpla con la potencia de salida requerida.</p> <p data-bbox="347 605 895 735">Cuando se produce esta falla, el HSB no se apaga, se enciende el ícono de advertencia y se debe revisar la carga de la batería. Se encenderá la luz LED de advertencia en el controlador y en el exterior.</p> <p data-bbox="347 756 895 955">El ícono permanecerá encendido hasta que la falla haya sido corregida, el HSB continuará transfiriendo o funcionando hasta que la caída de voltaje cause que el solenoide de corte de combustible se cierre. Siga las instrucciones de RESTABLECIMIENTO DEL CÓDIGO DE FALLAS para borrar la falla después del servicio.</p>	
<p data-bbox="145 1138 293 1166">Mantenimiento</p> 	<p data-bbox="347 1037 775 1095">Este ícono se encenderá si el HSB requiere mantenimiento.</p> <p data-bbox="347 1116 895 1246">El contador de horas de mantenimiento de PRÓXIMO SERVICIO cuenta de 100 horas a 0. Cuando el contador de horas llegue a 0, debe restablecerlo. Consulte la tabla de mantenimiento programado.</p> <p data-bbox="347 1267 895 1435">El ícono permanecerá encendido hasta que la falla se haya corregido; el HSB seguirá en funcionamiento o transfiriendo. Siga las instrucciones de REAJUSTES DEL CONTADOR DE HORAS DE MANTENIMIENTO para borrar la falla después del servicio.</p>	

## Protección contra fallas

En todos los casos en que el ícono se enciende, esto indica que el HSB ha registrado una falla y debe corregirse. Solo los íconos de “BATERÍA BAJA” y “MANTENIMIENTO” no bloquearán ni apagarán el HSB. TODAS las demás fallas con íconos bloquearán, apagarán, desactivarán el arranque y encenderán el ícono del flex Controller™, así como la luz LED de advertencia exterior en la parte trasera del HSB.

## Restablecimiento del código de falla

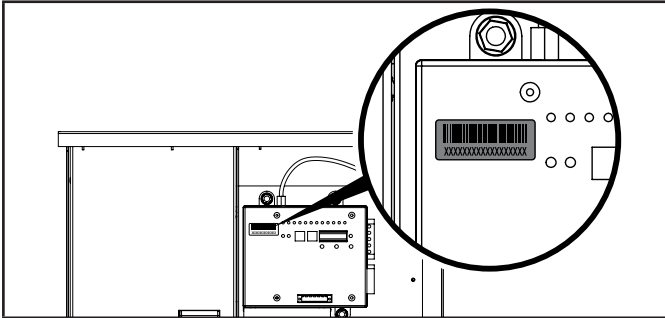
DESCRIPCIÓN	
1	En caso de que ocurra una falla
2	Pulse el botón APAGADO para restablecer
3	Luego, pulse AUTO (Automático)

### **⚠ ADVERTENCIA**

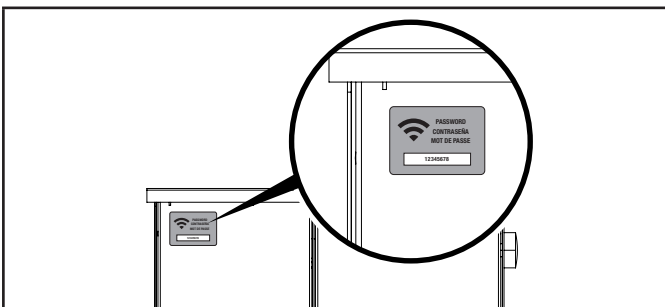
Todas las fallas deben ser consideradas con seriedad y corregidas antes de que se realice el proceso de reinicio.

## Método de configuración WIFI

1. Utilice un dispositivo habilitado con Wi-Fi (portátil, teléfono inteligente, tableta, etc.) en las proximidades del ATS.
2. Busque y conéctese al nombre de la red (SSID) "Champion XXXX" donde XXXX igualará los últimos cuatro dígitos del número de serie que esta impreso en el tablero de control.



2a. La contraseña de la red se encuentra en una calcomanía en el frente muerto del ATS.



### AVISO

Durante la configuración, su dispositivo se desconectará del Internet. El Champion Wi-Fi es una conexión directa entre el dispositivo (portátil, teléfono inteligente, tableta, etc.) y el ATS, y no se conecta al Internet. Unos dispositivos Android pueden mostrar la siguiente pantalla - Elija "Connect only this time" (conectarse solamente esta vez).



#### Internet may not be available.

If you want to connect this network without internet access, you can connect only this time or you can set your phone to always connect to it even if internet isn't available.

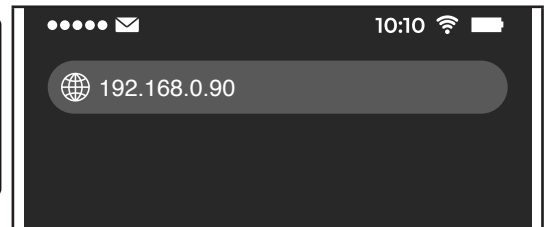
You can change this in Settings > Connections > Wi-fi > ADVANCED > Switch to mobile data > Network exceptions

Connect only this time

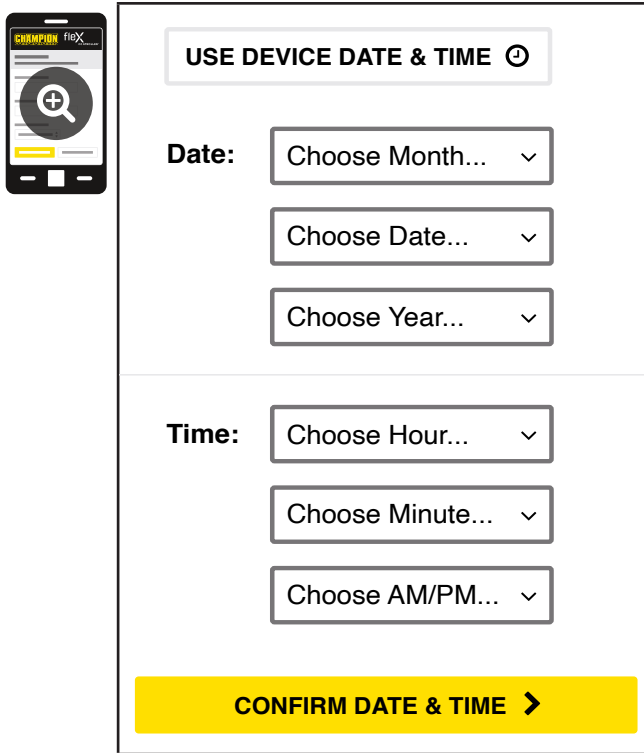
Allow switch

Stay connected

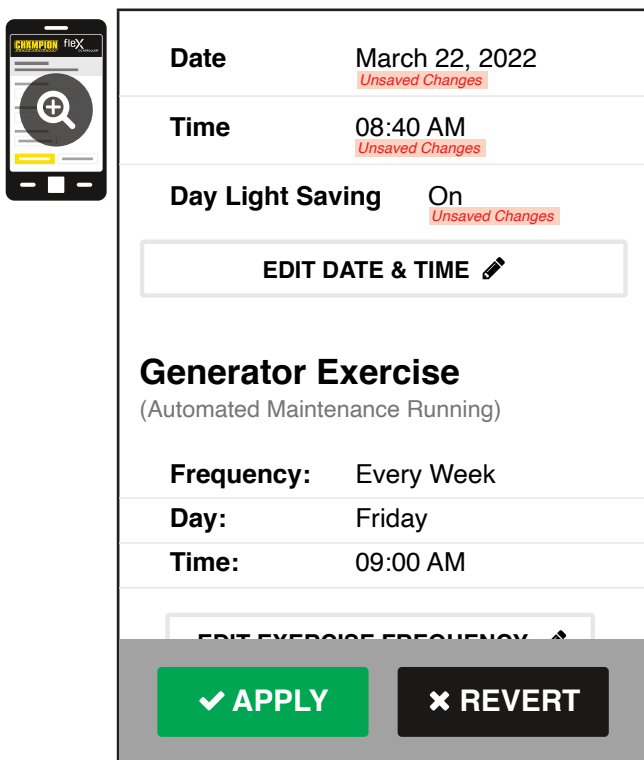
3. Después de conectar Wi-Fi, abra el navegador web de su dispositivo. En la dirección del navegador o en la barra de búsqueda, cambie la dirección a 192.168.0.90 y comience la búsqueda. Esto dirigirá su navegador a la página de configuración del generador de reserva doméstico Champion flex Controller™ que se encuentra en la placa de circuito ATS. Si el navegador web de su dispositivo no carga la página de configuración del generador de reserva doméstico del flex Controller™, sino que permanece conectado al Internet, apague los datos móviles del dispositivo (si corresponde) y asegúrese de que el dispositivo no esté conectado a ninguna otra red.



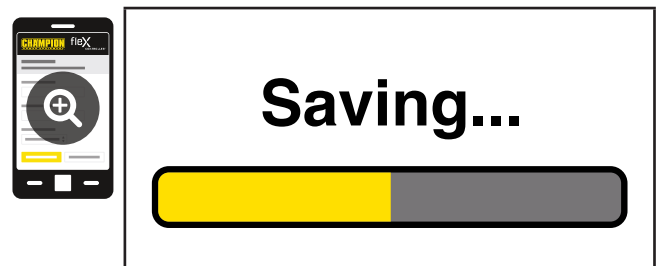
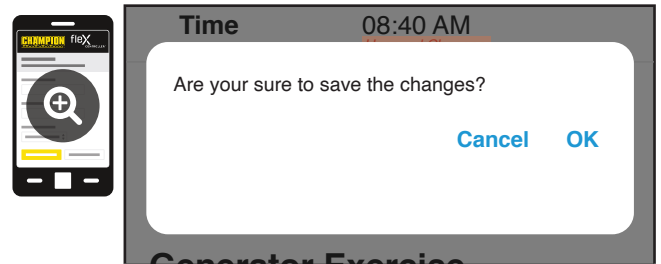
- En la página Configuración del generador de reserva doméstico del Champion fleX Controller™, establezca la fecha y la hora. Utilice los cuadros desplegables o el botón "USE DEVICE DATE & TIME" (usar la fecha y hora de este dispositivo) para establecer la hora y la fecha.



- Confirme y guarde la configuración antes de continuar. Si no confirma de inmediato, el reloj estará más tarde de lo actual. Cambios sin confirmar están resaltados.

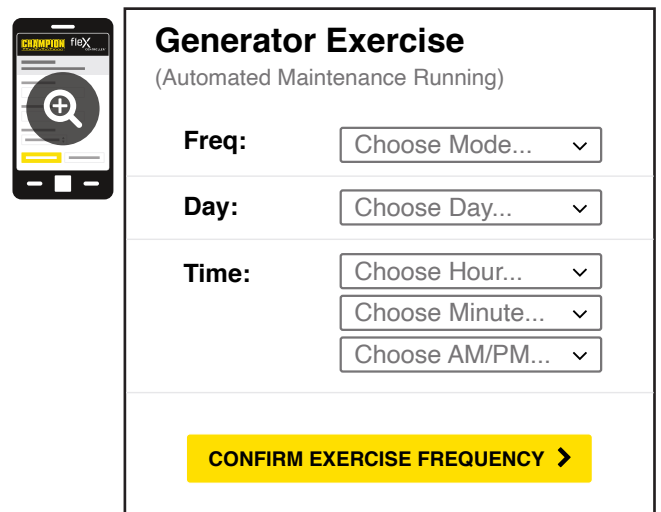


- Algunos sistemas operativos requerirán pasos adicionales para confirmar la actualización, aceptar todas las ventanas emergentes hasta que se vea la barra de progreso en la pantalla.

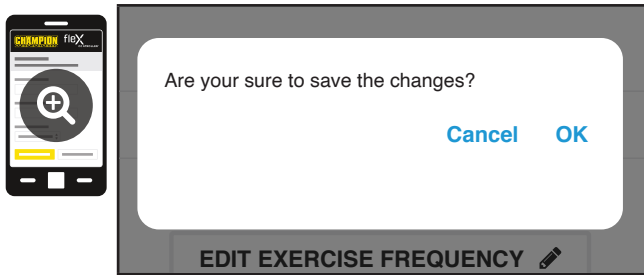
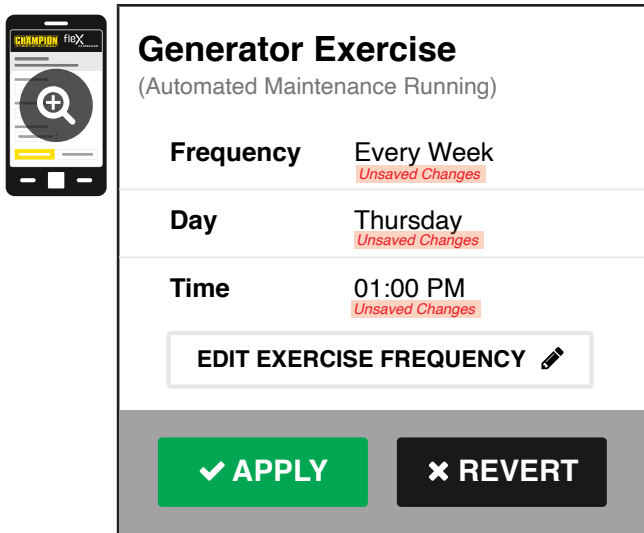


- Establezca la frecuencia y el horario de las pruebas de operación de HSB.

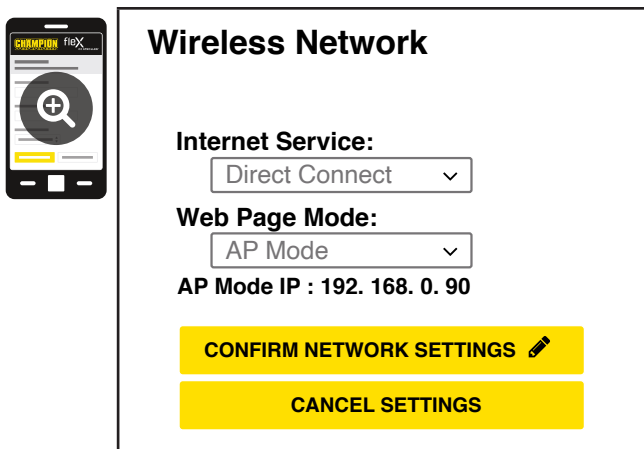
**NOTA:** La duración del ejercicio se establece en 15 minutos. La duración no es ajustable. El fleX Controller™ debe estar en modo AUTO para poder ejercitarse.



- Confirme y guarde los ajustes antes de continuar. Cambios sin confirmar están resaltados.







- La configuración de red inalámbrica no se utiliza en este momento. Los valores predeterminados (que se muestran a continuación) no deben ajustarse. El ajuste de estas configuración de fábrica requerirá que un electricista certificado lo corrija.

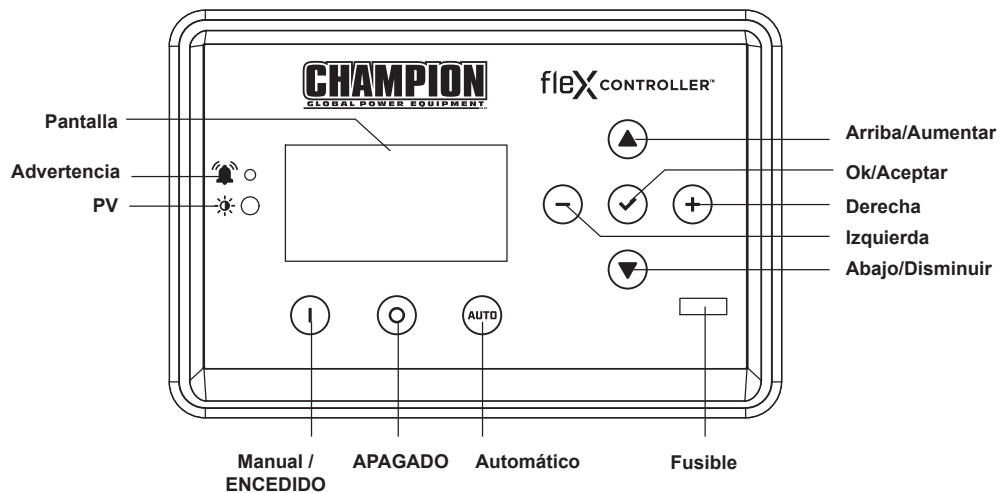


- La hora, la fecha y la información del ejercicio se han configurado para el fleX ATS y HSB. Puede cerrar el navegador y desconectarse del Wi-Fi, o pasar al paso 2 de la siguiente sección "ESTADO DEL ATS Y HSB CON WIFI".

### Estado ATS y HSB con WIFI

- Utilizando un dispositivo habilitado para WIFI, conéctese a la red WIFI "Champion HSB" siguiendo los pasos 1, 2 y 3 del método de configuración WIFI.
- Después de cargar la página de configuración del generador de reserva doméstica, localice y haga clic en el icono  de la esquina inferior derecha de la página.
- Ahora está viendo la página de estado de ATS y HSB. Elementos como el voltaje, la frecuencia, la corriente, etc. pueden verse tanto para la energía de la red eléctrica como para la de HSB. Toda la información es en tiempo real. Hay tres pestañas localizadas en la parte superior de la página.    ATS, GEN y LMM. Cada pestaña mostrará el estado del interruptor de transferencia, del generador de reserva doméstica o del módulo o módulos de gestión de carga, respectivamente.
- Cuando termine de ver el estado del ATS, el generador y el LMM, cierre el navegador y desconéctese de la WIFI.

## Programación del flex Controller™



Explicación de los AJUSTES DEL USUARIO para configurar el sistema y el tiempo de uso.

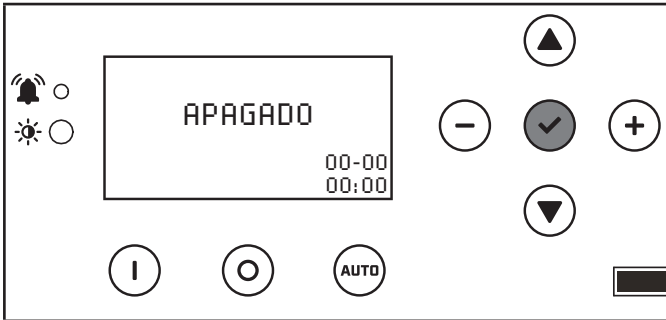
Estas variables aparecen después de conectar y alimentar el ATS.

EN PANTALLA		DESCRIPCIÓN		VALOR POR DEFECTO
1	Año	Año SYS	Año- Se puede configurar cada dígito (ejemplo: 2023 sería 2023)	2023
2	Mes	Mes SYS	De enero a diciembre con 01-12	12
3	Fecha	Fecha SYS	Día del 1 al 31	31
4	Hora	Hora SYS	Horas en tiempo militar de 0 a 23	0
5	Minutos	Minutos SYS	Minutos de 0 a 59	0
6	Segundos	Segundos SYS	Segundos de 0 a 59	0
7	Semana	Semana SYS	Días de la semana de 1 a 7 1= lunes 2= martes 3= miércoles 4= jueves 5= viernes 6= sábado 7= domingo	6
8	Horario de verano	HDV	HDV en "Encendido" o "Apagado"	APAGADO
9	Frecuencia de uso	FREC. DE USO	Las opciones de frecuencia del uso incluyen: Ninguno = sin uso 1x/MO = 1 vez al mes (12 veces al año) 2x/MO = 2 veces al mes (24 veces al año) 4x/MO = 4 veces al mes (48 veces al año) 1x/WK = 1 vez a la semana (52 veces al año)	NINGUNO

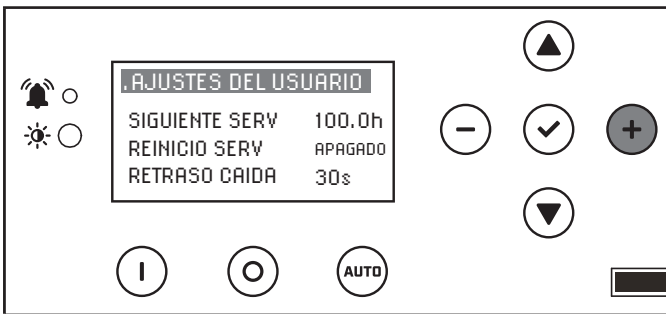
EN PANTALLA		DESCRIPCIÓN	VALOR POR DEFECTO
<b>10</b>	Día de uso	DÍA DE USO Elija el día de uso de 1 a 7 1= lunes 2= martes 3= miércoles 4= jueves 5= viernes 6= sábado 7= domingo	1
<b>11</b>	Hora de inicio del uso	EXER INICIO H Horas en tiempo militar de 0 a 23	0
<b>12</b>	Minutos de inicio del uso	EXER INICIO M Minutos de 0 a 59	0
<b>13</b>	Duración del tiempo de uso	TIEMPO DE USO Duración del uso de 1 a 100 minutos	15

### Ajuste del tiempo del sistema

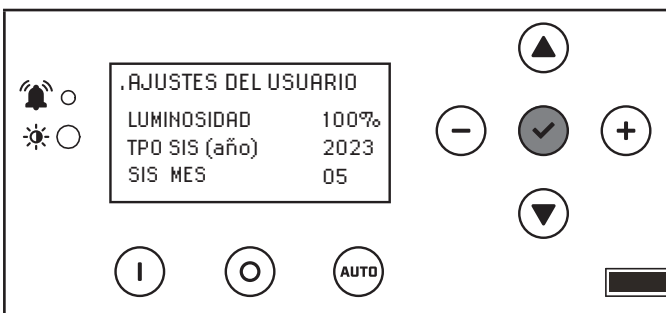
1. Para iniciar la programación, desactive el modo AUTO (Automático) pulsando APAGADO. La pantalla debe mostrar APAGADO luego mantenga pulsado OK (Aceptar) durante 3 segundos.



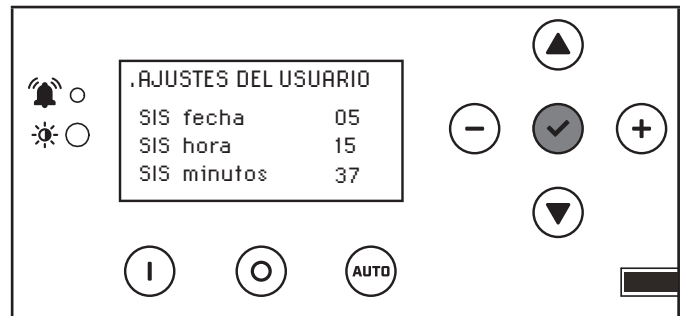
2. Haga clic en + hasta llegar a los AJUSTES DEL USUARIO. Haga clic una vez hacia abajo hasta que se resalte el primer elemento del menú.



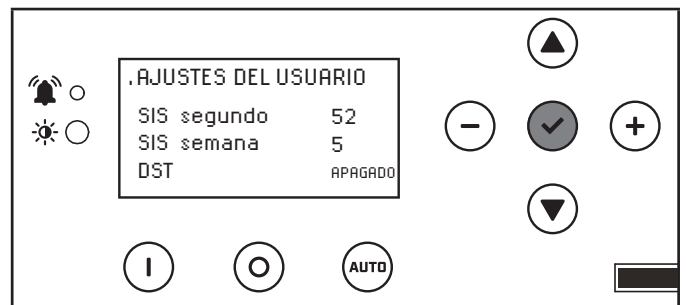
3. Desplácese hacia abajo hasta llegar a los ajustes de la fecha. Pulse OK (Aceptar) en el primer ajuste para configurar el año, luego el mes (SIS año y SIS mes) y, a continuación, utilice una combinación de arriba/abajo para configurar cada dígito del año. Posteriormente, utilice +/- para mover a la derecha o a la izquierda y configurar el siguiente dígito. Pulse OK (Aceptar) para volver y desplácese hacia abajo para configurar el mes (SIS mes) de la misma manera.



4. Desplácese hacia abajo hasta llegar a los ajustes de fecha. Pulse OK (Aceptar) en el siguiente ajuste para configurar la fecha, la hora y los minutos (fecha, hora y minutos del SIS.). A continuación, utilice una combinación de arriba/abajo para configurar cada dígito de la fecha, la hora y los minutos. Posteriormente, utilice +/- para mover a la derecha o a la izquierda y configurar cada dígito. Pulse OK (Aceptar) para volver y desplácese hacia abajo para configurar los segundos, la semana y el HDV de la misma manera.



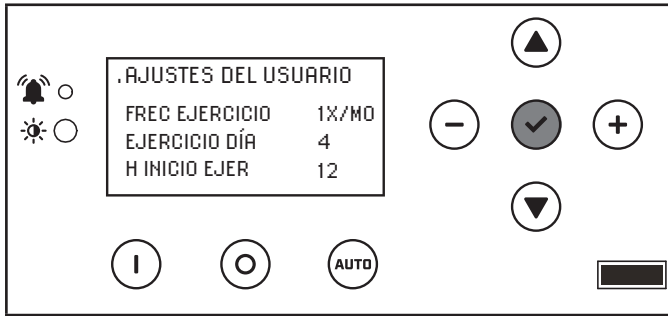
5. Desplácese hacia abajo hasta llegar a los ajustes de la fecha. Pulse OK (Aceptar) en el próximo ajuste para configurar los segundos, la semana y el horario de verano (SIS segundo, SIS semana y DST). A continuación, utilice una combinación de arriba/abajo para configurar cada dígito en el ajuste de segundos, semana y horario de verano. Posteriormente, utilice +/- para mover a la derecha o a la izquierda y configurar cada dígito. Los valores del HDV son solo ENCENDIDO u APAGADO. Pulse OK (Aceptar) para volver y desplácese hacia abajo para ajustar la información del uso.





### Ajuste del tiempo de uso

- Desplácese hacia abajo hasta llegar a los ajustes de uso. Pulse OK (Aceptar) en el siguiente ajuste para configurar la frecuencia, el día y la hora de inicio del uso. A continuación, utilice una combinación de arriba/abajo para configurar cada dígito y luego utilice +/- para mover a la derecha o a la izquierda y configurar cada dígito. Pulse OK (Aceptar) para volver y desplácese hacia abajo para configurar la hora y los minutos de la misma manera.



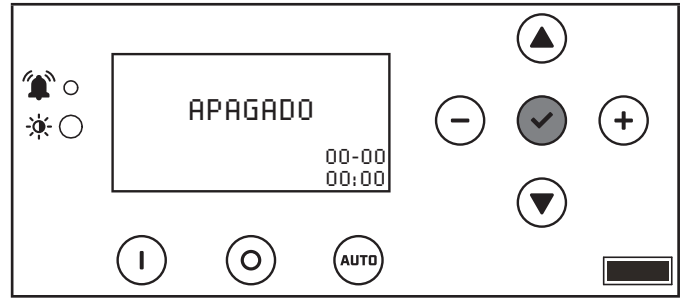
- Desplácese hacia abajo hasta llegar a los ajustes del uso. Pulse OK (Aceptar) en el siguiente ajuste para configurar la hora de inicio del uso (la porción de minutos del tiempo) y la duración del uso (cuánto tiempo debe durar el uso en minutos). A continuación, utilice una combinación de arriba/abajo para configurar cada dígito. Posteriormente, utilice +/- para mover a la derecha o a la izquierda y configurar cada dígito. Pulse OK (Aceptar) para volver.



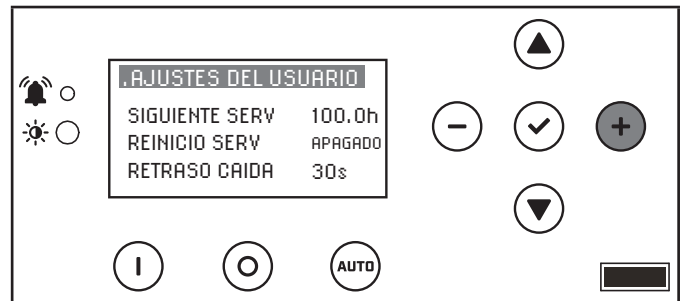
### Ajuste del retardo de la desconexión

Desconexión le permite configurar los ajustes del flex Controller™ para retrasar el arranque del HSB durante una desconexión o una reducción parcial y temporal del voltaje del sistema o de la capacidad total del sistema de su red pública. Por defecto, es de 30 segundos. Elija en incrementos de segundos (de 0 a 600 segundos).

- Para iniciar la programación, desactive el modo AUTO (Automático) pulsando APAGADO. La pantalla debe mostrar APAGADO. Luego mantenga pulsado OK (Aceptar) durante 3 segundos.



- Haga clic en + hasta llegar a los AJUSTES DEL USUARIO. Haga clic una vez hacia abajo hasta que se resalte el primer elemento del menú.



- Desplácese hacia abajo hasta llegar a RETRASO CAIDA y pulse OK (Aceptar).

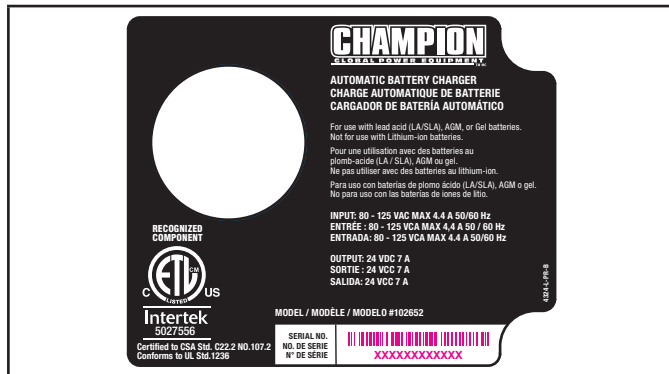


- Utilice una combinación de arriba/abajo para configurar. A continuación, +/- para mover a la derecha o a la izquierda cada dígito del retardo de la desconexión. Por defecto, es de 30 segundos. Elija en incrementos de segundos (de 0 a 600 segundos). Pulse OK (Aceptar) para volver.



### Cargador de batería

Los LED del cargador de baterías indican si el cargador tiene alimentación de 120 VCA, si hay un fallo en la batería y el estado del cargador. Potencia nominal del cargador de batería 24 VCC MAX 7 A.



LED	SÍMBOLO	DESCRIPCIÓN
		<b>Ajuste de la tensión de CC</b> - Ajustado de fábrica para una salida de carga de CC adecuada. No es necesario realizar ajustes.
	<b>E. O.</b>	<b>Salida forzada</b> - Púlselo para cargar la batería al amperaje máximo durante un breve periodo.
	<b>Verde</b>	<b>Potencia</b> - Se enciende para indicar que el cargador está recibiendo 120 VCA y está listo para cargar.
	<b>Rojo</b>	<b>Fallo o sin carga</b> -Se enciende para indicar un problema de carga de la batería. Si este LED está encendido, el LED del flex Controller™, “BATERÍA BAJA” también se iluminará.
	<b>Amarillo</b>	<b>Alta carga</b> - Encendido para indicar que el cargador está funcionando por encima del 50% de su capacidad. El LED de carga lenta y de carga intermedia también se iluminará.
	<b>Amarillo</b>	<b>Carga media</b> - Encendido para indicar que el cargador está cerca del 50% de su capacidad. El LED de carga lenta también se encenderá.
	<b>Amarillo</b>	<b>Carga lenta</b> - Se enciende para indicar que la batería está recibiendo una carga lenta.
<b>No hay Amarillo</b>		<b>Carga lenta baja</b> - Cuando no se enciende ningún LED amarillo, el cargador está en estado de carga lenta baja.

### Requisitos de emisión

Este generador con motor cumple todos los requisitos de la fase 3 de la Agencia de Protección Ambiental de los Estados Unidos (EPA) y está aprobado para su uso tanto en los Estados Unidos como en Canadá.

Este generador está certificado para funcionar con combustible de gas natural y gas licuado de petróleo (vapor) para su uso como motor fijo para la generación de energía de reserva. Las leyes federales y/o locales pueden ser violadas si se usa para cualquier otro propósito.

Debe respetarse el cronograma de mantenimiento para garantizar que el motor cumple con las normas de emisión aplicables durante su vida útil.

**AVISO**

Para los dispositivos y sistemas de control de emisiones, lea y comprenda sus responsabilidades de servicio según se indica en la Declaración de garantía de control de emisiones de este manual.

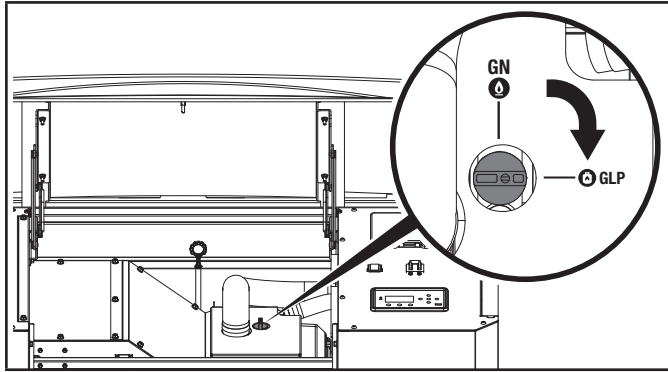
## Especificaciones

<b>Generador de energía de reserva para uso doméstico</b>	
Máxima potencia continua, LPG	22 kW
Máxima potencia continua, NG	19.8 kW
Voltaje nominal	120/240
Amperios	183.4/91.7 GLP (propano), 165/82.5 GN (gas natural)
Distorsión armónica	Menos del 5 %
Disyuntor de la línea principal	100 amperios
Fase	Monofásico
Frecuencia	60 Hz
Peso por unidad	557 lb. (253 kg) (sin batería)
Tamaño (L x An. x Alt.)	56.3 x 28 x 28.5 in. (143 x 71 x 72.5 cm)
<b>Engine</b>	
Tipo	OHV bicilíndrico para uso comercial
Cantidad de cilindros	2
Desplazamiento	999 cc
Bloque de cilindros	Aluminio con mangas de hierro fundido
Sistema de ignición	Encendido por bobina transistorizada
Bujía	Champion RC12YC (NGK BPR6ES)
Regulador	Electrónico
Arranque	Eléctrico 24 VCC
Capacidad de aceite- seco	3.4 US qt. (3.2 l)
Capacidad de aceite- con cambio de filtro de aceite	3.2 US qt. (3.1 l)
Tipo de aceite	5W-30 full sintético*
RPM	3600
<b>Controles</b>	
Cambio de modo automático	Arranque automático en caso de falla del servicio público
Cambio de modo manual	Inicio a demanda
Cambio de modo apagado	Detiene la unidad/control y cargador activo
Mensajes de mantenimiento/listo para funcionar	Estándar
Retraso de encendido programable	Estándar
Secuencia de arranque del motor	Estándar
Bloqueo del arranque	Estándar
Cargador de batería/indicador de batería baja	Estándar
Falla del cargador	Estándar
Protección de sobrevoltaje del AVR	Estándar
Protección de bajo nivel de aceite	Estándar
Fusibles de seguridad	Estándar
Protección contra falla de arranque, velocidad excesiva y velocidad insuficiente	Estándar

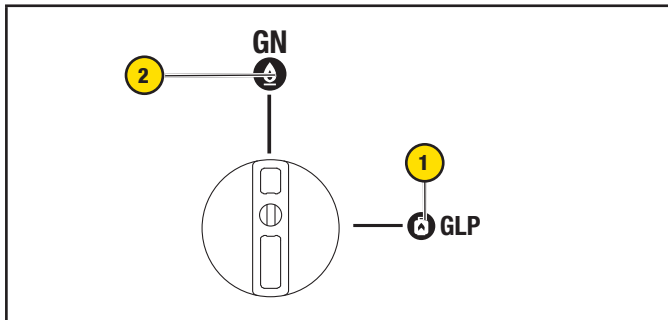
\* Después de 25 horas, cambie el aceite según el programa de mantenimiento. El tipo de aceite recomendado para uso típico es el aceite sintético completo 5W-30. Sin embargo, el uso de los aceites convencionales enumerados que se muestran en la tabla recomendada "Tipo de aceite de motor" se puede utilizar para el uso típico. Si el generador funciona a temperaturas extremas, consulte la tabla "Tipo de aceite de motor recomendado".

### Sistema de combustible

El motor está equipado con un sistema de carburación de doble mezclador maestro, que le permite funcionar con GN o GLP. Ha sido configurado de fábrica para funcionar con gas natural. Si su instalación requiere que el motor funcione con GLP, simplemente, gire el selector de combustible situado en la parte superior del conjunto de mezcla.



### Selector de combustible



1. Operación del propano (GLP)
2. Operación del gas natural (GN)

### Requisitos de la batería

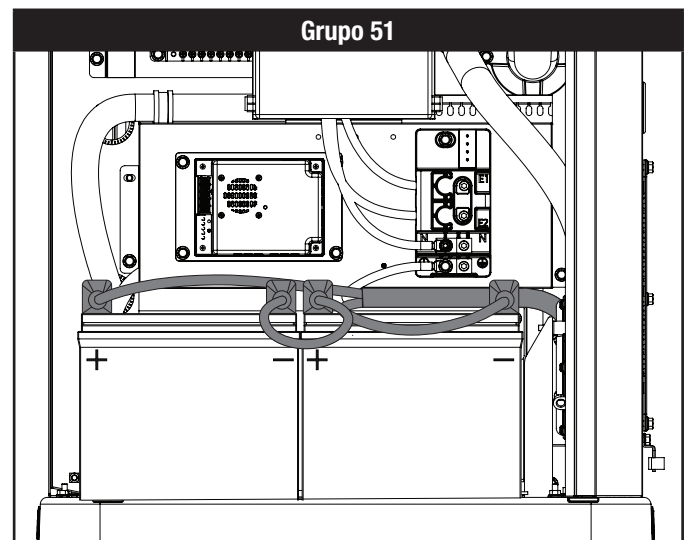
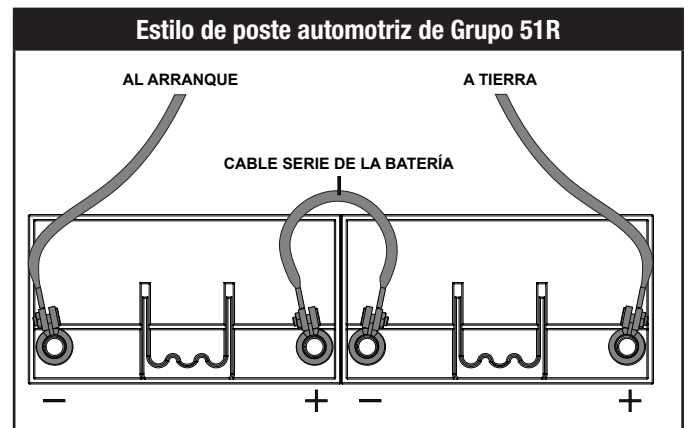
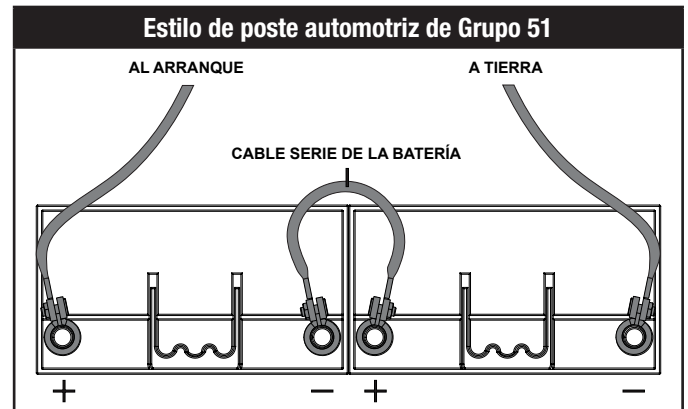
Instale dos (2) baterías de 12 voltios del Grupo 51 con unas dimensiones máximas totales de 9 3/8 x 5 1/16 x 8 3/4 in. (238 x 129 x 223 mm) L x W x H con una configuración de poste o terminal Automotriz (A). Adquiera las baterías localmente.

El tipo de batería requerido para un uso típico es de 500 CCA (amperios de arranque en frío). Sin embargo, puede utilizarse una batería de 435 CCA, como se muestra en la tabla "Tipo de batería recomendada", para un uso típico en climas más cálidos.

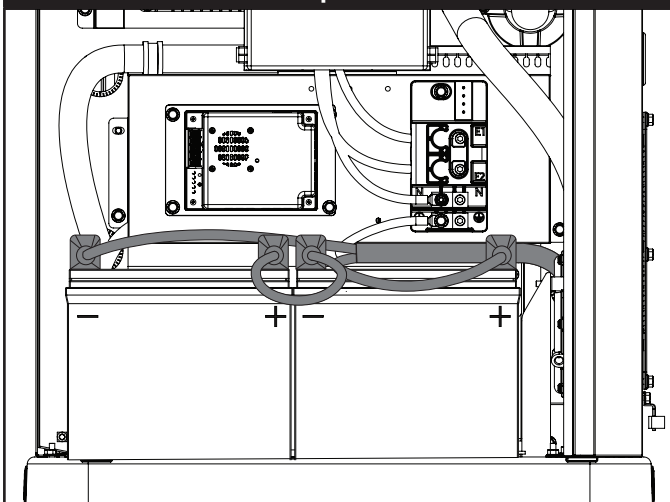
Alternativamente, puede utilizar también dos (2) 12 voltios Grupo 51R, pero ambas baterías deben ser 51R.

Tipo de batería recomendado					
	← 540 CCA min →				
	← 525 CCA min →				
°F	-40	-4	32	68	104+
°C	-40	-20	0	20	40+
Temperatura de ambiente					

Instale primero el cable positivo. Instale un cable de la serie de batería desde el terminal positivo (+) de una batería al terminal negativo (-) de la otra batería. Conecta siempre primero el cable positivo (+) de la batería al generador.



Grupo 51R

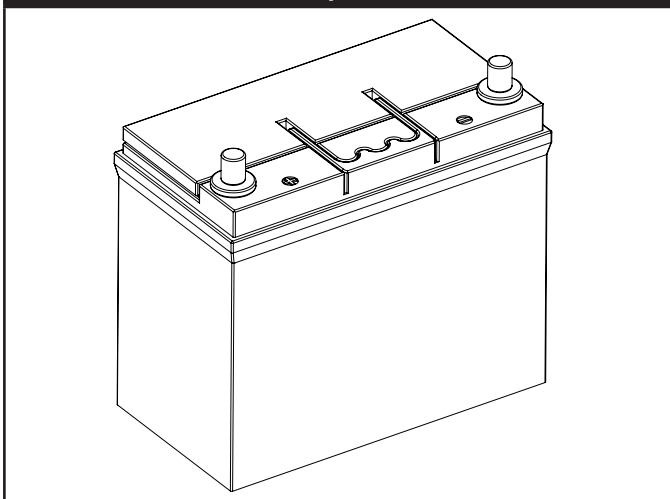
**⚠ PRECAUCIÓN**

Para conocer los requisitos de instalación, mantenimiento y seguridad de la batería, consulte el manual de instalación y seguridad de la batería del fabricante.

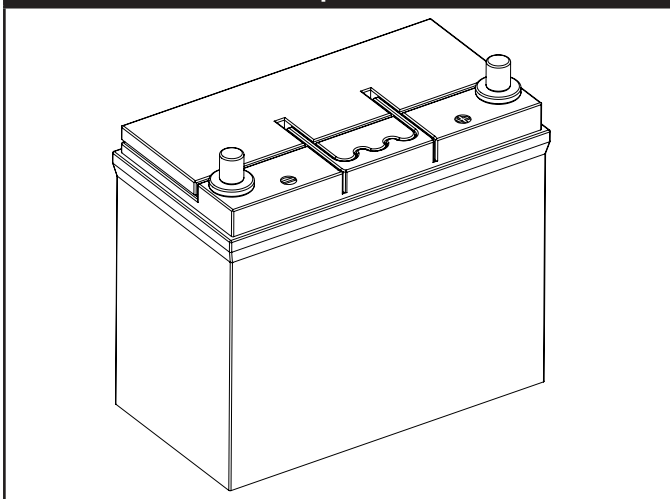
**Carga de la batería**

El generador está equipado con un cargador de baterías automático. El cargador detectará el estado de carga de la batería y la cargará automáticamente cuando sea necesario. Las luces LED del cargador muestran el estado de carga de la batería.

Grupo 51



Grupo 51R



## Modelo y número de serie

La placa con el modelo y número de serie se fija al generador en el panel de control. Tenga esta información a mano si llama para solicitar reparaciones o para ordenar partes de repuesto.

<b>FC</b>		<b>ETL</b> Listed US		<b>Intertek</b> CONFORMS TO / CONFORME A ANSI / CAN / UL / IULC 2200		<b>CHAMPION POWER EQUIPMENT, INC.</b> 6370 S PIONEER WAY, UNIT 101, LAS VEGAS, NV 89115 USA / E.U. 1-877-338-0999 • WWW.CHAMPIONPOWEREQUIPMENT.COM MADE IN CHINA / FABRIQUE EN CHINE	
<b>STATIONARY ENGINE DRIVEN GENERATOR / STATIONNAIRE GÉNÉRATEUR ENTRAÎNÉ PAR UN MOTEUR</b>							
MODEL	MODELE	201202					
RATED VOLTAGE - single phase	TENSION NOMINALE - monophasées	120 / 240~					
RATED FREQUENCY	FREQUENCE NOMINALE	60	Hz				
RATED CURRENT	COURANT NOMINALE	183.4 / 91.7 (LPG / GPL)	Amps (A)				
POWER FACTOR	FACTEUR DE PUISSANCE	1.0					
MAX LOAD UNBALANCE	MAX DÉSÉQUILIBRE DE CHARGE	50 %					
RATED ENGINE SPEED	RÉGIME MOTEUR NOMINAL	3600	RPM				
RATED AMBIENT TEMPERATURE	TEMPÉRATURE AMBIANTE NOMINALE	77-104 (25-40)	°F (°C)				
INSULATION CLASS	ISOLATION DE CLASSE	H					
NEUTRAL	NEUTRE						
SUBTRANSIENT IMPEDANCE	IMPÉDANCE SUBTRANSITOIRE	0.0122	Ohms (Ω)				
TRANSIENT IMPEDANCE	IMPÉDANCE TRANSITOIRE	0.0863	Ohms (Ω)				
SYNCHRONOUS IMPEDANCE	IMPÉDANCE SYNCHRONE		Ohms (Ω)				
FOR STANDBY SERVICE	POUR LE SERVICE DE SECOURS	0.5395	Ohms (Ω)				
RAINPROOF ENCLOSURE FITTED	BOÎTIER ÉTANCHE À LA PLUIE ÉQUIPÉ						

## FUNCIONAMIENTO

Antes de hacer funcionar el generador, revise la sección de **SEGURIDAD** que comienza en la página 8.

### Altitud elevada

La densidad del aire a gran altitud es menor que a nivel del mar. Las reducciones de potencia a una altitud superior al nivel del mar y a una temperatura ambiente superior a 77 °F (25 °C) son:

La reducción de potencia general es del 1% por cada 10 °F por encima de 77 °F (1% por cada 5.6 °C por encima de 25 °C).

La reducción de potencia por elevación es del 3.5% por cada 1,000 pies (304.8 m) sobre el nivel del mar.

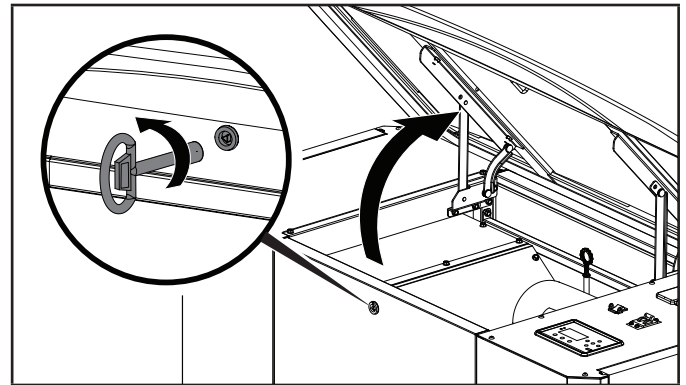
No es necesario cambiar el surtidor para GLP y GN a grandes alturas. El regulador de presión cero se autocompensa, ya que está equilibrado con la presión atmosférica.

### Recinto y acceso

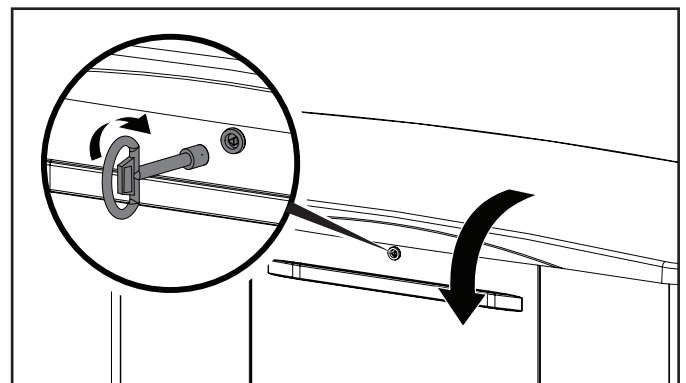
#### Cubierta superior

Abra la caja para acceder al generador y sus componentes.

- **Desbloqueo de la cubierta superior:** Hay un candado debajo de la parte delantera de la cubierta superior para obtener acceso. Introduzca la llave suministrada, destrabe la cubierta y levántela.



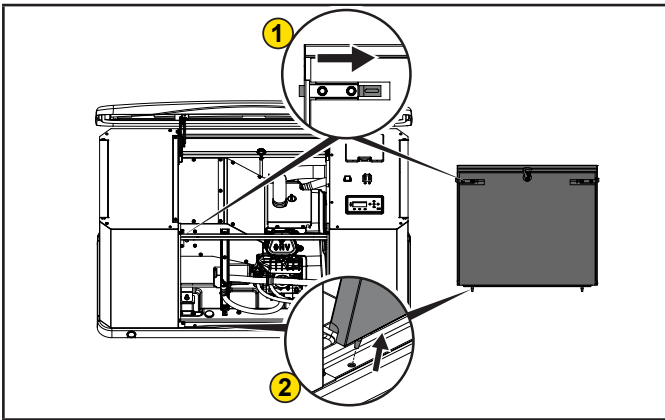
- **Bloqueo de la cubierta superior:** Cierre la cubierta superior, inserte la llave suministrada, gire hasta que la cubierta se trabe.



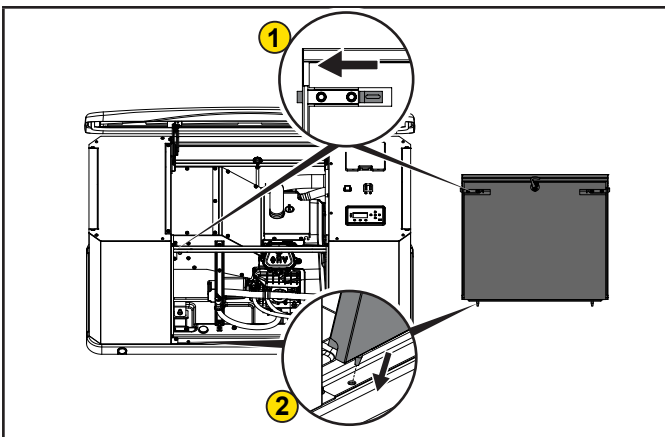
### Panel frontal

Abra la caja para acceder al generador y sus componentes. Hay un candado debajo de la parte delantera de la cubierta superior para obtener acceso, como se mostró anteriormente.

- **Extracción del panel frontal:** Abra la cubierta superior y retire el panel frontal. Este panel frontal se mantiene en posición con 2 pasadores accionados por resorte en el interior. Presione hacia adentro en cada lado. Incline hacia atrás desde la parte superior y levante desde la base.



- **Reemplazo del panel frontal:** Para reemplazar el panel frontal, ubique los pasadores del panel en la base, incline la cubierta hacia adelante y, a continuación, presione hacia adentro cada pasador lateral. Los pasadores se ubican en la parte superior trasera del panel frontal. Baje la cubierta superior y trabé.



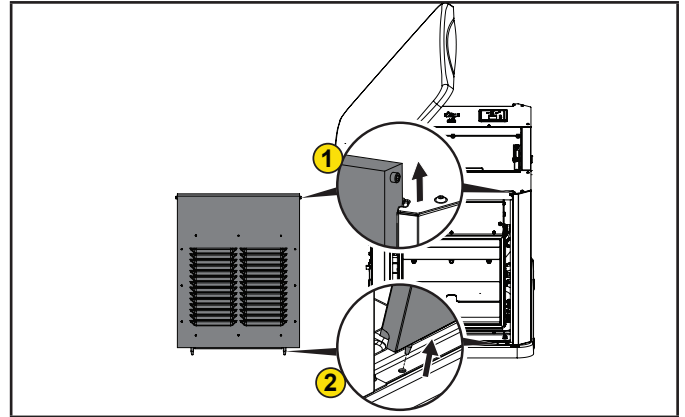
### ⚠ PRECAUCIÓN

No cierre el panel antes de mover los pasadores hacia adentro, ya que podría dañarse el recinto.

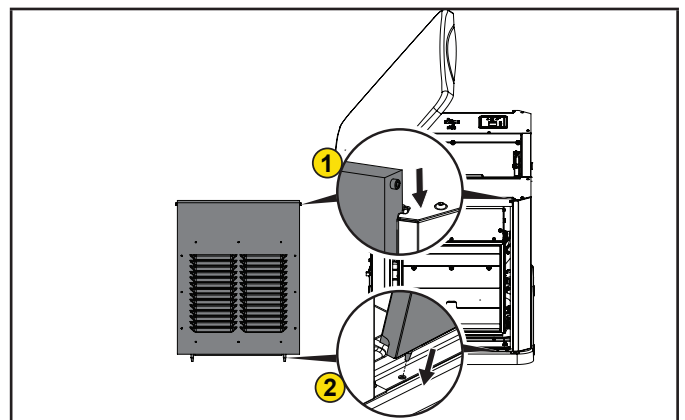
### Paneles laterales

Abra la caja para acceder al generador y sus componentes. Hay un candado debajo de la parte delantera de la cubierta superior para obtener acceso, como se mostró anteriormente. Panel izquierdo, acceso al lado del silenciador, panel derecho, acceso a la batería, cargador y otras conexiones.

- **Extracción del panel izquierdo:** Con la cubierta superior abierta, levante y retire cada panel lateral.

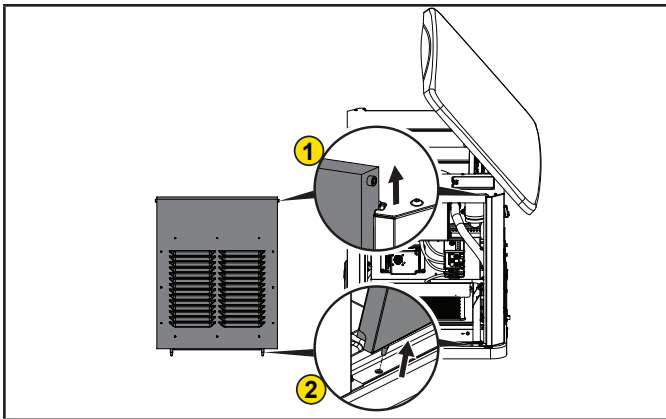


- **Reemplazo del panel izquierdo:** Con la cubierta superior abierta, reemplace el panel lateral ubicando los pasadores del panel en la base, incline la cubierta hacia adelante y, luego, deslícela hacia abajo con los pasadores superiores en su lugar. Baje la cubierta superior y trabé.

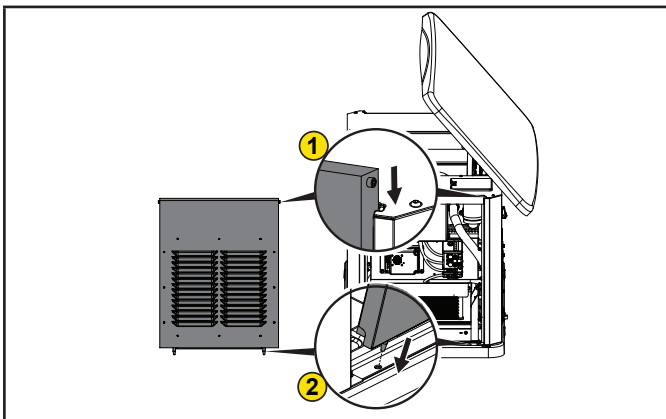




– **Extracción del panel derecho:** Con la cubierta superior abierta, levante y retire cada panel lateral.



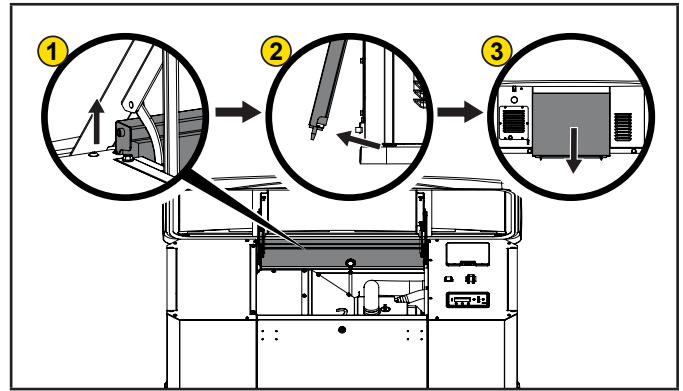
– **Reemplazo del panel derecho:** Con la cubierta superior abierta, reemplace el panel lateral ubicando los pasadores del panel en la base, incline la cubierta hacia adelante y, luego, deslícela hacia abajo con los pasadores superiores en su lugar. Baje la cubierta superior y trabete.



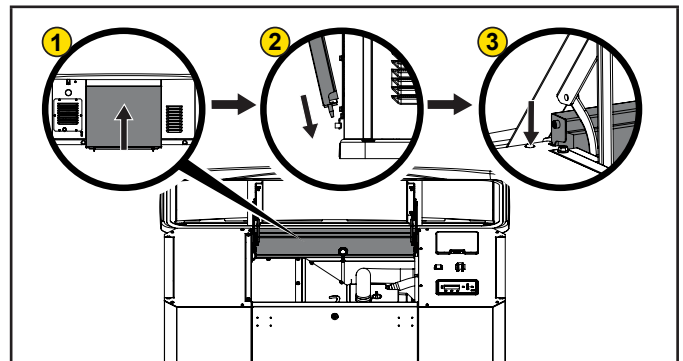
### Panel trasero

Abra la caja para acceder al generador y sus componentes. Hay un candado debajo de la parte delantera de la cubierta superior para obtener acceso. Destrabe y levante hacia arriba.

– **Extracción del panel trasero:** Con la cubierta superior abierta, desde la parte delantera, levante el panel trasero y, a continuación, retire el borde inferior hacia la parte trasera una vez que los pasadores del panel hayan salido. Desde la parte posterior, tire del panel hacia abajo y sáquelo de debajo de la cubierta superior.



– **Reemplazo del panel trasero:** Con la cubierta superior abierta, desde la parte posterior, levante el panel trasero por debajo de la tapa de la cubierta e inserte los pasadores de los paneles en la base. Desde la parte frontal, tire del panel hacia arriba y, a continuación, deslícelo hacia abajo con los pasadores superiores en su lugar.



### Lista de verificación antes del encendido

Para asegurarse de que el generador está listo para funcionar correctamente, se deben revisar los siguientes elementos:

- Los dos interruptores de ENCENDIDO/APAGADO del generador deben estar en la posición ENCENDIDO (en el interior y en la parte trasera del recinto).
- La válvula de combustible está en la posición de encendido
- No hay luces LED de códigos de fallas encendidas
- La batería está completamente cargada
- El flex Controller™ está en modo AUTO
- El interruptor de transferencia está en la posición de Utility Power (energía de servicio público)

### Apagado del generador

Si necesita apagar el generador cuando está funcionando, coloque el flex Controller™ en la posición APAGADO. Esto apagará el motor. Con el flex Controller™ en la posición APAGADO, el generador no arrancará, incluso si hay pérdida de energía eléctrica.



## MANTENIMIENTO

Antes de realizar los procedimientos de mantenimiento, revise la sección de SEGURIDAD que comienza en la página 8.

Asegúrese de que los interruptores de ENCENDIDO/APAGADO del ATS y del generador estén en la posición APAGADO antes de realizar tareas de mantenimiento o limpieza.

### Tabla de mantenimiento programado

Las primeras 25 horas de funcionamiento	
Cambiar el aceite del motor y el filtro- cada 100 horas se requiere cambio de aceite y filtro de aceite	√

Semanal	
Revise la luz indicadora del código de falla exterior	√
Inspeccione y limpie las rejillas de ventilación del recinto	√

Mensual	
Revise el nivel de aceite de motor	√*
Inspeccione las conexiones y líneas de combustible	√
Inspeccione y limpie los terminales de la batería	√

Cada 2 años o 100 horas de funcionamiento	
Cambie el aceite del motor y el filtro cuando se encienda la luz de mantenimiento	√**
Inspeccione y limpie el filtro de aire del motor	√**
Inspeccione la bujía del motor	√
Restablecer el medidor de horas de mantenimiento cada 100 horas	√
Inspeccione integralmente el generador, ajuste el motor y revise/ajuste el juego de válvulas	√***

\* Mensual o 24 horas de funcionamiento continuo.

\*\* Servicio más rápido si se opera en altas temperaturas ambientales o en un ambiente polvoriento y sucio.

\*\*\* El mantenimiento debe ser realizado por el distribuidor de servicio.

### Especificaciones de la bujía

Tipo OEM (original de fabrica)	Champion RC12YC
Tipo de reemplazo	NGK BPR6ES o equivalente
Espacio	0.028-0.031 in. (0.7-0.8 mm)

### Especificaciones del filtro de aceite

Tipo OEM (original de fabrica)	101766
Tipo de reemplazo	Fram PH3600 o equivalente

## Aceite de motor

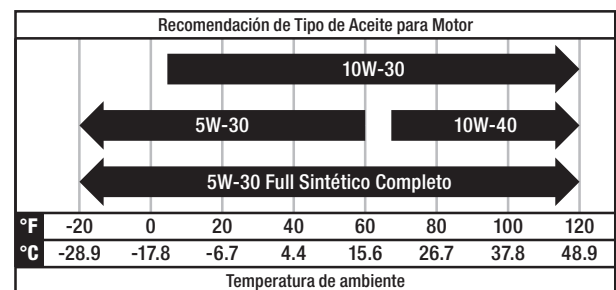
### REQUISITOS DEL ACEITE DE MOTOR

Utilice la clase de servicio SN del Instituto Americano del Petróleo (API) o mejor. No utilice aditivos especiales.

#### AVISO

El tipo de aceite recomendado para uso normal es el aceite **5W-30 full sintético**. Sin embargo, para el uso típico se pueden utilizar los aceites convencionales enumerados en la tabla "Tipo de aceite de motor recomendado".

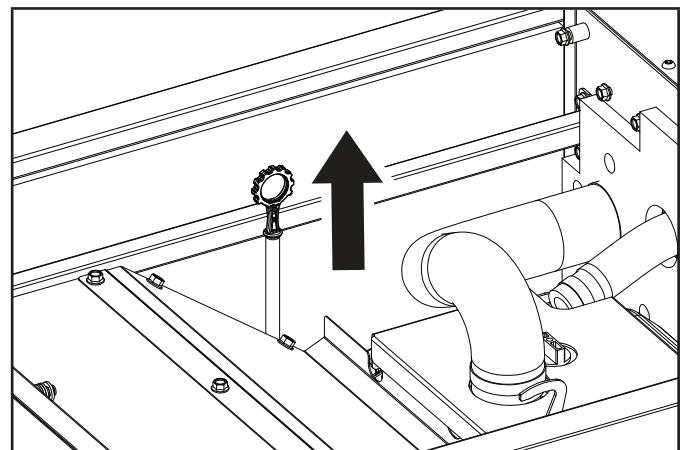
Si el generador funciona en temperaturas extremas, consulte la tabla "Tipo de aceite de motor recomendado".



### CONTROL DEL NIVEL DE ACEITE DE MOTOR

Revise el nivel de aceite diariamente cuando el generador esté en funcionamiento durante un período de tiempo prolongado.

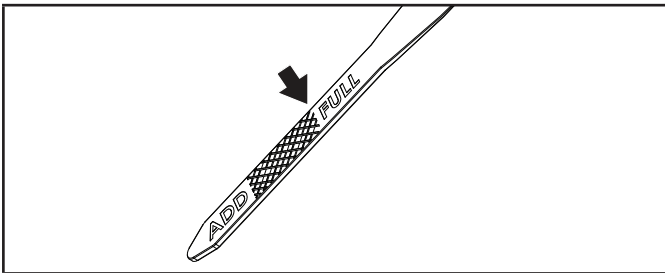
1. Si el generador está funcionando durante un corte de servicio público, apague todas las cargas de la casa.
2. Coloque el fleX Controller™ en la posición APAGADO.
3. Quite la varilla para medir el nivel de aceite. Límpiela con un paño limpio y vuelva a introducirla completamente en el tubo de la varilla.



**⚠ ADVERTENCIA**

NO llene demasiado el motor con aceite de motor. Se pueden producir daños en el motor.

4. Instale la varilla.
5. Quite la varilla para medir el nivel de aceite. El nivel de aceite debe estar en la marca de LLENO. Si es necesario, añada aceite. NO llene en exceso.



6. Coloque el fleX Controller™ en la posición anterior (por ejemplo, Manual/ENCENDIDO, APAGADO o Automático).

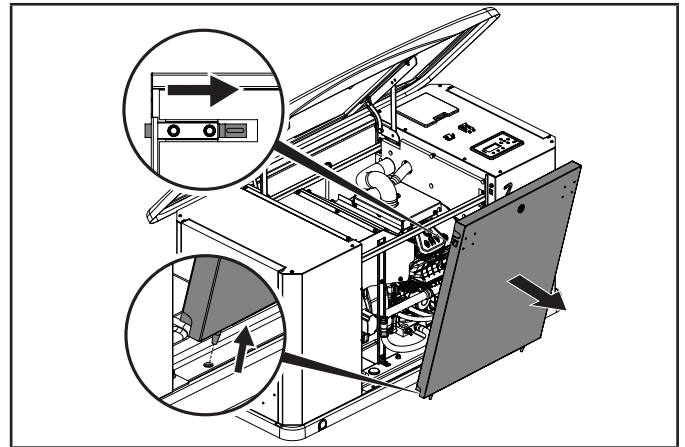
**Cambio de aceite de motor****⚠ ADVERTENCIA**

Siempre use gafas o anteojos protectores y ropa protectora cuando cambie el aceite caliente del motor.

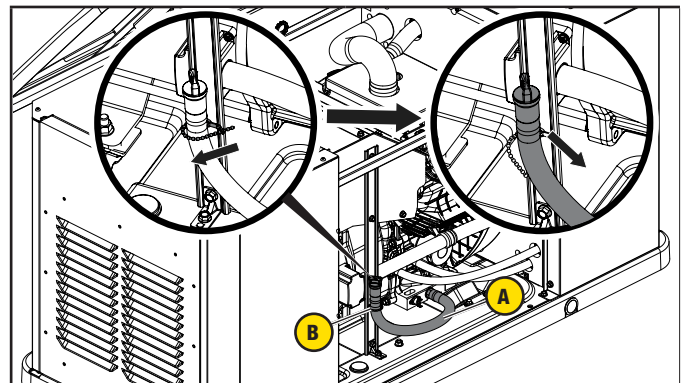
**🗨 AVISO**

Siempre sea responsable con el medio ambiente. Consulte a las autoridades locales o al centro de recuperaciones para la eliminación adecuada de los desechos de aceite de motor.

1. Pulse el botón MAN (Manual) del fleX Controller™ para iniciar y ejecutar el HSB.
2. Deje que el motor funcione hasta que alcance la temperatura de funcionamiento.
3. Coloque el fleX Controller™ en la posición APAGADO.
4. Retire el fusible de la parte frontal del fleX Controller™. Esto desactivará el arranque automático en caso de un corte de energía.
5. Coloque el interruptor ENCENDIDO/APAGADO del generador en la posición APAGADO.
6. Abra la cubierta superior y retire el panel frontal. Este panel frontal se mantiene en posición con 2 pasadores accionados por resorte en el interior. Presione hacia adentro en cada lado. Inclíne hacia afuera desde la parte superior y levante desde la base.



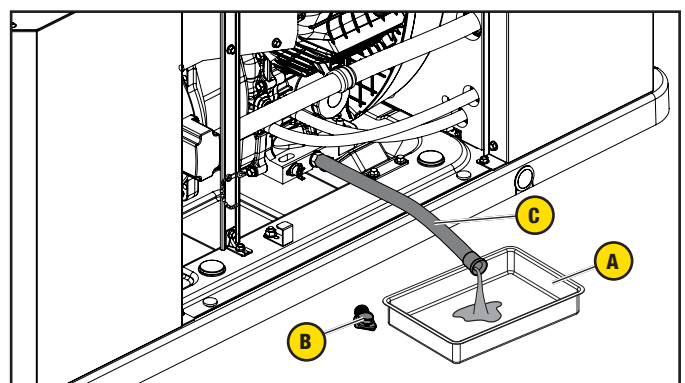
7. Retire la manguera de drenaje de aceite (A) de la abrazadera de la manguera de aceite (B).



**A. Manguera de drenaje de aceite**

**B. Abrazadera de drenaje de aceite**

8. Coloque la manguera sobre una bandeja de drenaje adecuada (A). Desenrosque el tapón de la manguera de drenaje de aceite (B) de la manguera de drenaje de aceite (C).



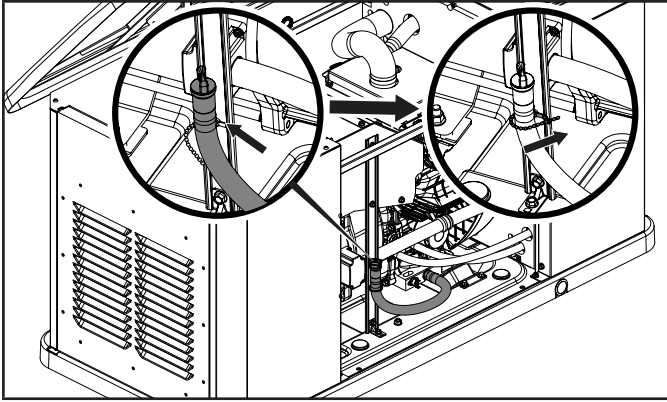
**A. Bandeja de drenaje de aceite**

**B. Tapón de la manguera de drenaje de aceite**

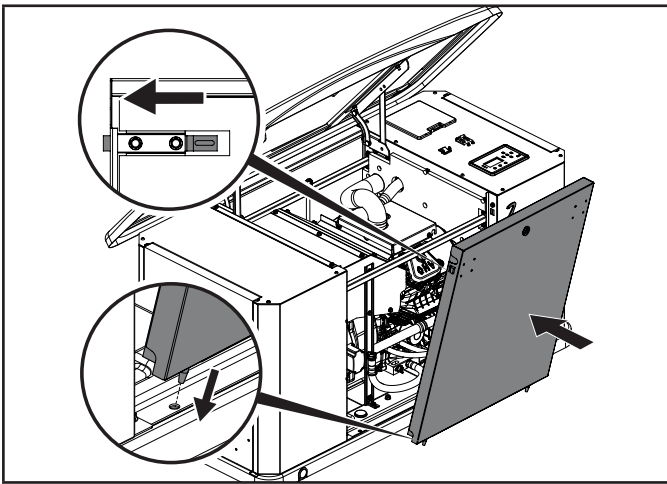
**C. Manguera de drenaje de aceite**

9. Deje que se vacíe el cárter.

10. Después de vaciar el aceite, vuelva a colocar el tapón de la manguera de drenaje del aceite enroscándolo bien y asegúrese de que la junta tórica esté en su lugar. Vuelva a colocar la manguera de drenaje del aceite en la abrazadera que la sujetaba.



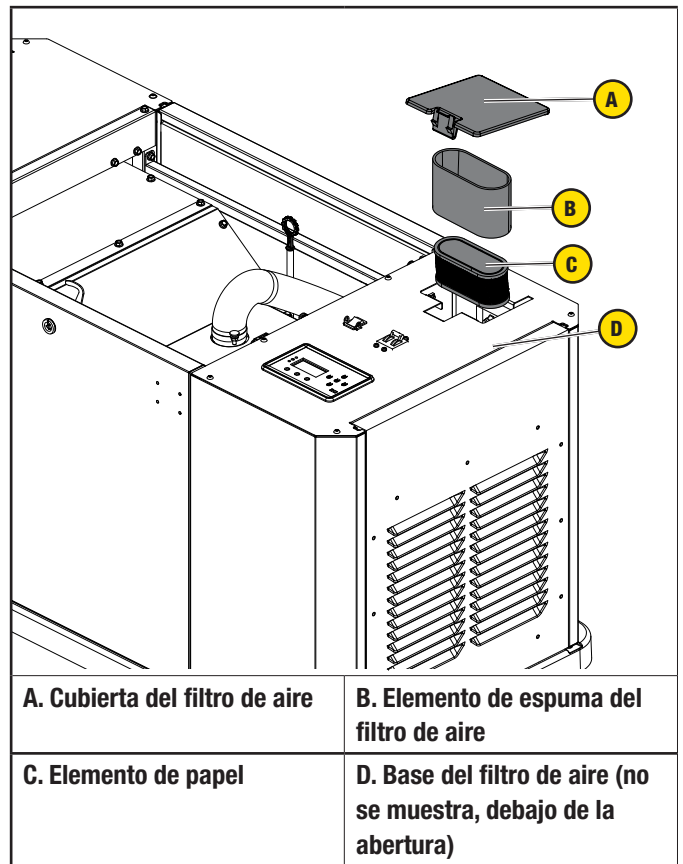
11. Para reemplazar el panel frontal, ubique los pasadores del panel en la base, incline la cubierta hacia adelante y, a continuación, presione hacia adentro cada pasador lateral. Los pasadores se ubican en la parte superior trasera del panel frontal.



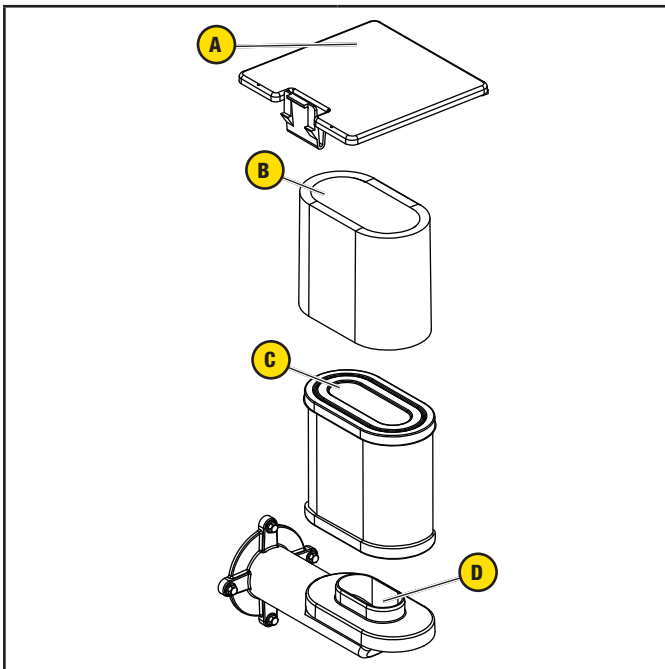
12. Llene el motor con la cantidad adecuada de aceite de motor.
13. Vuelva a instalar el fusible que se extrajo en el paso anterior.
14. Gire el interruptor de ENCENDIDO/APAGADO del generador a la posición ENCENDIDO.
15. Coloque el fleX Controller™ en la posición anterior (por ejemplo, MANUAL o AUTOMÁTICO).

### Inspección y limpieza del filtro de aire del motor

1. Pulse el botón APAGADO del fleX Controller™.
2. Ponga el interruptor de encendido/apagado del generador en la posición APAGADO.
3. Retire el fusible de la parte frontal del fleX Controller™. Esto desactivará el arranque automático en caso de apagón.
4. Abra la cubierta superior para acceder al filtro de aire.
5. Presione la lengüeta de la cubierta del filtro de aire (A) y retírela.
6. Retire el elemento de papel (C) y el elemento de espuma del filtro de aire (B). Debería salir como una sola pieza.



7. Retire el elemento de espuma del filtro de aire e inspeccione el elemento de papel en busca de rasgaduras o roturas. Reemplácelo si está dañado.
8. HSostenga el elemento de papel a contraluz. Debería ser capaz de ver la luz a través del elemento de papel, caso contrario reemplace el elemento. Inspeccione el elemento de espuma del filtro de aire, la cubierta del filtro de aire y la base, y quite la suciedad o los residuos que haya.
9. Instale el elemento de papel más el elemento de espuma del filtro de aire como una sola pieza en la base del filtro de aire.

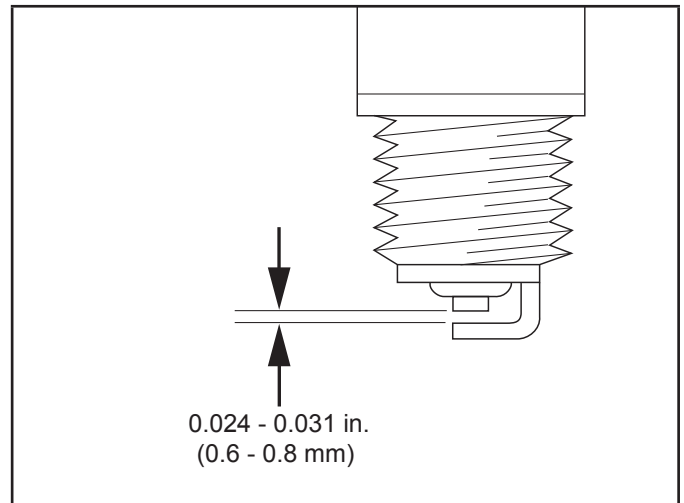


<b>A. Cubierta del filtro de aire</b>	<b>B. Elemento de espuma del filtro de aire</b>
<b>C. Elemento de papel</b>	<b>D. Base del filtro de aire</b>

10. Vuelva a instalar la cubierta del filtro de aire de modo que encaje en su lugar.
11. Vuelva a instalar el fusible que se extrajo en el paso anterior en el fleX Controller™.
12. Ponga los interruptores de encendido/apagado del generador en la posición Encendido.
13. Coloque el fleX Controller™ en la posición anterior (por ejemplo, Manual/ENCENDIDO, APAGADO o Automático).

## Bujía

1. Pulse el botón APAGADO del fleX Controller™.
2. Retire el fusible de la parte frontal del fleX Controller™. Esto desactivará el arranque automático en caso de un corte de energía.
3. Gire el interruptor del generador ENCENDIDO/APAGADO a la posición APAGADO.
4. Ponga los interruptores de ENCENDIDO/APAGADO del generador en la posición APAGADO.
5. Limpie el área alrededor de la bujía para mantener la suciedad fuera del motor y retire la bujía.
6. Inspeccione el electrodo de la bujía y reemplace la bujía si el electrodo muestra signos de deterioro.
7. Revise el hueco antes de instalar la bujía. El hueco de la bujía debería ser de 0.024-0.031 pulgadas (0.6-0.8 mm).



8. Enrosque cuidadosamente la bujía en el motor y apriétela a 20-30 N-m (14.8-22.1 lbf-pie).
9. Vuelva a conectar el cable de la bujía.
10. Vuelva a instalar el fusible retirado en el paso anterior.
11. Coloque el interruptor ENCENDIDO/APAGADO del generador en la posición ENCENDIDO.
12. Coloque el fleX Controller™ en la posición anterior (por ejemplo, Manual/ENCENDIDO, APAGADO o Automático).

## Mantenimiento de la batería

1. Pulse el botón APAGADO del fleX Controller™.
2. Retire el fusible de la parte frontal del fleX Controller™. Esto desactivará el arranque automático en caso de apagón.
3. Ponga los interruptores de ENCENDIDO/APAGADO del generador en la posición APAGADO.
4. Inspeccione los cables y los terminales de la batería en busca de corrosión.
5. Revise que los cables están bien sujetos a los terminales.
6. Revise el terminal de tierra y asegúrese de que las conexiones estén bien ajustadas.
7. Revise el nivel de fluido de la batería, a menos que esté sellada. Si está bajo, agregue hasta alcanzar el nivel usando solo agua destilada.

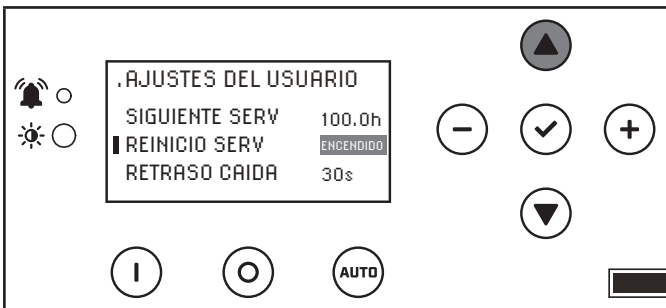
Siga todas las instrucciones de la batería que proporciona su fabricante.

## Restablecimiento del contador de horas de mantenimiento

El contador de horas de mantenimiento hace una cuenta regresiva de 100 horas. Cuando se haya completado el mantenimiento de 100 horas, consulte a continuación para restablecer el contador de horas.

Consulte la tabla de mantenimiento programado para obtener información específica sobre el mantenimiento.

1. Pulse arriba para cambiar el servicio de restablecimiento a ENCENDIDO.



2. Pulse OK (Aceptar) para guardar los ajustes.



## Protección contra corrosión

### AVISO

Nunca use una hidrolimpiadora para lavar el interior del generador con agua.

Lave el exterior del recinto con un jabón suave y agua. Use cera de tipo automotor y encere el exterior del recinto para protegerlo de la intemperie. Si se utiliza en una zona de agua salada/costera, el recinto debe lavarse con mayor frecuencia para evitar la corrosión. Rocíe aceite ligero en las bisagras de las puertas del recinto.

## Mantenimiento después de inmersión

### ⚠ ADVERTENCIA

Nunca intente arrancar o hacer funcionar el generador si ha estado sumergido bajo el agua o expuesto a inundación.

Si el generador ha estado en condiciones en las que quedó sumergido bajo el agua, el generador debe ser inspeccionado y se debe realizar el mantenimiento antes de volver a ponerlo en servicio.

Coloque el fleX Controller™ en la posición APAGADO. Retire el fusible de la parte frontal del fleX Controller™. Esto desactivará el arranque automático en caso de apagón. Ponga los interruptores de ENCENDIDO/APAGADO del generador y el ATS en la posición APAGADO. Haga que un distribuidor autorizado de Champion inspeccione el generador y realice el mantenimiento necesario.

Si la vivienda o el edificio han estado expuestos a inundación, debe ser inspeccionado por un electricista certificado para detectar cualquier problema eléctrico que pueda ocurrir si el generador se pone de nuevo en servicio o si se restablece el suministro de energía.

## SOLUCIÓN DE PROBLEMAS DE HSB

El motor no funcionará		
1	HSB configurado en modo APAGADO.	Ponga el flex Controller™ en la posición AUTO.
2	Batería no conectada o suelta, terminales o cables corroídos.	Conecte las baterías según el manual del operador, limpie y apriete las conexiones de las baterías.
3	Batería(s) no cargada(s) o con poca carga.	Recargue o cambie la(s) batería(s).
4	Revise si hay un código de falla activo.	Identifique el código de falla, corrija y restablezca.
5	Solenoides de arranque defectuosos*.	
6	Arranque defectuoso*.	
7	El interruptor de ENCENDIDO/APAGADO del generador está en la posición APAGADO.	Compruebe que ambos interruptores están en la posición ENCENDIDO (en el interior y en la parte trasera de la caja).

El generador funcionará pero no arrancará		
1	Revise si hay un código de falla activo.	Identifique el código de falla, corrija y restablezca.
2	Válvula(s) de combustible apagada(s).	Encienda el suministro de combustible.
3	La presión del combustible es insuficiente*.	Revise el manómetro, confirme la presión del combustible al regulador de combustible*.
4	Batería(s) débil(es).	Recargue o cambie la(s) batería(s).
5	Nivel de aceite bajo.	Revise si hay fugas de aceite. Revise el nivel de aceite y añada aceite si es necesario.
6	Cable de la bujía desconectado.	Conecte el cable de la bujía.
7	Solenoides/regulador de combustible defectuosos*.	

El motor arranca, funciona mal		
1	La presión del combustible es insuficiente*.	Revise el manómetro, confirme la presión del combustible al regulador de combustible*.
2	Combustible incorrecto.	Compruebe que el selector de combustible está en la posición correcta.
3	Posición incorrecta del selector de combustible.	Se seleccionó el combustible incorrecto, gire el Selector de combustible hasta ver el combustible correcto.
4	Filtro de aire obstruido.	Limpie o reemplace el filtro de aire.
5	Generador sobrecargado*.	Retire una o más cargas*.
6	Cortocircuito*.	



El HSB enciende, y de repente se detiene		
1	Revise si hay un código de falla activo.	Identifique el código de falla, corrija y restablezca.
2	Suministro de combustible insuficiente*.	Revise el manómetro, confirme la presión del combustible al regulador de combustible*.
3	Baja presión de aceite apagado.	Revise si hay fugas de aceite. Revise el nivel de aceite y añada aceite si es necesario.
4	El generador está sobrecargado.	Apague los circuitos de reserva de la casa, restablezca la falla, ponga la unidad de nuevo en modo AUTO. Encienda los circuitos de reserva para la vivienda. Si el problema vuelve a aparecer, comuníquese con Champion o con el distribuidor de servicios de Champion*.
5	Temperatura alta/excesiva del motor apagada.	Revise la ventilación de entrada y salida alrededor del HSB, retire todos los residuos. Deje el HSB en reposo durante 30 minutos para que se enfríe.

No hay salida de CA		
1	Disyuntor en posición APAGADO.	Encienda el disyuntor.
2	Disyuntor principal en posición APAGADO.	Encienda el disyuntor.
3	Interruptor de transferencia en posición APAGADO.	Encienda el disyuntor.
4	Interruptores de emergencia en posición APAGADO.	Encienda el disyuntor.
5	Disparo del disyuntor de circuito de línea debido a un cortocircuito.	
6	Disparo del disyuntor de circuito de línea por sobrecarga*.	
7	Conexiones de cableado deficientes*.	
8	Problemas de ATS*.	

#### Restablecer código(s) de falla

Hay una luz indicadora de código de falla exterior ubicada en la parte trasera del recinto. Esto debe ser revisado semanalmente para asegurarse de que no hay códigos de falla activos.

Mantenimiento		
1	El medidor de horas de mantenimiento cuenta de 100 horas a 0. Debe restablecer cuando el medidor de horas llegue a 0.	Consulte "Restablecimiento del medidor de horas de mantenimiento" para obtener instrucciones después de realizar el mantenimiento.

#### BATERÍA(S) NO CARGADA(S) O CON BAJO NIVEL DE CARGA, BATERÍA(S) MUERTA(S), NECESITA(N) SER REEMPLAZADA(S), EL TIEMPO DE USO DEBE RESTABLECERSE UNA VEZ QUE LA(S) BATERÍA(S) HA(N) SIDO DESCONECTADA(S).

\*\*Contacte a la línea gratuita del servicio técnico de Champion Power Equipment por el 1-877-338-0999, [tech@championpowerequipment.com](mailto:tech@championpowerequipment.com) o al distribuidor Champion más cercano.

[www.championpowerequipment.com](http://www.championpowerequipment.com)

## INFORMACIÓN ADICIONAL

### Protección contra picos repentinos

#### **⚠ PRECAUCIÓN**

La fluctuación de voltaje puede perjudicar el buen funcionamiento de los equipos electrónicos sensibles.

Los dispositivos electrónicos, incluidas las computadoras y muchos aparatos programables, utilizan componentes diseñados para funcionar dentro de un estrecho rango de voltaje y pueden verse afectados por fluctuaciones momentáneas de voltaje. Aunque no hay forma de prevenir las fluctuaciones de voltaje, puede tomar medidas para proteger los equipos electrónicos sensibles.

1. Instale protectores de picos repentinos UL1449 con certificación CSA conectables en los tomacorrientes que alimentan su equipo sensible. Los protectores de picos repentinos vienen con una o varias salidas. Están diseñados para proteger contra prácticamente todas las fluctuaciones de voltaje de corta duración.

### Resumen de la familiarización del cliente

Es importante educar al dueño de casa sobre los procedimientos adecuados de mantenimiento, funcionamiento y llamadas al servicio técnico. Un propietario de casa con las instrucciones adecuadas puede reducir las visitas del servicio técnico y las llamadas telefónicas innecesarias.

Asegúrese de que la instalación del HSB y del ATS se ha realizado correctamente según lo indicado por el fabricante y que cumple con todos los códigos vigentes.

Pruebe y confirme el correcto funcionamiento del sistema HSB y ATS como se indica en el manual del operador y del usuario correspondientes.

Instruir al dueño de casa sobre la ubicación y el funcionamiento de lo siguiente:

- Válvula de cierre de flujo completo
- Funcionamiento automático del sistema HSB
- Cargador de baterías e indicadores LED
- Indicador LED de código de falla exterior en la parte trasera del HSB
- Funcionamiento del ATS
- Tiempo de uso programado para el funcionamiento
- Mantenimiento programado
- Complete y proporcione al cliente una copia de la referencia de HSB, modelo ATS y número de serie. Esta información es extremadamente importante para la compra de partes de repuesto e información de servicio, estos números son específicos para cada HSB y ATS.
- Complete y proporcione al cliente una copia de los circuitos de respaldo del ATS.
- Complete la etiqueta del circuito dentro del ATS.

Siempre es buena práctica comercial colocar tarjetas de negocios en el manual del operador e instalación y colocar pegatinas del distribuidor en el HSB y ATS para que los clientes las consulten.



**Referencia de HSB, modelo ATS y número de serie, circuitos de Respaldo ATS**

Número de modelo de HSB \_\_\_\_\_

Número de serie de HSB \_\_\_\_\_

Tipo de combustible LPG \_\_\_\_\_ NG \_\_\_\_\_

Número de modelo de ATS \_\_\_\_\_

Número de serie de ATS \_\_\_\_\_

Circuitos de ATS alimentados \_\_\_\_\_

\_\_\_\_\_

\_\_\_\_\_

\_\_\_\_\_

\_\_\_\_\_

\_\_\_\_\_

Fecha de instalación \_\_\_\_\_

Distribuidor/Instalador \_\_\_\_\_

Dirección \_\_\_\_\_

Teléfono \_\_\_\_\_

Celular \_\_\_\_\_

Comprado a \_\_\_\_\_

### **Registro de mantenimiento y servicio**

Es importante mantener registros precisos cuando se realiza cualquier servicio técnico. Los registros reemplazan a las suposiciones de cuándo se hizo una reparación o cuándo debería ser programada. La anotación del contador de horas, así como la fecha, proporciona mejores registros del período de tiempo. Para mantener el rendimiento general durante la vida útil del producto, siga el cuadro de mantenimiento programado que figura en su manual del operador o consulte en [www.championpowerequipment.com](http://www.championpowerequipment.com). Deben utilizarse piezas de repuesto genuinas de Champion para asegurar la cobertura de la garantía.

Fecha \_\_\_\_\_

Contador de horas \_\_\_\_\_

Servicio preestablecido \_\_\_\_\_

\_\_\_\_\_

\_\_\_\_\_

\_\_\_\_\_

\_\_\_\_\_

\_\_\_\_\_

\_\_\_\_\_

\_\_\_\_\_

Anote el nombre, la dirección y el número de teléfono del distribuidor autorizado de Champion

\_\_\_\_\_

\_\_\_\_\_

\_\_\_\_\_

\_\_\_\_\_

\_\_\_\_\_

\_\_\_\_\_

\_\_\_\_\_

\_\_\_\_\_

\_\_\_\_\_

\_\_\_\_\_

# 10 AÑOS DE GARANTÍA LIMITADA\*

Disposiciones de la garantía básica

## Champion 8.5kW - 22kW Unidades de Residencia standby enfriados por aire. Modelos para EE.UU. y Canadá

Durante un período de 10 años o 2000 horas (lo que ocurra primero) a partir de la activación exitosa por un distribuidor autorizado de Unidades Champion Residencial, Champion Power Equipment, a su elección, reparará o reemplazará cualquier pieza (s), que después de un examen, inspección y pruebas por Champion Power Equipment o un distribuidor autorizado de Unidades Champion Residencial se encuentran ser defectuosas bajo condiciones normales de uso y servicio, de conformidad con el Programa de Garantía establecido a continuación.

Cualquier equipo que el comprador/propietario reclame como defectuoso debe ser examinado por el técnico autorizado/Certificado Champion Residencial distribuidor de servicio más cercano. Esta garantía se aplica sólo a Champion Power Equipment generadores de reserva automática utilizados en aplicaciones de “espera” como Champion ha definido espera. Mantenimiento programado, tal como se indica en el manual del generador sea requerido. Este mantenimiento programado debe ser realizado por un operador experto y experimentado o por un distribuidor de servicio de reserva autorizado/certificado de Champion Home Standby.

## CALENDARIO DE GARANTÍA

Años 1 y 2 – Amplia cobertura limitada en el kilometraje, mano de obra y piezas

Años 3 a 10 – Amplia cobertura limitada en el partes solamente

## DIRECTRICES:

- La garantía comienza a partir de la correcta activación de la unidad.
- La unidad debe ser registrada y comprobante de compra y mantenimiento debe estar disponible.
- La garantía es transferible entre la propiedad del sitio de instalación original.
- La garantía se aplica solamente a las unidades con el cable instalado de manera permanente.
- Cualquier y todas las reparaciones y/o preocupaciones de garantía se deben realizar y/o dirigidas por un Técnico Autorizado/Certificado en unidades residenciales Champion. Reparaciones o diagnósticos realizados por individuos que no sean Técnicos Autorizados/Certificados proveedores de servicio por escrito por Champion Power Equipment no serán cubiertos.

- Un interruptor de transferencia aprobado por Champion es muy recomendable para ser utilizado en conjunto con la unidad. El interruptor de transferencia Champion esta cubierto bajo su garantía propia y separada la cual está en el Manual Instructivo del interruptor de transferencia y no esta cubierto bajo este programa de garantía
- Cobertores de acero están garantizados contra la oxidación durante el primer año. Daño causado después de la recepción de generador es la responsabilidad del propietario y no está cubierto por esta garantía. Las mellas, rasguños, abolladuras o arañazos en la cobertura pintada deben repararse con prontitud por el propietario.
- Todos los gastos de garantía están sujetos a las condiciones definidas en Champion Power Equipment «Home Standby Unit» Política de Garantía y Manual de Procedimientos.

## ESTA GARANTÍA NO SE APLICARÁ A LO SIGUIENTE:

- Instalación original o de los costos de arranque
- Generadores Champion residenciales que no utilizan repuestos aprobados de Champion Power Equipment
- Los costos de mantenimiento normal (es Mantenimiento, cambio de aceite, puestas a punto, partes asociada(s), ajustes, abrazaderas sueltas/con fugas, instalación y puesta en servicio)
- Unidades vendidas, nominal o el programa usado para “Utilidad Primaria”, “Montado en Remolque” o aplicaciones de “unidades de renta”
- Daños en el sistema generador (incluyendo interruptor de transferencia) causada por una instalación incorrecta o costos necesarios para corregir la instalación
- Unidades utilizadas para suministrar energía primordial en sustitución de energía de la red existente (donde la red eléctrica está presente) o en lugar de energía de la red donde el servicio público normalmente no existe. Energía primordial incluye cualquier aplicación que no use el servicio de la red para energía eléctrica. (ejemplo: energía solar)
- Conexiones de combustible distintos compañía eléctrica convencional suministran sistemas de gas natural o los sistemas de extracción de vapor LP convencionales
- Cualquier falla causada por combustibles contaminados, aceites o falta de combustibles adecuados, aceites o no realizar el programa de mantenimiento y el servicio del filtro de aire
- Armarios de acero que se están oxidando debido a la instalación inadecuada, ubicación en un ambiente adverso o agua salada o rayados en la que se ve comprometida la integridad de pintura aplicada

- Fallas debido, pero no limitados, a un desgaste normal, accidente, mal uso, abuso, negligencia o instalación. Al igual que con todos los dispositivos mecánicos, los motores necesitan Champion parte (s) servicio periódico y reposición de líquidos para el funcionamiento del diseño
- Las fallas causadas por cualquier causa externa o un acto de Dios, como la colisión, robo, vandalismo, disturbios o guerras, holocausto nuclear, fuego, congelación, rayos, terremotos, tormentas de viento, granizo, erupción volcánica, el agua o inundación, tornado o un huracán
- El daño relacionado a roedores y/o infestación por insectos
- Las tasas de trabajo de garantía cubiertos se basan en horas normales de trabajo. Horas extras, vacaciones, o de mano de obra de emergencia costos de reparación fuera del horario normal de oficina serán la responsabilidad del cliente
- Cualquier daño incidental, consecuente o indirecto causado por defectos en los materiales o mano de obra, o cualquier retraso en la reparación o sustitución de la pieza defectuosa (s)
- El fracaso debido a la mala aplicación para proporcionar aire de refrigeración suficiente y hacer ejercicio con regularidad el generador bajo carga
- Teléfono, teléfono celular, fax, acceso a Internet u otros gastos de comunicación
- Vivos o gastos de viaje de persona (s) que realiza el servicio, excepto incluido específicamente dentro de los términos de un período de garantía de la unidad específica
- Los gastos relacionados con "instrucciones del cliente" o detección de problemas donde no se encuentre defecto de fabricación
- Equipo de alquiler usado mientras que las reparaciones en garantía se llevan a cabo y / o los costos de flete de noche para pieza de recambio (s)
- Los costos incurridos para los equipos utilizados para la remoción y / o reinstalación del generador, (es decir: grúas, montacargas, ascensores, etc.)
- Los aviones, transbordadores, ferrocarril, autobuses, helicópteros, motos de nieve, "snow-cats", vehículos todo terreno o cualquier otro medio de transporte no habituales
- Baterías de arranque, fusibles, bombillas, líquidos del motor y bujías

**ESTA GARANTÍA Y LAS GARANTÍAS DE CONTROL DE EMISIONES ADJUNTAS DE EPA DE LOS EE.UU ESTÁN EN LUGAR DE CUALQUIER OTRAS GARANTÍAS, EXPRESADAS O IMPLÍCITAS, INCLUYENDO GARANTÍAS DE COMERCIABILIDAD O ADECUADAS PARA UN PROPÓSITO PARTICULAR.**

Cualquier garantía implícita que sea permitida por la ley, se limitarán en duración a los términos de la garantía expresa aquí contenida. Algunos estados no permiten limitaciones en la duración de una garantía implícita, por lo que la limitación anterior puede no aplicarse al comprador / propietario.

**LA UNICA RESPONSABILIDAD DE CHAMPION POWER EQUIPMENT SERÁ LA REPARACIÓN O REEMPLAZO DE PARTE (S) como se ha dicho. EN NINGÚN CASO CAMPEÓN EQUIPOS DE PODER SER RESPONSABLES POR DAÑOS INCIDENTALES O CONSECUENTES, INCLUSO SI TALES DAÑOS SEAN EL RESULTADO DIRECTO DE LA NEGLIGENCIA CHAMPION POWER EQUIPMENT.**

Algunos estados no permiten la exclusión o limitación de daños incidentales o consecuentes, por lo que las limitaciones anteriores pueden no aplicarse al comprador / propietario. El comprador/ propietario está de acuerdo en no hacer reclamos en contra de Champion Power Equipment basados en la negligencia. Esta garantía otorga al comprador / propietario derechos legales específicos. El comprador / propietario también puede tener otros derechos que varían de un estado a otro.

Para obtener el servicio de garantía o su llamada Champion Power Equipment peaje cercano Champion Residencial concesionario de servicio al cliente gratuita 1-877-338-0999.

## **Contacto**

### **Dirección**

Champion Power Equipment, Inc.

Servicio Al Cliente

6370 S Pioneer Way, Unit 101

Las Vegas, NV 89113 EE.UU.

[www.championpowerequipment.com](http://www.championpowerequipment.com)

### **Servicio al Cliente y Soporte Técnico**

Toll Free: 1-877-338-0999

[hsb@cpeauto.com](mailto:hsb@cpeauto.com)

Fax no.: 1-562-236-9429

# **GARANTÍA DEL SISTEMA DE CONTROL DE EMISIONES DE CHAMPION POWER EQUIPMENT, INC. (CPE) Y DE LA AGENCIA DE PROTECCIÓN MEDIOAMBIENTAL DE LOS ESTADOS UNIDOS (EPA DE EE.UU.)**

**Su motor de Champion Power Equipment (CPE) cumple con regulaciones sobre emisiones de EPA de EE.UU.**

## **SUS DERECHOS Y OBLIGACIONES DE GARANTÍA:**

La US EPA y CPE se complacen en explicarles la Garantía de los Sistemas de Control de Emisiones Federal en su equipo pequeño de motor para uso fuera de carretera (SORE) y equipo motorizado del 2024. Motores nuevos y equipo deben ser diseñados, fabricados y equipados, en el tiempo su venta, para cumplir con las normas del U.S. EPA para motores pequeños de uso fuera de carretera (SORE).

CPE garantiza el sistema de control de emisiones en su pequeño motor para uso fuera de carretera (SORE) y el equipo durante el período de tiempo que se indica a continuación, siempre que no se haya cometido abuso, negligencia, o mantenimiento inadecuado de su el equipo.

Su sistema de control de emisiones puede incluir piezas como: carburador, sistema de inyección de combustible, el sistema de ignición, convertidor catalítico, y líneas de combustible. Además, se puede incluir mangueras, bandas, conectores y otros ensamblajes relacionados con las emisiones. Cuando se produzca un problema cubierto por la garantía, CPE reparará su pequeño motor para uso fuera de carretera (SORE) sin costo para usted, incluyendo el diagnóstico, las piezas y la mano de obra.

## **COBERTURA DE LA GARANTÍA DEL FABRICANTE:**

Este sistema de control de emisiones tiene una garantía de dos años, sujeto a provisiones establecidos en la parte de abajo. Si durante el periodo de garantía alguna pieza relacionada con emisiones en su pequeño motor es defectuosa, será reparada o reemplazada por CPE.

## **RESPONSABILIDADES DEL PROPIETARIO DE LA GARANTÍA:**

Como propietario del motor pequeño para uso fuera de carretera (SORE), es responsable de realizar el mantenimiento necesario indicado en su Manual del propietario. CPE recomienda conservar todos sus recibos por trabajos de mantenimiento de su pequeño motor para uso fuera de carretera (SORE), pero CPE no puede negar la cobertura de la garantía únicamente por no presentar los recibos o por su falla de asegurar el desempeño de todo el mantenimiento programado.

Como propietario del motor pequeño para uso fuera de carretera (SORE), debe tener en cuenta que CPE puede negar la cobertura de la garantía si su motor pequeño para uso fuera de carretera (SORE) o una pieza se ha averiado debido a abuso, negligencia, mantenimiento inadecuado o modificaciones no autorizadas.

Usted es responsable de llevar su motor pequeño para uso fuera de la carretera (SORE) a un centro de servicio o un centro de servicio alternativo autorizado de CPE como se describe en (3)(f) a continuación o al distribuidor de CPE o a CPE, Las Vegas, NV. desde que surja el problema. Las reparaciones en garantía se realizarán en un tiempo razonable, no excediendo los 30 días.

Si tiene alguna cuestión sobre la cobertura de su garantía, contacte con:

Champion Power Equipment, Inc.  
Servicio al Cliente  
6370 S Pioneer Way, Unit 101  
Las Vegas, NV 89113  
1-877-338-0999  
tech@championpowerequipment.com

## **GARANTÍA DEL SISTEMA DE EMISIONES**

**A continuación, se presentan las cláusulas específicas relacionadas con la cobertura de la garantía del sistema de control de emisiones (ECS).**

- 1. APLICABILIDAD:** Esta garantía se aplica a modelos de motor pequeño para uso fuera de carretera (SORE) del año 1997 y posteriores. El período de garantía de ECS comienza en la fecha de entrega al comprador final del nuevo motor o equipo, y se extiende por 24 meses consecutivos a partir de tal fecha.
- 2. COBERTURA DE LA GARANTÍA GENERAL DE EMISIONES**  
CPE garantiza al comprador final del nuevo motor o equipo y a los compradores posteriores, que cada uno de sus pequeños motores para uso fuera de carretera (SORE):
  - 2a. Ha sido diseñado, fabricado y equipado para que cumpla con los estándares de emisiones de la EPA de EE. UU. para motores de encendido por chispa de 19 kilovatios o menos.
  - 2b. Está libre de defectos en los materiales y mano de obra que provoquen averías en piezas garantizadas idénticas en todos los aspectos materiales a la pieza descrita en la solicitud de certificación del fabricante del motor por un período de dos años.
- 3. LA GARANTÍA SOBRE LAS PIEZAS RELACIONADAS CON LAS EMISIONES SE INTERPRETARÁN DE LA SIGUIENTE MANERA:**
  - 3a. Cualquier pieza en garantía que no tenga programado su reemplazo como parte del mantenimiento requerido en el Manual del propietario, deberá estar garantizada durante el Período de Garantía de ECS. Si alguna de estas piezas se avería durante el Período de Garantía de ECS, debe ser reparada y reemplazada por CPE de acuerdo con la subsección “d” siguiente. Cualquier pieza reparada o reemplazada bajo la Garantía de ECS estará garantizada por cualquier restante Período de Garantía de ECS.
  - 3b. Cualquier pieza en garantía relacionada con las emisiones que tenga programado su reemplazo solo para una inspección regular según se especifica en el Manual del Propietario, deberá estar en garantía por el Período de Garantía de ECS. Una declaración en dichas instrucciones escritas a efectos de “reparar o reemplazar según sea necesario”, no reducirá el Período de Garantía de ECS. Cualquier pieza reparada o reemplazada bajo la Garantía de ECS estará garantizada por el restante Período de Garantía de ECS.
  - 3c. Cualquier pieza en garantía relacionada con las emisiones que tenga programado su reemplazo según el mantenimiento requerido en el Manual del propietario, deberá estar en garantía durante el período de tiempo anterior al primer reemplazo programado de esa pieza. Si la pieza se avería antes del primer recambio programado, CPE la reparará o reemplazará de acuerdo con la subsección “d” siguiente. Cualquier pieza relacionada con las emisiones, reparada o reemplazada bajo la Garantía de ECS, deberá estar en garantía por el restante Período de Garantía de ECS antes del primer reemplazo programado para tal pieza relacionada con las emisiones.
  - 3d. La reparación o reemplazo de cualquier pieza en garantía relacionada con las emisiones según esta Garantía de ECS se realizará en un Centro de Servicio Autorizado de CPE sin cargo para el propietario.
  - 3e. El propietario no deberá abonar ningún cargo por el trabajo de diagnóstico que determine que una pieza cubierta por la Garantía de ECS es defectuosa, siempre que dicho diagnóstico se realice en un Punto de Servicio Autorizado de CPE.
  - 3f. CPE se hará cargo de las reparaciones cubiertas por la garantía de emisiones de escape y evaporación en los centros de servicio no autorizados en las siguientes circunstancias:
    - i. El servicio es requerido en un centro poblacional con una población de más de 100,000 habitantes según el Censo de 2000 de EE. UU., que no tenga un Centro de Servicio Autorizado de CPE Y
    - ii. El servicio es requerido a más de 100 millas de un centro de servicio autorizado de CPE. El límite de 100 millas no se aplica en los siguientes estados: Alaska, Arizona, Colorado, Hawaii, Idaho, Montana, Nebraska, Nevada, Nuevo México, Oregón, Texas, Utah y Wyoming.
  - 3g. CPE será responsable de los daños a otros componentes originales del motor o de las modificaciones aprobadas provocadas por el fallo de una pieza relacionada con las emisiones que esté cubierta por la Garantía de ECS.
  - 3h. Durante el período de garantía de ECS, el CPE debe mantener un suministro suficiente de piezas relacionadas con las emisiones que estén en garantía para satisfacer la demanda esperada de estas piezas relacionadas con las emisiones.
  - 3i. Cualquier pieza de repuesto relacionada con las emisiones autorizada y aprobada por CPE puede ser utilizada en el desempeño de cualquier mantenimiento o reparación de garantía de ECS y se suministrará sin cargo al propietario. Tal uso no reduce la obligación de garantía de CPE.
  - 3j. Las partes adicionales o modificadas no aprobadas no se pueden utilizar para modificar o reparar un motor de CPE. Dicho uso anula esta Garantía de ECS y supondrá motivo suficiente para rechazar una reclamación de Garantía de ECS. CPE no será responsable según este documento por las averías de cualquier pieza en garantía de un motor de CPE provocada por el uso de dicha pieza adicional o modificada no aprobada.

**LAS PIEZAS RELACIONADAS CON LAS EMISIONES INCLUYEN LAS SIGUIENTES: (SEGÚN LAS PARTES DE LA LISTA APLICABLES AL MOTOR)**

<b>Sistemas cubiertos por esta garantía</b>	<b>Descripción de piezas</b>
Sistema de medición de combustible	Regulador de combustible, Carburador y piezas internas
Sistema de inducción de aire	Filtro de aire, Colector de admisión.
Sistema de encendido	Bujías y partes, Sistema de encendido por magneto.
Sistema del escape	Colector del escape, Convertidor catalítico
Partes misceláneas	Tubería, Acopladores, Sellos, Empaques, y Abrazaderas asociados con estos sistemas enlistados.
Controles de evaporación	Depósito de combustible, Tapón de combustible, Tubos de combustible (para combustible líquido y vapores de combustible), Conexiones de tubos de combustible, Abrazaderas, Válvulas de alivio de presión, Válvulas de control, Solenoides de control, Controles electrónicos, Diafragmas de control de vacío, Cables de control, Conexiones de control, Válvulas de purga, Juntas, Separador de líquido/vapor, Filtro de carbono, Soportes de montaje del filtro, Conector del puerto de purga del carburador

**PARA OBTENER EL SERVICIO DE GARANTÍA:**

Debe llevar su motor de CPE o el producto en el que está instalado, junto con su tarjeta de registro de garantía u otra prueba de la fecha de compra original a su cargo, a cualquier distribuidor de Champion Power Equipment autorizado por Champion Power Equipment, Inc. para vender y prestar servicio a tal producto de CPE durante su horario de trabajo. Las localizaciones alternativas de servicio definidas en la Sección (3)(f) anterior, deben ser aprobadas por CPE antes del servicio. No se denegarán las reclamaciones por reparaciones o ajustes provocados únicamente por defectos en el material o mano de obra provocados por el mantenimiento o uso incorrecto del motor.

**Si tiene alguna cuestión sobre sus derechos y responsabilidades de garantía, o para obtener servicio de garantía, comuníquese con el Servicio al Cliente de Champion Power Equipment, Inc.**

**Champion Power Equipment, Inc.**  
Servicio de Atención al Cliente  
6370 S Pioneer Way, Unit 101  
Las Vegas, NV 89113  
1-877-338-0999  
tech@championpowerequipment.com