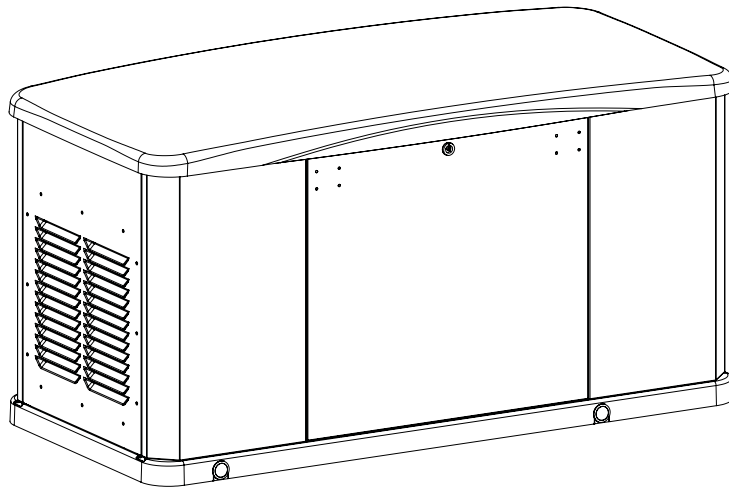




Champion Power Equipment, Inc.

MODELO #201202



INFORMACIÓN DE PARTES
GENERADOR DOMÉSTICO DE RESERVA DE 22-kW
CON Flex CONTROLLER™

RANGO DE NÚMERO DE SERIE: TODOS



Para pedir piezas de reemplazo por favor visite:
shop.championpowerequipment.com
o llame al **1-877-338-0999**.

TABLA DE CONTENIDO

Diagrama de partes del generador.....	3
Lista de partes del generador	4
Diagrama de partes del motor.....	5
Lista de partes del motor	6
Diagrama de partes de la culata izquierda.....	8
Lista de partes de la culata izquierda	9
Diagrama de partes de la culata derecha	10
Lista de partes de la culata derecha.....	11
Diagrama de partes del mezclador	12
Lista de partes del mezclador.....	13
Diagrama de partes del conjunto de la placa base.....	14
Lista de partes del conjunto de la placa base	15
Diagrama de partes del tablero de control.....	16
Lista de partes del tablero de control	17

Diagrama de partes del ensamblaje de marco.....	18
Lista de partes del ensamblaje de marco	19
Diagrama de partes de la carcasa	20
Lista de partes de la carcasa.....	21
Diagrama de partes del alternador.....	22
Lista de partes del alternador	23
Diagrama de partes del silenciador.....	24
Lista de partes del silenciador	25
Diagrama de cableado.....	26

DIAGRAMA DE PARTES DEL GENERADOR

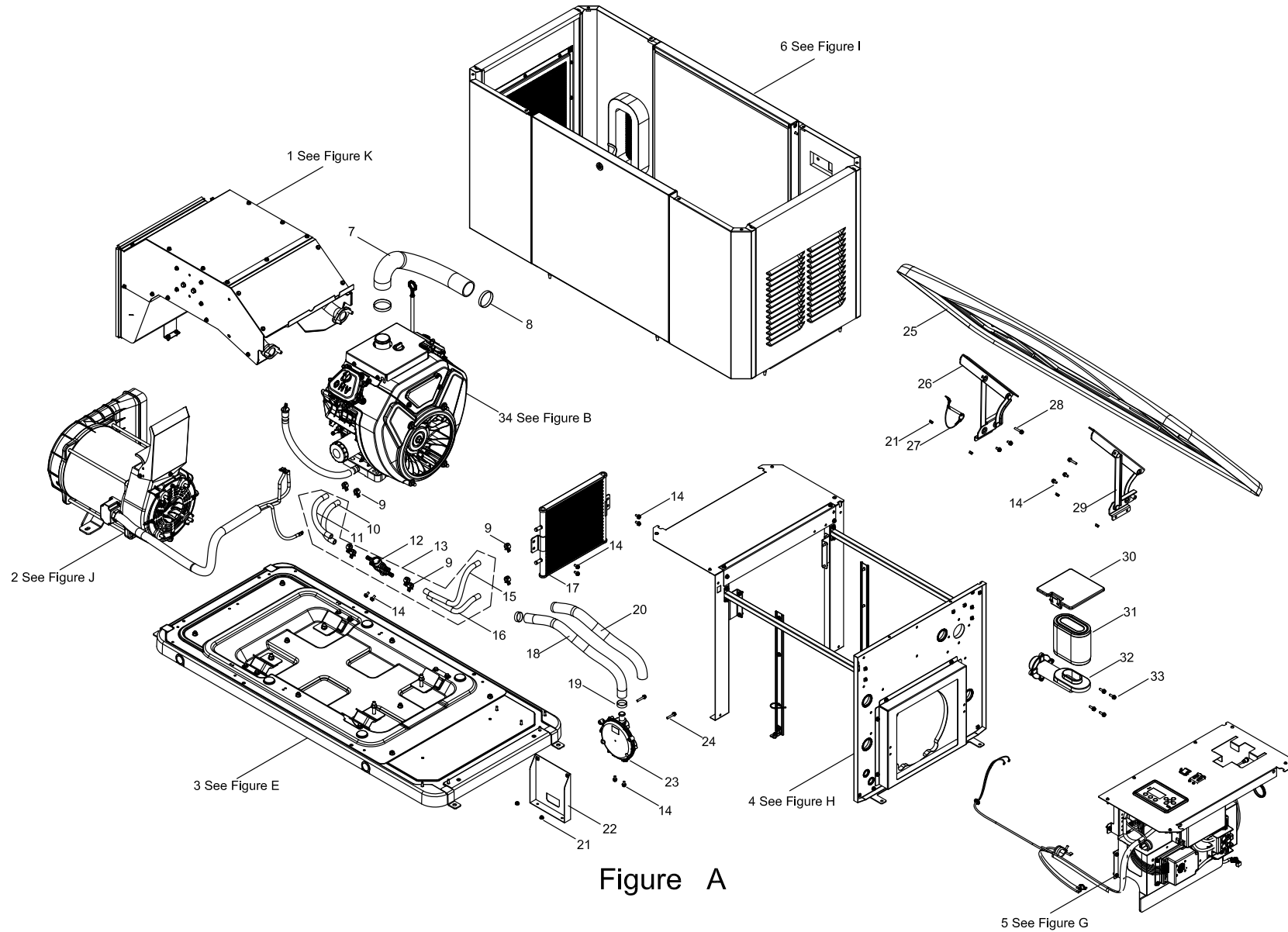


Figure A

LISTA DE PARTES DEL GENERADOR

#	Número de parte	Descripción	Ctd.
1	96117-Y18100-0003	Conjunto del silenciador (ver la figura K)	1
2	96114-Y31300-0007	Conjunto del motor (ver la figura J)	1
3	96103-Y51100-0012	Conjunto de la placa de base (ver la figura E)	1
4	96103-Y51100-0013	Conjunto del bastidor (ver la figura H)	1
5	96119-Y35610-0004	Panel de control (ver la figura G)	1
6	96132-Y80094-0001	Componente de aspecto (ver la figura I)	1
7	12510-000002	Tubo de admisión	1
8	90685-000020	Abrazadera 1	2
9	90685-000019	Abrazadera, Ø18 x 0.8 x 10	8
10	19111-000005	Tubo de refrigeración, Ø9.5 x Ø17 x 230	1
11	19111-000006	Tubo de refrigeración, Ø9.5 x Ø17 x 195	1
12	77004-000001	Válvula de derivación	1
13	77005-000001	Conjunto de la válvula de derivación	1
14	90022-000002	Perno de brida hexagonal dentada, M6 x 12	12
15	19111-000003	Tubo de refrigeración, Ø9.5 x Ø17 x 360	1
16	19111-000004	Tubo de refrigeración, Ø9.5 x Ø17 x 250	1
17	19100-000001	Componente del radiador	1
18	163.130021.01	Manguera	1
19	90685-000021	Abrazadera	2
20	90697-000004	Protector de la manguera	1
21	90327-000002	Contratuerca de brida hexagonal, M6	6
22	77002-000001	Placa de soporte de montaje, regulador de gasolina	1
23	77100-000013	Regulador de gasolina	1
24	90022-000003	Perno de brida hexagonal dentada, M6 x 25	2
25	77001-000001	Cubierta superior de la unidad	1
26	51041-000002	Bisagra, blindaje del bastidor 2	1
27	97003-000001	Eje del pasador y cuerda	1
28	90022-000004	Perno de brida hexagonal dentada, M6 x 30	2
29	51041-000001	Bisagra, blindaje del bastidor 1	1

#	Número de parte	Descripción	Ctd.
30	17104-000002	Cubierta de la carcasa del filtro de aire	1
31	17150-000005	Conjunto del elemento del filtro de aire	1
32	17130-000001	Asiento del filtro de aire	1
33	90007-000011	Perno de brida hexagonal, M6 x 16	4
34	96100-999DM000-01	Motor (ver la figura B)	1

LISTA DE PARTES DEL MOTOR

#	Número de parte	Descripción	Ctd.
1	11310-000031	Subconjunto del cárter	1
2	11007-000003	Perno del tapón de drenaje, M12 x 18	1
3	90412-000003	Arandela, Ø21 x Ø12 x 2	1
4	28118-000004	Bloque de tiro del cárter	1
5	90007-000011	Perno de brida hexagonal, M6 x 16	17
6	90682-000018	Sello de aceite, Ø43 x Ø55 x 7	1
7	22082-000001	Base de la placa de aire	1
8	90007-000007	Perno de brida hexagonal, M6 x 12	7
9	90689-000004	Conector del tubo de combustible, M14 x 2	1
10	90412-000007	Arandela, Ø21 x Ø12 x 2	1
11	90685-000018	Abrazadera, Ø21 x 1.3 x 12	2
12	11011-000010	Conjunto de la manguera de drenaje de aceite	1
13	15208-000001	Tubo de montaje del filtro de aceite	1
14	717.153000.02	Combinación de filtros de aceite	1
15	90689-000005	Conector del tubo de combustible, M18 x 2.5	1
16	15030-000001	Subconjunto del tapón de aceite	1
17	13200-000015	Conjunto de anillos del pistón	2
18	13111-000021	Pistón	2
19	13121-000005	Pasador del pistón	2
20	13122-000002	Clip del pasador del pistón	4
21	13010-000016	Biela	2
22	13005-000001	Casquillo del cojinete, Ø42 x 21 x 1.5	4
23	90408-000026	Arandela plana, Ø43.5 x Ø64 x 1	1
24	13300-000040	Conjunto del cigüeñal	1
25	96101-Z120410-0013	Conjunto de la culata, izquierda (ver la figura C izquierda)	1
26	12003-000010	Perno de la culata, M10 x 1.25-6h x 55	12
27	12004-000018	Junta de la cubierta de la culata	2
28	12411-000002	Subconjunto de la cubierta de la culata	1
29	90007-000016	Perno de brida hexagonal, M6 x 25	12

#	Número de parte	Descripción	Ctd.
30	15010-000026	Subconjunto de la varilla de medición del aceite	1
31	15031-000003	Conjunto del tapón de aceite	1
32	14200-000026	Componentes del árbol de levas	1
33	14081-000007	Vástago de la válvula	4
34	14070-000008	Leva de la válvula	4
35	90502-000010	Pasador, 12 x 16	4
36	15014-000002	Tapón de sellado de la varilla de medición del aceite	1
37	96101-Z120410-0014	Conjunto de la culata, derecha (ver la figura C derecha)	1
38	90502-000006	Pasador, 10 x 14	2
39	11001-000013	Junta del cárter	1
40	90682-000017	Sello de aceite, Ø43 x Ø55 x 7	1
41	11410-000001	Cubierta del cárter	1
42	90007-000022	Perno de brida hexagonal, M8 x 40	12
43	15105-000001	Engranaje accionado por la bomba de aceite	1
44	90102-000005	Perno interior hexagonal, M6 x 16	3
45	15141-000001	Cubierta de la bomba de aceite	1
46	15161-000001	Resorte de la válvula reductora de presión	1
47	90543-000002	Bola de acero	1
48	15100-000002	Componente de la bomba de aceite	1
49	90575-000004	Arandela dividida	1
50	90692-000001	Anillo de sellado de goma en forma de O, Ø10.2 x 2.65	1
51	15214-000001	Cubierta del filtro de aire	1
52	15211-000001	Filtro de aceite	1
53	15202-000001	Sensor de presión	1
54	90001-000040	Perno de brida hexagonal, M8 x 16	2
55	90254-000003	Conjunto de tornillo y arandela, M3 x 8	2
56	37009-000001	Sensor de temperatura	1

#	Número de parte	Descripción	Ctd.
57	17003-000011	Soporte del filtro de aire	1
58	16673-000003	Cubierta protectora	1
59	17003-000012	Soporte del filtro de aire 1	1
60	30028-000002	Placa protectora del capó de aire	1
61	90007-000013	Perno de brida hexagonal, M6 x 20	5
62	19304-000011	Protector del cuerpo del cilindro, izquierdo	1
63	19304-000010	Protector del cuerpo del cilindro, derecho	1
64	28118-000006	Bloque de tiro, cilindro derecho	1
65	28118-000005	Bloque de tiro, cilindro izquierdo	1
66	13500-000001	Subconjunto del volante	1
67	90407-000001	Arandela, Ø14.5 x Ø50 x 5, perno del volante	1
68	19352-000017	Ventilador de enfriamiento del motor	1
69	13515-000002	Disco de montaje del propulsor	1
70	13502-000001	Perno del volante, M14 x 1.5 x 40	1
71	90007-000013	Perno de brida hexagonal, M6 x 20	1
72	15020-000001	Tubo de llenado de aceite, Ø12 x 0.7	1
73	30400-000038	Bobina de encendido, izquierda	1
74	90007-000017	Perno de brida hexagonal, M6 x 30	2
75	30400-000039	Bobina de encendido, derecha	1
76	30300-000009	Motor de arranque	1
77	31303-000004	Bloque de terminales	1
78	90001-000066	Perno de brida hexagonal, M8 x 100	2
79	90208-000006	Perno de paso hexagonal, M6 x 16	2
80	19330-000002	Protector del motor	1
81	28001-000004	Pernos de soporte de doble extremo	4
82	90314-000003	Tuerca ciega hexagonal, M6	4
83	12510-000001	Tubo de admisión	1
84	96105-Z16100-0009	Carburador (ver la figura D)	1
85	17004-000028	Tubo del respiradero, Ø11 x Ø15	1
86	90001-000044	Perno de brida hexagonal, M8 x 25	4
87	17002-000007	Junta de admisión de aire	2
88	12411-000003	Subconjunto de la cubierta de la culata	1

#	Número de parte	Descripción	Ctd.
89	90408-000027	Arandela plana, Ø20.3 x Ø30 x 1	1
90	30010-000008	Bujía, RC12YC	2
91	90685-000015	Abrazadera, Ø14 x 1	2
92	90689-000006	Junta del tubo de aceite, M10	2
93	90408-000019	Arandela plana, Ø10 x Ø15.8 x 1.5	2
94	11331-000001	Filtro del tanque de respiración, 29 x 17 x 16	1
95	11321-000002	Pastilla respiratoria	1
96	11331-000003	Filtro del tanque de respiración, 47 x 40 x 6.5	1
97	11333-000003	Placa de la cubierta del tanque de respiración	1
98	11332-000008	Junta del tanque de respiración	1
99	90103-000003	Tornillo, M4 x 10	1
100	12045-000002	Placa de tope de la válvula de lengüeta	1

DIAGRAMA DE PARTES DE LA CULATA IZQUIERDA

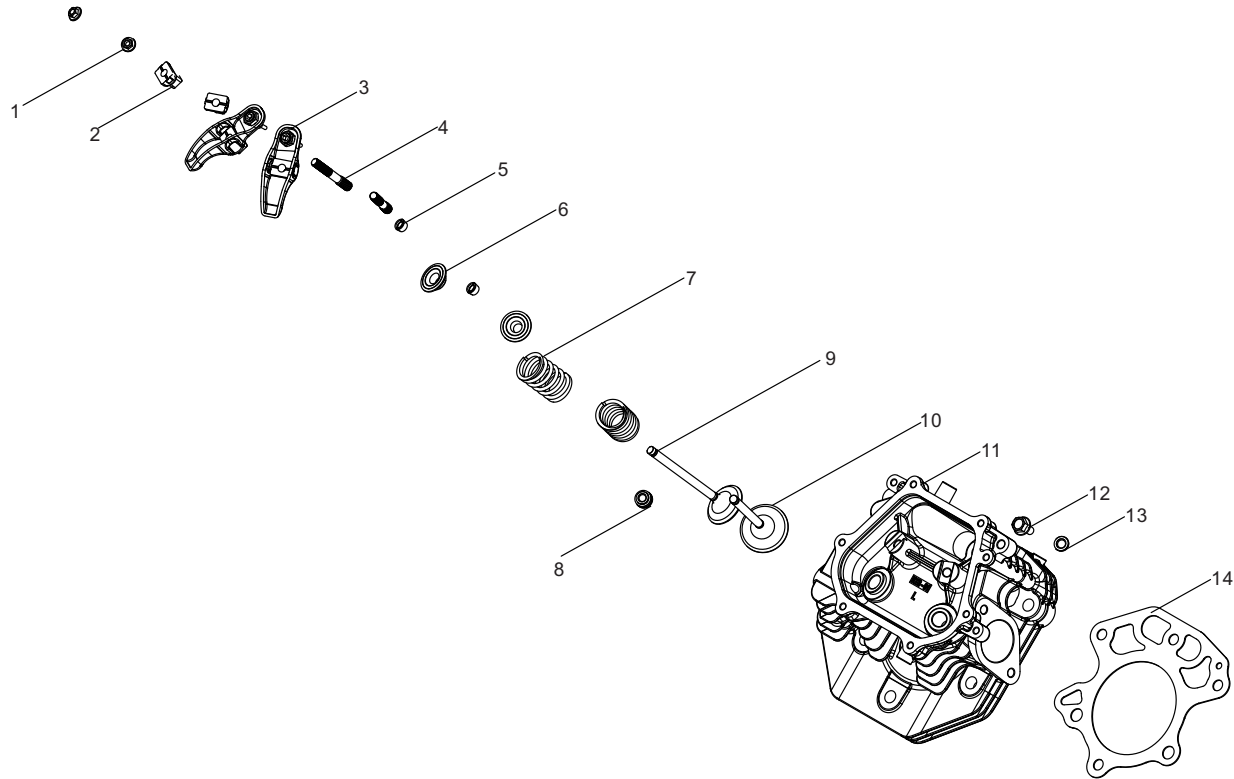


Figure C Left

LISTA DE PARTES DE LA CULATA IZQUIERDA

#	Número de parte	Descripción	Ctd.
1	90332-000003	Contratuerca, M7 x 0.75	2
2	14305-000001	Asiento del soporte del balancín de la válvula	2
3	14310-000009	Balancín de la válvula	2
4	90207-000004	Perno, M8 - 6h, M7 x 0.75-6h	2
5	12109-000005	Abrazadera de bloqueo de la válvula, Ø6.6 x Ø9.6	4
6	12112-000005	Retenedor del resorte de la válvula	2
7	12103-000004	Resorte de la válvula, Ø23 x Ø3 x 44	2
8	12101-000002	Guía del sello	1
9	12121-000016	Válvula de escape	1
10	12111-000014	Válvula de admisión	1
11	12140-000029	Culata	1
12	90007-000007	Perno de brida hexagonal, M6 x 12	1
13	90408-000028	Arandela plana, Ø6.5 x Ø13 x 1.5	1
14	12131-000017	Junta de la culata	1

DIAGRAMA DE PARTES DE LA CULATA DERECHA

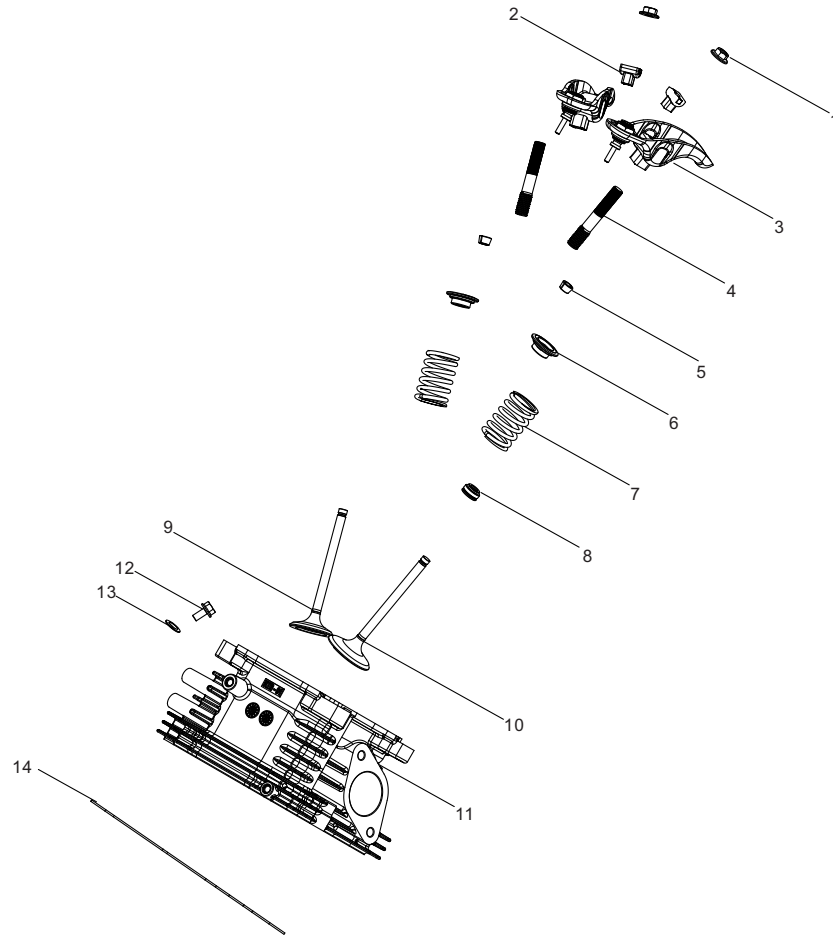


Figure C Right

LISTA DE PARTES DE LA CULATA DERECHA

#	Número de parte	Descripción	Ctd.
1	90332-000003	Contratuerca, M7 x 0.75	2
2	14305-000001	Asiento del soporte del balancín de la válvula	2
3	14310-000010	Balancín de la válvula	2
4	90207-000004	Perno, M8 - 6h, M7 x 0.75-6h	2
5	12109-000005	Abrazadera de bloqueo de la válvula	4
6	12112-000005	Retenedor del resorte de la válvula	2
7	12103-000004	Resorte de la válvula, Ø23 x Ø3 x 44	2
8	12101-000002	Guía del sello	1
9	12121-000016	Válvula de escape	1
10	12111-000014	Válvula de admisión	1
11	12140-000030	Culata	1
12	90007-000007	Perno de brida hexagonal, M6 x 12	1
13	90408-000028	Arandela plana, Ø6.5 x Ø13 x 1.5	1
14	12131-000017	Junta de la culata	1

DIAGRAMA DE PARTES DEL MEZCLADOR

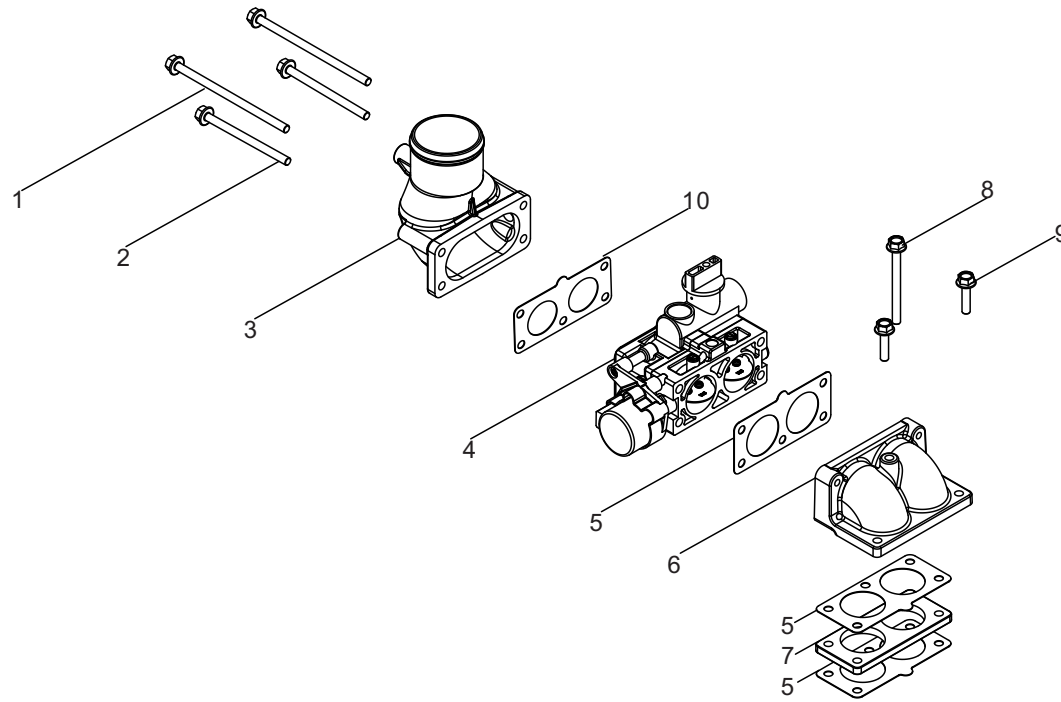


Figure D

LISTA DE PARTES DEL MEZCLADOR

#	Número de parte	Descripción	Ctd.
1	90007-000028	Perno de brida hexagonal, M6 x 110	2
2	90007-000027	Perno de brida hexagonal, M6 x 80	2
3	12051-000001	Conexión del tubo de admisión	1
4	16B00-000001	Componentes del mezclador de gases	1
5	16004-000003	Junta del blindaje térmico	3
6	17112-000003	Tubo de conexión del filtro de aire	1
7	16003-000019	Placa aislante del mezclador	1
8	90007-000020	Perno de brida hexagonal, M6 x 65	1
9	90007-000016	Perno de brida hexagonal, M6 x 25	2
10	17001-000013	Junta del filtro de aire	1

DIAGRAMA DE PARTES DEL CONJUNTO DE LA PLACA BASE

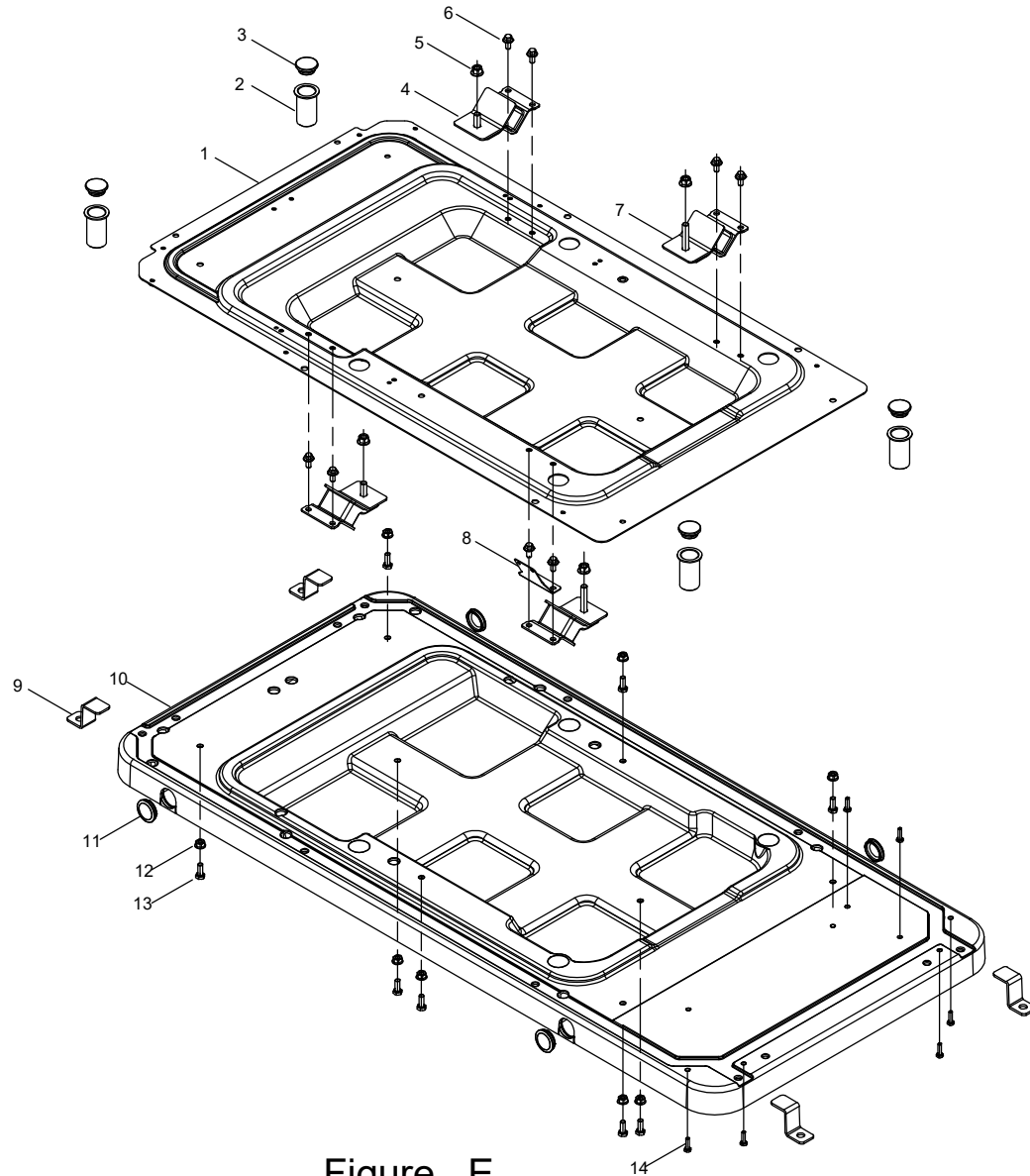


Figure E

LISTA DE PARTES DEL CONJUNTO DE LA PLACA BASE

#	Número de parte	Descripción	Ctd.
1	78100-000001	Componente de la base	1
2	90683-000012	Buje	4
3	90722-000021	Casquillo de extremo	4
4	51005-000014	Montaje de vibraciones 1, bastidor	2
5	90332-000004	Contratuerca, M10 x 1.25	4
6	90001-000040	Perno de brida hexagonal, M8 x 16	8
7	51005-000013	Montaje de vibraciones 2, bastidor	2
8	51124-000019	Soporte de montaje	1
9	51124-000020	Soporte de montaje 1	4
10	51140-000001	Placa de base	1
11	90722-000023	Casquillo de extremo	4
12	90305-000010	Tuerca de brida hexagonal, M8	8
13	90005-000007	Perno hexagonal, M8 x 20	8
14	90005-000006	Perno hexagonal, M6 x 16	6

DIAGRAMA DE PARTES DEL TABLERO DE CONTROL

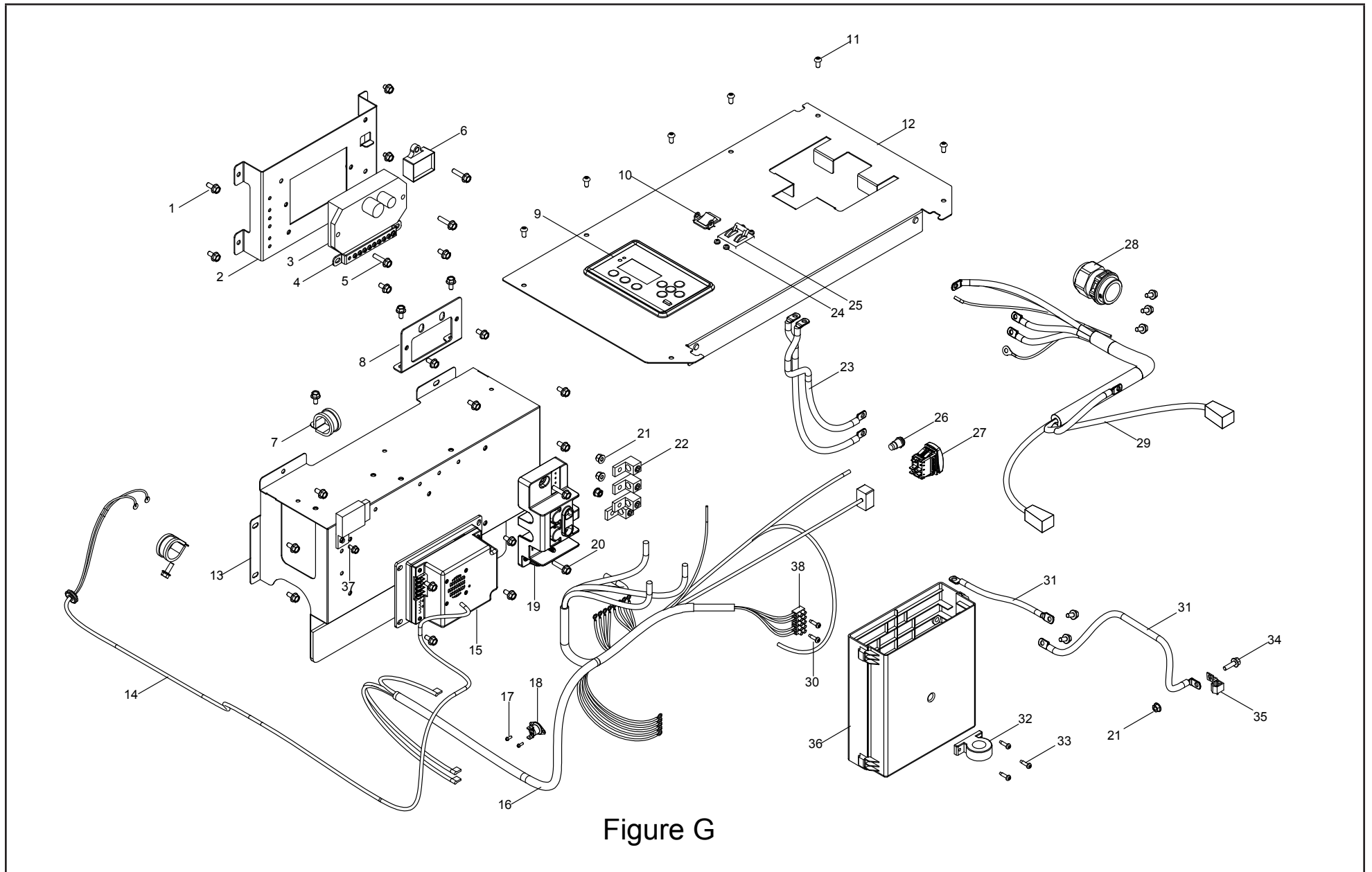


Figure G

LISTA DE PARTES DEL TABLERO DE CONTROL

#	Número de parte	Descripción	Ctd.
1	90022-000002	Perno de brida hexagonal dentada, M6 x 12	29
2	30361-000001	Soporte de montaje de la caja de control	1
3	30060-000022	Regulador	1
4	31303-000005	Bloque de terminales	1
5	90007-000011	Perno de brida hexagonal, M6 x 16	3
6	30008-000007	Módulo de control	1
7	90740-000013	Abrazadera	2
8	51124-000018	Soporte de montaje	1
9	35650-000040	Panel de control	1
10	5.1050.009	Interruptor UL, negro	1
11	90111-000001	Tornillo de cabeza hueca, M6 x 12	6
12	80097-000001	Placa decorativa	1
13	76021-000004	Soporte de montaje del cargador	1
14	31326-000001	Mazo de cables de las escobillas de carbono	1
15	102652	Cargador de batería, 24 V, 7 A	1
16	35542-000001	Mazo de cables del HSB	1
17	90254-000003	Tornillo y arandela, M3 x 8	2
18	5.1050.014	Sensor de temperatura	1
19	31303-000006	Bloque de terminales 1	1
20	90022-000003	Perno, M6 x 25	2
21	90327-000002	Contratuerca de brida hexagonal, M6	4
22	31306-000001	Terminal de tierra	4
23	90805-000002	Cables de conexión	1
24	90103-000016	Tornillo, M3 x 6	4
25	5.1241.9100.2	Disyuntor de 100 A, bipolar, UL	1
26	90803-000002	Luz indicadora	1
27	5.1040.015	Interruptor de parada de emergencia	1
28	35543-000001	Envoltura del mazo	1
29	31112-000016	Mazo de cables de CC de la batería	1
30	90107-000011	Tornillo, ST2.5 x 16	2

#	Número de parte	Descripción	Ctd.
31	30009-000021	Cable de tierra	1
32	35624-000001	Transformador de corriente	1
33	90124-000002	Tornillo, PT4 x 13	3
34	90022-000004	Perno de brida hexagonal dentada, M6 x 30	1
35	35629-000003	Conjunto del terminal de tierra	1
36	35230-000001	Blindaje del disyuntor	1
37	90001-000001	Perno de brida hexagonal, M5 x 10	1
38	31306-000002	Bloque de terminales 2	1

DIAGRAMA DE PARTES DEL ENSAMBLAJE DE MARCO

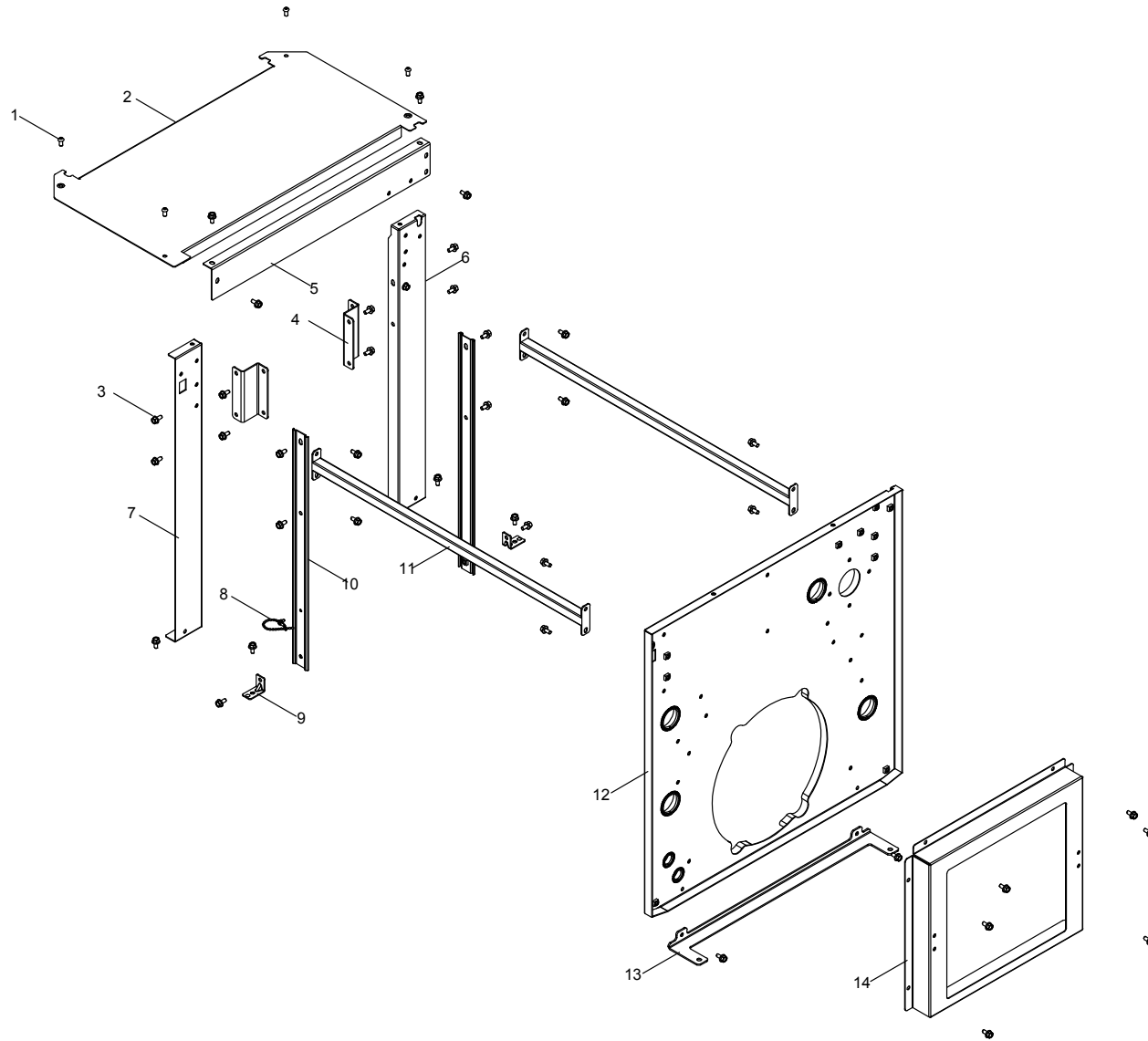
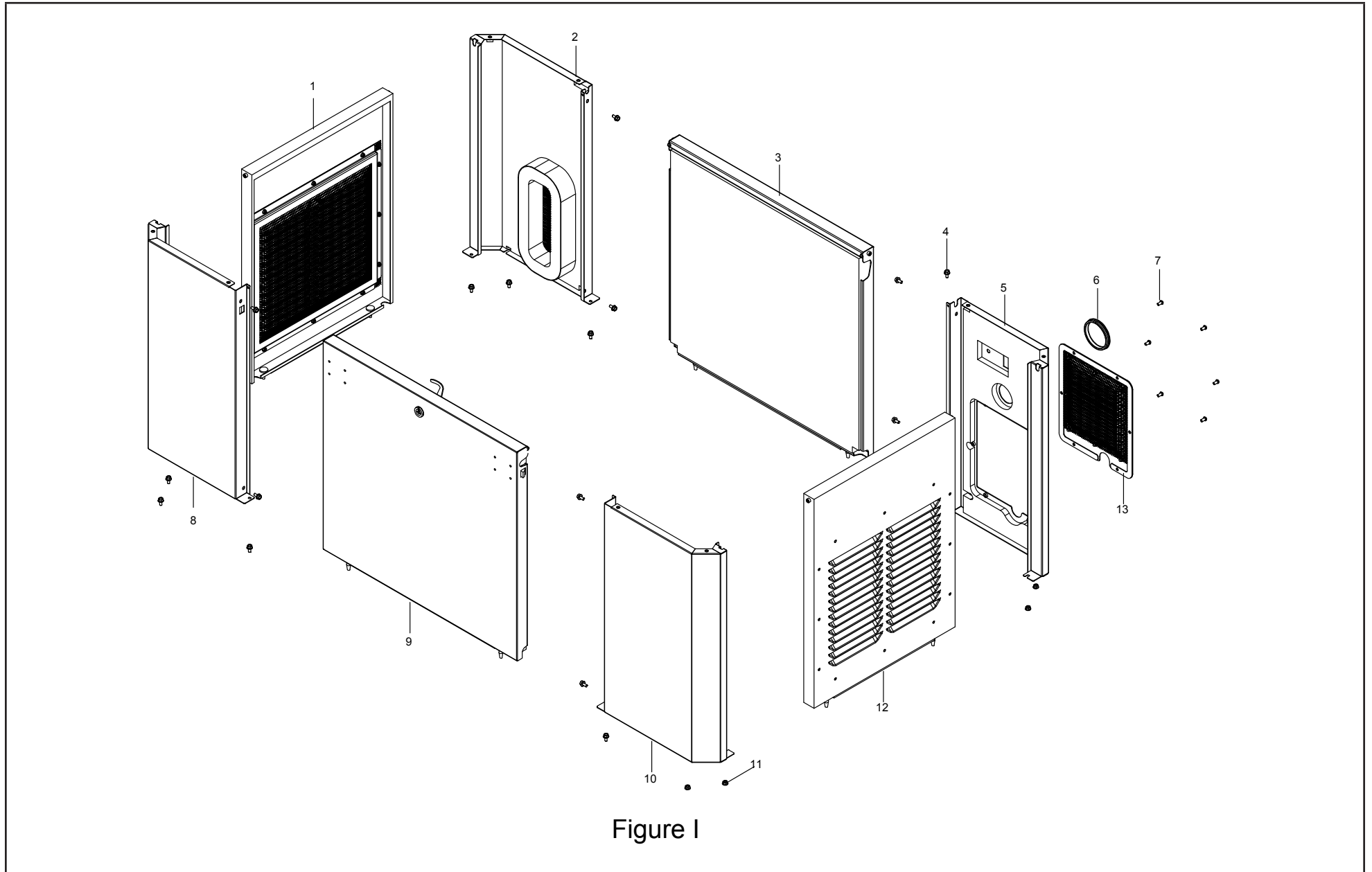


Figure H

LISTA DE PARTES DEL ENSAMBLAJE DE MARCO

#	Número de parte	Descripción	Ctd.
1	90111-000001	Perno interior hexagonal, M6 x 12	4
2	80093-000001	Placa decorativa	1
3	90022-000002	Perno de brida hexagonal dentada, M6 x 12	38
4	51124-000017	Soporte de montaje 2	2
5	51035-000004	Soporte 6	1
6	51035-000003	Soporte 4	1
7	51035-000002	Soporte 1	1
8	90727-000012	Banda	1
9	51168-000001	Soporte de montaje 1	2
10	51035-000001	Soporte 3	2
11	51035-000005	Soporte 2	2
12	76021-000003	Placa de montaje	1
13	51035-000006	Soporte 5	1
14	19346-000001	Agarradera de soporte del radiador	1

DIAGRAMA DE PARTES DE LA CARCASA



LISTA DE PARTES DE LA CARCASA

#	Número de parte	Descripción	Ctd.
1	80092-000027	Panel lateral, componentes eléctricos	1
2	51116-000003	Panel lateral, derecho 1	1
3	80103-000001	Panel trasero	1
4	90022-000002	Perno de brida hexagonal dentada, M6 x 12	16
5	51116-000004	Panel lateral, derecho 2	1
6	90722-000024	Casquillo de extremo	1
7	90111-000001	Perno interior hexagonal, M6 x 12	6
8	51116-000001	Panel lateral, izquierdo 1	1
9	80094-000001	Panel delantero	1
10	51116-000002	Panel lateral, izquierdo 2	1
11	90327-000002	Contratuerca de brida hexagonal, M6	4
12	80096-000026	Panel lateral del silenciador	1
13	76021-000006	Panel de la guía de aire	1

DIAGRAMA DE PARTES DEL ALTERNADOR

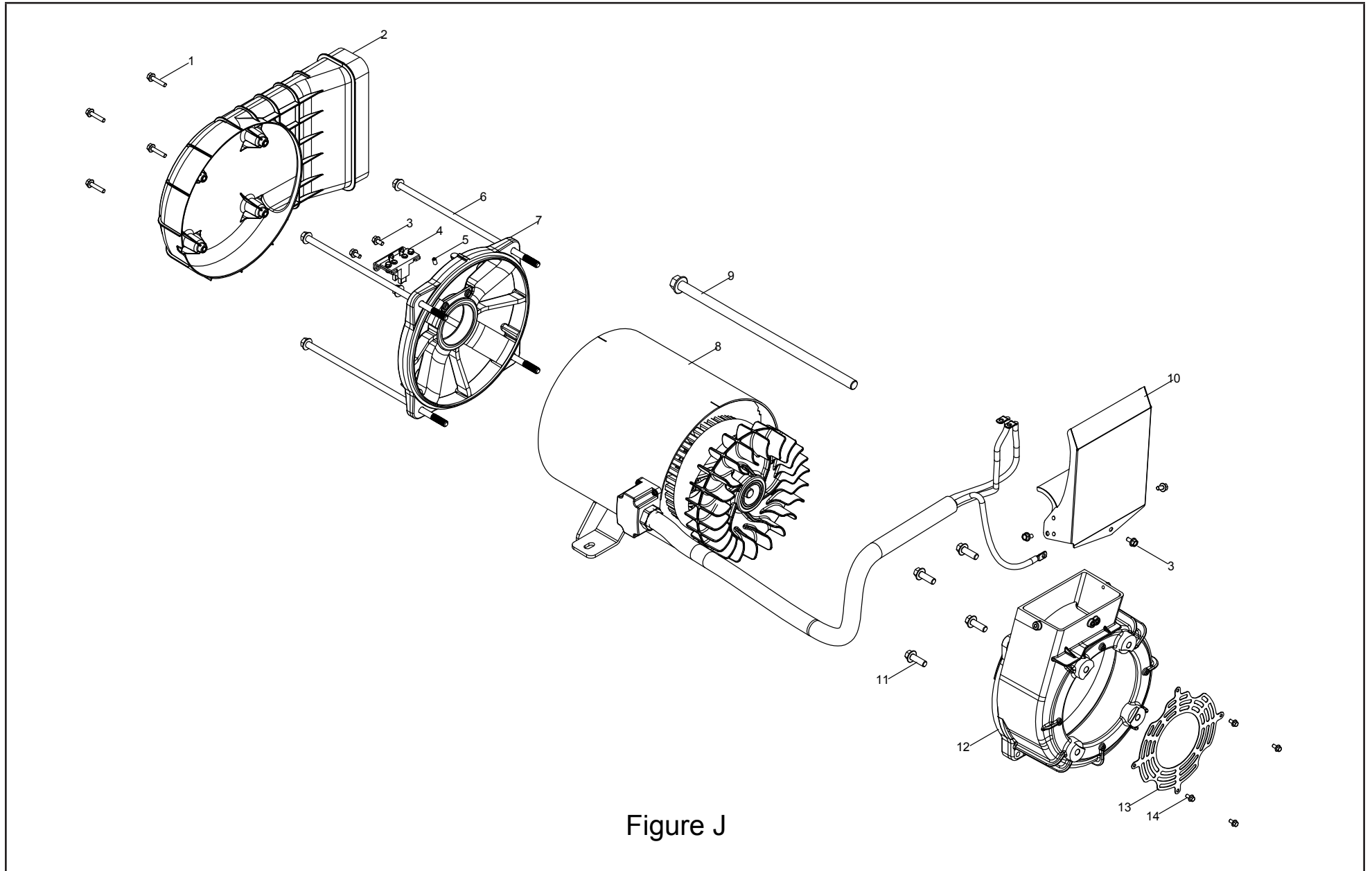


Figure J

LISTA DE PARTES DEL ALTERNADOR

#	Número de parte	Descripción	Ctd.
1	90022-000004	Perno de brida hexagonal dentada, M6 x 30	4
2	30022-000010	Cubierta de la carcasa, negra	1
3	90022-000002	Perno de brida hexagonal dentada, M6 x 12	5
4	31320-000006	Subconjunto de escobillas de carbono	1
5	90121-000001	Perno interior hexagonal, M6 x 12	1
6	30048-000007	Perno del estator	4
7	30021-000006	Carcasa del extremo	1
8	31300-000026	Conjunto del alternador	1
9	30049-000007	Perno del rotor	1
10	19313-000003	Bloqueo del viento	1
11	90001-000057	Perno de brida hexagonal, M10 x 25	4
12	30031-000002	Cubierta delantera del motor	1
13	76021-000005	Placa protectora del alternador	1
14	90001-000001	Perno de brida hexagonal, M5 x 10	4

DIAGRAMA DE PARTES DEL SILENCIADOR

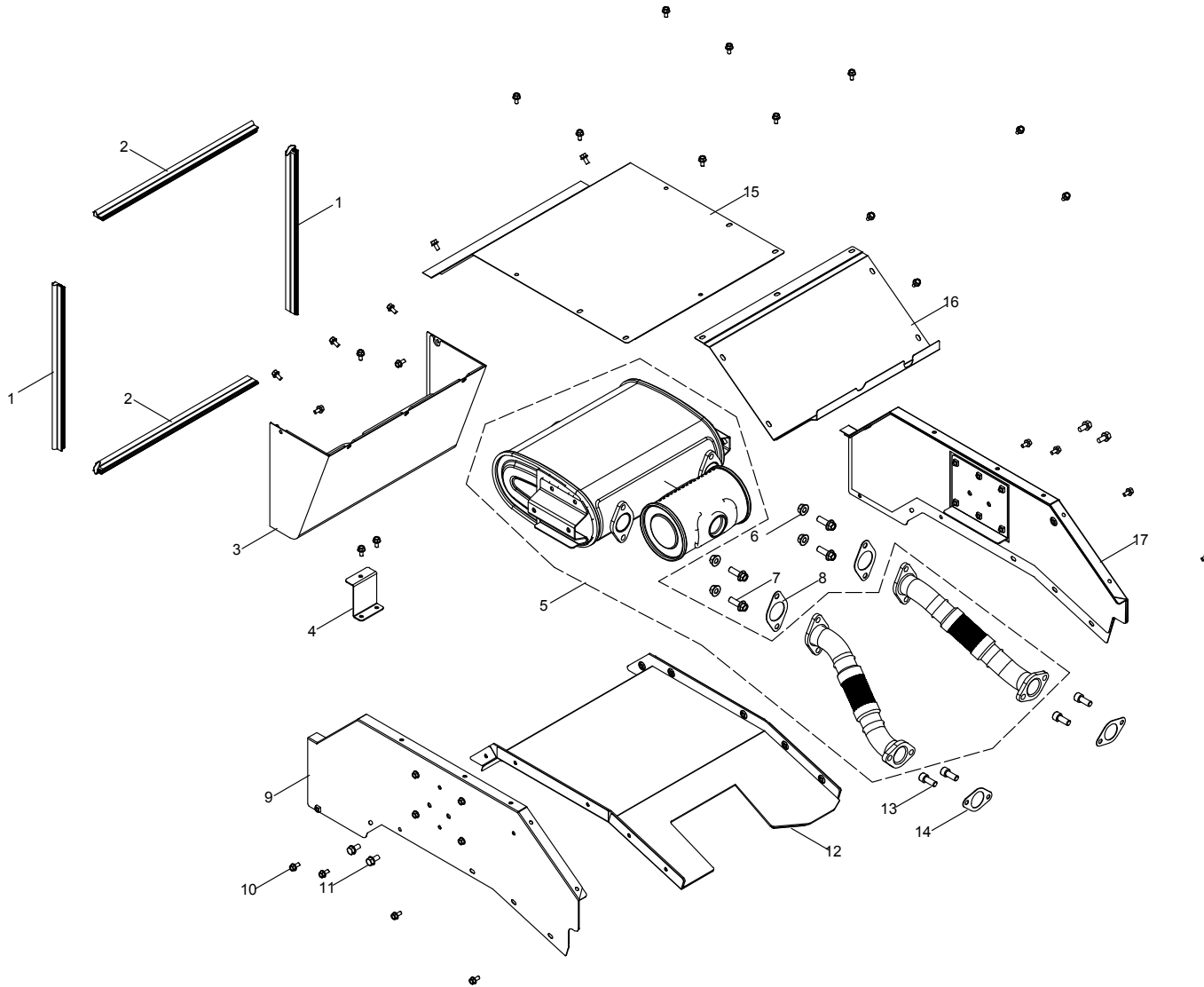


Figure K

LISTA DE PARTES DEL SILENCIADOR

#	Número de parte	Descripción	Ctd.
1	51198-000012	Tira de sellado 1	2
2	51198-000011	Tira de sellado 2	2
3	18109-000006	Blindaje del silenciador, parte superior	1
4	51168-000002	Soporte de montaje	1
5	18100-000046	Silenciador	1
6	90332-000004	Contratuerca, M10 x 1.25	4
7	90002-000001	Perno de brida hexagonal, M10 x 30	4
8	18001-000012	Junta de escape del silenciador 1	2
9	18109-000007	Blindaje del silenciador, izquierda	1
10	90022-000002	Perno de brida hexagonal dentada, M6 x 12	29
11	90001-000039	Perno de brida hexagonal, M8 x 16	4
12	18109-000010	Carenado del silenciador, parte inferior del silenciador	1
13	90102-000006	Perno interior hexagonal, M10 x 25	4
14	18001-000005	Junta de escape del silenciador 2	2
15	18109-000009	Blindaje del silenciador, parte trasera	1
16	18109-000005	Blindaje del silenciador, parte delantera	1
17	18109-000008	Blindaje del silenciador, derecha	1

DIAGRAMA DE CABLEADO

