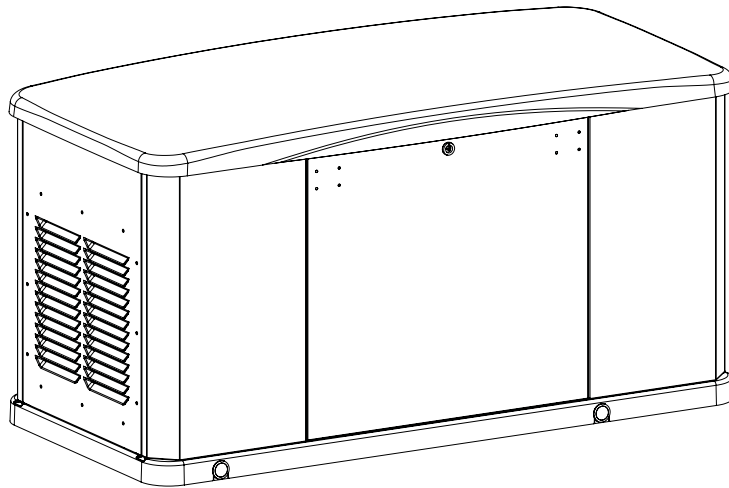




Champion Power Equipment, Inc.

MODÈLE N° 201202



INFORMATIONS DES PIÈCES
GÉNÉRATRICE DE SECOURS À DOMICILE 22-KW
AVEC Flex CONTROLLER™

VARIANT DE NUMÉRO DE SÉRIE : TOUS

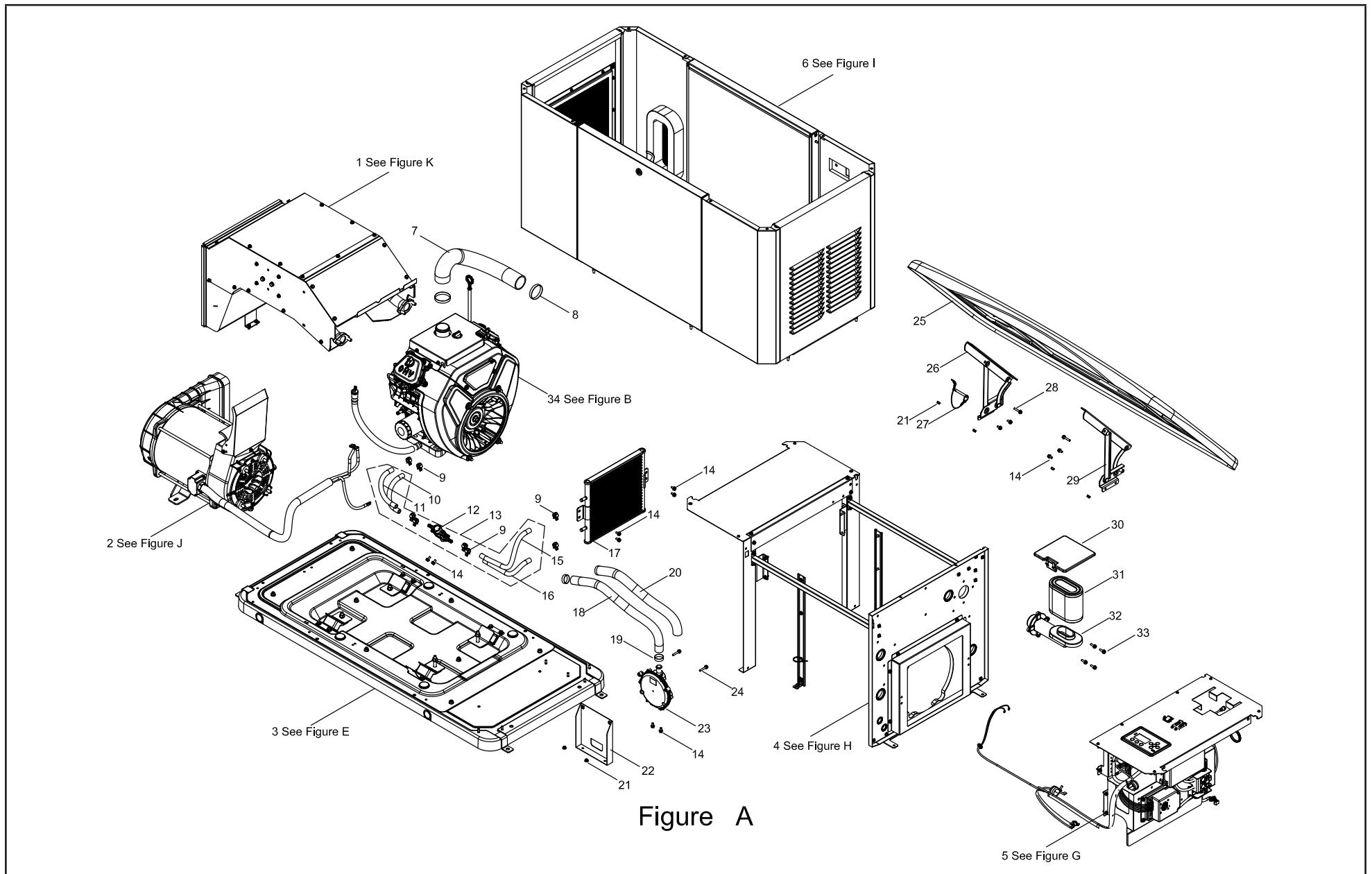


Pour commander des pièces de rechange,
veuillez visiter :
shop.championpowerequipment.com
ou appeler le **1-877-338-0999**.

TABLE DES MATIÈRES

Schéma de pièces du génératrice.....	3	Schéma de pièces del cadre.....	18
Liste de pièces du génératrice	4	Liste de pièces del cadre.....	19
Schéma de pièces du moteur.....	5	Schéma de pièces de la coquille	20
Liste des pièces du moteur	6	Liste de pièces de la coquille.....	21
Schéma de pièces de culasse gauche	8	Schéma de pièces del l'alternateur	22
Liste de pièces de culasse gauche.....	9	Liste de pièces del l'alternateur.....	23
Schéma de pièces de culasse droite.....	10	Schéma de pièces du silencieux	24
Liste de pièces de culasse droite	11	Liste de pièces du silencieux.....	25
Schéma de pièces du mélangeur.....	12	Schéma de câblage.....	26
Liste de pièces du mélangeur	13		
Schéma de pièces de la plaque de base	14		
Liste de pièces de la plaque de base	15		
Schéma de pièces del panneau de commande	16		
Liste de pièces del panneau de commande	17		

SCHÉMA DE PIÈCES DU GÉNÉRATRICE



LISTE DE PIÈCES DU GÉNÉRATRICE

No	No de pièce	Description	Qté
1	96117-Y18100-0003	Assemblage du silencieux – voir Figure K	1
2	96114-Y31300-0007	Assemblage du moteur – voir Figure J	1
3	96103-Y51100-0012	Assemblage de la plaque de base – voir Figure E	1
4	96103-Y51100-0013	Ensemble du cadre, voir Figure H	1
5	96119-Y35610-0004	Panneau de commande, voir Figure G	1
6	96132-Y80094-0001	Composant d'apparence - Voir Figure I	1
7	12510-000002	Tube d'admission	1
8	90685-000020	Pince 1	2
9	90685-000019	Collier de serrage, Ø18 x 0,8 x 10	8
10	19111-000005	Tube de refroidissement, Ø9,5 x Ø17 x 230	1
11	19111-000006	Tube de refroidissement, Ø9,5 x Ø17 x 195	1
12	77004-000001	Soupape de dérivation	1
13	77005-000001	Assemblage de la soupape de dérivation	1
14	90022-000002	Boulon à bride hexagonale dentelé M6 x 12	12
15	19111-000003	Tube de refroidissement, Ø9,5 x Ø17 x 360	1
16	19111-000004	Tube de refroidissement, Ø9,5 x Ø17 x 250	1
17	19100-000001	Composant du radiateur	1
18	163.130021.01	Boyau	1
19	90685-000021	Collier de serrage	2
20	90697-000004	Protecteur de tuyau	1
21	90327-000002	Écrou de blocage hexagonal à embase M6	6
22	77002-000001	Plaque du support de montage, régulateur de gaz	1
23	77100-000013	Régulateur de gaz	1
24	90022-000003	Boulon à bride hexagonale dentelé M6 x 25	2
25	77001-000001	Couvercle supérieur de l'appareil	1
26	51041-000002	Charnière, bouclier du cadre 2	1
27	97003-000001	Axe d'arbre et fil	1
28	90022-000004	Boulon à bride hexagonale dentelé M6 x 30	2

No	No de pièce	Description	Qté
29	51041-000001	Charnière, bouclier du cadre 1	1
30	17104-000002	Couvercle du boîtier du filtre à air	1
31	17150-000005	Assemblage de l'élément du filtre à air	1
32	17130-000001	Siège du filtre à air	1
33	90007-000011	Boulon à bride hexagonale M6 x 16	4
34	96100-999DM000-01	Moteur - voir Figure B	1

SCHÉMA DE PIÈCES DU MOTEUR

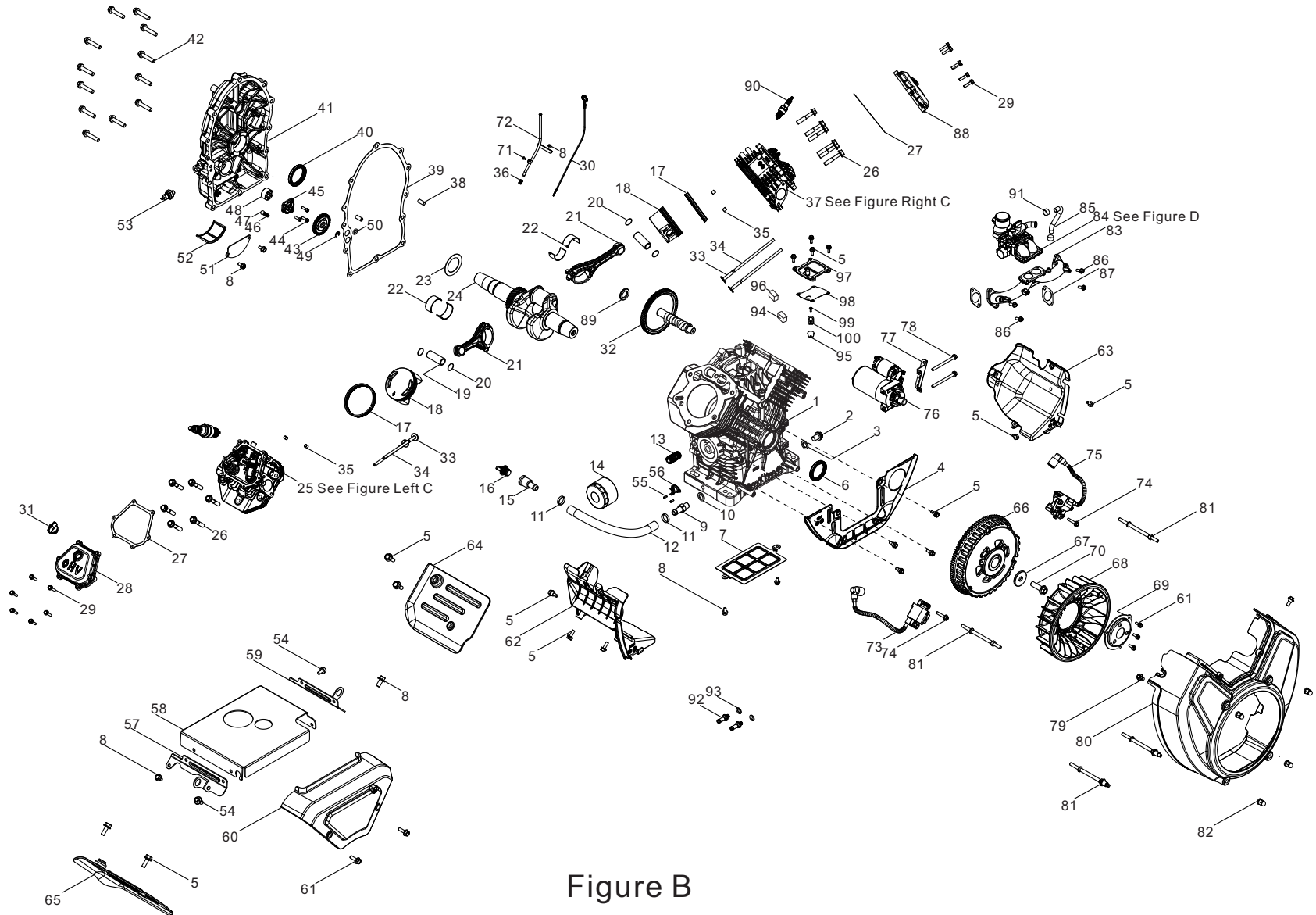


Figure B

LISTE DES PIÈCES DU MOTEUR

No	No de pièce	Description	Qté
1	11310-000031	Sous-ensemble du carter de moteur	1
2	11007-000003	Boulon de bouchon de vidange M12 x 18	1
3	90412-000003	Rondelle, Ø21 x Ø12 x 2	1
4	28118-000004	Bloc de tirage du carter	1
5	90007-000011	Boulon à bride hexagonale M6 x 16	17
6	90682-000018	Joint d'huile, Ø43 x Ø55 x 7	1
7	22082-000001	Base de la plaque d'air	1
8	90007-000007	Boulon à bride hexagonale M6 x 12	7
9	90689-000004	Connecteur de tube de carburant, M14 x 2	1
10	90412-000007	Rondelle, Ø21 x Ø12 x 2	1
11	90685-000018	Collier de serrage, Ø21 x 1,3 x 12	2
12	11011-000010	Ensemble de tuyau de vidange d'huile	1
13	15208-000001	Tuyau de montage du filtre à huile	1
14	717.153000.02	Combinaison du filtre à huile	1
15	90689-000005	Connecteur de tube de carburant, M18 x 2,5	1
16	15030-000001	Sous-ensemble du bouchon d'huile	1
17	13200-000015	Assemblage du segment de piston	2
18	13111-000021	Piston	2
19	13121-000005	Axe de piston	2
20	13122-000002	Agrafe de l'axe de piston	4
21	13010-000016	Bielle	2
22	13005-000001	Bague de roulement, Ø42 x 21 x 1,5	4
23	90408-000026	Rondelle plate, Ø43,5 x Ø64 x 1	1
24	13300-000040	Assemblage du vilebrequin	1
25	96101-Z120410-0013	Assemblage de la culasse, gauche – voir Figure C gauche	1
26	12003-000010	Boulon de culasse, M10x x 1,25-6hx55	12
27	12004-000018	Joint du couvre-culasse	2
28	12411-000002	Sous-ensemble du couvre-culasse	1
29	90007-000016	Boulon à bride hexagonale M6 x 25	12

No	No de pièce	Description	Qté
30	15010-000026	Sous-ensemble de la jauge d'huile	1
31	15031-000003	Assemblage du bouchon d'huile	1
32	14200-000026	Composants de l'arbre à cames	1
33	14081-000007	Poussoir de soupape	4
34	14070-000008	Poussoir de soupape	4
35	90502-000010	Goupille, 12 x 16	4
36	15014-000002	Bouchon du joint d'étanchéité de la jauge d'huile	1
37	96101-Z120410-0014	Assemblage de la culasse, droite – voir Figure C droite	1
38	90502-000006	Goupille, 10 x 14	2
39	11001-000013	Joint du vilebrequin	1
40	90682-000017	Joint d'huile, Ø43 x Ø55 x 7	1
41	11410-000001	Couvercle du vilebrequin	1
42	90007-000022	Boulon à bride hexagonale M8 x 40	12
43	15105-000001	Engrenage d'entraînement de la pompe à huile	1
44	90102-000005	Boulon hexagonal intérieur M6 x 16	3
45	15141-000001	Couvercle de la pompe à huile	1
46	15161-000001	Ressort de la soupape de réduction de pression	1
47	90543-000002	Bille en acier	1
48	15100-000002	Composant de la pompe à huile	1
49	90575-000004	Rondelle fendue	1
50	90692-000001	Joint d'étanchéité en caoutchouc en forme de O, Ø10,2 x 2,65	1
51	15214-000001	Couvercle du filtre à huile	1
52	15211-000001	Tamis à huile	1
53	15202-000001	Capteur de pression	1
54	90001-000040	Boulon à bride hexagonale M8 x 16	2
55	90254-000003	Assemblage vis-rondelle M3 x 8	2

No	No de pièce	Description	Qté
56	37009-000001	Capteur de température	1
57	17003-000011	Support du filtre à air	1
58	16673-000003	Couvercle protecteur	1
59	17003-000012	Support du filtre à air 1	1
60	30028-000002	Plaque de protection du capot à air	1
61	90007-000013	Boulon à bride hexagonale M6 x 20	5
62	19304-000011	Collecteur d'air du cylindre, gauche	1
63	19304-000010	Collecteur d'air du cylindre, droite	1
64	28118-000006	Bloc de tirage, cylindre droit	1
65	28118-000005	Bloc de tirage, cylindre gauche	1
66	13500-000001	Sous-ensemble du volant moteur	1
67	90407-000001	Rondelle, Ø14,5 x Ø50 x 5, boulon de volant d'inertie	1
68	19352-000017	Ventilateur de refroidissement du moteur	1
69	13515-000002	Disque de montage de la roue	1
70	13502-000001	Boulon de volant d'inertie, M14 x 1,5 x 40	1
71	90007-000013	Boulon à bride hexagonale M6 x 20	1
72	15020-000001	Tuyau de remplissage d'huile, Ø12 x 0,7	1
73	30400-000038	Bobine d'allumage gauche	1
74	90007-000017	Boulon à bride hexagonale M6 x 30	2
75	30400-000039	Bobine d'allumage, droite	1
76	30300-000009	Moteur du démarreur	1
77	31303-000004	Bornier	1
78	90001-000066	Boulon à bride hexagonale M8 x 100	2
79	90208-000006	Boulon d'échelle hexagonal M6 x 16	2
80	19330-000002	Carénage de moteur	1
81	28001-000004	Boulons de support à double extrémité	4
82	90314-000003	Écrou borgne hexagonal M6	4
83	12510-000001	Tube d'admission	1
84	96105-Z16100-0009	Carburateur – voir Figure D	1
85	17004-000028	Tube de reniflard, Ø11 x Ø15	1
86	90001-000044	Boulon à bride hexagonale M8 x 25	4

No	No de pièce	Description	Qté
87	17002-000007	Joint de l'admission d'air	2
88	12411-000003	Sous-ensemble du couvre-culasse	1
89	90408-000027	Rondelle plate, Ø20,3 x Ø30 x 1	1
90	30010-000008	Bougie d'allumage, RC12YC	2
91	90685-000015	Pince, Ø 14 x1	2
92	90689-000006	Joint de tuyau d'huile, M10	2
93	90408-000019	Rondelle plate, Ø10 x Ø15,8 x 1,5	2
94	11331-000001	Crépine du réservoir de respiration, 29 x 17 x 16	1
95	11321-000002	Comprimé respiratoire	1
96	11331-000003	Crépine du réservoir de respiration, 47 x 40 x 6,5	1
97	11333-000003	Couvercle du réservoir de respiration	1
98	11332-000008	Joint du réservoir de respiration	1
99	90103-000003	Vis M4 x 10	1
100	12045-000002	Plaque d'arrêt de la soupape à lamelles	1

SCHÉMA DE PIÈCES DE CULASSE GAUCHE

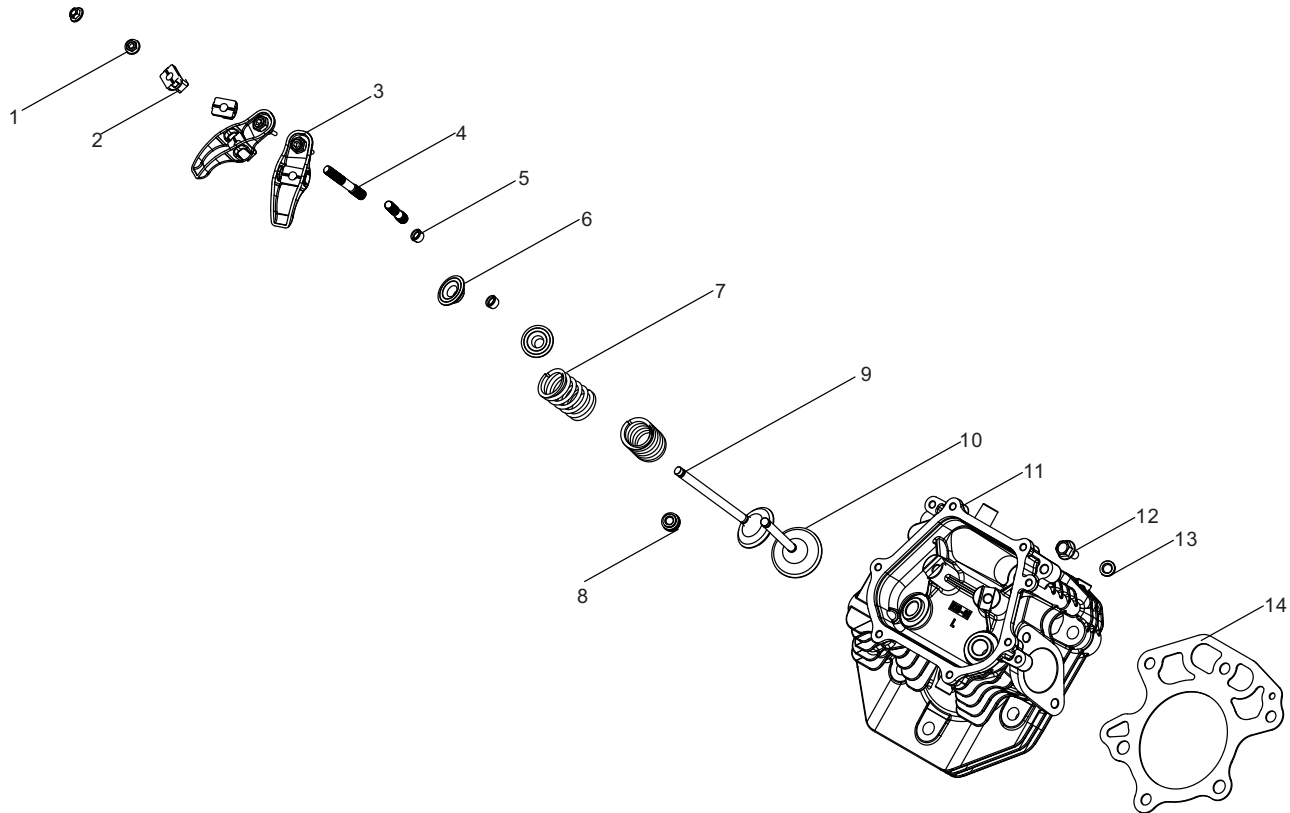


Figure C Left

LISTE DE PIÈCES DE CULASSE GAUCHE

No	No de pièce	Description	Qté
1	90332-000003	Contre-écrou M7 x 0,75	2
2	14305-000001	Siège de support du bras du culbuteur de soupape	2
3	14310-000009	Bras du culbuteur de soupape	2
4	90207-000004	Goujon, M8 – 6h, M7 x 0,75–6h	2
5	12109-000005	Pince de blocage de la soupape, Ø6,6 x Ø9,6	4
6	12112-000005	Coupelle d'appui du ressort de la soupape	2
7	12103-000004	Ressort de soupape, Ø23 x Ø3 x 44	2
8	12101-000002	Guide d'étanchéité	1
9	12121-000016	Soupape d'échappement	1
10	12111-000014	Valve d'admission	1
11	12140-000029	Culasse	1
12	90007-000007	Boulon à bride hexagonale M6 x 12	1
13	90408-000028	Rondelle plate, Ø6,5 x Ø13 x 1,5	1
14	12131-000017	Joint de la culasse du cylindre	1

SCHÉMA DE PIÈCES DE CULASSE DROITE

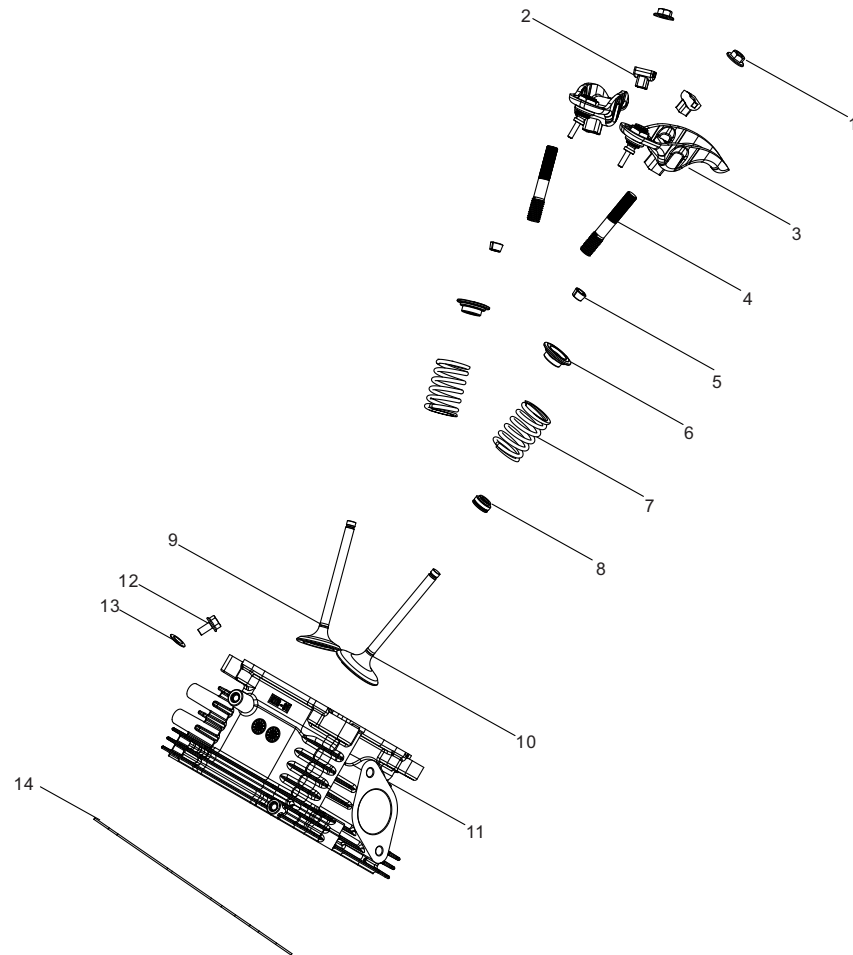


Figure C Right

LISTE DE PIÈCES DE CULASSE DROITE

No	No de pièce	Description	Qté
1	90332-000003	Contre-écrou M7 x 0,75	2
2	14305-000001	Siège de support du bras du culbuteur de soupape	2
3	14310-000010	Bras du culbuteur de soupape	2
4	90207-000004	Goujon, M8 – 6h, M7 x 0,75–6h	2
5	12109-000005	Étrier de blocage de la soupape	4
6	12112-000005	Coupelle d'appui du ressort de la soupape	2
7	12103-000004	Ressort de soupape, Ø23 x Ø3 x 44	2
8	12101-000002	Guide d'étanchéité	1
9	12121-000016	Soupape d'échappement	1
10	12111-000014	Valve d'admission	1
11	12140-000030	Culasse	1
12	90007-000007	Boulon à bride hexagonale M6 x 12	1
13	90408-000028	Rondelle plate, Ø6,5 x Ø13 x 1,5	1
14	12131-000017	Joint de la culasse du cylindre	1

SCHÉMA DE PIÈCES DU MÉLANGEUR

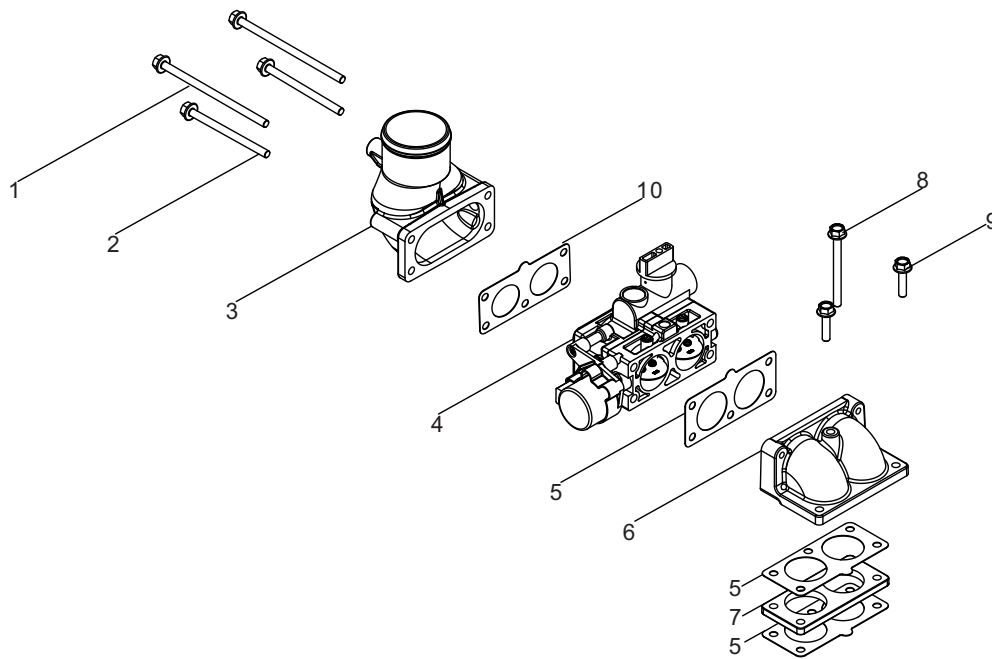


Figure D

LISTE DE PIÈCES DU MÉLANGEUR

No	No de pièce	Description	Qté
1	90007-000028	Boulon à bride hexagonale M6 x 110	2
2	90007-000027	Boulon à bride hexagonale M6 x 80	2
3	12051-000001	Raccordement du tuyau d'admission	1
4	16B00-000001	Composants du mélangeur de gaz	1
5	16004-000003	Joint de l'écran thermique	3
6	17112-000003	Tube de raccordement du purificateur d'air	1
7	16003-000019	Plaque d'isolation du mélangeur	1
8	90007-000020	Boulon à bride hexagonale M6 x 65	1
9	90007-000016	Boulon à bride hexagonale M6 x 25	2
10	17001-000013	Joint du filtre à air	1

SCHÉMA DE PIÈCES DE LA PLAQUE DE BASE

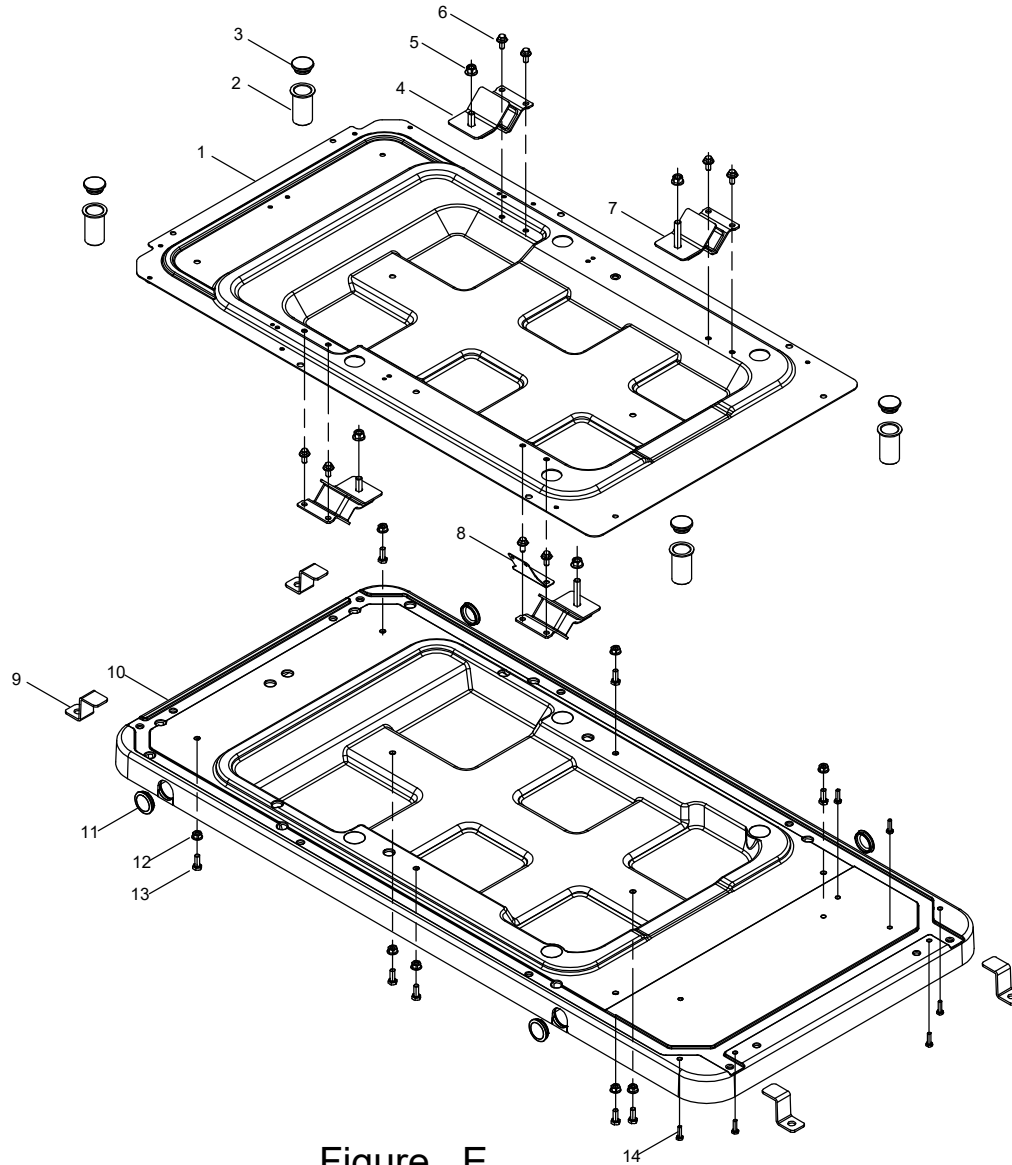


Figure E

LISTE DE PIÈCES DE LA PLAQUE DE BASE

No	No de pièce	Description	Qté
1	78100-000001	Composant de la base	1
2	90683-000012	Bague	4
3	90722-000021	Capuchon d'extrémité	4
4	51005-000014	Support antivibrations 1, cadre	2
5	90332-000004	Contre-écrou M10 x 1,25	4
6	90001-000040	Boulon à bride hexagonale M8 x 16	8
7	51005-000013	Support antivibrations 2, cadre	2
8	51124-000019	Support de fixation	1
9	51124-000020	Support de montage 1	4
10	51140-000001	Plaque de base	1
11	90722-000023	Capuchon d'extrémité	4
12	90305-000010	Écrou à bride hexagonale M8	8
13	90005-000007	Boulon hexagonal M8 x 20	8
14	90005-000006	Boulon hexagonal M6 x 16	6

SCHÉMA DE PIÈCES DEL PANNEAU DE COMMANDE

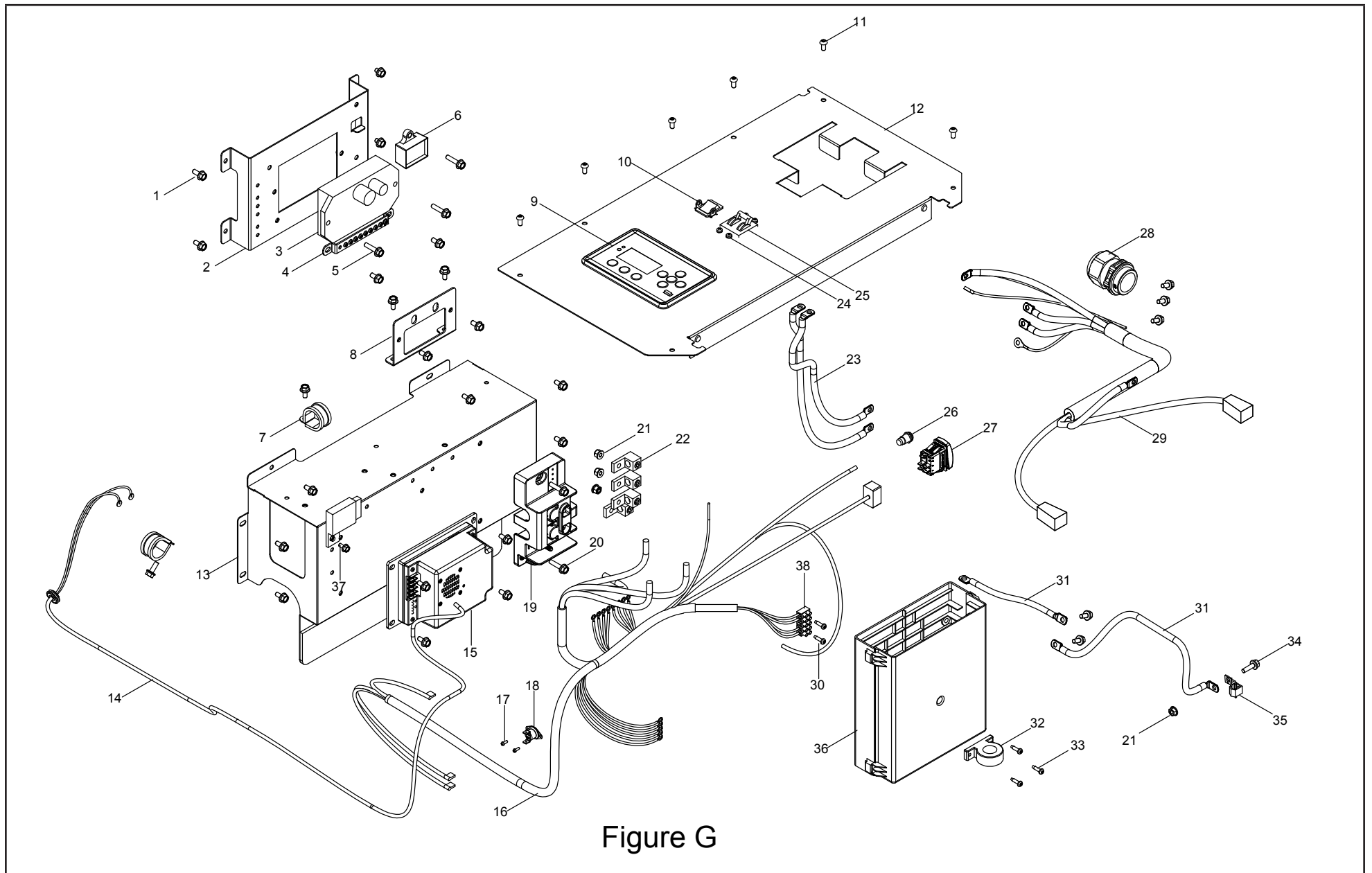


Figure G

LISTE DE PIÈCES DEL PANNEAU DE COMMANDE

No	No de pièce	Description	Qté
1	90022-000002	Boulon à bride hexagonale dentelé M6 x 12	29
2	30361-000001	Support de montage de la boîte de contrôle	1
3	30060-000022	Régulateur	1
4	31303-000005	Bornier	1
5	90007-000011	Boulon à bride hexagonale M6 x 16	3
6	30008-000007	Module de commande	1
7	90740-000013	Collier de serrage	2
8	51124-000018	Support de fixation	1
9	35650-000040	Panneau de commande	1
10	5.1050.009	Commutateur UL, noir	1
11	90111-000001	Vis à tête creuse M6 x 12	6
12	80097-000001	Plaque décorative	1
13	76021-000004	Support de montage du chargeur	1
14	31326-000001	Faisceau de câble des balais de charbon	1
15	102652	Chargeur de batterie, 24 V, 7 A	1
16	35542-000001	Faisceau de câbles de la génératrice de secours portative	1
17	90254-000003	Vis et rondelle M3 x 8	2
18	5.1050.014	Capteur de température	1
19	31303-000006	Bornier 1	1
20	90022-000003	Boulon M6 x 25	2
21	90327-000002	Écrou de blocage hexagonal à embase M6	4
22	31306-000001	Borne de mise à la terre	4
23	90805-000002	Fils de connexion	1
24	90103-000016	Vis M3 x 6	4
25	5.1241.9100.2	Disjoncteur 100 A, bipolaire, UL	1
26	90803-000002	Voyant lumineux	1
27	5.1040.015	Interrupteur d'arrêt d'urgence	1
28	35543-000001	Gaine du faisceau	1
29	31112-000016	Faisceau de câblage de la batterie	1

No	No de pièce	Description	Qté
30	90107-000011	Vis ST2.5 x 16	2
31	30009-000021	Fil de mise à la terre	1
32	35624-000001	Transformateur de courant	1
33	90124-000002	Vis PT4 x 13	3
34	90022-000004	Boulon à bride hexagonale dentelé M6 x 30	1
35	35629-000003	Assemblage de la borne de mise à la terre	1
36	35230-000001	Protection du disjoncteur	1
37	90001-000001	Boulon à bride hexagonale M5 x 10	1
38	31306-000002	Bornier 2	1

SCHÉMA DE PIÈCES DEL CADRE

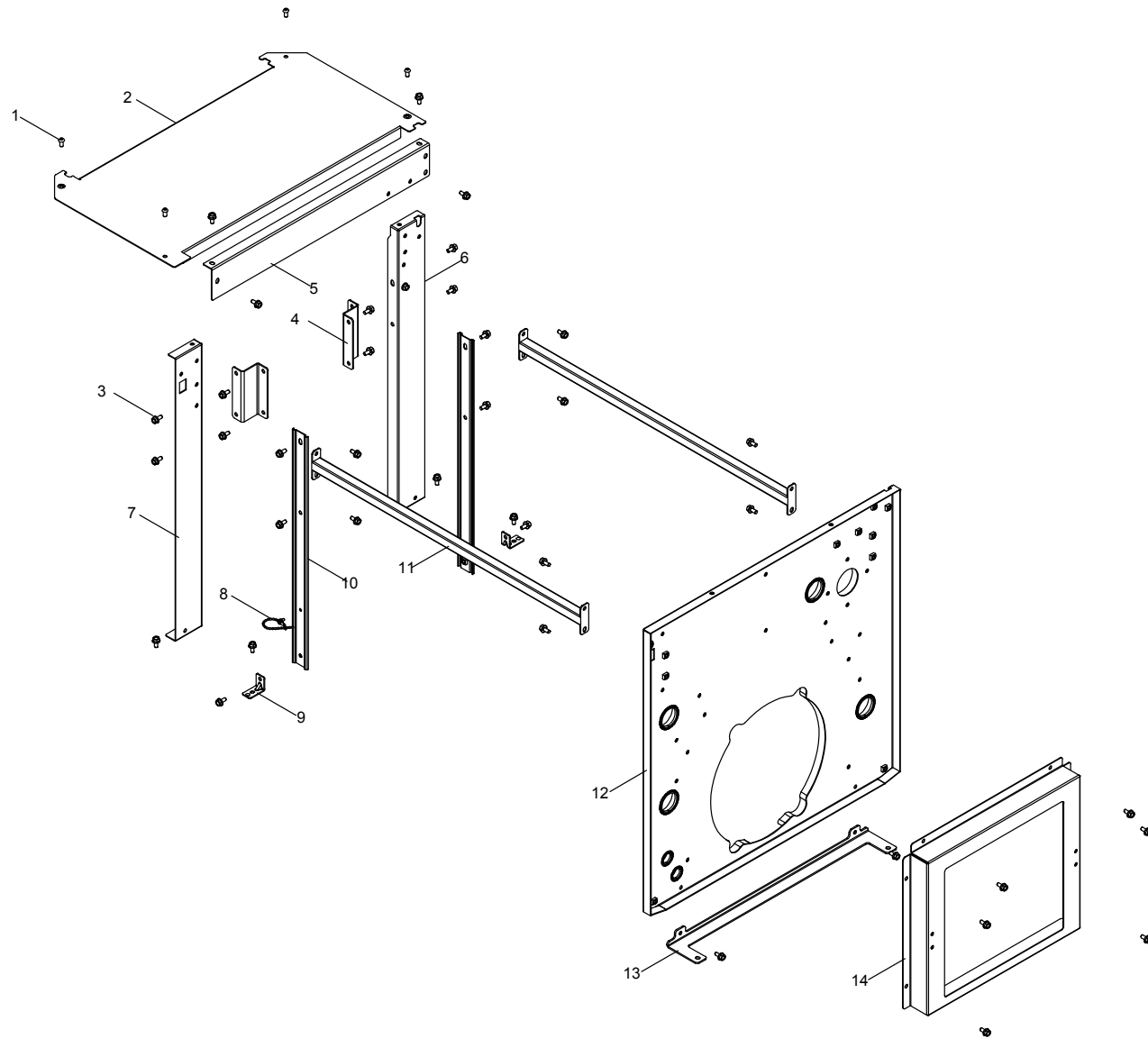


Figure H

LISTE DE PIÈCES DEL CADRE

No	No de pièce	Description	Qté
1	90111-000001	Boulon hexagonal intérieur M6 x 12	4
2	80093-000001	Plaque décorative	1
3	90022-000002	Boulon à bride hexagonale dentelé M6 x 12	38
4	51124-000017	Support de montage 2	2
5	51035-000004	Support 6	1
6	51035-000003	Support 4	1
7	51035-000002	Support 1	1
8	90727-000012	Bande	1
9	51168-000001	Support de montage 1	2
10	51035-000001	Support 3	2
11	51035-000005	Support 2	2
12	76021-000003	Plaque de montage	1
13	51035-000006	Support 5	1
14	19346-000001	Patte de support du radiateur	1

SCHÉMA DE PIÈCES DE LA COQUILLE

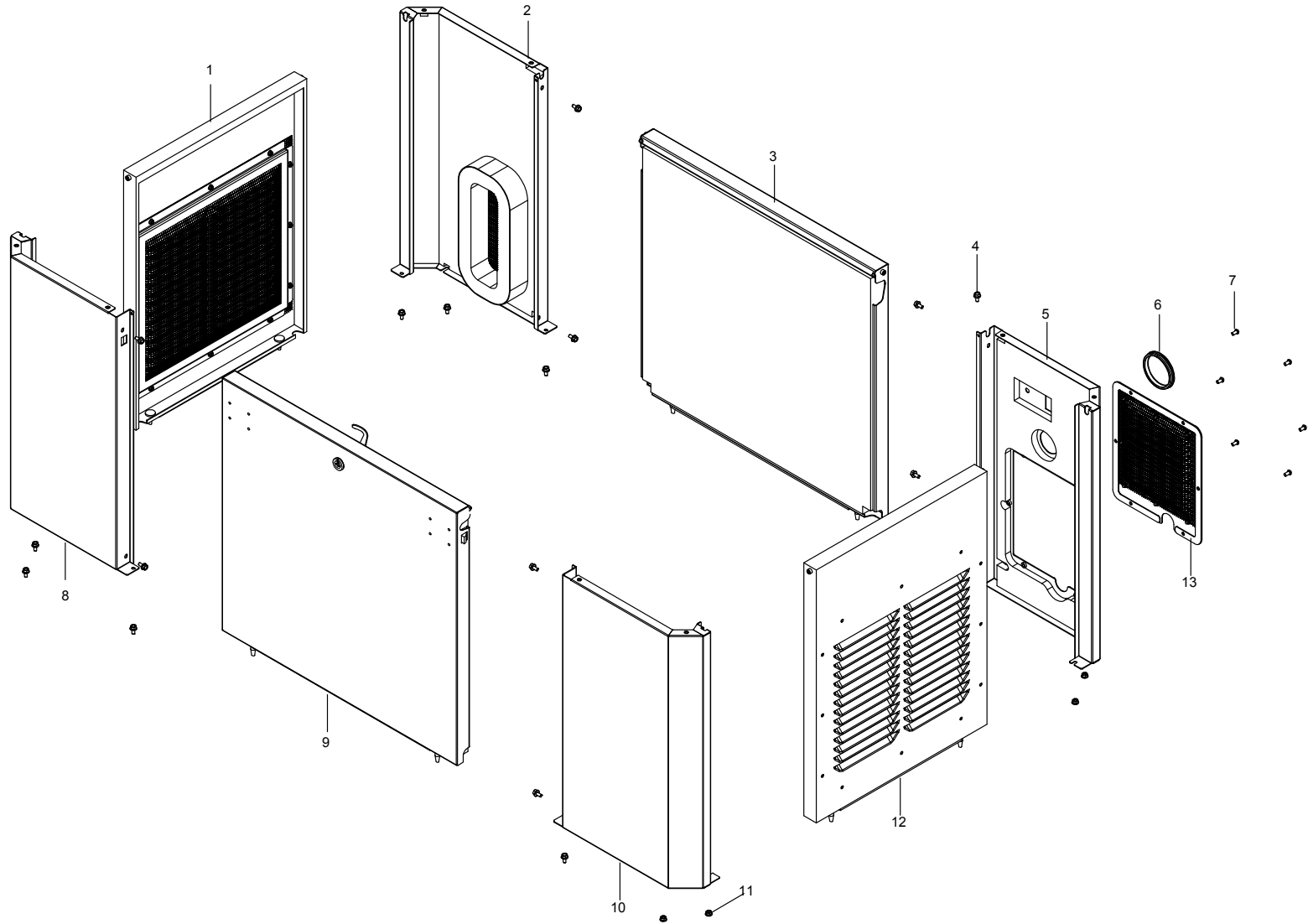


Figure I

LISTE DE PIÈCES DE LA COQUILLE

No	No de pièce	Description	Qté
1	80092-000027	Panneau latéral, composants électriques	1
2	51116-000003	Panneau latéral, droite 1	1
3	80103-000001	Panneau arrière	1
4	90022-000002	Boulon à bride hexagonale dentelé M6 x 12	16
5	51116-000004	Panneau latéral, droite 2	1
6	90722-000024	Capuchon d'extrémité	1
7	90111-000001	Boulon hexagonal intérieur M6 x 12	6
8	51116-000001	Panneau latéral, gauche 1	1
9	80094-000001	Panneau avant	1
10	51116-000002	Panneau latéral, gauche 2	1
11	90327-000002	Écrou de blocage hexagonal à embase M6	4
12	80096-000026	Panneau latéral du silencieux	1
13	76021-000006	Panneau du guidage d'air	1

SCHÉMA DE PIÈCES DEL L'ALTERNATEUR

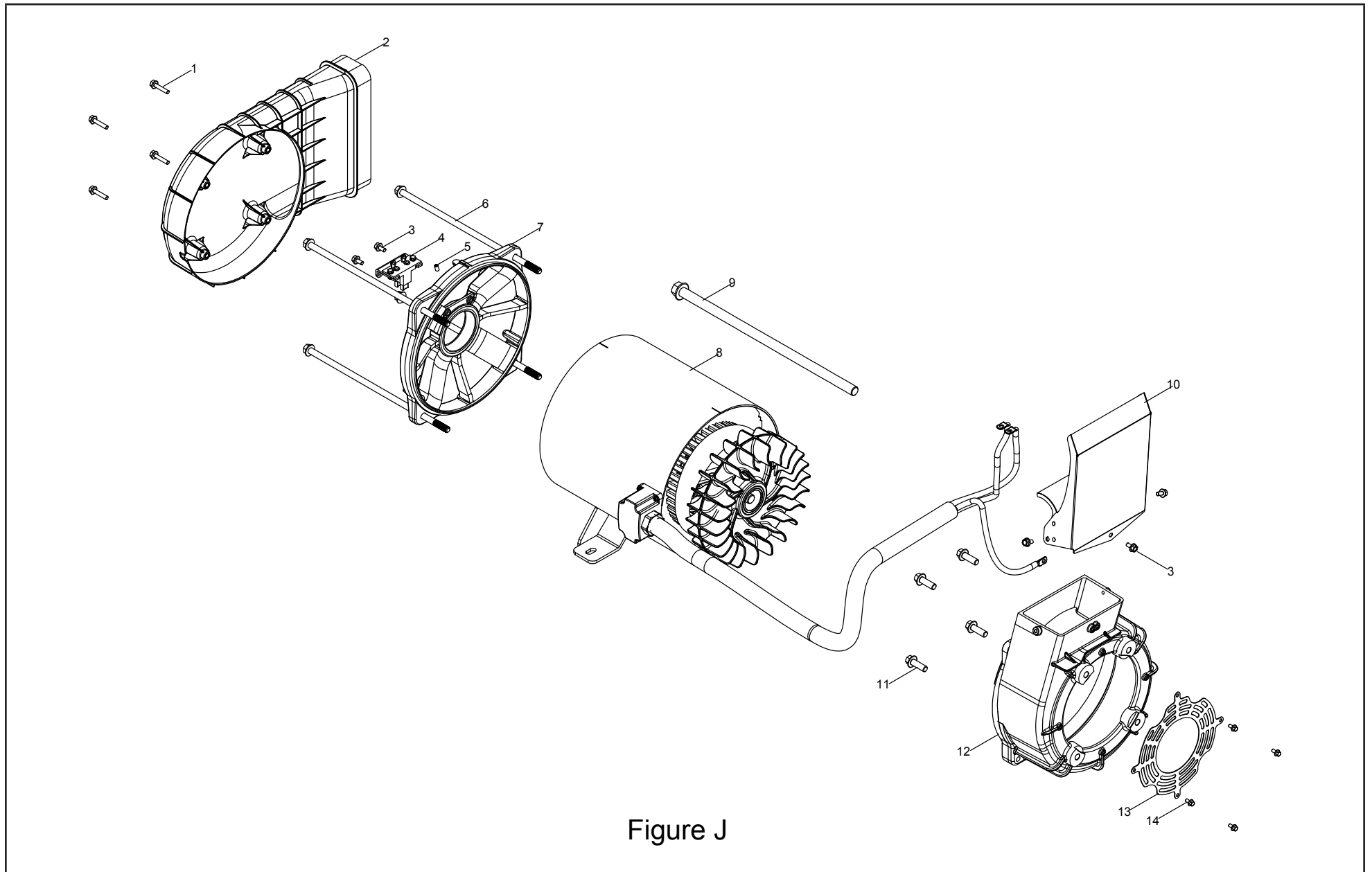


Figure J

LISTE DE PIÈCES DEL L'ALTERNATEUR

No	No de pièce	Description	Qté
1	90022-000004	Boulon à bride hexagonale dentelé M6 x 30	4
2	30022-000010	Couvercle d'extrémité du boîtier, noir	1
3	90022-000002	Boulon à bride hexagonale dentelé M6 x 12	5
4	31320-000006	Sous-assemblage des balais de charbon	1
5	90121-000001	Boulon hexagonal intérieur M6 x 12	1
6	30048-000007	Boulon du stator	4
7	30021-000006	Boîtier d'extrémité	1
8	31300-000026	Assemblage de l'alternateur	1
9	30049-000007	Boulon du rotor	1
10	19313-000003	Panneau coupe-vent	1
11	90001-000057	Boulon à bride hexagonale M10 x 25	4
12	30031-000002	Couvercle d'extrémité avant du moteur	1
13	76021-000005	Plaque de protection de l'alternateur	1
14	90001-000001	Boulon à bride hexagonale M5 x 10	4

SCHÉMA DE PIÈCES DU SILENCIEUX

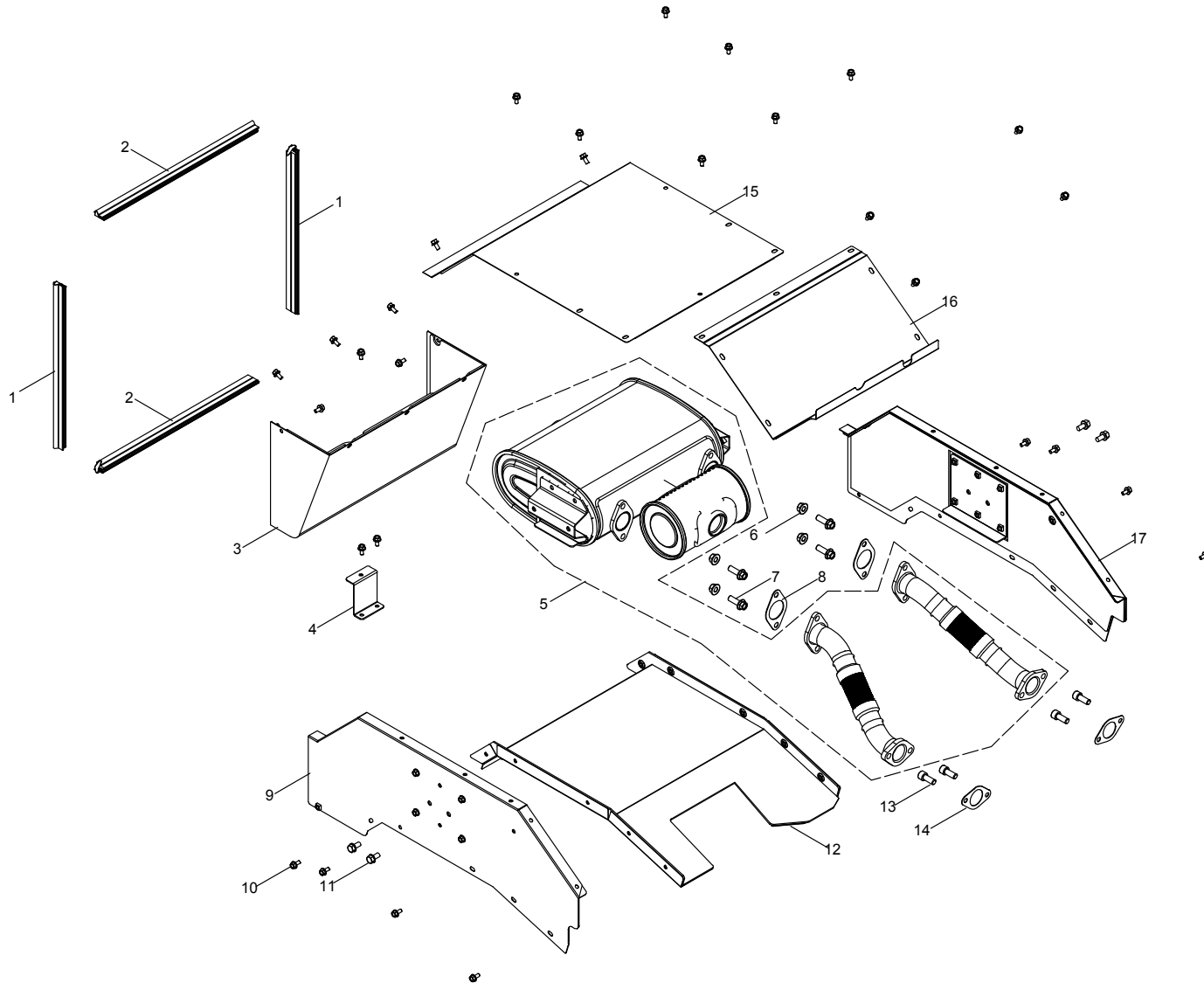


Figure K

LISTE DE PIÈCES DU SILENCIEUX

No	No de pièce	Description	Qté
1	51198-000012	Bande d'étanchéité 1	2
2	51198-000011	Bande d'étanchéité 2	2
3	18109-000006	Protection du silencieux, supérieur	1
4	51168-000002	Support de fixation	1
5	18100-000046	Silencieux	1
6	90332-000004	Contre-écrou M10 x 1,25	4
7	90002-000001	Boulon à bride hexagonale M10 x 30	4
8	18001-000012	Joint d'échappement du silencieux 1	2
9	18109-000007	Protection du silencieux, gauche	1
10	90022-000002	Boulon à bride hexagonale dentelé M6 x 12	29
11	90001-000039	Boulon à bride hexagonale M8 x 16	4
12	18109-000010	Carénage du silencieux, silencieux, bas	1
13	90102-000006	Boulon hexagonal intérieur M10 x 25	4
14	18001-000005	Joint d'échappement du silencieux 2	2
15	18109-000009	Protection du silencieux, arrière	1
16	18109-000005	Protection du silencieux, avant	1
17	18109-000008	Protection du silencieux, droit	1

SCHÉMA DE CÂBLAGE

