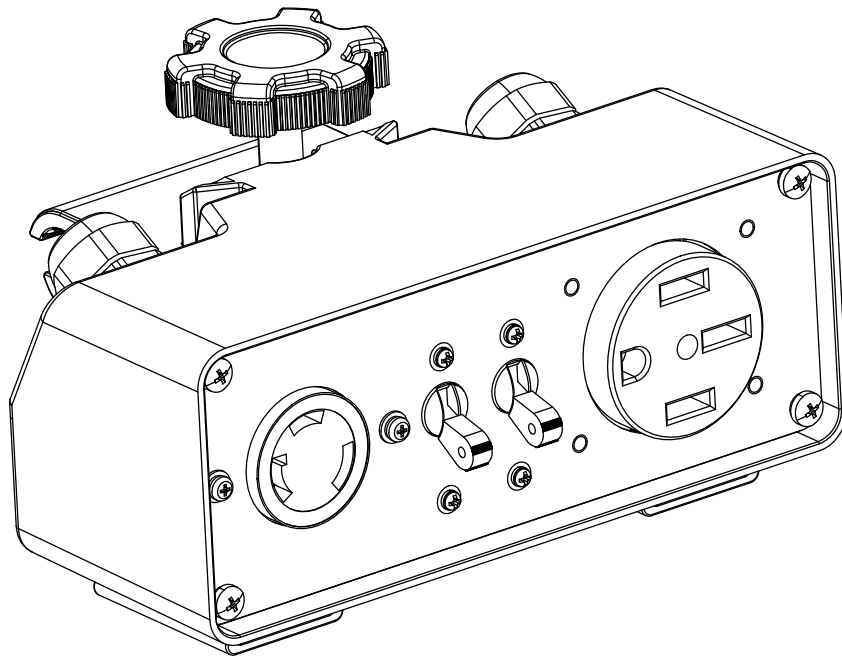




Champion Power Equipment, Inc.

MODELO #201248



INFORMACIÓN DE PARTES

EQUIPO EN PARALELO

RANGO DE NÚMERO DE SERIE: TODOS

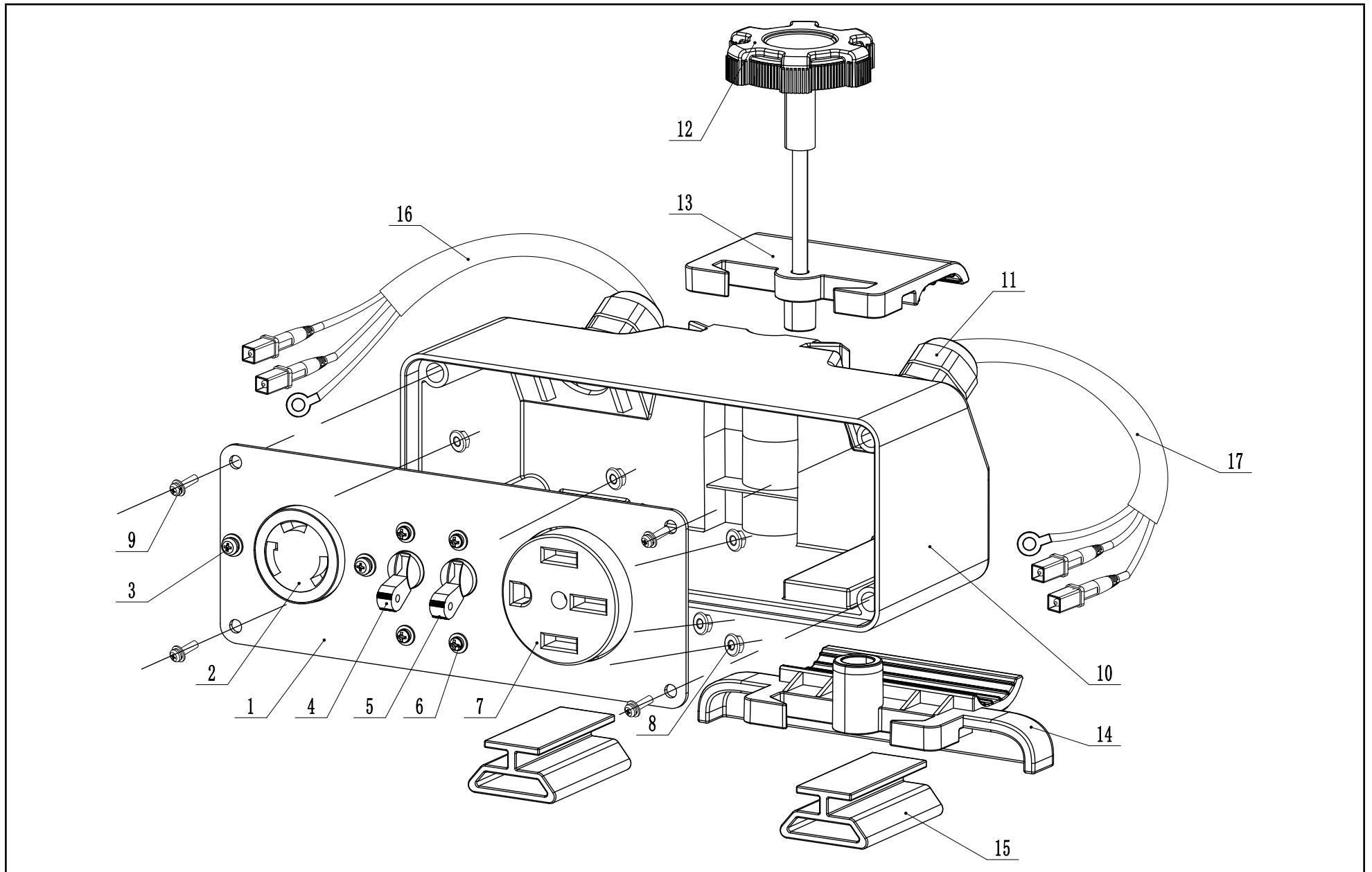


Para pedir piezas de reemplazo por favor visite:
shop.championpowerequipment.com
o llame al **1-877-338-0999**.

TABLA DE CONTENIDO

Diagrama de partes	3
Lista de partes	4
Diagrama de cableado	5

DIAGRAMA DE PARTES



LISTA DE PARTES

#	Número de parte	Descripción	Ctd.
1	83.213100.101	Panel de control	1
2	5.1120.073	Receptáculo, L5-30R, CSA	1
3	1.9074.4.0414.1	Conjunto tornillo/arandela M4 x 14	2
4	5.1220.930	Disyuntor de 30 A, palanca abatible, CSA	1
5	5.1220.950	Disyuntor de 50 A, palanca abatible, CSA	1
6	1.9074.4.0306.1	Conjunto de tornillo/arandela, M3 x 6	4
7	5.1120.044	Receptáculo, 14-50R, CSA	1
8	1.6177.1.04.1	Contratuerca M4, brida	5
9	1.9074.4.0512.1	Conjunto de tornillo/arandela, M5 x 12	4
10	83.213001.31	Caja de control	1
11	81.210003.01	Enchufe, cable (M25 x 1.5)	2
12	83.213009.30	Tornillo con perilla	1
13	83.213010.30	Abrazadera superior	1
14	83.213011.31	Abrazadera inferior	1
15	83.213004.30	Pata de goma	2
16	5.1900.175	Cable paralelo con enchufe, 1800 mm	1
17	5.1900.174	Cable paralelo con enchufe, 1000 mm	1

DIAGRAMA DE CABLEADO

