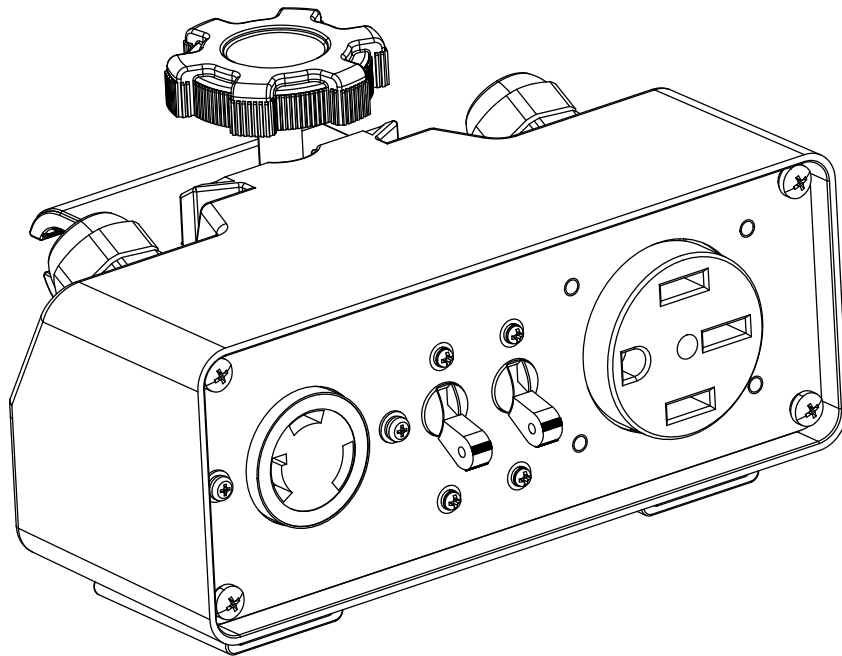


Champion Power Equipment, Inc.

MODÈLE N°201248



INFORMATIONS DES PIÈCES

KIT PARALLÈLE

VARIANT DE NUMÉRO DE SÉRIE : TOUS



Pour commander des pièces de rechange,
veuillez visiter :

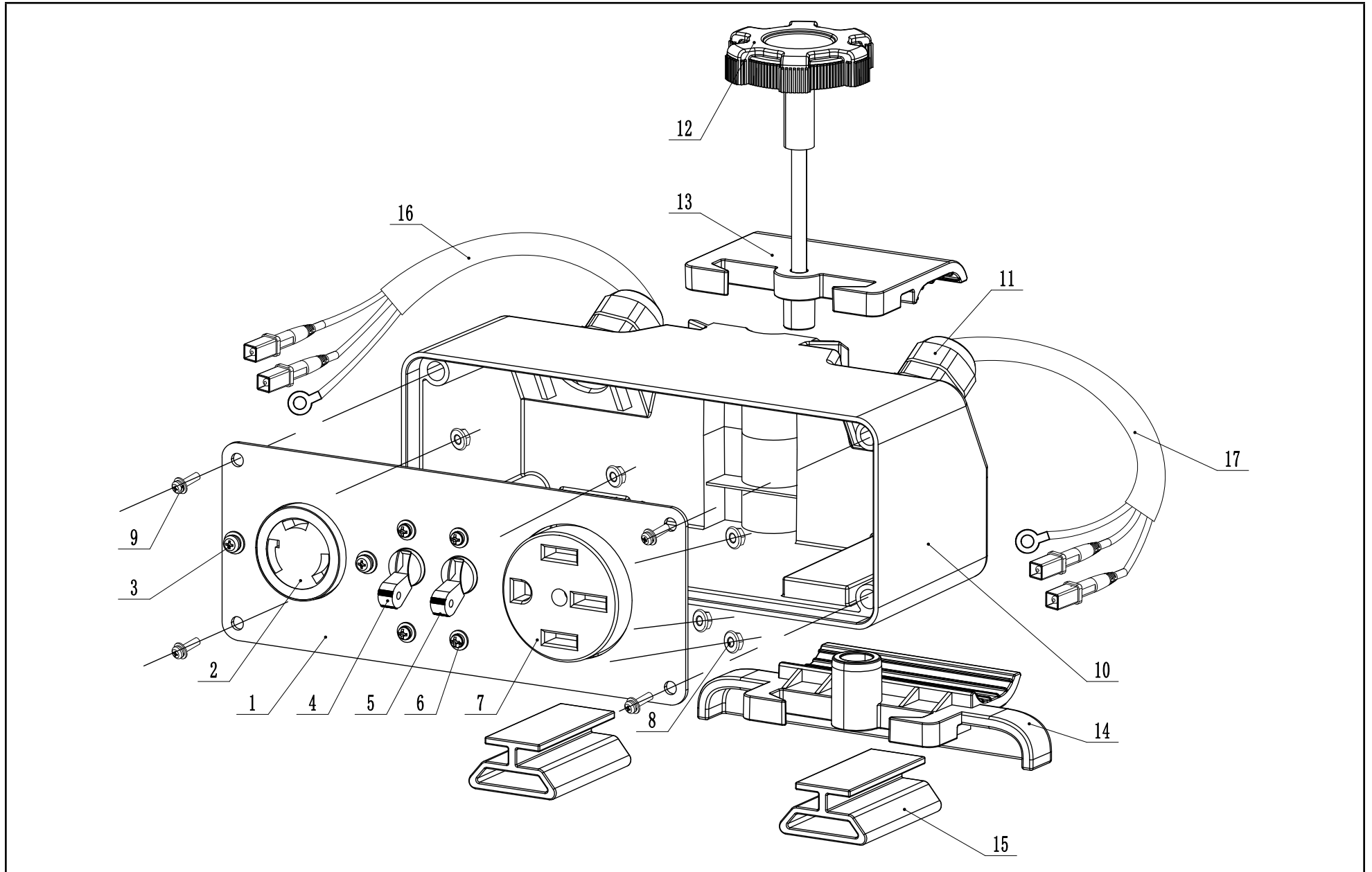
shop.championpowerequipment.com

ou appeler le **1-877-338-0999**.

TABLE DES MATIÈRES

| | |
|--------------------------------|----------|
| Schéma de pièces | 3 |
| Liste de pièces | 4 |
| Schéma de câblage | 5 |

SCHÉMA DE PIÈCES



LISTE DE PIÈCES

| No | No de pièce | Description | Qté |
|----|-----------------|--|-----|
| 1 | 83.213100.101 | Panneau de commande | 1 |
| 2 | 5.1120.073 | Prise L5-30R, CSA | 1 |
| 3 | 1.9074.4.0414.1 | Ensemble vis-rondelle M4 x 14 | 2 |
| 4 | 5.1220.930 | Disjoncteur 30Amp, levier basculant, CSA | 1 |
| 5 | 5.1220.950 | Disjoncteur 50Amp, levier basculant, CSA | 1 |
| 6 | 1.9074.4.0306.1 | Ensemble vis-rondelle M3 x 6 | 4 |
| 7 | 5.1120.044 | Prise 14-50R, CSA | 1 |
| 8 | 1.6177.1.04.1 | Écrou de blocage M4, à bride | 5 |
| 9 | 1.9074.4.0512.1 | Assemblage vis-rondelle M5 x 12 | 4 |
| 10 | 83.213001.31 | Boîte de contrôle | 1 |
| 11 | 81.210003.01 | Bouchon, fil (M25×1.5) | 2 |
| 12 | 83.213009.30 | Vis à bouton | 1 |
| 13 | 83.213010.30 | Pince supérieure | 1 |
| 14 | 83.213011.31 | Pince inférieure | 1 |
| 15 | 83.213004.30 | Tampon en caoutchouc | 2 |
| 16 | 5.1900.175 | Fil parallèle avec fiche, 1 800 mm | 1 |
| 17 | 5.1900.174 | Fil parallèle avec fiche, 1000 mm | 1 |

SCHÉMA DE CÂBLAGE

