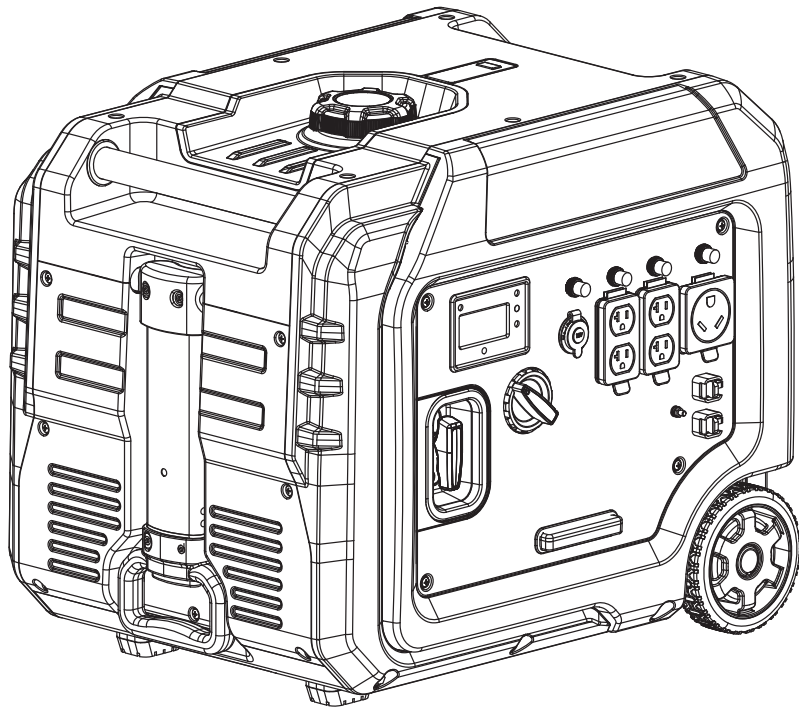




Champion Power Equipment, Inc.

MODELO #201351



## INFORMACIÓN DE PARTES

GENERADOR INVERSOR PORTÁTIL DE 5500W

RANGO DE NÚMERO DE SERIE: TODOS



Para pedir piezas de reemplazo por favor visite:  
**[shop.championpowerequipment.com](http://shop.championpowerequipment.com)**  
o llame al **1-877-338-0999**.

## **TABLA DE CONTENIDO**

<b>Diagrama de partes del generador inversor .....</b>	<b>3</b>
<b>Lista de partes del generador inversor .....</b>	<b>4</b>
<b>Diagrama de partes del motor .....</b>	<b>6</b>
<b>Lista de partes del motor .....</b>	<b>7</b>
<b>Diagrama de partes de la culata .....</b>	<b>9</b>
<b>Lista de partes de la culata .....</b>	<b>10</b>
<b>Diagrama de partes del carburador .....</b>	<b>11</b>
<b>Lista de partes del carburador .....</b>	<b>12</b>
<b>Diagrama de partes del tanque de combustible .....</b>	<b>13</b>
<b>Lista de partes del tanque de combustible .....</b>	<b>14</b>
<b>Diagrama de partes del tablero de control .....</b>	<b>15</b>
<b>Lista de partes del tablero de control .....</b>	<b>16</b>
<b>Diagrama de partes de la base .....</b>	<b>17</b>
<b>Lista de partes de la base .....</b>	<b>18</b>
<b>Diagrama de cableado .....</b>	<b>19</b>

# DIAGRAMA DE PARTES DEL GENERADOR INVERSOR

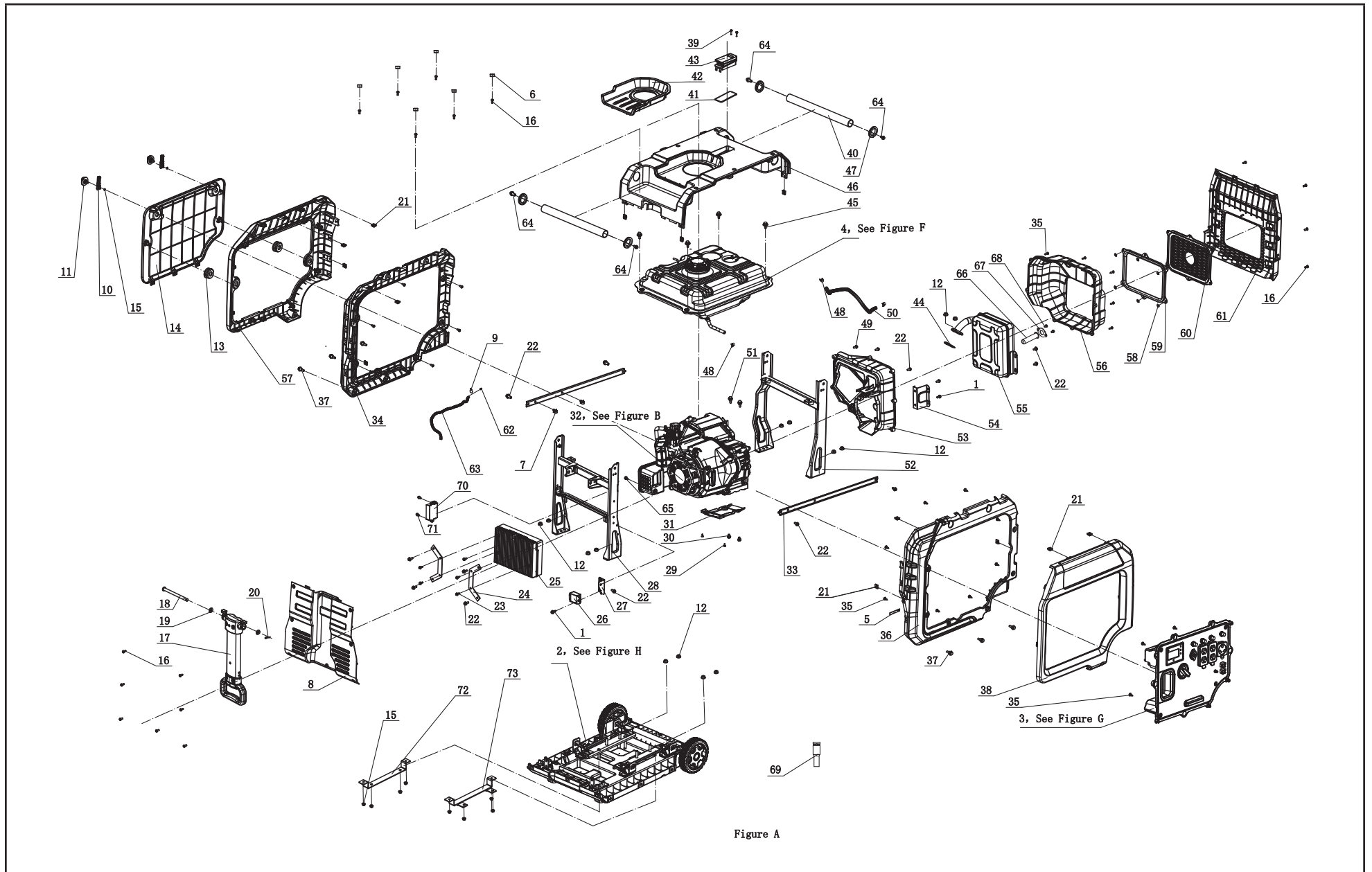


Figure A

## LISTA DE PARTES DEL GENERADOR INVERSOR

#	Número de parte	Descripción	Ctd.
1	1.5789.0615	Perno de brida M6 x 15	3
2	63.200600.00	Conjunto de componentes del ajuste de base, ver la figura H	1
3	63.210000.01	Conjunto del panel de control, ver la figura G	1
4	63.070000.01	Conjunto de tanque de combustible, ver la figura F	1
5	2.05.050	Abrazadera de alambre 100	3
6	63.200503.00	Cubierta del puerto de conexión	6
7	2.05.001	Abrazadera Ø8 x 6.5	2
8	63.200200.00	Cubierta izquierda	1
9	2.06.006	Abrazadera Ø7 x Ø1	1
10	63.200410.01	Perilla giratoria de la cubierta	2
11	63.200410.00	Protector de la cubierta trasera de la perilla giratoria	2
12	1.6177.1.08	Contratuerca de brida M8	14
13	63.200103.00	Tubo de goma	2
14	63.200402.00	Protector de la cubierta trasera	1
15	1.6177.1.06	Contratuerca de brida M6	10
16	1.818.0514.1	Tornillo M5 x 14	22
17	63.200700.00	Conjunto del mango	1
18	63.200509.00	Manillar de pasador	1
19	2.03.073	Buje	2
20	2.16.006	Chaveta de retén (Ø2 x 20)	1
21	2.02.010	Tuerca de jaula M5	20
22	1.5789.0612	Perno de brida M6 x 12	13
23	1.5789.0512	Perno de brida M5 x 12	5
24	63.220004.00	Soporte de la unidad de control	2
25	63.221000.02	Unidad de control paralela inalámbrica de 4.0 kW (120 V/60 Hz)	1
26	5.1800.011	Rectificador	1
27	63.200018.01	Brazo de soporte	1

#	Número de parte	Descripción	Ctd.
28	63.201100.03	Soporte izquierdo	1
29	1.845.3595	Tornillo ST3.5 x 9.5	2
30	1.5789.0610	Perno de brida M6 x 10	2
31	63.080600.01	Conjunto protector inferior	1
32	63.402	Motor de 224 cc, ver la figura B	1
33	63.201600.03	Soporte del tanque de combustible	2
34	63.200401.01	Soporte de la cubierta trasera (negro)	1
35	1.845.4216	Tornillo ST4.2 x 16	29
36	63.200101.01	Soporte de la cubierta frontal (negro)	1
37	2.08.075.1	Perno M6 x 20	6
38	63.200101.00	Cubierta delantera	1
39	1.823.0325	Tornillo M3 x 25	2
40	63.200700.01	Manillar	2
41	63.213004.02	Pata de goma	1
42	63.200502.00	Aliviadero del tanque de combustible	1
43	63.214000.00	Conjunto de luces indicadoras del tanque de combustible	1
44	26.100001.00	Junta de escape	1
45	2.08.179.1	Perno de brida M6 x 25	4
46	63.200500.00	Cubierta superior (negra)	1
47	63.200102.00	Tubo de goma	4
48	2.06.018	Abrazadera Ø10.5 x b8	3
49	2.08.102	Tornillo M6 x 13	1
50	63.070011.01	Tubo de combustible, válvula de combustible al carburador	1
51	2.08.168	Perno	2
52	63.201100.02	Soporte derecho	1
53	63.081100.00	Conjunto protector del silenciador delantero	1
54	63.101005.00	Soporte del conjunto del silenciador	1
55	63.101000.00.2	Conjunto del silenciador	1

#	Número de parte	Descripción	Ctd.
56	63.081200.00	Conjunto protector del silenciador trasero	1
57	63.200401.00	Soporte de la cubierta trasera (negro)	1
58	2.03.069	Anillo de retención M5	6
59	63.200304.00	Sello de caucho de la cubierta del silenciador	1
60	63.200303.00	Cubierta del silenciador	1
61	63.200302.00	Cubierta lateral derecha (negra)	1
62	24.070030.00	Orificio del tubo de respiradero	1
63	63.070014.01	Tubo del tanque de combustible al depósito	1
64	1.16674.0812	Perno de brida M8 x 12	4
65	1.818.0514.1	Tornillo M5 x 20	2
66	46.101300.08	Conjunto del supresor de chispas	1
67	46.101503.08	Placa del supresor de chispas	1
68	1.9074.13.0514	Conjunto de tornillo/arandela, M5 x 10	2
69	9.1130.000.1	Llave 10 (negra)	1
70	5.1830.022	Módulo de cierre de CO	1
71	1.16674.0512	Perno M5 x 12	2
72	63.202400.01	Apoyo al transporte 2	1
73	63.202400.00	Apoyo al transporte 1	1

# DIAGRAMA DE PARTES DEL MOTOR

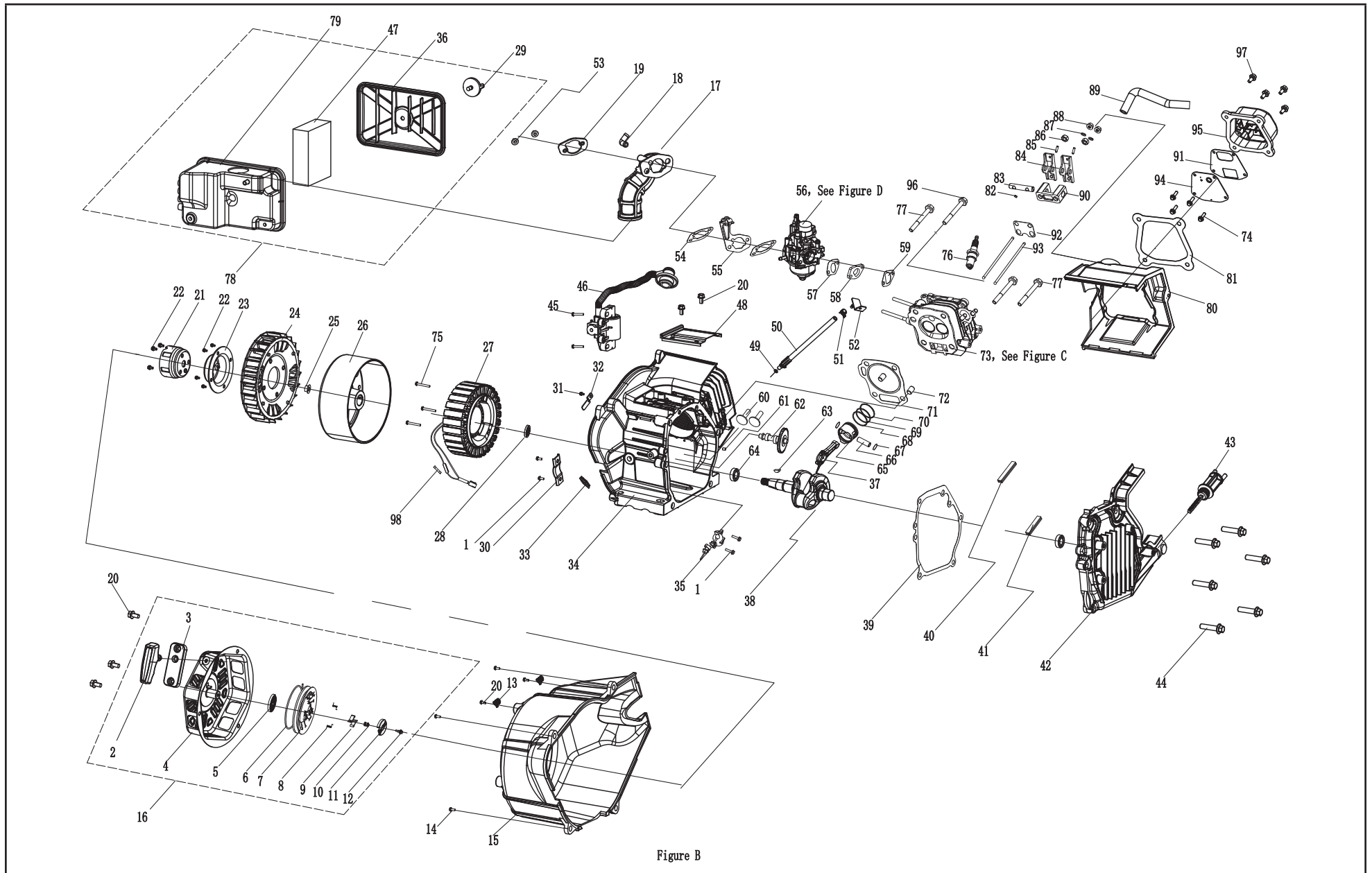


Figure B

## LISTA DE PARTES DEL MOTOR

#	Número de parte	Descripción	Ctd.
1	1.5789.0612	Perno de brida M6 x 12	4
2	62.061300.00	Manillar de retroceso suave	1
3	63.061200.00	Placa guía del mango	1
4	83.061100.01.1	Cubierta de arranque retráctil (negra)	1
5	21.061005.00	Resorte de arranque retráctil	1
6	2.10.001.1	Cuerda de Ø4 x 1570 (negra)	1
7	21.061001.01	Carrete de arranque retráctil	1
8	45.060003.00	Resorte de trinquete	2
9	45.060002.00	Trinquete de arranque de acero	2
10	45.060009.00	Guía del resorte de trinquete	1
11	45.060007.00	Guía de trinquete	1
12	45.060008.00	Tornillo de la guía de trinquete	1
13	2.05.050	Abrazadera de alambre 100	2
14	1.16674.0618	Perno de brida M6 x 18	4
15	63.080100.01	Cubierta del ventilador	1
16	63.061000.00	Conjunto retráctil	1
17	63.090004.02	Tubo del filtro de aire	1
18	63.090003.00	Junta del tubo del respiradero	1
19	63.090005.00	Presilla del tubo del filtro de aire	1
20	1.5789.0610	Perno de brida M6 x 10	7
21	63.060001.00	Polea del arranque	1
22	1.16674.0616	Perno de brida M6 x 10	7
23	182.060002.00	Base de conexión	1
24	63.080001.00	Ventilador de enfriamiento	1
25	2.02.006	Tuerca M14 x 1.5	1
26	63.191100.01	Rotor	1
27	63.191200.05	Componente del estator	1
28	2.11.001	Sello de aceite Ø25 x Ø41.3 x 6	1
29	62.200410.00	Perilla giratoria del protector de la cubierta trasera	1

#	Número de parte	Descripción	Ctd.
30	182.030006.00	Presilla	1
31	1.5789.0608	Perno de brida M6 x 08	1
32	63.030006.01	Presilla	1
33	63.030032.00	Cubierta de alambre	1
34	63.030100.00.1	Cárter	1
35	21.127000.02	Sensor del nivel de aceite	1
36	63.091200.00	Cubierta del filtro de aire	1
37	27.050200.00	Biela	1
38	27.050100.04	Cigüeñal	1
39	24.030008.00	Junta de la cubierta del cárter	1
40	27.030013.00	Tira larga de la cubierta del cárter con sello	1
41	27.030013.01	Tira corta de la cubierta del cárter con sello	1
42	63.030007.00	Cubierta del cárter	1
43	63.031000.00.2	Conjunto de la varilla de medición del aceite	1
44	1.5789.0832	Perno de brida M8 x 32	6
45	2.08.182	Perno de brida M6 x 20	2
46	63.123000.01	Bobina de encendido de caucho de silicona	1
47	63.091003.00	Elemento del filtro de aire	1
48	63.080300.00	Guía de aire	1
49	2.03.016	Arandela del perno de drenaje Ø10 x Ø16 x 1.5	1
50	83.032000.00	Manguera de drenaje de aceite	1
51	2.06.013	Abrazadera	1
52	45.030200.00	Soporte	1
53	1.6177.06	Tuerca de brida M6	2
54	24.130004.20	Junta del filtro de aire	2
55	63.130200.01	Soporte de la varilla del estrangulador	1
56	63.130000.03	Conjunto del carburador, ver la figura D	1
57	22.130003.00	Junta del carburador	1
58	63.130001.00	Aislador del carburador	1

#	Número de parte	Descripción	Ctd.
59	24.130002.00	Junta del aislador	1
60	25.040013.00	Leva de válvula	2
61	2.04.001	Pasador de espiga Ø9 x 14	2
62	27.041000.00	Árbol de levas	1
63	2.14.012	Chaveta Woodruff 4 x 7.5 x 19	1
64	1.276.6205.9	Cojinete 6205	2
65	27.050005.00	Pistón	1
66	23.050003.00	Pasador del pistón	1
67	2.09.001	Anillo de retención Ø18 x Ø1	2
68	27.050303.00	Anillo de aceite	1
69	27.050302.00	Segundo anillo del pistón	1
70	27.050301.00	Primer anillo del pistón	1
71	27.030009.01	Junta de la culata	1
72	2.04.003	Clavija de espiga de Ø10 x 14	2
73	63.010000.00	Conjunto de culata, ver la figura C	1
74	1.16674.0512.2	Perno de brida M5 x 12	4
75	1.5789.0655	Perno de brida M6 x 55	3
76	2.15.002(F6RTC)	Bujía F6RTC	1
77	1.5789.0865	Perno de brida M8 x 65	3
78	63.091000.00	Conjunto del filtro de aire	1
79	63.091100.00	Base del filtro de aire	1
80	63.080200.00	Protector de aire del cilindro	1
81	85.020002.00	Junta de la cubierta de la culata	1
82	21.040008.00	Rotador de la válvula de escape	1
83	24.040202.00	Eje del balancín	1
84	22.040009.00	Balancín	2
85	22.040012.00	Tornillo de ajuste de la válvula	2
86	21.040021.00	Contratuerca, M6 x 0.5	2
87	1.97.1.06	Arandela Ø6	2
88	1.6177.1.06	Contratuerca de brida M6	2
89	23.020001.03	Tubo de respiradero	1
90	24.040201.00	Retenedor del balancín	1

#	Número de parte	Descripción	Ctd.
91	85.030022.00	Junta de la cubierta de la cámara de ventilación	1
92	24.040004.00	Placa guía de la varilla de empuje	1
93	27.040005.00	Varilla de empuje	2
94	85.030300.00	Conjunto de la cubierta de la cámara de ventilación	1
95	85.021101.00	Cubierta de la culata	1
96	2.08.121	Perno de brida M10 x 65	1
97	1.5789.0615	Perno de brida M6 x 15	4
98	5.1280.011	Fusible de 15 A	1



## DIAGRAMA DE PARTES DE LA CULATA

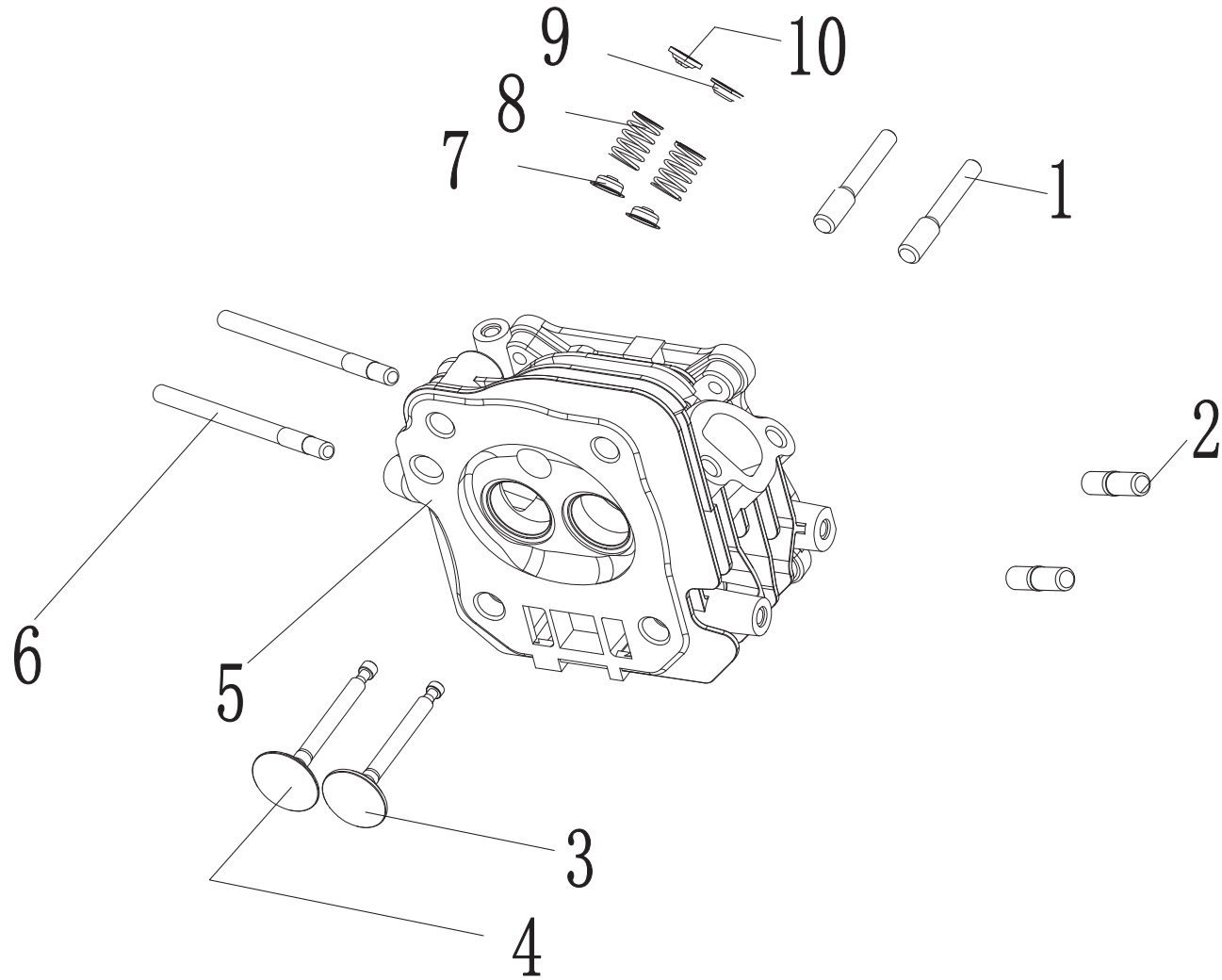


Figure C

**LISTA DE PARTES DE LA CULATA**

#	Número de parte	Descripción	Ctd.
1	23.040010.00	Perno del balancín	2
2	2.01.010	Perno prisionero M8 x 35	2
3	23.040006.02	Válvula de escape	1
4	23.040002.02	Válvula de admisión	1
5	26.010100.01	Culata (224 cc)	1
6	2.01.049	Perno prisionero M6 x 99	2
7	23.040017.00	Válvula de acero del sello de aceite	2
8	21.040003.00	Resorte de válvula	2
9	21.040007.00	Retenedor del resorte de la válvula de escape	1
10	21.040001.00	Retenedor del resorte de la válvula de admisión	1

## DIAGRAMA DE PARTES DEL CARBURADOR

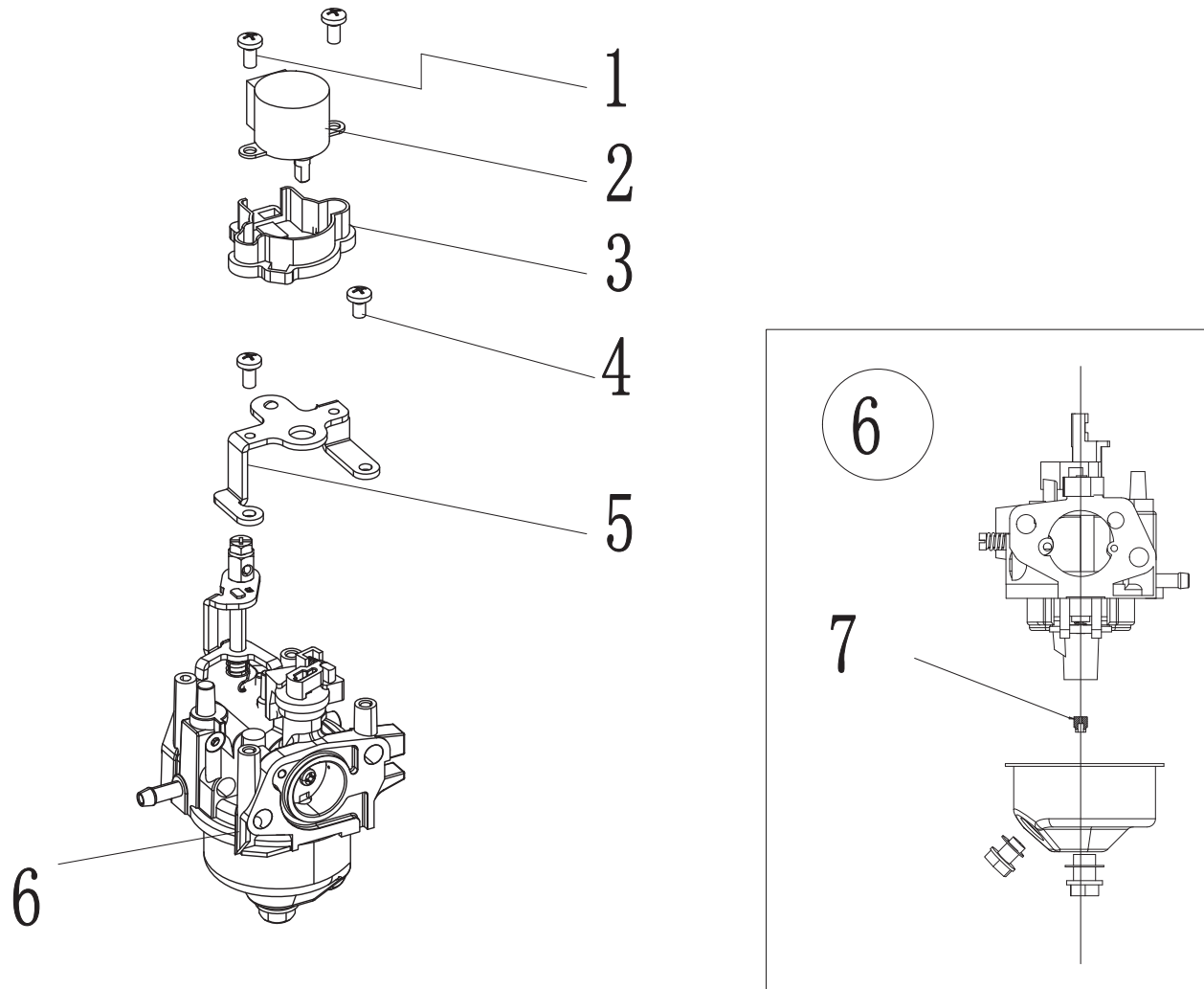


Figure D

**LISTA DE PARTES DEL CARBURADOR**

#	Número de parte	Descripción	Ctd.
1	1.823.0408.1	Tornillo M4 x 8	2
2	62.132200.00	Motor a pasos	1
3	85.132100.04	Soporte del motor a pasos	1
4	1.9074.3.0408	Tornillo M4 x 8	4
5	85.130005.04	Soporte del motor a pasos	1
6	63.131000.00	Carburador	1
7	63.131017.00	Boquilla principal estándar	1
	63.131017.00.01	Boquilla principal altitud	/

## DIAGRAMA DE PARTES DEL TANQUE DE COMBUSTIBLE

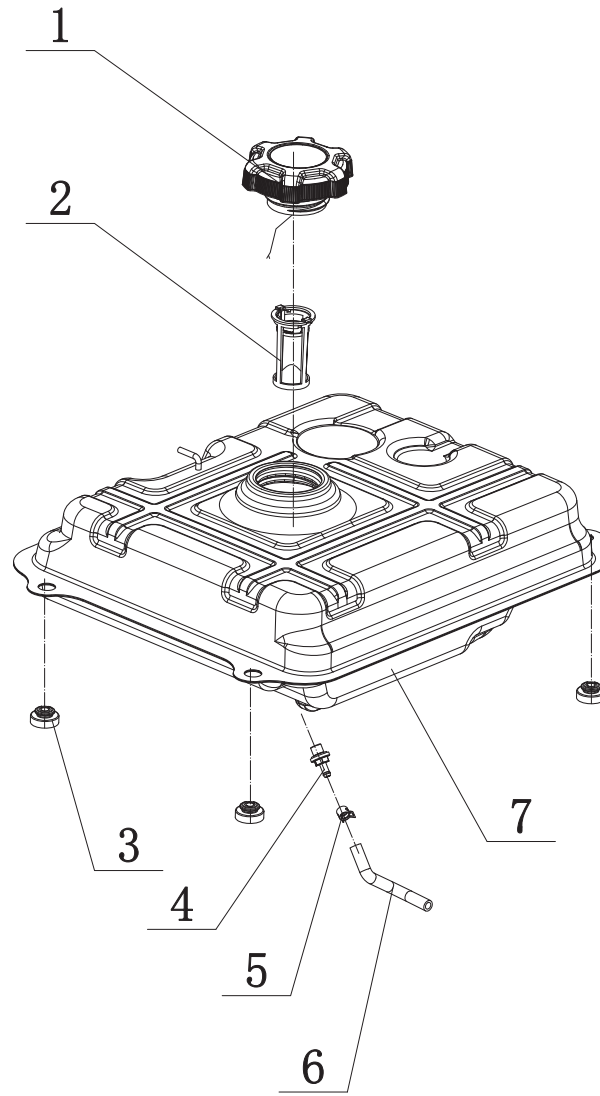


Figure F

**LISTA DE PARTES DEL TANQUE DE COMBUSTIBLE**

#	Número de parte	Descripción	Ctd.
1	122.070100.09	Tapa del tanque de combustible	1
2	63.070300.00	Tubería de combustible, filtro de combustible	1
3	63.070015.00	Vibración del montaje del tanque de combustible	4
4	63.070600.00	Conectar	1
5	2.06.018	Abrazadera Ø10.5 x b8	1
6	63.070011.00	Tanque de combustible a válvula de combustible, tubería de combustible	1
7	63.071000.01.1	Tanque de combustible	1

## DIAGRAMA DE PARTES DEL TABLERO DE CONTROL

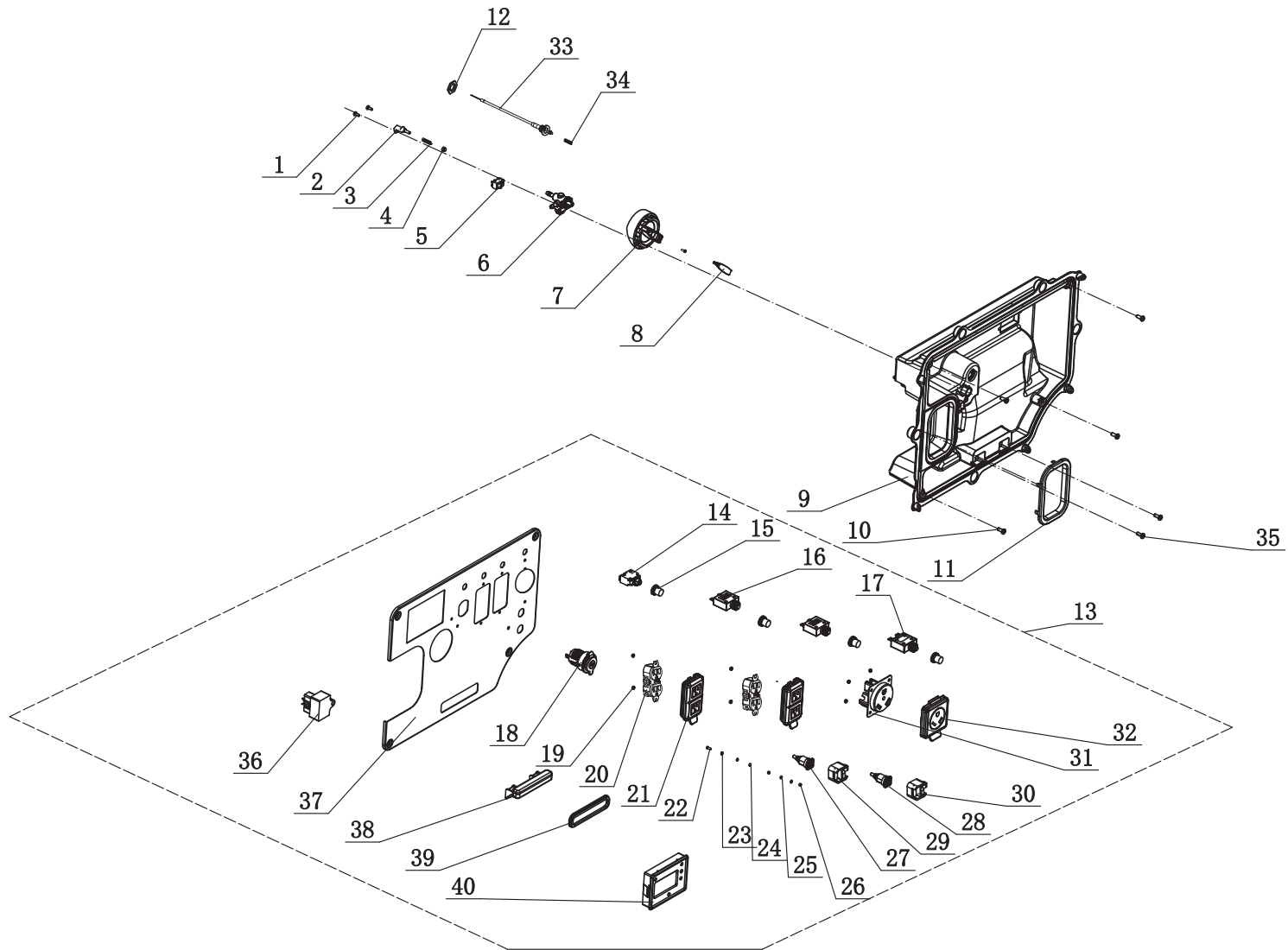


Figure G

## LISTA DE PARTES DEL TABLERO DE CONTROL

#	Número de parte	Descripción	Ctd.
1	1.823.0412.1	Tornillo M4 × 12	3
2	62.139006.00	Placa de presión	1
3	62.139007.00	Resorte de bola de acero	1
4	62.139008.00	Cojinete de bolas de la perilla giratoria	1
5	5.1050.006	Microinterruptor	1
6	63.070400.00	Válvula de combustible	1
7	62.139001.00	Perilla giratoria	1
8	62.139002.00.48	Cubierta de la perilla giratoria	1
9	63.210002.02	Caja de control CSA	1
10	1.9074.4.0512.1	Conjunto de tornillo/arandela, M5 x 12 (negro)	4
11	63.200106.00	Protector de la cubierta delantera	1
12	2.02.036	Tuerca hexagonal delgada M16 x 1.5	1
13	201351.21	Panel de control	1
14	5.1200.908	Disyuntor de 8 amperios con pulsador	1
15	5.1870.014	Cubierta del disyuntor con pulsador	4
16	5.1210.920	Disyuntor de 20 amperios con pulsador	2
17	5.1210.930	Disyuntor de 30 amperios con pulsador	1
18	5.1110.005	Receptáculo (12 VCC)	1
19	1.6177.1.04.1	Contratuerca de brida M4	8
20	5.1120.027	Receptáculo dúplex 5-20R (CSA)	2
21	5.1870.025	Cubierta del receptáculo dúplex (receptáculo 5-20R)	2
22	1.5783.0520.1	Perno M5 x 20, negro	1
23	1.862.05	Arandela de seguridad dentada de Ø5	1
24	1.93.05.1	Arandela de seguridad de Ø5 (negra)	2
25	1.97.1.05.1	Arandela de Ø5 (negra)	2
26	1.6170.05.1	Tuerca M5	2
27	83.210001.01.1	Puerto de conexión (negro)	1
28	83.210001.01.3	Puerto de conexión (rojo)	1

#	Número de parte	Descripción	Ctd.
29	5.1870.032	Cubierta del puerto de conexión (125 V/25 A, negra)	1
30	5.1870.032.3	Cubierta del puerto de conexión (125 V/25 A, roja)	1
31	5.1120.036	Receptáculo, TT-30R	1
32	5.1870.021	Cubierta del receptáculo TT-30R	1
33	63.130200.00	Conjunto del estrangulador	1
34	62.130201.00	Resorte del estrangulador	1
35	1.818.0514.1	Tornillo M5 × 14	2
36	5.1830.027	Módulo de luces indicadoras	1
37	63.01.2.48	Panel de control	1
38	63.214000.01	Conjunto de luces indicadoras del panel de control	1
39	63.213004.00	Cubierta del conjunto de luces indicadoras	1
40	63.210017.04	Pantalla multifunción (2N)	1



## DIAGRAMA DE PARTES DE LA BASE

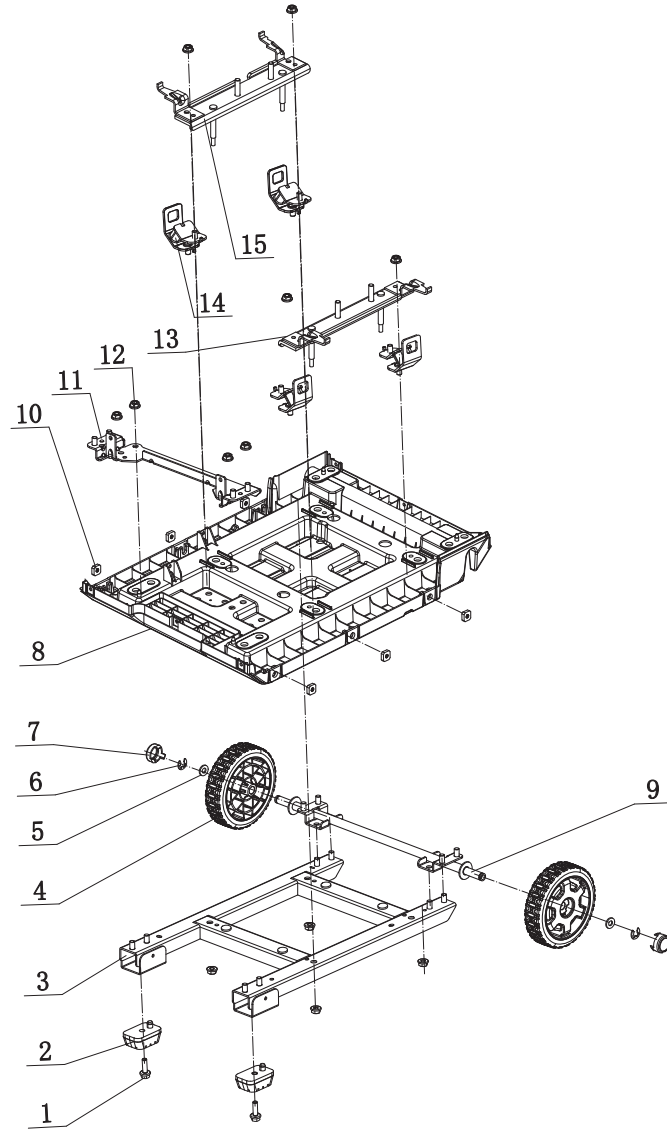


Figure H

## LISTA DE PARTES DE LA BASE

#	Número de parte	Descripción	Ctd.
1	1.5789.0615	Perno de brida M6 x 15	2
2	63.201400.00	Pata de goma	2
3	63.201100.00	Componente de ajuste de la base	1
4	83.201701.03.48	5.5 in Rueda (amarilla)	2
5	1.848.12	Arandela de Ø12	2
6	1.894.1.12	Anillo de retención, Ø12	2
7	83.201702.03.48	Tapón para rueda (amarillo)	2
8	63.200601.00	Ajuste de la base	1
9	63.201500.00	Eje	1
10	2.02.014	Tuerca cuadrada M6	6
11	63.201600.02	Soporte	1
12	1.6177.1.08	Contratuerca de brida M8	12
13	63.201600.00	Soporte derecho	1
14	63.201200.00	Montaje del motor	4
15	63.201600.01	Soporte izquierdo	1

# DIAGRAMA DE CABLEADO

