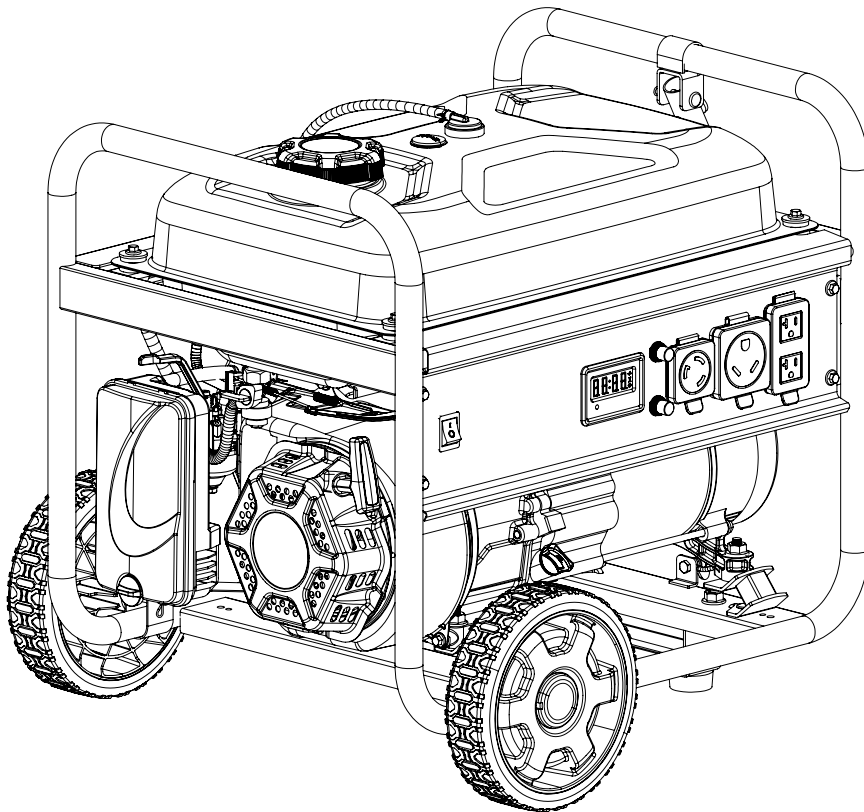




Champion Power Equipment, Inc., Santa Fe Springs, CA EE.UU.

**MODELO #201267**



## **INFORMACIÓN DE PARTES**

**GENERADOR PORTÁTIL DE 3550W**

**RANGO DE NÚMERO DE SERIE: TODOS**



Para pedir piezas de reemplazo por favor visite:  
**[shop.championpowerequipment.com](http://shop.championpowerequipment.com)**  
o llame al **1-877-338-0999**.

## **TABLA DE CONTENIDO**

<b>Diagrama de partes del generador</b> .....	<b>3</b>
<b>Lista de partes del generador</b> .....	<b>4</b>
<b>Diagrama de partes del motor</b> .....	<b>5</b>
<b>Lista de partes del motor</b> .....	<b>6</b>
<b>Diagrama de partes de la culata</b> .....	<b>8</b>
<b>Lista de partes de la culata</b> .....	<b>9</b>
<b>Diagrama de partes del carburador</b> .....	<b>10</b>
<b>Lista de partes del carburador</b> .....	<b>11</b>
<b>Diagrama de partes del alternador</b> .....	<b>12</b>
<b>Lista de partes del alternador</b> .....	<b>13</b>
<b>Diagrama de partes del tanque de combustible</b> .....	<b>14</b>
<b>Lista de partes del tanque de combustible</b> .....	<b>15</b>
<b>Diagrama de partes del tablero de control</b> .....	<b>16</b>
<b>Lista de partes del tablero de control</b> .....	<b>17</b>
<b>Diagrama de partes del ensamblaje de marco</b> .....	<b>18</b>
<b>Lista de partes del ensamblaje de marco</b> .....	<b>19</b>
<b>Diagrama de cableado</b> .....	<b>20</b>

# DIAGRAMA DE PARTES DEL GENERADOR

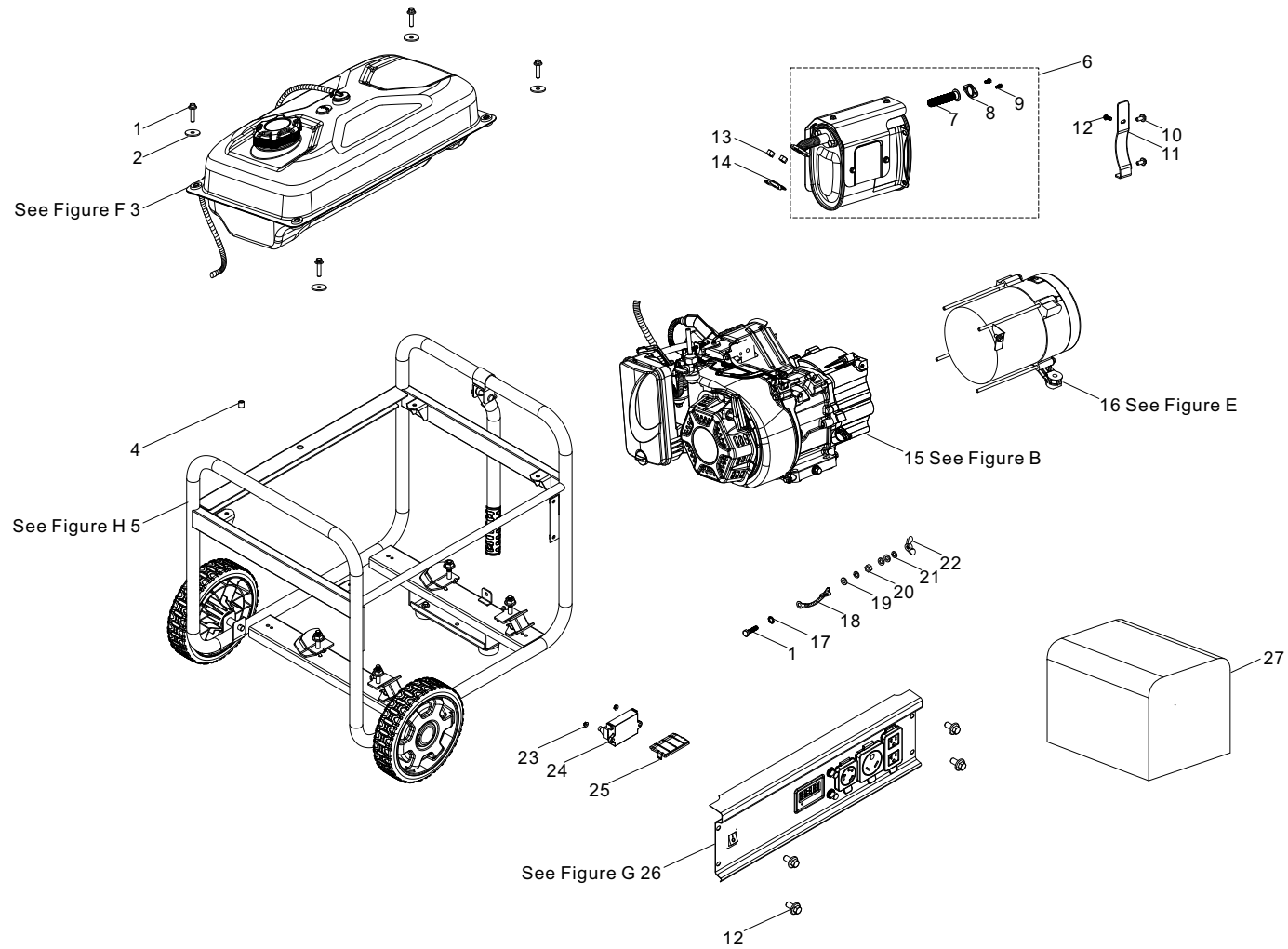


Figure A

## LISTA DE PARTES DEL GENERADOR

#	Número de parte	Descripción	Ctd.
1	90001-000027	Perno de brida hexagonal, M6 x 25	5
2	90408-000008	Arandela plana, Ø6	4
3	96104-Y16620-0004	Conjunto de tanque de combustible, ver la figura F	1
4	90698-000001	Anillo protector de goma	1
5	96103-Y51100-0005	Conjunto de bastidor, ver la figura H	1
6	18100-000014	Conjunto del silenciador	1
7	18250-000004	Supresor de chispas	1
8	18255-000002	Cubierta decorativa, supresor de chispas	1
9	90001-000002	Perno de brida hexagonal, M5 x 10	2
10	90001-000041	Perno de brida hexagonal, M6 x 16	2
11	18030-000002	Soporte del silenciador	1
12	90001-000019	Perno de brida hexagonal, M6 x 12	5
13	90303-000006	Tuerca de brida, M8	2
14	18001-000007	Junta de escape	1
15	96100-225P0000-01	Motor, ver la figura B	1
16	96114-Y31300-0005	Alternador, ver la figura E	1
17	90415-000002	Arandela de seguridad, dentada	1
18	30009-000002	Cable de tierra	1
19	90408-000006	Arandela plana	3
20	90303-000003	Tuerca hexagonal, M6	1
21	90403-000003	Arandela de resorte	2
22	90312-000001	Tuerca de mariposa, M6	1
23	90305-000001	Tuerca de brida hexagonal, M4	2
24	35720-000001	Módulo CO	1
25	30351-000002	Cubierta, módulo CO	1
26	35610-000030	Conjunto del panel de control, ver la figura G	1
27	94026-000003	Cubierta del generador	1

# DIAGRAMA DE PARTES DEL MOTOR

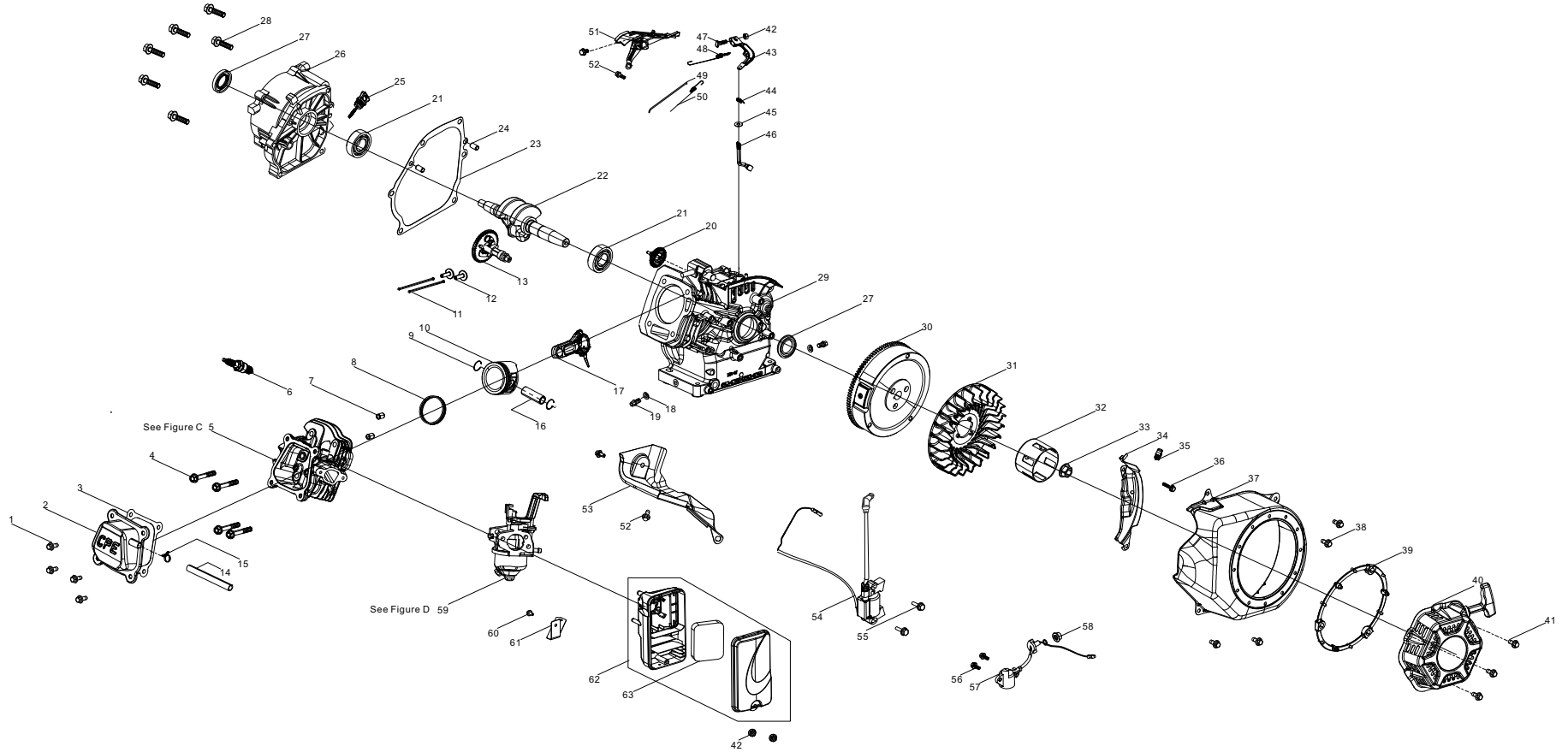


Figure B

## LISTA DE PARTES DEL MOTOR

#	Número de parte	Descripción	Ctd.
1	90001-000018	Perno de brida hexagonal, M6 x 12	4
2	12410-000001	Cubierta de la culata	1
3	12004-000002	Junta de la cubierta de la culata	1
4	12003-000002	Perno de la culata, M8 x 60	4
5	96101-Z120410-0005	Subconjunto de la culata, ver la figura C	1
6	30010-000001	Bujía, F6RTC	1
7	90502-000007	Pasador, Ø11 x 14	2
8	13200-000004	Conjunto de anillos del pistón	1
9	13122-000005	Clip del pasador del pistón	2
10	13111-000016	Pistón	1
11	14071-000004	Leva de válvula	2
12	14081-000002	Taqué de válvula	2
13	14200-000021	Conjunto del árbol de levas	1
14	17004-000019	Tubo, ventilación, Ø8 x Ø12 x 90	1
15	90685-000008	Abrazadera, Ø10.5 x 1	1
16	13121-000011	Clavija del pistón, Ø13 x 45.9	1
17	13010-000012	Biela	1
18	90408-000019	Arandela plana, Ø10 x Ø15.8 x 1.5	2
19	11007-000002	Perno del tapón de drenaje, M10 x 1.25 x 15	2
20	16400-000007	Conjunto del engranaje del regulador	1
21	90547-000006	Cojinete, 6205	2
22	13300-000025	Conjunto del cigüeñal	1
23	11001-000008	Junta del cárter	1
24	90502-000005	Clavija, Ø9 x 12	2
25	15010-000016	Subconjunto de la varilla de medición del aceite	1
26	11411-000018	Cubierta del cárter	1
27	90682-000010	Sello de aceite, Ø25 x Ø41.25 x 6	2
28	90001-000048	Perno de brida hexagonal, M8 x 32	6
29	11310-000026	Subconjunto del cárter	1

#	Número de parte	Descripción	Ctd.
30	13510-000014	Subconjunto del volante	1
31	19352-000012	Ventilador de enfriamiento, motor	1
32	28002-000010	Polea del arranque	1
33	13501-000001	Tuerca del volante, M14 x 1.5	1
34	19340-000003	Protector inferior	1
35	90740-000002	Abrazadera 1	1
36	90001-000024	Perno de brida hexagonal, M6 x 20	1
37	28110-000003	Corona	1
38	90001-000019	Perno de brida hexagonal, M6 x 12	4
39	28261-000001	Anillo de retén, arranque retráctil	1
40	28200-000005	Conjunto de arranque retráctil	1
41	90251-000002	Conjunto de pernos y arandelas, M6 x 18	3
42	90305-000008	Tuerca de brida hexagonal, M6	3
43	16070-000001	Brazo del regulador	1
44	90501-000005	Clavija	1
45	90408-000020	Arandela, Ø6,2 x Ø15 x 0,6	1
46	16061-000001	Brazo del regulador	1
47	16072-000002	Perno de soporte del regulador, M6 x 21	1
48	16063-000002	Resorte, regulador	1
49	16062-000001	Varilla del regulador	1
50	16012-000002	Resorte de retorno de la válvula de aceleración	1
51	16520-000018	Conjunto de control de aceleración	1
52	90001-000017	Perno de brida hexagonal, M6 x 10	4
53	19304-000001	Protector del cuerpo del cilindro	1
54	30400-000015	Bobina de encendido	1
55	90001-000026	Perno de brida hexagonal, M6 x 25	2
56	90001-000020	Perno de brida hexagonal, M6 x 14	2
57	37060-000003	Sensor de aceite de motor, sin tuerca	1
58	90305-000015	Tuerca de brida hexagonal, M10	1

#	Número de parte	Descripción	Ctd.
59	96105-Z16100-0003	Conjunto del carburador, ver la figura D	
60	90001-000019	Perno de brida hexagonal, M6 x 12	1
61	17003-000003	Soporte del filtro de aire	1
62	17100-000011	Filtro de aire	1
63	17151-000009	Elemento, filtro de aire	1

## DIAGRAMA DE PARTES DE LA CULATA

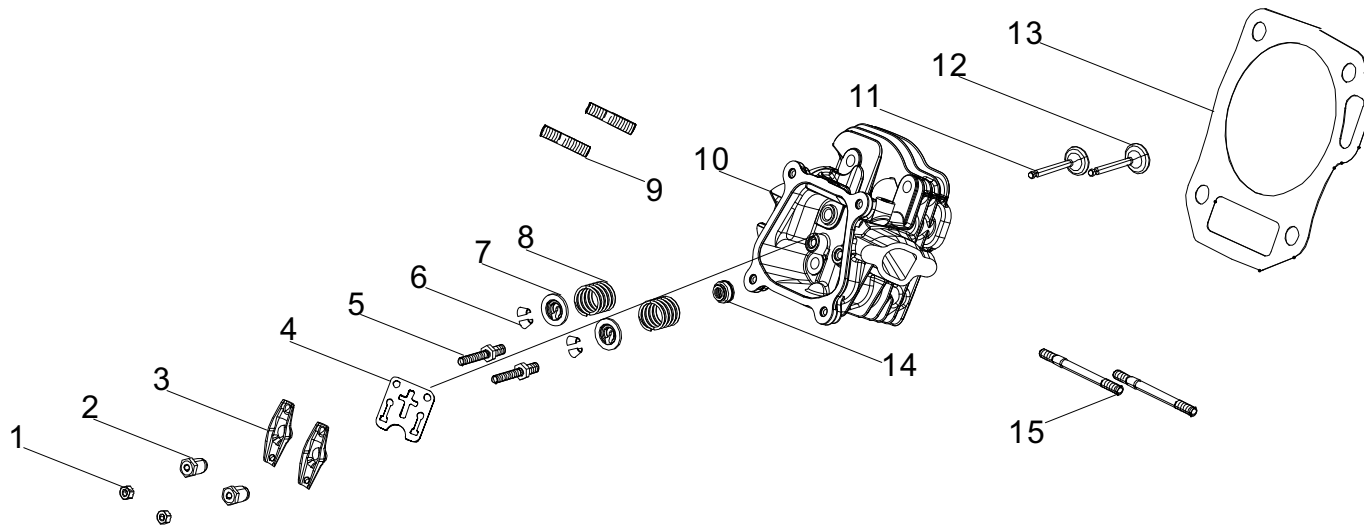


Figure C



## LISTA DE PARTES DE LA CULATA

#	Número de parte	Descripción	Ctd.
1	14312-000001	Contratuerca de la válvula	2
2	14314-000001	Tuerca de ajuste de la válvula	2
3	14311-000001	Balancín de la válvula	2
4	14090-000001	Subconjunto de la placa del tapón elevador	1
5	14313-000001	Perno de ajuste de la válvula	2
6	12109-000004	Abrazadera de bloqueo de la válvula	4
7	12112-000008	Retén de resorte de válvula	2
8	12103-000001	Resorte de válvula	2
9	90203-000001	Perno prisionero, M8 x 34	2
10	12140-000019	Culata	1
11	12121-000013	Válvula de escape	1
12	12111-000010	Válvula de admisión	1
13	12131-000015	Junta de la culata	1
14	12101-000006	Guía del sello	1
15	90204-000001	Perno prisionero, M6 x 96	2

## DIAGRAMA DE PARTES DEL CARBURADOR

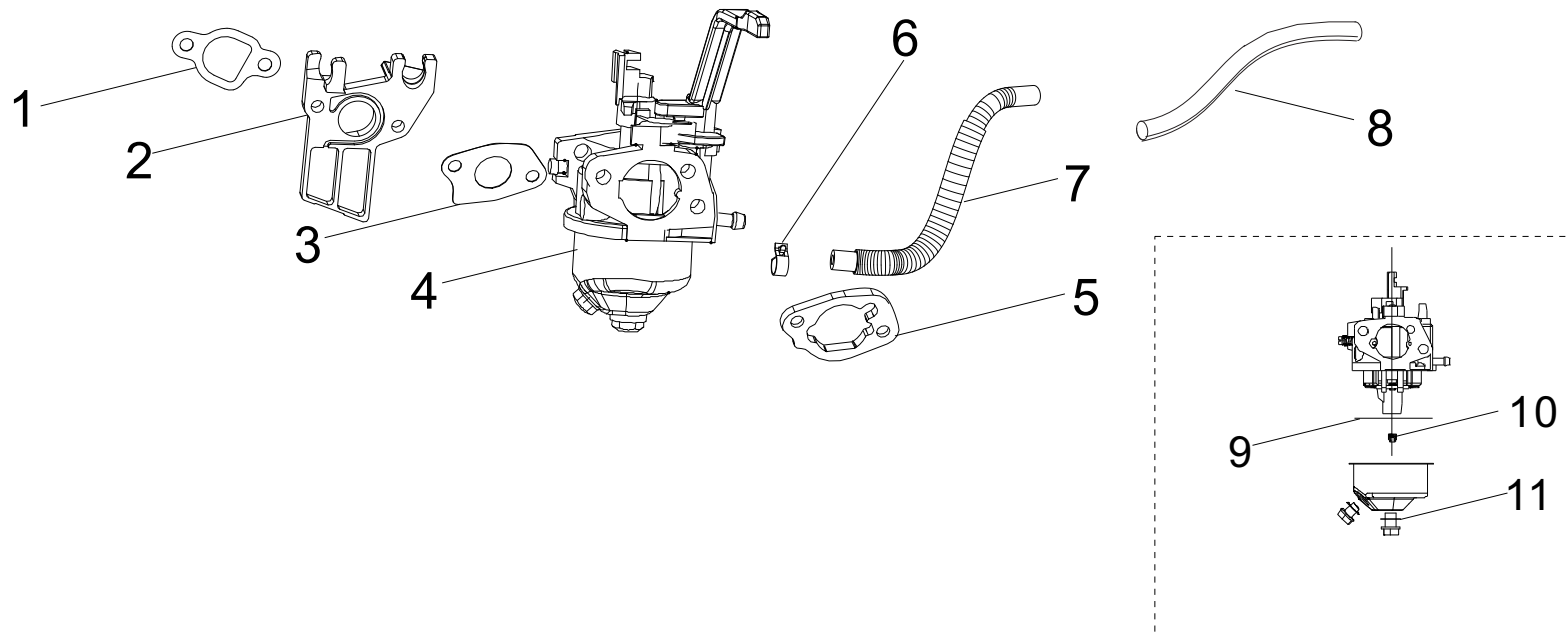


Figure D

## LISTA DE PARTES DEL CARBURADOR

#	Número de parte	Descripción	Ctd.
1	16002-000002	Junta aislante del carburador	1
2	16003-000001	Placa aislante del carburador	1
3	16001-000001	Junta del carburador	1
4	16100-000030	Carburador	1
5	17001-000002	Junta del filtro de aire	1
6	90685-000012	Abrazadera, Ø8 x 0.6 x 7	1
7	90686-000026	Tubo de combustible, Ø4,5 x Ø8,5 x 140	1
8	30431-000001	Manguito de goma, Ø9 x Ø11 x 60	1
9	16112-000001	Anillo del sello, flotante	1
10	16161-000027	Surtidor principal (77#), estándar	1
	16161-000025	Surtidor principal (75#), altitud 3000-6000 pies	/
	16161-000023	Surtidor principal (73#), altitud 6000-8000 pies	/
11	90681-000004	Anillo del sello	1

## DIAGRAMA DE PARTES DEL ALTERNADOR

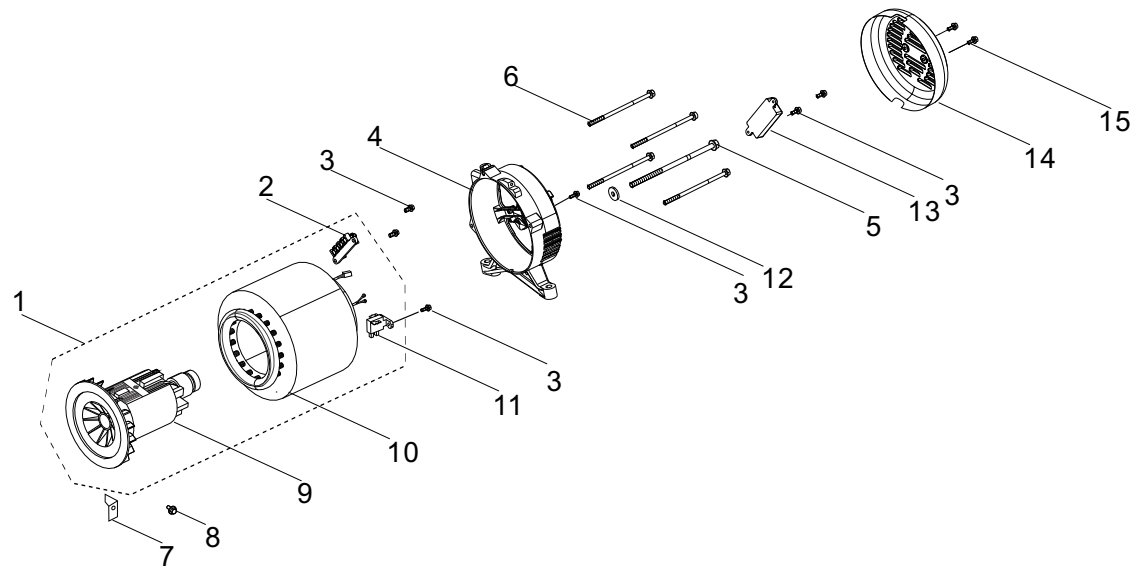


Figure E

## LISTA DE PARTES DEL ALTERNADOR

#	Número de parte	Descripción	Ctd.
1	31300-000020	Conjunto del alternador, AL, D160 x 130	1
2	31303-000001	Bloque de terminales	1
3	90001-000007	Perno de brida hexagonal, M5 x 16	6
4	30021-000004	Carcasa	1
5	30049-000005	Perno del rotor, M8 x 230	1
6	30048-000005	Perno del estator, M6 x 174	4
7	30023-000001	Retén, cubierta derecha del motor	1
8	90001-000019	Perno de brida hexagonal, M6 x 12	1
9	31330-000010	Rotor, AL, D160 x 130	1
10	31310-000011	Estator, AL, D160 x 130	1
11	31320-000001	Subconjunto de escobillas de carbono	1
12	90408-000009	Arandela plana	1
13	30060-000009	Rectificador	1
14	30022-000004	Cubierta, carcasa	1
15	90001-000004	Perno de brida hexagonal, M5 x 12	2

## DIAGRAMA DE PARTES DEL TANQUE DE COMBUSTIBLE

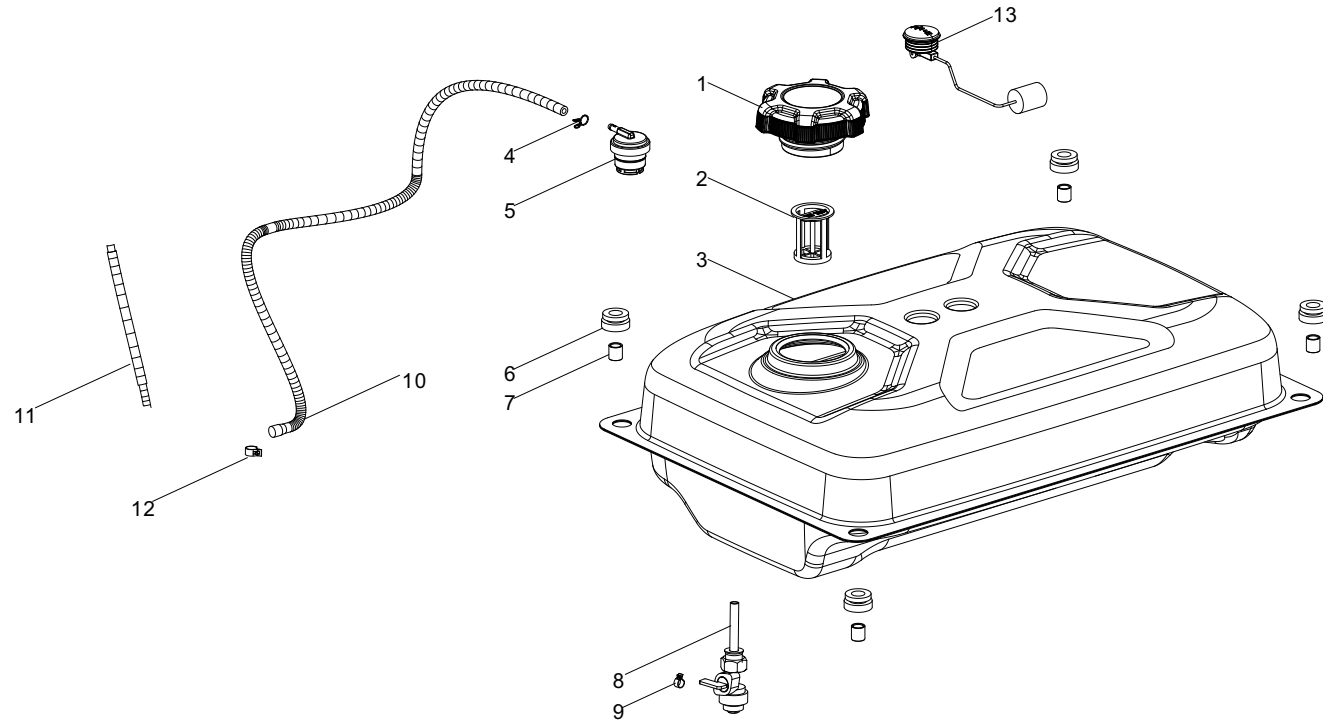


Figure F

## LISTA DE PARTES DEL TANQUE DE COMBUSTIBLE

#	Número de parte	Descripción	Ctd.
1	16730-000010	Tapa del tanque de combustible	1
2	16652-000009	Filtro de combustible	1
3	16620-000011	Tanque de combustible	1
4	90740-000005	Abrazadera, Ø9	1
5	15150-000003	Válvula unidireccional	1
6	16601-000001	Montaje de vibraciones, tanque de combustible	4
7	90683-000001	Buje	4
8	16750-000003	Conjunto de la válvula de combustible	1
9	90685-000012	Abrazadera, Ø8 x 0.6 x 7	1
10	16804-000026	Tubo, ventilación del tanque de combustible	1
11	30431-000013	Tubo de goma, Ø9.5 x Ø11 x 150	1
12	90685-000010	Abrazadera, Ø10.5 x 8 x 0.8	1
13	37200-000009	Medidor de combustible	1

## DIAGRAMA DE PARTES DEL TABLERO DE CONTROL

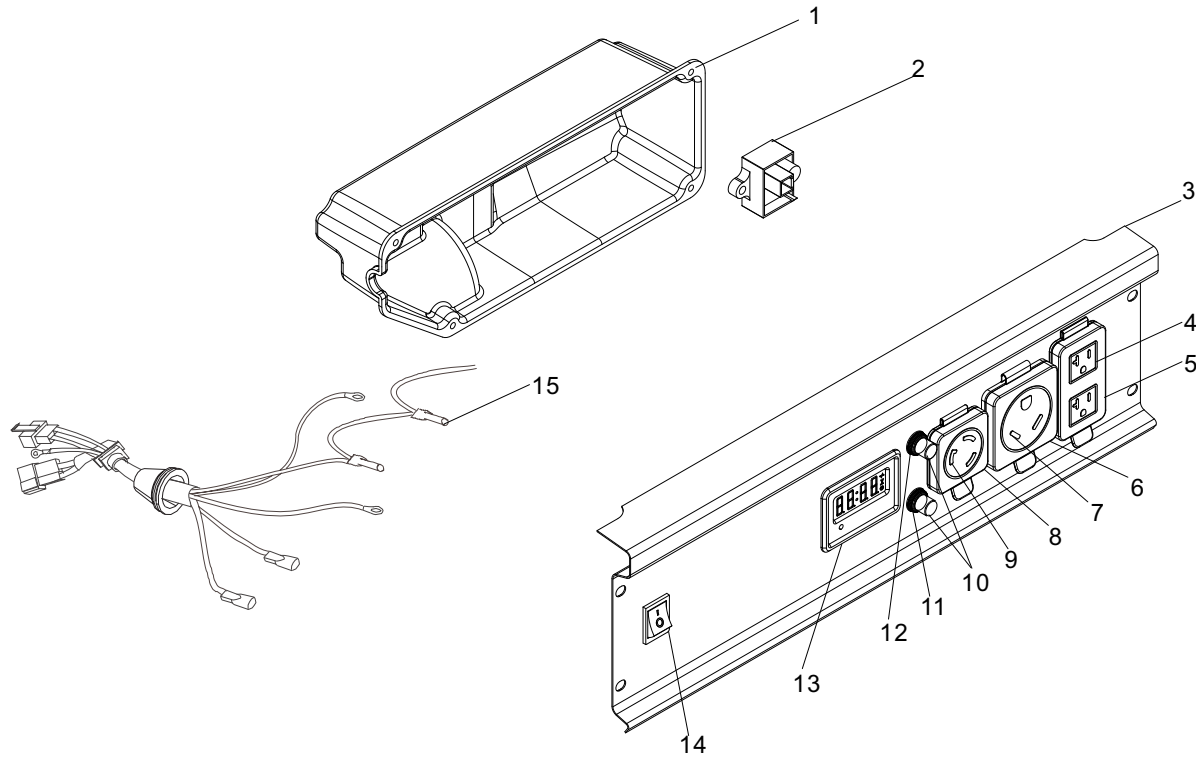


Figure G



## LISTA DE PARTES DEL TABLERO DE CONTROL

#	Número de parte	Descripción	Ctd.
1	35601-000005	Carcasa, tablero de control	1
2	30008-000002	Módulo de control, OV0201	1
3	35650-000036	Tablero de control	1
4	35654-000013	Cubierta del receptáculo, 5-20R, de tipo cuadrada	1
5	35614-000017	Receptáculo 5-20R, 20A, 125V	1
6	35654-000011	Cubierta del receptáculo, TT-30R	1
7	35614-000007	Receptáculo TT-30R, 30A, 125V	1
8	35654-000009	Cubierta del receptáculo, L5-30R	1
9	35614-000005	Receptáculo L5-30R, 30 A, 125 V	1
10	35654-000005	Cubierta, pulsador	2
11	31234-000007	Disyuntor, pulsador, 30 A, 125/250 V	1
12	31234-000003	Disyuntor 20 A, pulsador, 125/250 V	1
13	35632-000006	Indicador Intelligauge, INT10F	1
14	35160-000002	Conjunto del interruptor	1
15	35660-000043	Mazo de cables, tablero de control	1

## DIAGRAMA DE PARTES DEL ENSAMBLAJE DE MARCO

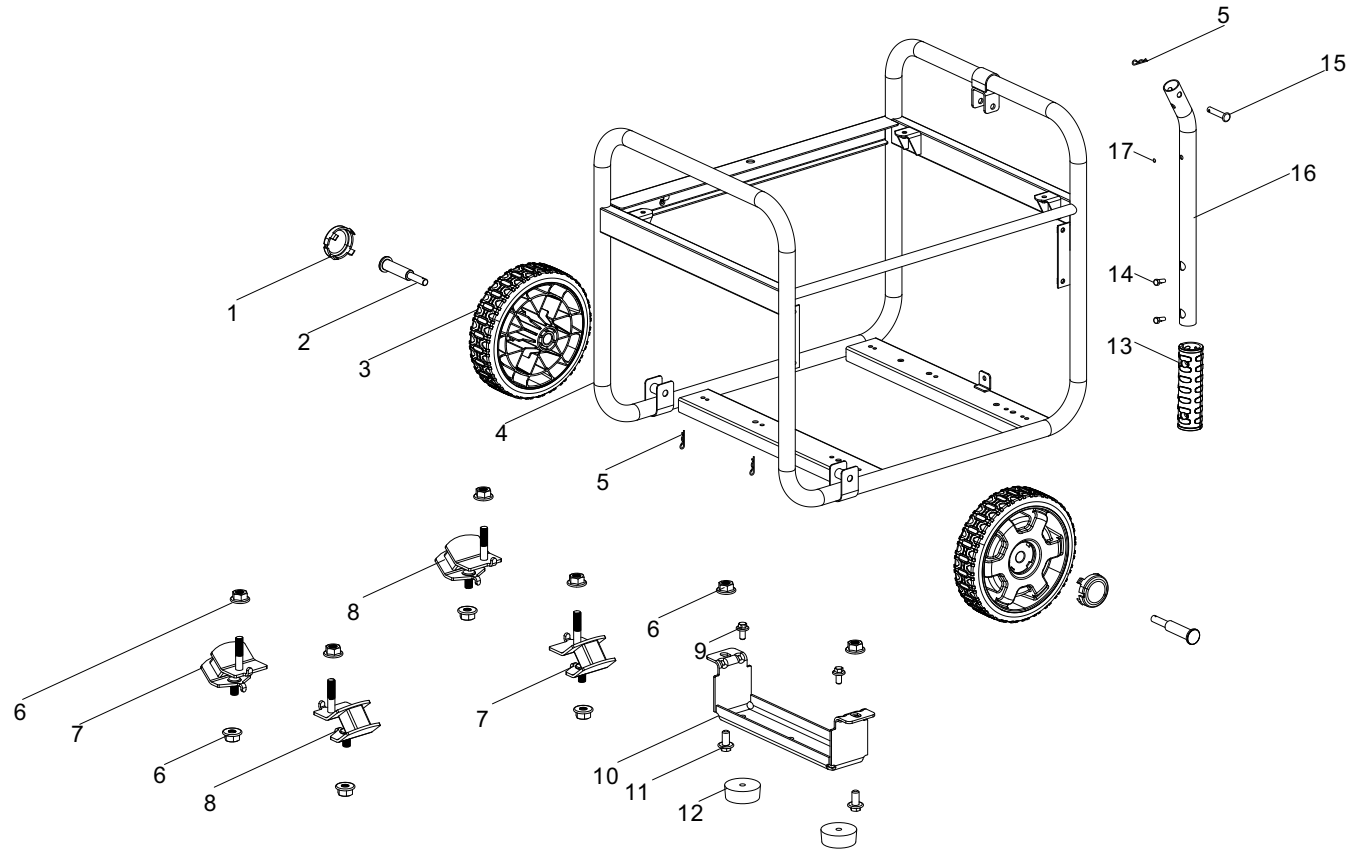


Figure H

## LISTA DE PARTES DEL ENSAMBLAJE DE MARCO

#	Número de parte	Descripción	Ctd.
1	44001-000003	Cubierta, cubo decorado	2
2	44020-000010	Pasador de rueda, Ø16 x 95	2
3	44110-000002	Rueda, 8 pulg.	2
4	51100-000051	Conjunto del bastidor	1
5	90583-000001	Clip en R, Ø2 x 38, zinc negro	3
6	90305-000011	Tuerca de brida hexagonal, M8	10
7	51005-000002	Montaje de vibraciones 1, bastidor	2
8	51011-000001	Montaje de vibraciones 2, bastidor	2
9	90001-000019	Perno de brida hexagonal, M6 x 12	2
10	51016-000006	Pata de apoyo	1
11	90001-000041	Perno de brida hexagonal, M6 x 16	2
12	51014-000015	Pata de apoyo	2
13	54101-000001	Cubierta del manillar	1
14	90103-000007	Tornillo, M4 x 16	2
15	90504-000003	Eje del pasador, Ø8 x 40	1
16	54110-000002	Manillar, Ø25 x 1.2 x 440	1
17	90722-000007	Tapón, manillar	1

# DIAGRAMA DE CABLEADO

