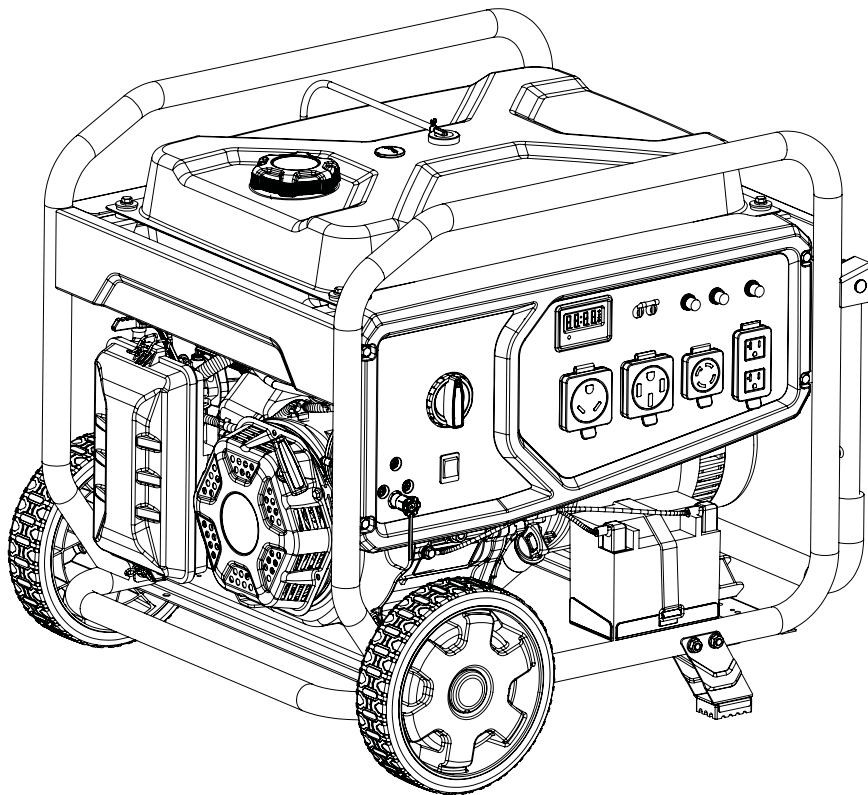


Cabela's[®]

MODELO #201266



INFORMACIÓN DE PARTES

GENERADOR DE COMBUSTIBLE DUAL CON ENCENDIDO
ELÉCTRICO DE 9000W

RANGO DE NÚMERO DE SERIE: TODOS



Para pedir piezas de reemplazo por favor visite:
shop.championpowerequipment.com
o llame al **1-877-338-0999**.

TABLA DE CONTENIDO

Diagrama de partes del generador	3
Lista de partes del generador	4
Diagrama de partes del motor	5
Lista de partes del motor	6
Diagrama de partes de la culata	8
Lista de partes de la culata	9
Diagrama de partes del carburador	10
Lista de partes del carburador	11
Diagrama de partes del alternador	12
Lista de partes del alternador	13
Diagrama de partes del tanque de combustible	14
Lista de partes del tanque de combustible	15
Diagrama de partes del tablero de control	16
Lista de partes del tablero de control	17
Diagrama de partes del ensamblaje de marco	18
Lista de partes del ensamblaje de marco	19
Diagrama de cableado	20

DIAGRAMA DE PARTES DEL GENERADOR

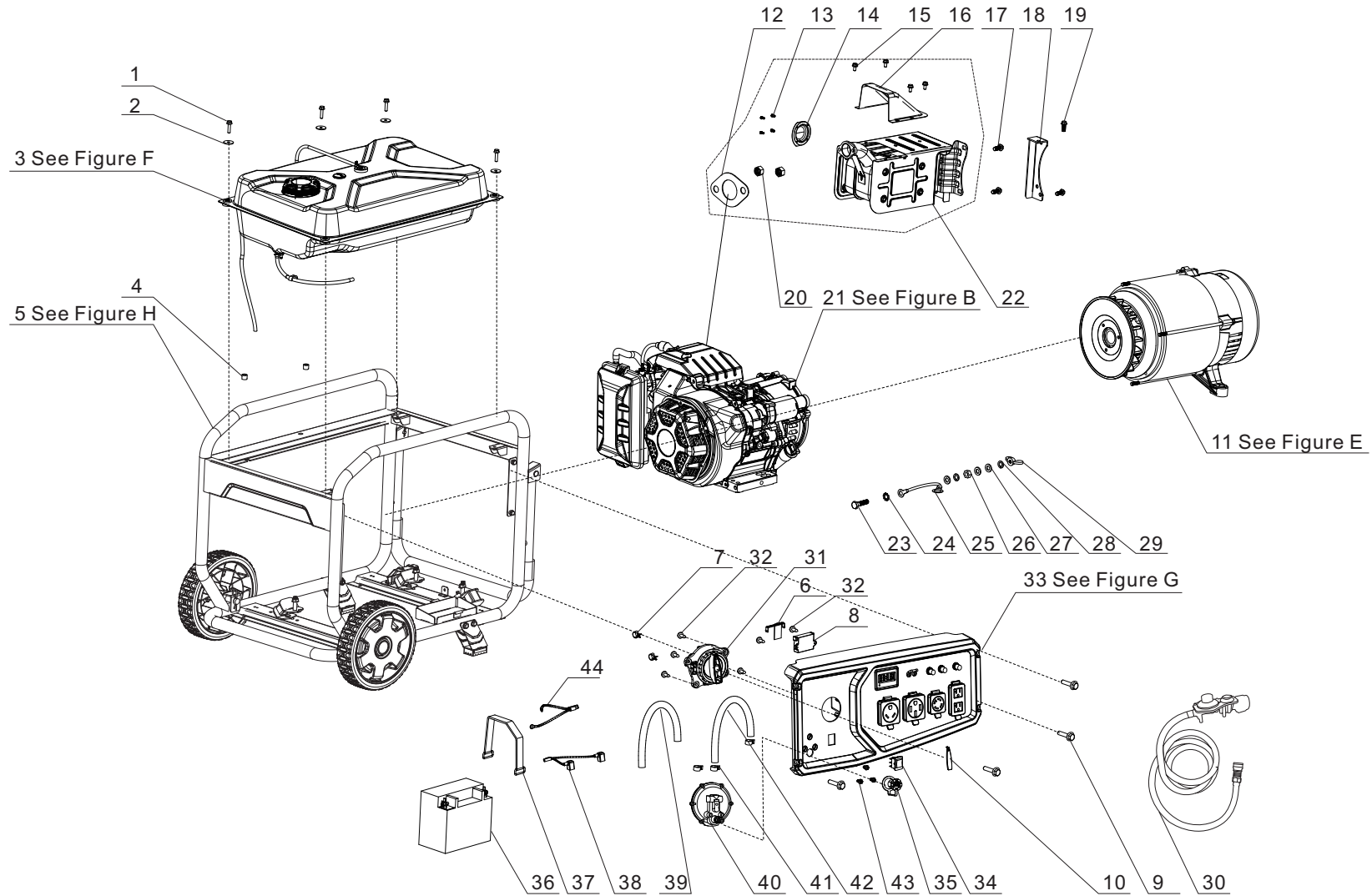


Figure A

LISTA DE PARTES DEL GENERADOR

#	Número de parte	Descripción	Ctd.
1	90007-000024	Perno de brida hexagonal, M6 x 25	4
2	90408-000008	Arandela plana, Ø6	4
3	96104-Y16620-0002	Conjunto de tanque de combustible, ver la figura F	1
4	90698-000002	Anillo protector de goma	2
5	96103-Y51100-0003	Conjunto de bastidor, ver la figura H	1
6	30351-000003	Cubierta, módulo CO	1
7	90685-000002	Abrazadera, Ø9 x 8 x 0.8	3
8	35720-000001	Módulo CO	1
9	90007-000012	Perno de brida hexagonal, M6 x 16	4
10	82007-000004	Cubierta decorativa	1
11	96114-Y31300-0003	Alternador, ver la figura E	1
12	18101-000005	Junta del silenciador	1
13	90139-000001	Perno de brida hexagonal, M5 x 10	4
14	18250-000005	Supresor de chispas	1
15	90007-000008	Perno de brida hexagonal, M6 x 12	4
16	80019-000002	Capota de la guía de aire, silenciador	1
17	90001-000041	Perno de brida hexagonal, M6 x 16	2
18	18030-000007	Soporte del silenciador	1
19	90001-000040	Perno de brida hexagonal, M8 x 16	2
20	90303-000004	Tuerca hexagonal, M8	2
21	96100-460DNV00-001	Motor, ver la figura B	1
22	18100-000015	Conjunto del silenciador	1
23	90001-000027	Perno de brida hexagonal, M6 x 25	1
24	90415-000002	Arandela de seguridad, dentada	1
25	30009-000002	Cable de tierra	1

#	Número de parte	Descripción	Ctd.
26	90303-000003	Tuerca hexagonal, M6	1
27	90408-000006	Arandela plana	3
28	90403-000003	Arandela de resorte	2
29	90312-000001	Tuerca de mariposa, M6	1
30	77300-000003	Manguera LPG con regulador, 6.5 pies	1
31	16750-000012	Conjunto de la válvula de combustible	1
32	90124-000003	Tornillo autorroscante, PT5 x 16	6
33	35610-000145	Conjunto del panel de control, ver la figura G	1
34	35160-000010	Conjunto del interruptor	1
35	16287-000001	Tapa antipolvo	1
36	31110-000004	Batería	1
37	31115-000002	Correa de la batería	1
38	31112-000015	Mazo de cables CC, batería	1
39	30431-000014	Manguito de goma, Ø19 x Ø20 x 110	1
40	77100-000006	Regulador LPG	1
41	90748-000002	Abrazadera, Ø10 x 16	3
42	90729-000005	Manguera LPG, Ø9.5 x Ø16.8 x 250	1
43	90134-000001	Perno, cabeza hexagonal cruciforme, M5 x 12	3
44	31114-000007	Mazo de cables CC, motor	1

DIAGRAMA DE PARTES DEL MOTOR

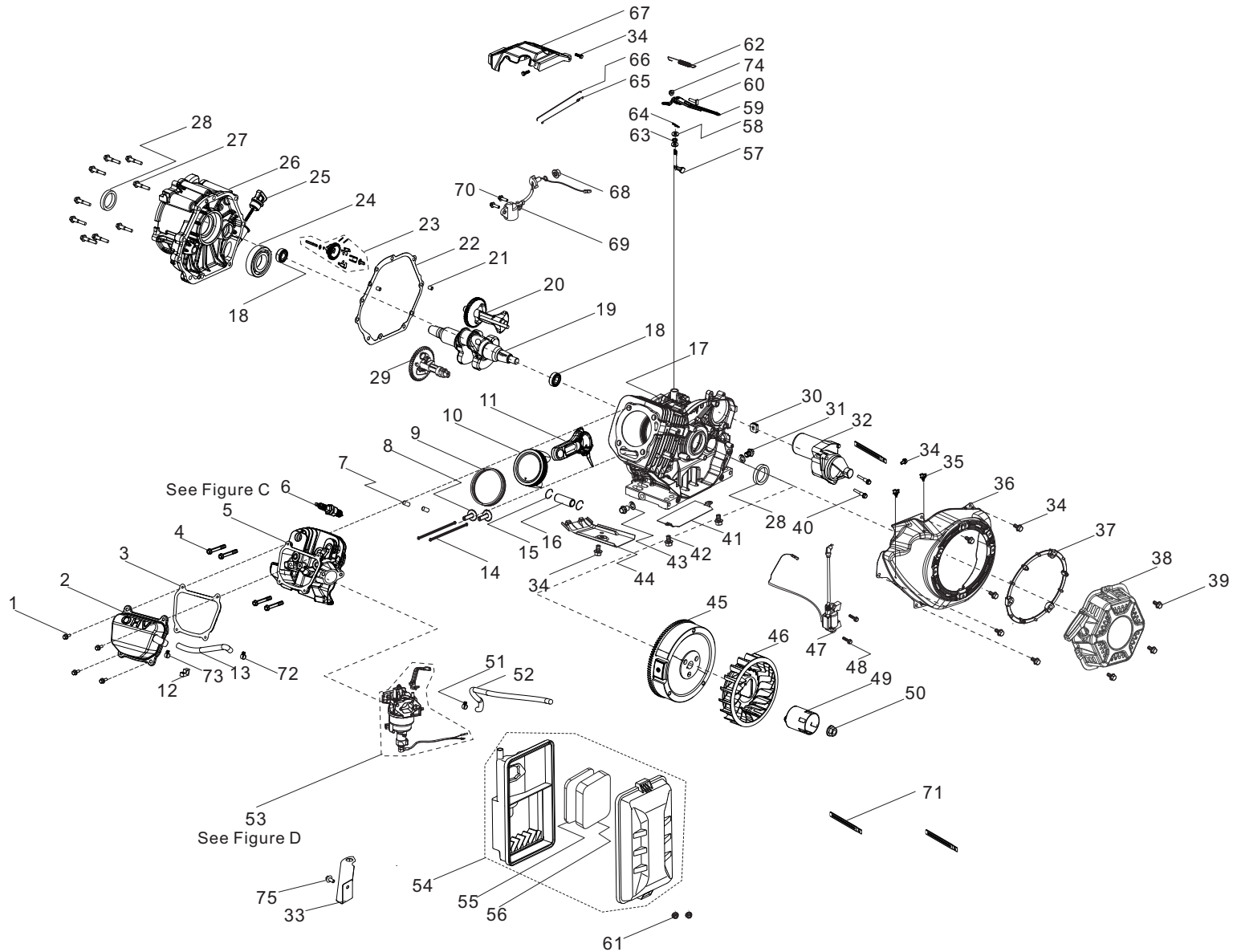


Figure B

LISTA DE PARTES DEL MOTOR

#	Número de parte	Descripción	Ctd.
1	90001-000018	Perno de brida hexagonal, M6 x 12	4
2	12410-000002	Subconjunto de la cubierta de la culata	1
3	12004-000006	Junta de la cubierta de la culata	1
4	12003-000006	Perno de la culata, M10 x 85 x 1.25	4
5	96003-Z12140-0039	Culata, ver la figura C	1
6	30010-000001	Bujía, F6RTC	1
7	90502-000008	Pasador, Ø12 x 20	2
8	14081-000003	Taqué de válvula	2
9	13200-000002	Conjunto de anillos del pistón	1
10	13111-000013	Pistón	1
11	13010-000009	Biela	1
12	90804-000001	Bloqueo de parada	1
13	17004-000008	Tubo, respiradero	1
14	14070-000001	Varilla de la válvula	2
15	13122-000002	Clip del pasador del pistón	2
16	13121-000004	Pasador del pistón	1
17	11310-000020	Subconjunto del cárter	1
18	90548-000002	Cojinete, 6202, Ø15 x Ø32	2
19	13300-000037	Conjunto del cigüeñal	1
20	13401-000001	Eje de equilibrio	1
21	90502-000002	Pasador, Ø8 x 12	2
22	11001-000002	Junta del cárter	1
23	16400-000005	Conjunto del engranaje del regulador	1
24	90547-000014	Cojinete, 6208, Ø40 x Ø80	1
25	15010-000010	Subconjunto de la varilla de medición del aceite	1
26	11411-000002	Cubierta del cárter	1
27	90001-000051	Perno de brida hexagonal, M8 x 40	9
28	90682-000005	Sello de aceite, Ø52 x Ø40 x 9	2
29	14200-000001	Conjunto del árbol de levas	1

#	Número de parte	Descripción	Ctd.
30	28101-000001	Tapón de goma	1
31	11007-000004	Perno del tapón de drenaje, M12 x 18	2
32	09100-000002	Motor de arranque	1
33	17003-000009	Soporte del filtro de aire	1
34	90001-000019	Perno de brida hexagonal, M6 x 12	9
35	90685-000017	Clip	2
36	28110-000025	Cubierta, ventilador del motor	1
37	28261-000003	Anillo de retén, arranque retráctil	1
38	28200-000025	Conjunto de arranque retráctil	1
39	90001-000025	Perno de brida hexagonal, M6 x 20	3
40	90001-000049	Perno de brida hexagonal, M8 x 35	2
41	19306-000001	Deflector de aire del cárter	1
42	90001-000017	Perno de brida hexagonal, M6 x 10	2
43	90412-000003	Arandela plana, Ø12 x Ø21 x 2	2
44	19304-000004	Protector del cuerpo del cilindro	1
45	13510-000026	Subconjunto del volante	1
46	19352-000007	Ventilador de enfriamiento, motor	1
47	30400-000004	Bobina de encendido	1
48	90001-000028	Perno de brida hexagonal, M6 x 28	2
49	28002-000003	Polea del arranque	1
50	13501-000002	Tuerca del volante, M16 x 1.5	1
51	90748-000002	Abrazadera, Ø10 x 16	1
52	90729-000010	Manguera de ventilación, Ø9.5 x Ø16.8 x 460	1
53	96003-Z16100-0026	Conjunto del carburador, ver la figura D	1
54	17100-000007	Filtro de aire	1
55	17151-000001	Elemento, filtro de aire interior	1
56	17151-000002	Elemento, filtro de aire exterior	1
57	16061-000003	Brazo del regulador	1
58	90412-000004	Arandela, Ø8.4 x Ø19.5 x 0.8	2

#	Número de parte	Descripción	Ctd.
59	16070-000003	Subconjunto de apoyo del regulador, blanco zinc	1
60	16072-000002	Perno de soporte del regulador, M6 x 21	1
61	90305-000006	Tuerca de brida hexagonal, M6	2
62	16063-000006	Resorte, regulador	1
63	90682-000007	Sello de aceite, Ø8 x Ø14 x 4	1
64	90501-000005	Clavija	1
65	16012-000003	Resorte de retorno de la válvula de aceleración	1
66	16062-000005	Varilla del regulador	1
67	16520-000007	Guía de aire, ventilador del motor	1
68	90305-000015	Tuerca de brida hexagonal, M10	1
69	37060-000006	Sensor de aceite de motor, sin tuerca	1
70	90001-000022	Perno de brida hexagonal, M6 x 16	2
71	90684-000001	Clip, Ø6 x 10.6 x 130	3
72	90685-000014	Clip, Ø16 x 1.6	1
73	90685-000016	Clip, Ø17 x 1.4	1
74	90305-000007	Tuerca de brida hexagonal, M6	1
75	90001-000019	Perno de brida hexagonal, M6 x 12	1

DIAGRAMA DE PARTES DE LA CULATA

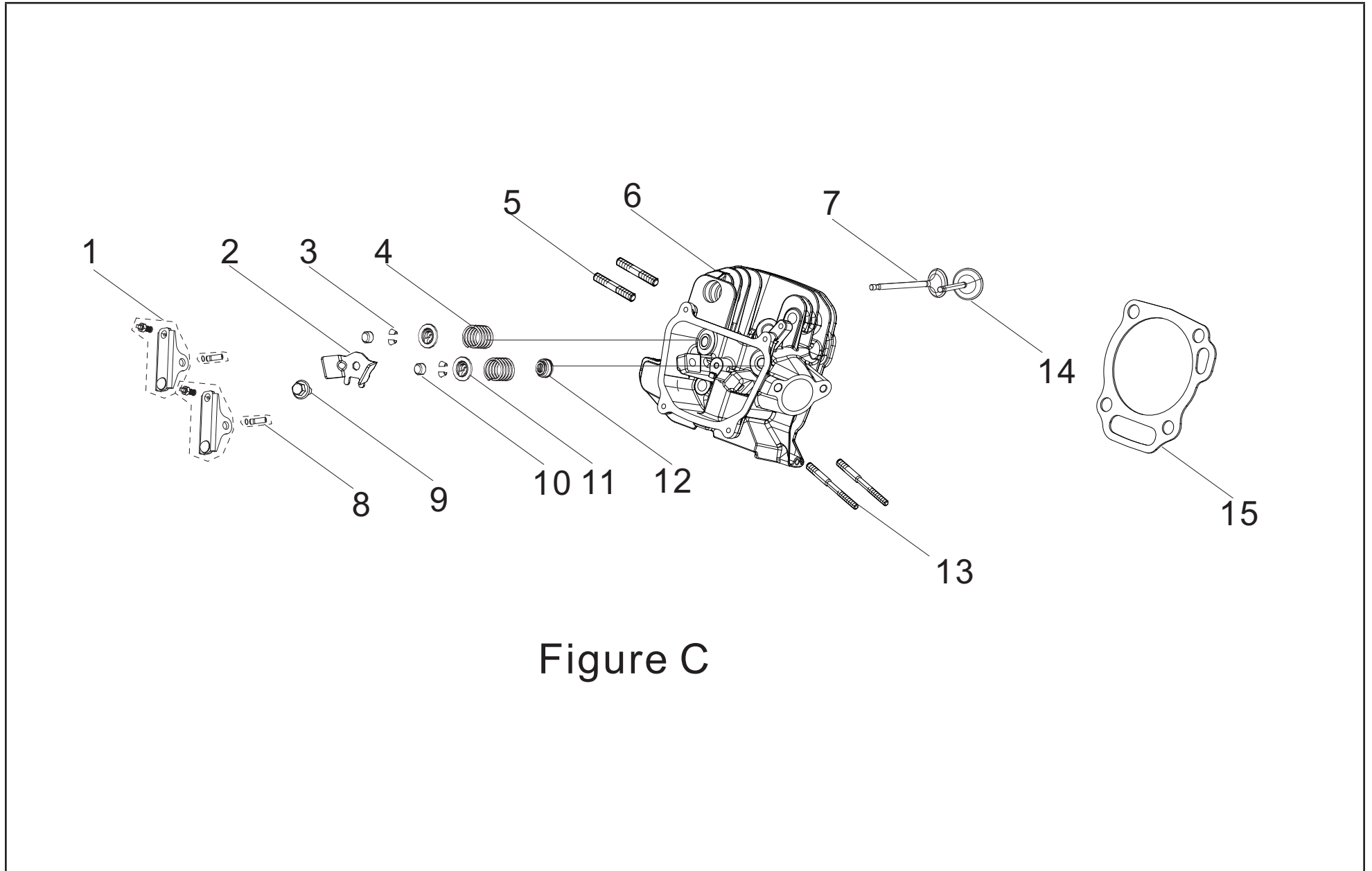


Figure C

LISTA DE PARTES DE LA CULATA

#	Número de parte	Descripción	Ctd.
1	14310-000001	Subconjunto de la válvula del balancín	2
2	12419-000002	Placa del pasador, cubierta de la culata, 1.6	1
3	12109-000002	Abrazadera de bloqueo de la válvula, Ø5.5 x Ø9	4
4	12103-000009	Resorte de válvula	2
5	90203-000002	Perno, M8 x 34	2
6	12140-000015	Culata	1
7	12121-000010	Válvula de escape	1
8	14318-000005	Conjunto del eje del balancín	2
9	90001-000019	Perno de brida hexagonal, M6 x 12	1
10	12104-000001	Tapa de ajuste de la válvula, Ø5.6 x Ø8.5 x 5.2	2
11	12112-000003	Juego de resorte de válvula	2
12	12101-000001	Guía del sello	1
13	90204-000011	Perno, M6/M8 x 110	2
14	12111-000001	Válvula de admisión	1
15	12131-000012	Junta de la culata	1

DIAGRAMA DE PARTES DEL CARBURADOR

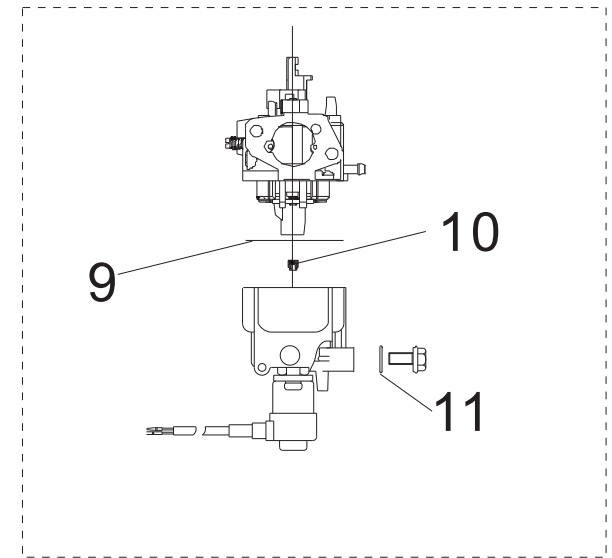
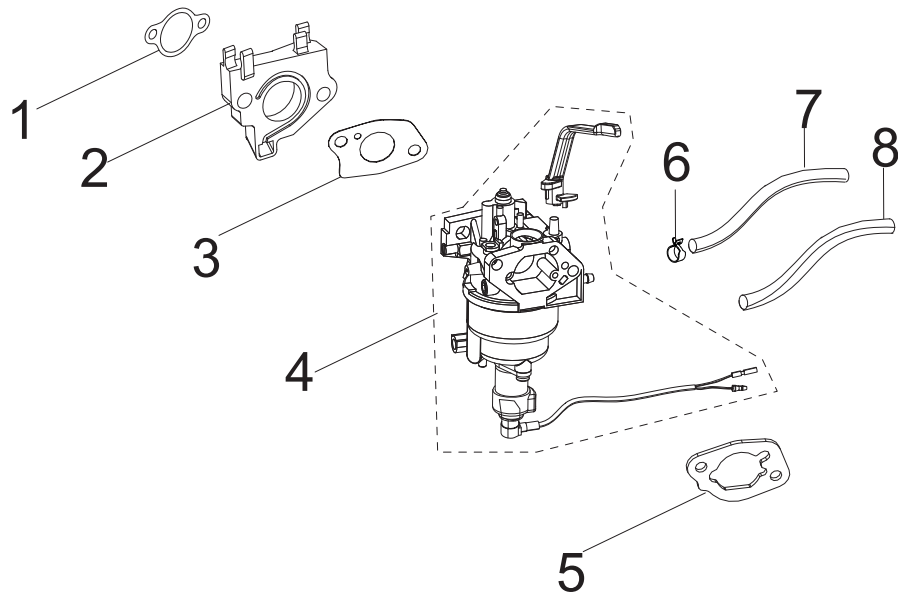


Figure D

LISTA DE PARTES DEL CARBURADOR

#	Número de parte	Descripción	Ctd.
1	17002-000002	Junta, entrada	1
2	16003-000003	Placa aislante del carburador	1
3	16001-000003	Junta del carburador	1
4	16100-000048	Carburador	1
5	17001-000006	Junta del filtro de aire	1
6	90685-000002	Abrazadera, Ø9 x 0,8 x 8	1
7	90686-000042	Tubo de combustible, Ø4 x Ø10 x 490	1
8	30431-000019	Tubo de goma, Ø13 x Ø11.5 x 180	1
9	16112-000003	Anillo del sello, flotante	1
10	16161-000006	Boquilla principal (H128 × 0.39), estándar	1
	16161-000054	Boquilla principal (H128 × 0.41), altitud 3000-6000 pies	/
	16161-000009	Boquilla principal (H128 x 0.43), altitud 6000-8000 pies	/
11	90681-000004	Anillo del sello	1

DIAGRAMA DE PARTES DEL ALTERNADOR

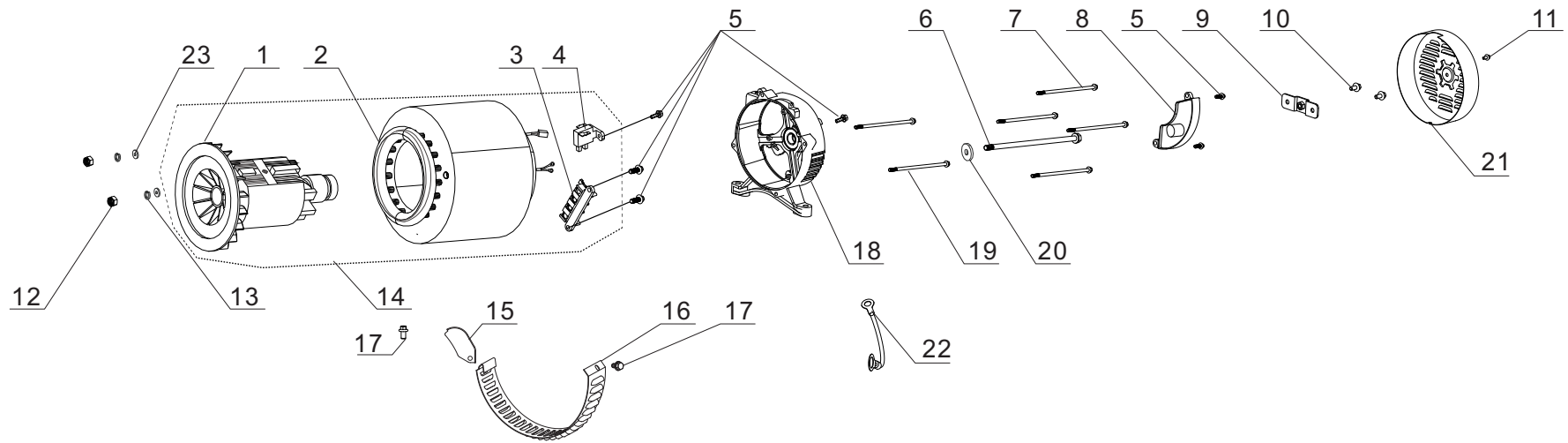


Figure E

LISTA DE PARTES DEL ALTERNADOR

#	Número de parte	Descripción	Ctd.
1	31330-000007	Rotor, AL, D204 x 158	1
2	31310-000015	Estator, AL, D204 x 158	1
3	31303-000002	Bloque de terminales	1
4	31320-000005	Subconjunto de escobillas de carbono	1
5	90001-000007	Perno de brida hexagonal, M5 x 16	6
6	30049-000004	Perno M10 x 285, rotor	1
7	30048-000004	Perno M6 x 199, estator	4
8	30060-000018	Rectificador	1
9	51124-000010	SopORTE de montaje,	1
10	90007-000003	Perno de brida hexagonal, M5 x 12	2
11	90001-000019	Perno de brida hexagonal, M6 x 12	1
12	90303-000001	Tuerca de brida, M5	2
13	90403-000002	Arandela plana	2
14	31300-000024	Conjunto del alternador, AL, D204 x 158	1
15	30023-000005	Retén, cubierta derecha del motor	1
16	30024-000003	Protector, motor	1
17	90001-000001	Perno de brida hexagonal, M5 x 10	2
18	30021-000005	Carcasa	1
19	31316-000001	Perno de estator, M5 x 235	2
20	90408-000011	Arandela plana	1
21	30022-000008	Cubierta, carcasa	1
22	30009-000014	Cable de tierra	1
23	90408-000003	Arandela plana, Ø5	2

DIAGRAMA DE PARTES DEL TANQUE DE COMBUSTIBLE

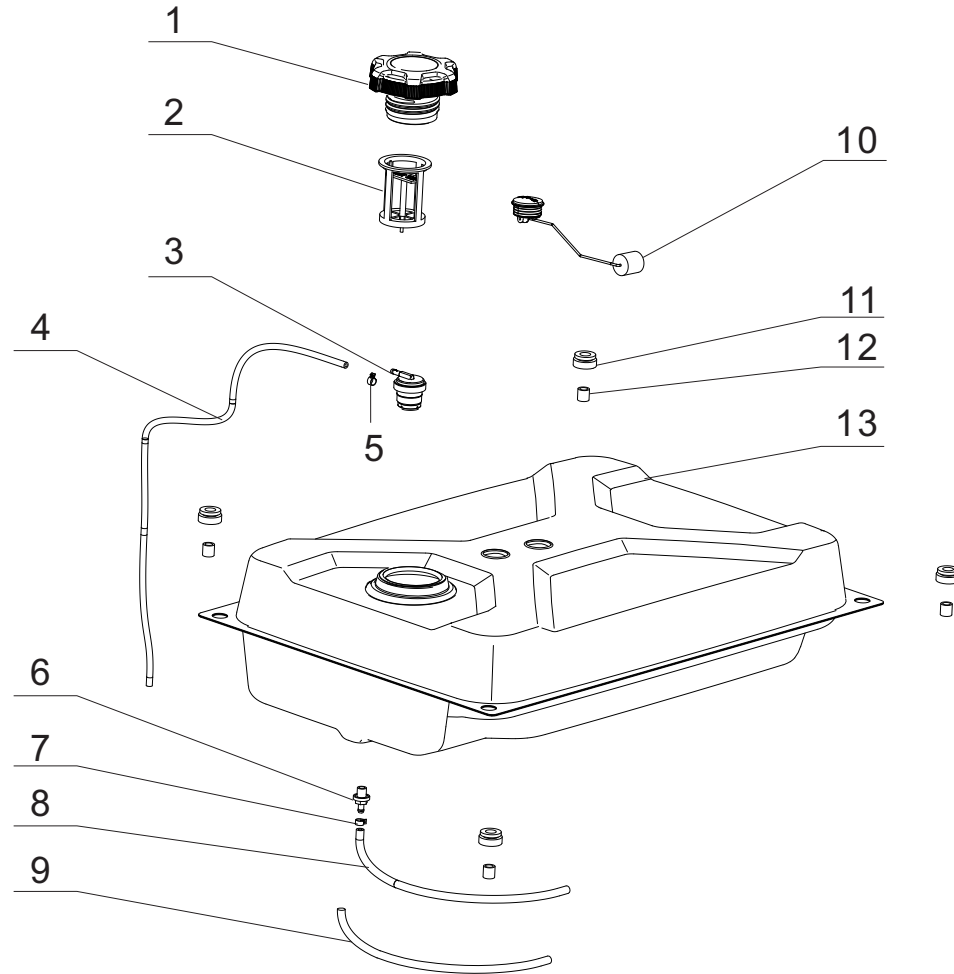


Figure F

LISTA DE PARTES DEL TANQUE DE COMBUSTIBLE

#	Número de parte	Descripción	Ctd.
1	16730-000010	Tapa del tanque de combustible	1
2	16652-000009	Filtro de combustible	1
3	15150-000003	Válvula unidireccional	1
4	16804-000027	Tubo de conexión, Ø4.5 x Ø8.5 x 845	1
5	90740-000005	Abrazadera, Ø9	1
6	16680-000002	Accesorio de conexión de drenaje del tanque de combustible	1
7	90685-000010	Abrazadera, Ø10,5 x 8 x 0,8	1
8	90686-000017	Tubo de combustible, Ø4 x Ø10 x 305	1
9	30431-000019	Tubo de goma, Ø13 x Ø11.5 x 180	1
10	37200-000010	Medidor de combustible	1
11	16601-000001	Manguito de goma del tanque de combustible	4
12	90683-000001	Buje	4
13	16620-000016	Tanque de combustible	1

DIAGRAMA DE PARTES DEL TABLERO DE CONTROL

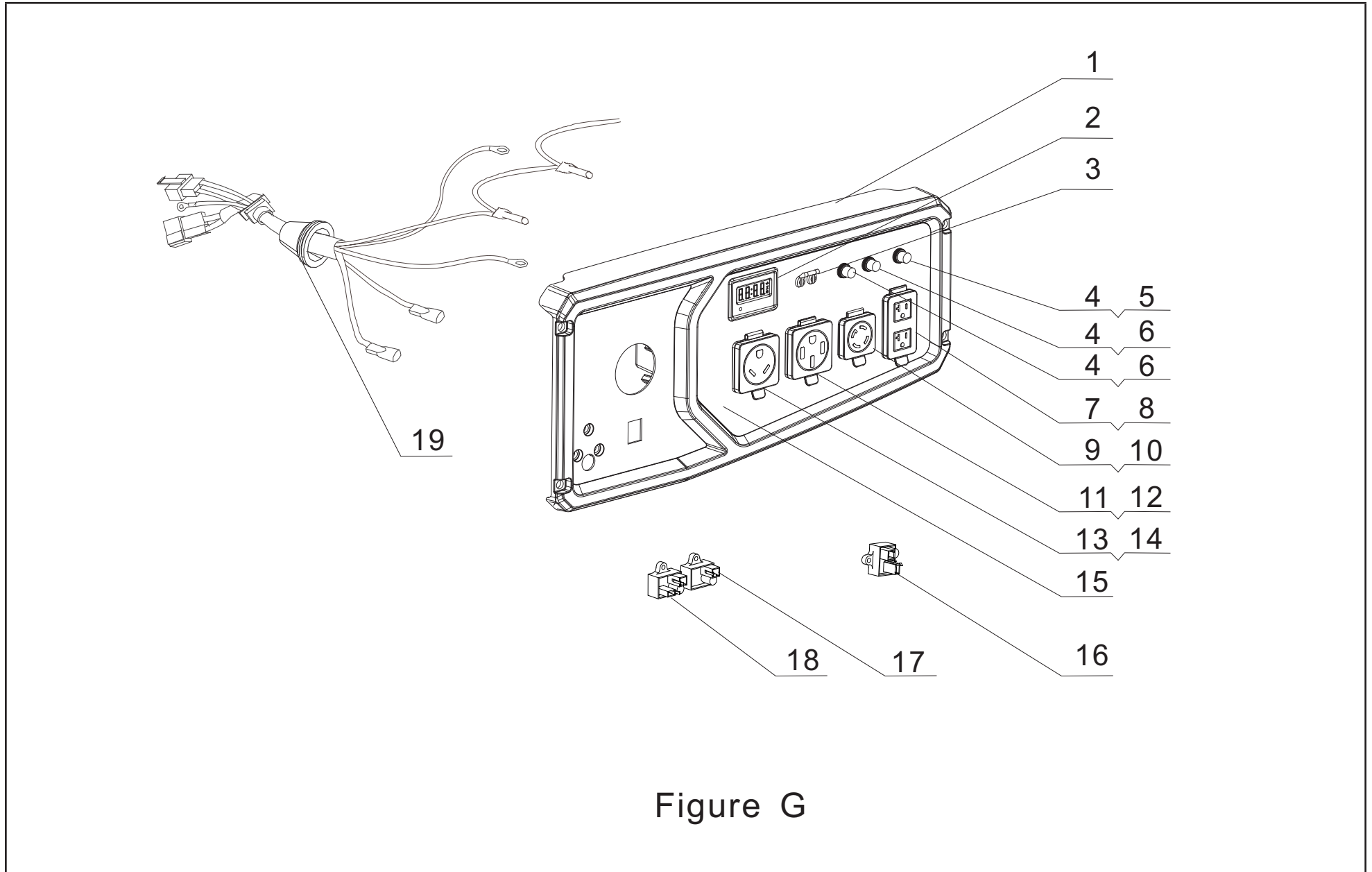


Figure G

LISTA DE PARTES DEL TABLERO DE CONTROL

#	Número de parte	Descripción	Ctd.
1	35680-000017	Carcasa, panel de control	1
2	35632-000006	Indicador Intelligauge, INT10F	1
3	35627-000004	Disyuntor 37.5 A, selector 2P	1
4	35654-000005	Cubierta, pulsador	3
5	31234-000003	Disyuntor 20A, pulsador	1
6	31234-000001	Disyuntor 30 A, pulsador	2
7	35654-000013	Cubierta del receptáculo, 5-20R, de tipo cuadrada	1
8	35614-000018	Receptáculo GFCI 5-20R, 20 A, 125 V	1
9	35614-000004	Receptáculo L14-30, 30 A, 125 V/250 V	1
10	35654-000010	Cubierta del receptáculo, L14-30R	1
11	35614-000012	Receptáculo 14-50R, 50 A, 125 V/250 V	1
12	35654-000012	Cubierta del receptáculo, 14-50R	1
13	35614-000007	Receptáculo TT-30R, 30A, 125V	1
14	35654-000011	Cubierta del receptáculo, TT-30R	1
15	35650-000020	Panel de control	1
16	30008-000004	Módulo de control, carburador, EV10	1
17	30007-000002	Módulo de carga, EV0803	1
18	30008-000003	Módulo OVF, OV0402	1
19	35660-000041	Mazo de cables, panel de control	1

DIAGRAMA DE PARTES DEL ENSAMBLAJE DE MARCO

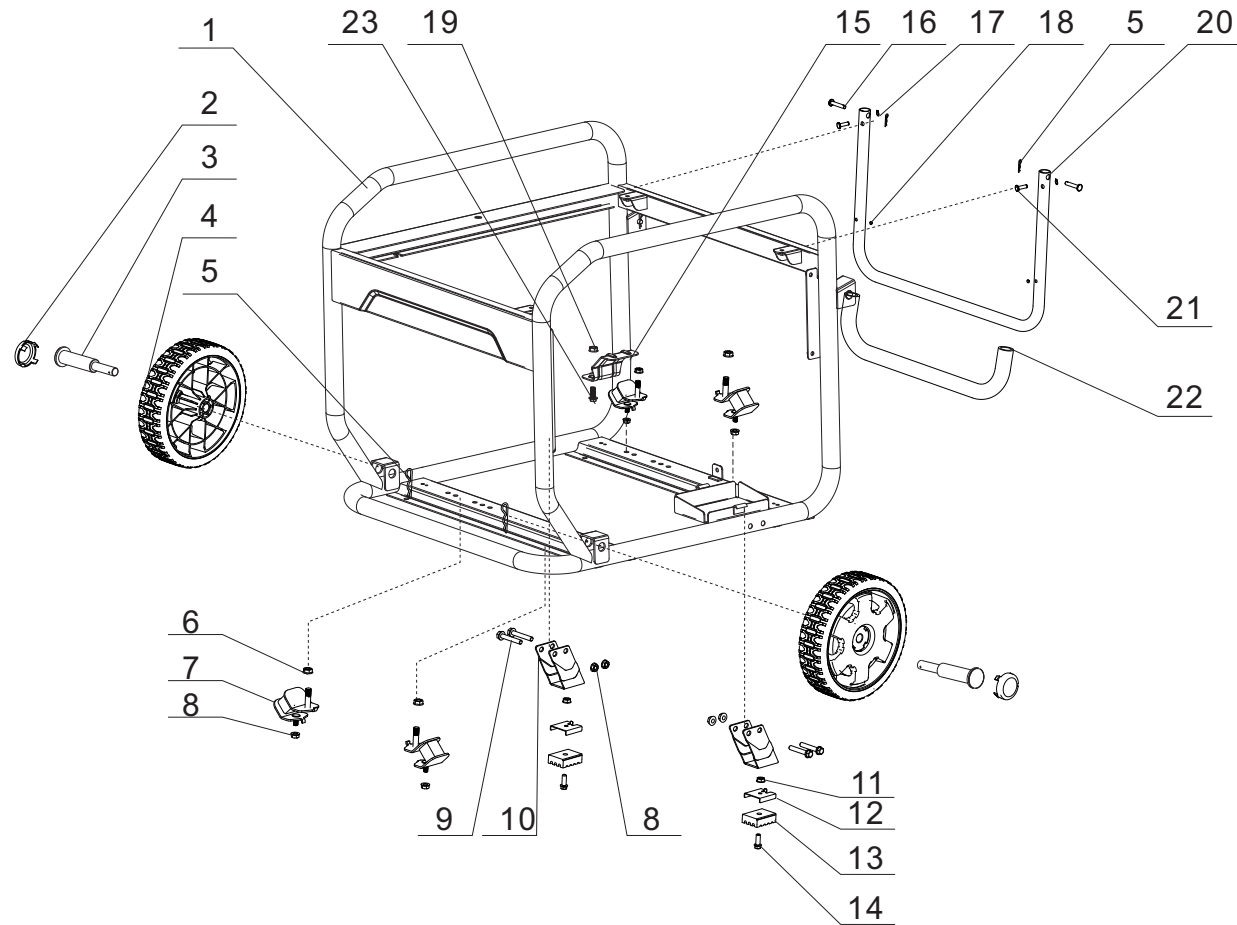


Figure H

LISTA DE PARTES DEL ENSAMBLAJE DE MARCO

#	Número de parte	Descripción	Ctd.
1	51100-000049	Conjunto del bastidor	1
2	44001-000004	Tapa del cubo	2
3	44020-000011	Pasador de rueda, L=102.5	2
4	44110-000010	5 pulg. Rueda	2
5	90583-000001	Pasador R, Ø2 x 35	4
6	90306-000002	Tuerca de brida hexagonal, M10	4
7	51012-000001	Montaje de vibraciones 1, bastidor	4
8	90305-000011	Tuerca de brida hexagonal, M8	8
9	90001-000054	Perno de brida hexagonal, M8 x 50	4
10	51016-000012	Pata de apoyo	2
11	90305-000008	Tuerca de brida hexagonal, M6	2
12	24329-000009	Soporte, antirrotación	2
13	51014-000017	Montaje de vibraciones 1, pata de apoyo	2
14	90001-000025	Perno de brida hexagonal, M6 x 20	2
15	24329-000007	Protector térmico, silenciador	1
16	90504-000002	Eje del pasador	2
17	90573-000002	Anillo de retención, eje del pasador, Ø8	2
18	90722-000006	Tapón, extremo	2
19	90305-000011	Tuerca de brida hexagonal, M8	1
20	54110-000015	Mango, Ø25 x 1,2	1
21	90504-000005	Eje del pasador, Ø8 x 25	2
22	54101-000008	Cubierta del manillar	1
23	90001-000041	Perno de brida hexagonal, M6 x 16	1

DIAGRAMA DE CABLEADO

