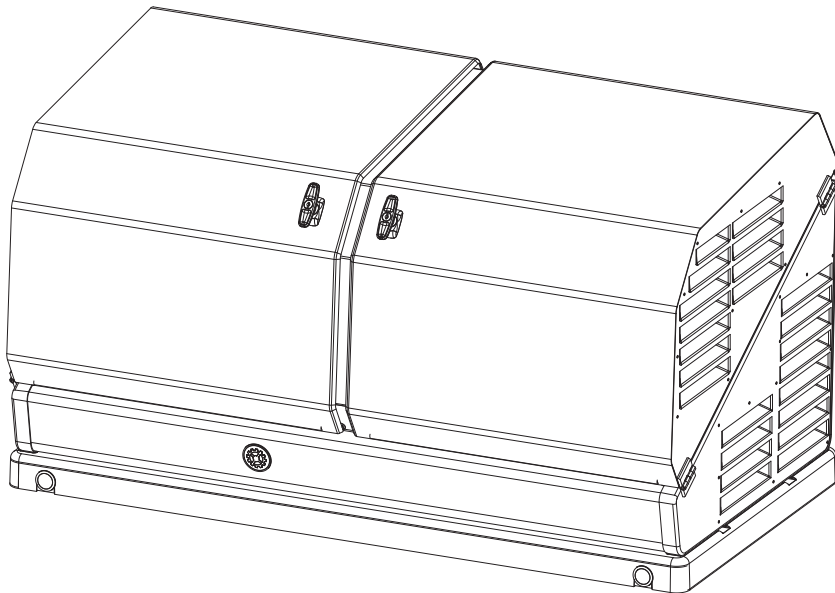




Champion Power Equipment, Inc.

MODÈLE N° 100304



INFORMATIONS DES PIÈCES

GÉNÉRATRICE DE SECOURS À DOMICILE

22-kW AVEC AXIS CONTROLLER®

VARIANT DE NUMÉRO DE SÉRIE : TOUS



Pour commander des pièces de rechange,
veuillez visiter :

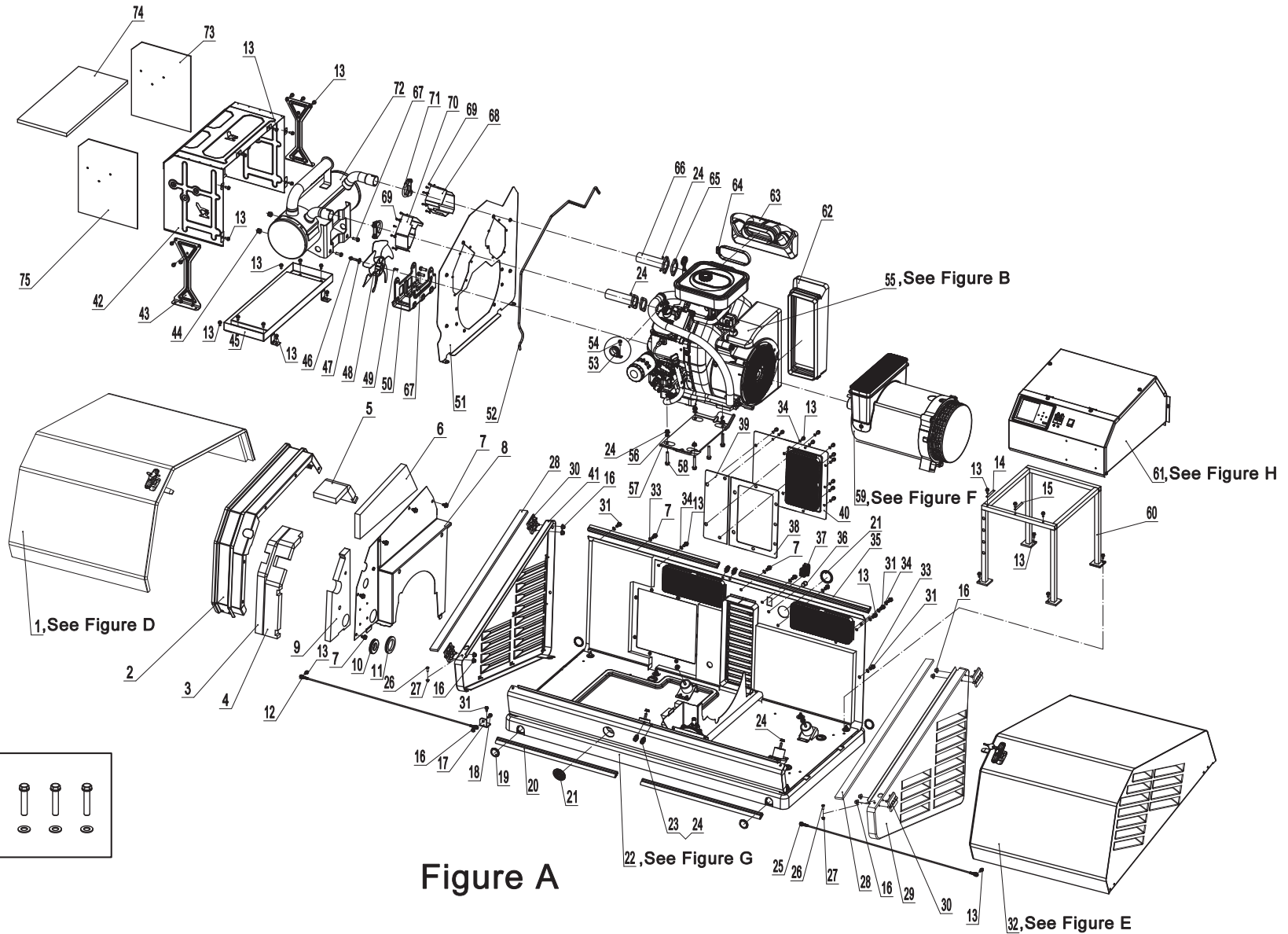
shop.championpowerequipment.com

ou appeler le **1-877-338-0999**.

TABLE DES MATIÈRES

Schéma de pièces du génératrice.....	3
Liste de pièces du génératrice	4
Schéma de pièces du moteur.....	6
Liste des pièces du moteur	7
Schéma de pièces de culasse 1	10
Liste de pièces de culasse 1	11
Schéma de pièces de culasse 2	12
Liste de pièces de culasse 2	13
Schéma de pièces de couvercle supérieur gauche.....	14
Liste de pièces de couvercle supérieur gauche	15
Schéma de pièces de couvercle supérieur droit.....	16
Liste de pièces de couvercle supérieur droit	17
Schéma de pièces del l'alternateur	18
Liste de pièces del l'alternateur	19
Schéma de pièces du boîtier inférieur.....	20
Liste de pièces du boîtier inférieur	21
Schéma de pièces du panneau de contrôle	22
Liste de pièces du panneau de contrôle	23
Schéma de câblage	24

SCHÉMA DE PIÈCES DU GÉNÉRATRICE



LISTE DE PIÈCES DU GÉNÉRATRICE

No	No de pièce	Description	Qté
1	165.200500.60.24	Assemblage du couvercle supérieur, gauche, gris soie, ignifugé et texturé, voir figure D	1
2	165.201600.01.1	Gouttière, noire	1
3	165.200021.15	Gouttière, gauche, éponge insonorisante	1
4	165.200021.14	Gouttière, droite, éponge insonorisante	1
5	165.200021.16	Gouttière, supérieure, éponge insonorisante	1
6	165.200021.07	Plaque fictive, supérieure, éponge insonorisée 1	1
7	1.16674.0812	Boulon à embase, M8 x 12	10
8	165.200005.60.24	Plaque fictive, supérieur, gris soie, ignifuge et texturé	1
9	165.200021.08	Plaque fictive, supérieure, éponge insonorisée 2	1
10	165.200503.01	Passe-fil, fil	1
11	163.210003.00	Passe-fil, fil	1
12	165.200507.03	Assemblage de gourmette, couvercle, 670 mm	1
13	1.5789.0615	Boulon à bride M6 x 15	45
14	2.05.049	Agrafe	1
15	2.05.050	Agrafe	1
16	1.6177.1.06	Contre-écrou à bride M6	9
17	165.201503.00	Plaque de démoulage	1
18	1.5789.0620	Boulon à bride, M6 x 20	1
19	165.201801.00	Palette en plastique, bouchon	4
20	165.200109.01	Bande en caoutchouc, 570 mm, ignifuge	2
21	165.200503.00	Couvercle avant, bouchon en caoutchouc	2
22	165.200601.60.24	Assemblage inférieur du boîtier, voir Figure G	1
23	2.08.204	Boulon à embase, M8 x 16	4
24	1.6177.1.08	Contre-écrou à bride M8	16
25	165.200507.04	Assemblage de gourmette, couvercle, 720 mm	1

No	No de pièce	Description	Qté
26	1.5783.0412	Boulon à embase M4 x 12	2
27	1.6177.1.04.2	Contre-écrou à bride M4	2
28	161.200021.02	Bande d'étanchéité, couvercle droit/gauche, ignifuge	2
29	165.200300.60.24	Ensemble couvercle droit, gris soie, ignifuge et texturé	1
30	161.201900.00	Charnière	4
31	1.16674.0820	Boulon à bride M8 x 20	5
32	165.200500.61.24	Ensemble couvercle supérieur, droit, gris soie, ignifuge et texturé, voir Figure E	1
33	2.03.065	Rondelle, Ø8 x Ø17	5
34	2.03.064	Rondelle, Ø6 x Ø12	16
35	165.200109.02	Bande en caoutchouc, 615 mm, ignifuge	2
36	5.1460.015	Voyant lumineux, 24 V	1
37	5.1040.015	Interrupteur d'arrêt d'urgence	1
38	165.200021.01	Joint d'étanchéité, couvercle d'accès, ignifuge	1
39	165.200021.21	Joint d'étanchéité, couvercle d'accès, ignifuge	1
40	165.200402.60.24	Couvercle d'accès, boîtier électrique, gris soie, ignifuge et texturé	1
41	165.200200.60.24	Couvercle arrière, gris soie, ignifuge et texturé	1
42	165.101003.05.2	Assemblage du boîtier du silencieux	1
43	165.101004.00.2	Support de couvercle de silencieux	2
44	2.02.041	Contre-écrou, M10 x 1,5	2
45	165.101005.00.2	Plateau de silencieux	1
46	2.08.206	Boulon à bride M10 x 1.25 x 25	1
47	1.96.10	Rondelle, Ø10	1
48	999.080001.01	Ventilateur de refroidissement, Al	1
49	2.14.027	Clé plate, 5x5x28	1

No	No de pièce	Description	Qté
50	999.100100.00	Montage du silencieux	1
51	165.200005.63.24	Pare-feu, droit, gris soie, FR et texturé	1
52	163.200109.00	Bande en caoutchouc, 1 000 mm, FR	1
53	2.06.037	Étrier, Ø28	1
54	1.5789.0612	Boulon à bride M6 x 12	1
55	100298	Moteur - voir figure B	1
56	1.96.08	Rondelle, Ø8	2
57	165.201600.00	Support, moteur	1
58	1.5789.0850	Boulon à bride M8 x 50	4
59	165.191000.00	Combinaison du moteur, Cu, Ø 270 x 180 mm, voir Figure F	1
60	165.200004.63.24	Cadre	1
61	100304.21	Ensemble panneau de commande, voir figure H	1
62	165.192300.00	Guide d'air, Alternateur	1
63	999.090004.00	Tuyau, purificateur d'air	1
64	2.06.039	Pince, 145 x 55	1
65	999.100001.00	Joint d'étanchéité, échappement	2
66	165.101002.00.2	Tuyau d'échappement de silencieux	2
67	1.5789.1022	Boulon à bride M10 x 22	4
68	165.080009.08.2	Capot à air de conduit d'évacuation droit	1
69	1.16674.0512.2	Boulon à bride M5 x 12	12
70	165.080009.07.2	Capot à air de conduit d'évacuation gauche	1
71	165.101006.00	Collier de serrage avec peinture noire résistante, type U M8	2
72	165.101001.00	Corps du silencieux	1

No	No de pièce	Description	Qté
73	165.200021.20	Assemblage du boîtier du silencieux, droit, éponge insonorisante	1
74	165.200021.21	Assemblage du boîtier du silencieux, partie supérieure, éponge insonorisante	1
75	165.200021.19	Assemblage de boîtier de silencieux, gauche, éponge insonorisante	1
76	2.08.210.6	Boulon à bride, 3/8-16 x 50, dacromet	4
77	2.03.050.6	Rondelle, Ø25 x Ø10,2 x 2,7, dacromet	4

SCHÉMA DE PIÈCES DU MOTEUR

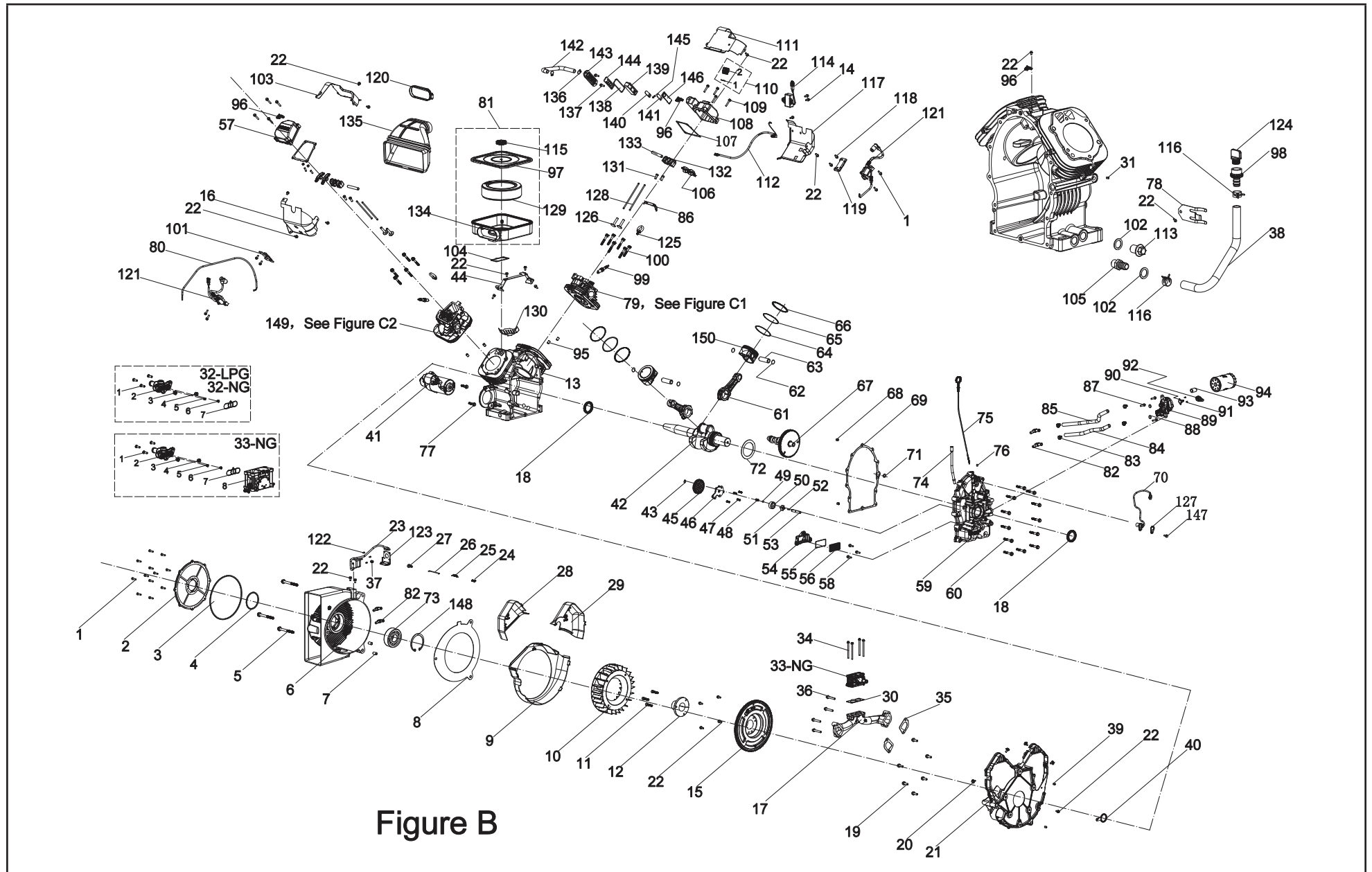


Figure B

LISTE DES PIÈCES DU MOTEUR

No	No de pièce	Description	Qté
1	1.6674.0620	Boulon hexagonal à petite bride, M6 x 20	16
2	165.150006.00	Couvercle du refroidisseur d'huile	1
3	2.07.032	Refroidisseur d'huile Couvercle Joint d'étanchéité Ø81 x Ø89 x 5	1
4	2.07.031	Refroidisseur d'huile Couvercle Joint d'étanchéité Ø220 x Ø228 x 5	1
5	2.08.165	Boulon à bride hexagonale, M10 x 1,25-100	3
6	165.290007.00	Couvercle, moteur avant	1
7	2.04.004	Goupille de localisation Ø12 x 20	2
8	165.190020.00	Joint de capot avant du moteur	1
9	999.080100.00	Capot du ventilateur, assemblage	1
10	999.080001.00	Ventilateur, refroidissement	1
11	1.5789.0825	Vis à douille hexagonale	3
12	999.120106.00	Manchon de volant d'inertie	1
13	999.030100.00	Élément du carter	1
14	1.5789.0615	Boulon hexagonal à bride M6 x 15	2
15	999.120100.00	Assemblage du volant moteur	1
16	999.080500.00	Guide d'air, extérieur	1
17	999.130012.00	Collecteur d'admission	1
18	2.11.029	Joint d'étanchéité, huile de prise de force, Ø45 x Ø62 x 8	2
19	1.5789.0825	Boulon hexagonal à bride M8 x 25	6
20	2.08.083	Boulon, à bride hexagonale M6 x 12	4
21	999.080800.00	Couvercle, ventilateur, écran et côtes du refroidisseur	1
22	1.5789.0612	Boulon hexagonal à embase M6 x 12	21
23	999.132200.01	Moteur pas à pas	1
24	999.111007.00	Agrafe, Chape	1
25	999.110005.01	Mince, Ressort	1
26	999.110006.01	Lien de l'actionneur gouverneur	1
27	999.111007.01	Agrafe, Chape	1

No	No de pièce	Description	Qté	
28	999.080104.01	Petit bouchon (gauche)	1	
29	999.080104.02	Petit bouchon (droite)	1	
30	999.130003.00	Joint d'étanchéité, carburateur	1	
31	717.030026.00	Bouchon, 1/8 NPT Hexagon Socket	1	
32-NG	999.131600.01	Ensemble Combustible GN	1	
NG	1	102416	Vis, ensemble corp d'entree de carburant M5 x 14	3
	2	102424	Ensemble corps, entrée de carburant	1
	3	102580	Gicleur principal, droite, #600	1
	4	102579	Gicleur principal, gauche, #570	1
	5	102582	Gicleur lent, droite, #220	1
	6	102582	Gicleur lent, gauche, #220	1
	7	100845	Joint, ensemble d'entree du carburant	1
32-GPL	999.131600.00	Ensemble Combustible GPL Point Vert	1	
GPL	1	102416	Vis, ensemble d'entree de carburant M5 x 14	3
	2	102424-G	Ensemble corps, entrée de carburant	1
	3	102581	Gicleur principal, droite, #500	1
	4	100929	Gicleur principal, gauche, #490	1
	5	101032	Gicleur lent, droite, #120	1
	6	101032	Gicleur lent, gauche, #120	1
	7	100845	Joint, ensemble d'entree du carburant	1
33-NG	999.131000.00	Ensemble carburateur, GN	1	
NG	1	102416	Vis, ensemble d'entree de carburant M5 x 14	3
	2	102424	Ensemble corps, entrée de carburant	1
	3	102580	Gicleur principal, droite, #600	1
	4	102579	Gicleur principal, gauche, #570	1
	5	102582	Gicleur lent, droite, #220	1
	6	102582	Gicleur lent, gauche, #220	1
	7	100845	Joint, ensemble d'entree du carburant	1
	8	999.131029.00	Corps de Carburateur	1

No	No de pièce	Description	Qté
34	1.16674.0682	Boulon hexagonal à petite bride, M6 x 80	4
35	999.130011.00	Joint d'étanchéité, collecteur d'admission	2
36	1.16674.0850	Boulon hexagonal à petite bride, M6 x 50	4
37	1.77.0506	Vis de réglage, douille hexagonale	1
38	999.032100.00	Ligne de graissage	1
39	2.04.005	Goupille de localisation Ø8 x 10	2
40	999.152102.00	Tuyau d'huile, support	1
41	999.125000.00	Ensemble moteur, démarreur de changement de vitesse à solénoïde 24 V	1
42	999.050100.00	Assemblage, vilebrequin	1
43	1.894.1.9.3	Bague de retenue axiale	1
44	999.091102.00	Filtre à air, support	1
45	61.151200.00	Ensemble de pompe, huile	1
46	999.151100.00	Séparateur d'huile	1
47	1.6191.0616	Vis hexagonale, M6 x 16	4
48	61.150004.00	Ressort, Compression	1
49	1.308.9.5	Rotule Ø9,5, clapet antiretour en acier	1
50	999.151001.00	Rotor extérieur, pompe à huile	1
51	999.151002.00	Rotor intérieur, pompe à huile	1
52	61.151004.00	Goupille, pompe à huile	1
53	999.151003.00	Essieu, pompe à huile	1
54	61.150302.00	Tamis du filtre à huile, Fondation	1
55	50.021005.00	Rectangle, anneau de scellement	1
56	999.150301.00	Élément du filtre à huile	1
57	999.021001.01	Cylindre, Couvre-culasse	1
58	1.5789.0620.2	Boulon hexagonal à embase M6 x 20	3
59	999.030007.00	Couvercle, carter	1
60	1.5789.0853	Boulon hexagonal à bride M6 x 23	12
61	999.050200.00	Goupille de assemblage connexion	2
62	2.09.013	Dispositif de retenue, axe de piston, Ø22.5 x Ø1	4
63	999.050003.00	Broche, Piston	2

No	No de pièce	Description	Qté
64	999.050301.01	Segment, piston supérieur	2
65	999.050302.01	Segment, piston, 2ème	2
66	999.050303.01	Bague de graissage	2
67	999.040100.00	Assemblage de l'arbre à cames	1
68	2.04.009	Goupille de localisation Ø10 x 10	2
69	999.030008.00	Joint d'étanchéité, couvercle du vilebrequin	1
70	999.122000.00	Ensemble du déclencheur	1
71	2.07.023	Joint torique	1
72	2.03.057	Rondelle, boulon de vidange, Ø46 x Ø63 x 0.5	1
73	1.276.6210.1	Palier 6210	1
74	999.031200.00	Tube, ensemble de jauge d'huile	1
75	999.031000.00	Ensemble de lamelles, jauge d'huile	1
76	61.030011.00	Bouchon, couvercle de carter	1
77	1.5789.0835	Boulon à bride hexagonale, M8 x 35	2
78	999.030200.00	Support fixe	1
79	999.010100.02	Ensemble de culasse, voir figure C1	1
80	5.1900.111	Fil électrique	1
81	999.091000.00	Ensemble de filtre à air	1
82	165.150007.00	Joint	2
83	2.06.028	Collier de serrage, Ø17	4
84	999.152101.01	Tuyau d'huile 1	1
85	999.152101.02	Tuyau d'huile 2	1
86	999.080700.01	Support, tube	1
87	1.16674.0625	Boulon hexagonal à petite bride, M6 x 25	3
88	2.07.004	Joint torique, bague d'étanchéité	2
89	999.150201.03	Ensemble de la base, filtre à huile avec refroidisseur d'huile et monocontact de pression d'huile	1
90	5.1050.014	Interrupteur de contrôle de la température, 140C	1
91	1.823.0306.1	Vis cruciforme à tête cylindrique bombée M3 x 6	2
92	717.120007.01	Interrupteur, arrêt en cas de manque d'huile	1

No	No de pièce	Description	Qté
93	61.150202.00	Écrou de connexion	1
94	717.153000.02	Filtre à huile	1
95	2.04.003	Goupille de localisation Ø10 x 14	4
96	2.05.050	Bride, 100 mm	3
97	999.091200.00	Couvercle, filtre à air	1
98	999.032003.00.48	Union rotatif, jaune	1
99	2.15.016	Bougie d'allumage K7RTC	2
100	2.08.135	Boulon hexagonal à bride M8 x 55	12
101	999.123002.01	Support de paquet, bobine d'allumage	1
102	2.03.056	Rondelle, boulon de vidange, Ø20.5 x Ø29 x 2	2
103	999.080300.01	Guide de l'air, intérieure	1
104	717.090005.00	Palier, assemblage CA	1
105	999.032004.00	Connexion en cuivre	1
106	717.040200.02	Suiveur d'arbre à cames	4
107	999.020002.00	Joint, cache-culbuteurs	2
108	999.021001.02	Cylindre, couvre-culasse	1
109	1.5789.0625	Boulon hexagonal à bride M6 x 35	8
110	102357	Bouchon, ensemble de remplissage d'huile	1
1	2.07.001	Joint d'étanchéité, bouchon de remplissage d'huile, Ø25,5 x Ø3,5	1
2	101813	Bouchon, remplissage d'huile	1
111	999.080300.02	Guide de l'air, intérieure	1
112	999.126101.00	Fil de signal d'allumage	1
113	2.08.146	Boulon, vidange, M20 x 1.5 x 25	1
114	999.126000.00	Assemblage de l'ignition	1
115	999.091600.00	Retenue, couvercle AC	1
116	2.06.047	Collier de durite, Ø19 x b15	2
117	999.080600.00	Guide d'air, extérieur	1
118	1.16674.0615	Boulon hexagonal à petite bride, M6 x 15	4
119	999.123002.02	Support de paquet, bobine d'allumage	1
120	2.06.039	Colliers de serrage, 145 x 55 Manchon de protection en caoutchouc	1

No	No de pièce	Description	Qté
121	101984	Assemblage de la bobine d'allumage	2
122	1.70.1.0306	Boulon hexagonal intérieur, M3 x 6	4
123	999.130005.01	Plaque De Support, moteur Pas à Pas	1
124	999.032005.00.48	Prise de courant, jaune	1
125	999.010003.00	Œillet de levage, M8	2
126	47.040004.00	Poussoir	4
127	999.030006.00	Plaque de pression, déclencheur	1
128	999.040005.00	Tige de culbuteur	4
129	999.091300.00	Filtre à air, élément filtrant	1
130	999.080700.01	Soutien, type V	1
131	1.6191.0820	Boulon à tête plate interne, M8 x 20	4
132	999.040201.00	Support d'axe	2
133	999.040016.00	Axe de culbuteur	2
134	999.091100.00	Support de filtre à air, élément	1
135	999.090004.00	Tuyau du filtre à air	1
136	2.06.047	Collier de durite, Ø19 x b15	2
137	1.5789.0620	Boulon hexagonal à embase M6 x 20	2
138	50.021005.00	Rectangle, anneau de scellement	1
139	50.021106.00	Support de plaque à ressort	1
140	50.021104.00	Dispositif de retenue, soupape à lamelles	1
141	50.021103.00	Soupape à lamelles	1
142	999.020001.00	Tube, reniflard	1
143	50.021002.00	Couvercle, reniflard	1
144	50.021004.00	Chambre de ventilation, planche à gorge	1
145	1.818.0306.3	Vis à tête cylindrique, M3 x 6	2
146	999.021004.01	Chambre respiratoire, planche à gorge	1
147	1.5789.0615	Boulon à bride hexagonale, M6 x 15	1
148	1.893.1.90	Anneau de retenue Ø90	1
149	999.010100.01	Ensemble de culasse, voir figure C2	1
150	999.050005.01	Piston	2

SCHÉMA DE PIÈCES DE CULASSE 1

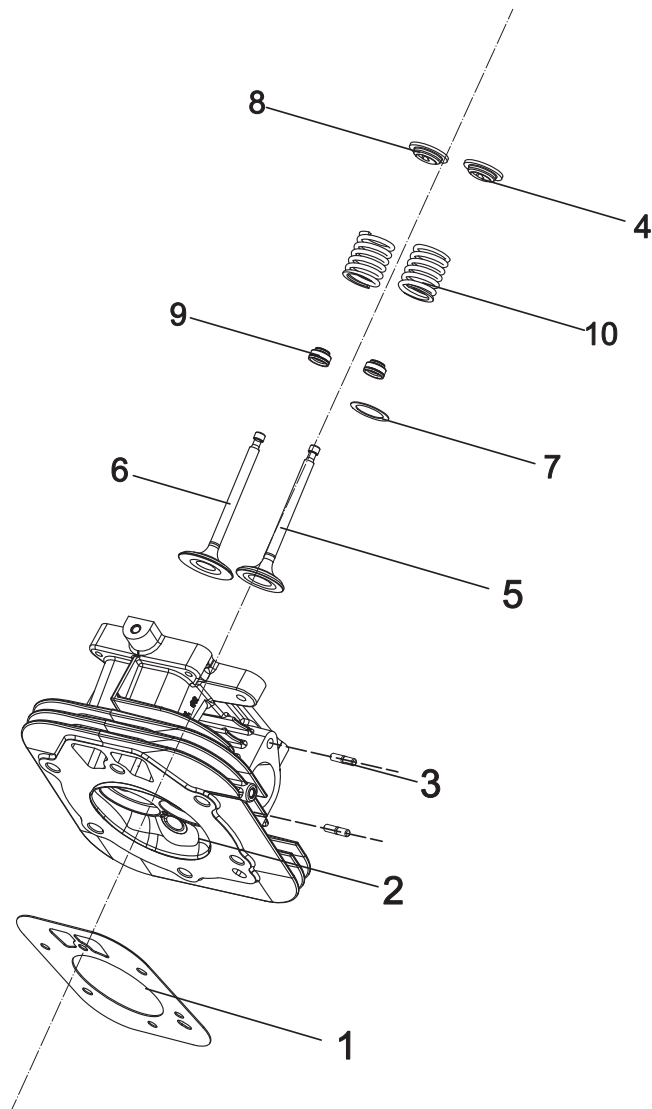


Figure C1

LISTE DE PIÈCES DE CULASSE 1

No	No de pièce	Description	Qté
1	999.030009.00	Ensemble de joint, culasse	1
2	999.010100.02	Culasse	1
3	2.01.010	Boulon de goujon d'échappement M8 x 35	2
4	45.040001.00	Siège de soupape d'échappement, supérieur	1
5	999.040006.00	Soupape d'échappement	1
6	999.040002.00	Valve d'admission	1
7	717.040015.00	Siège du ressort de la soupape, ci-dessous	1
8	45.040001.00	Siège de soupape d'admission, supérieur	1
9	717.040017.00	Joint d'huile, tige de soupape	2
10	45.040003.00	Ressort de la soupape	2

SCHÉMA DE PIÈCES DE CULASSE 2

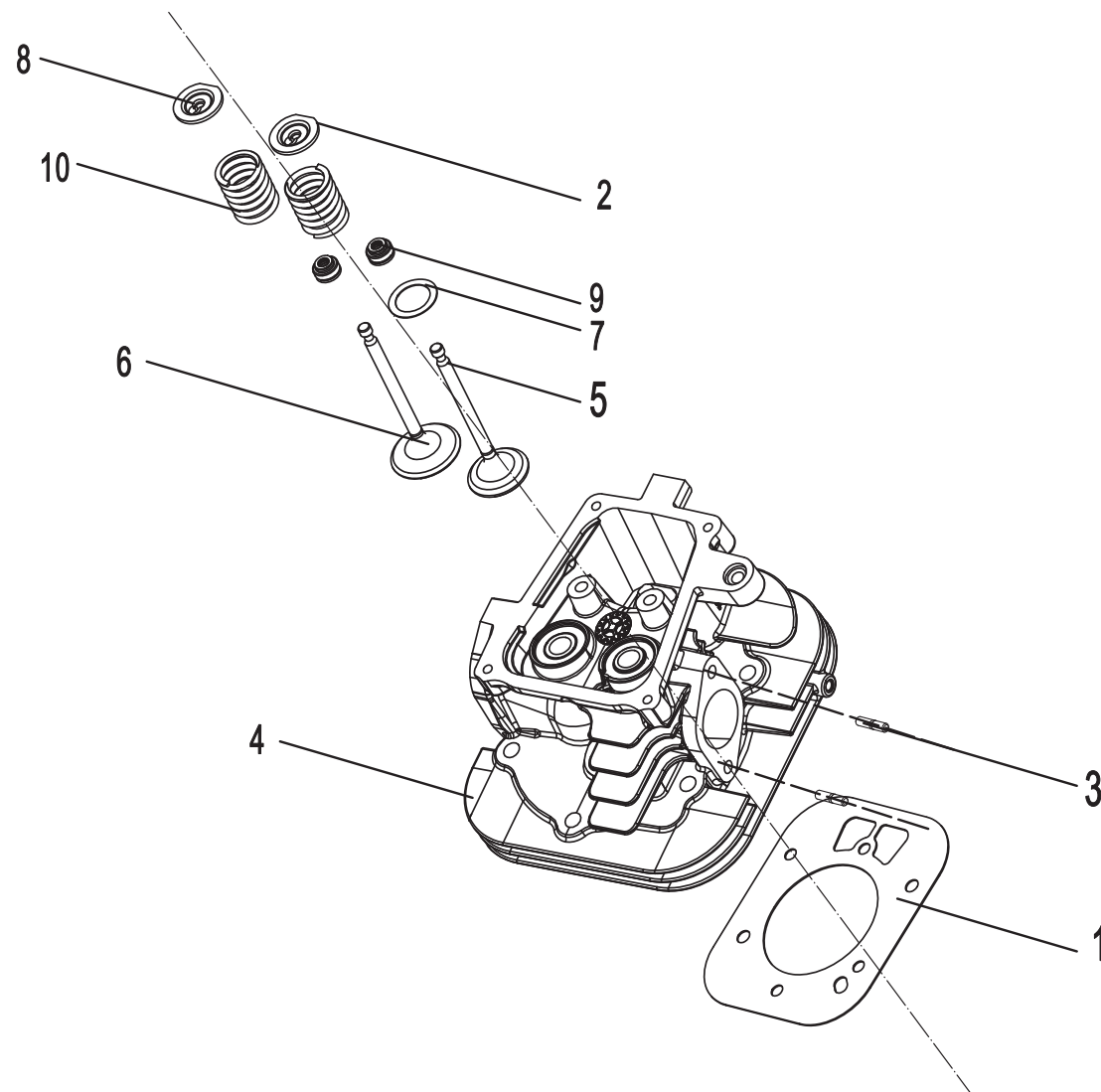


Figure C2

LISTE DE PIÈCES DE CULASSE 2

No	No de pièce	Description	Qté
1	999.030009.00	Ensemble de joint, culasse	1
2	45.040001.00	Siège de soupape d'échappement, supérieur	1
3	2.01.010	Boulon de goujon d'échappement M8 x 35	2
4	999.010100.01	Culasse	1
5	999.040006.00	Soupape d'échappement	1
6	999.040002.00	Valve d'admission	1
7	717.040015.00	Siège du ressort de la soupape, ci-dessous	1
8	45.040001.00	Siège de soupape d'admission, supérieur	1
9	717.040017.00	Joint d'huile, tige de soupape	2
10	45.040003.00	Ressort de la soupape	2

SCHÉMA DE PIÈCES DE COUVERCLE SUPÉRIEUR GAUCHE

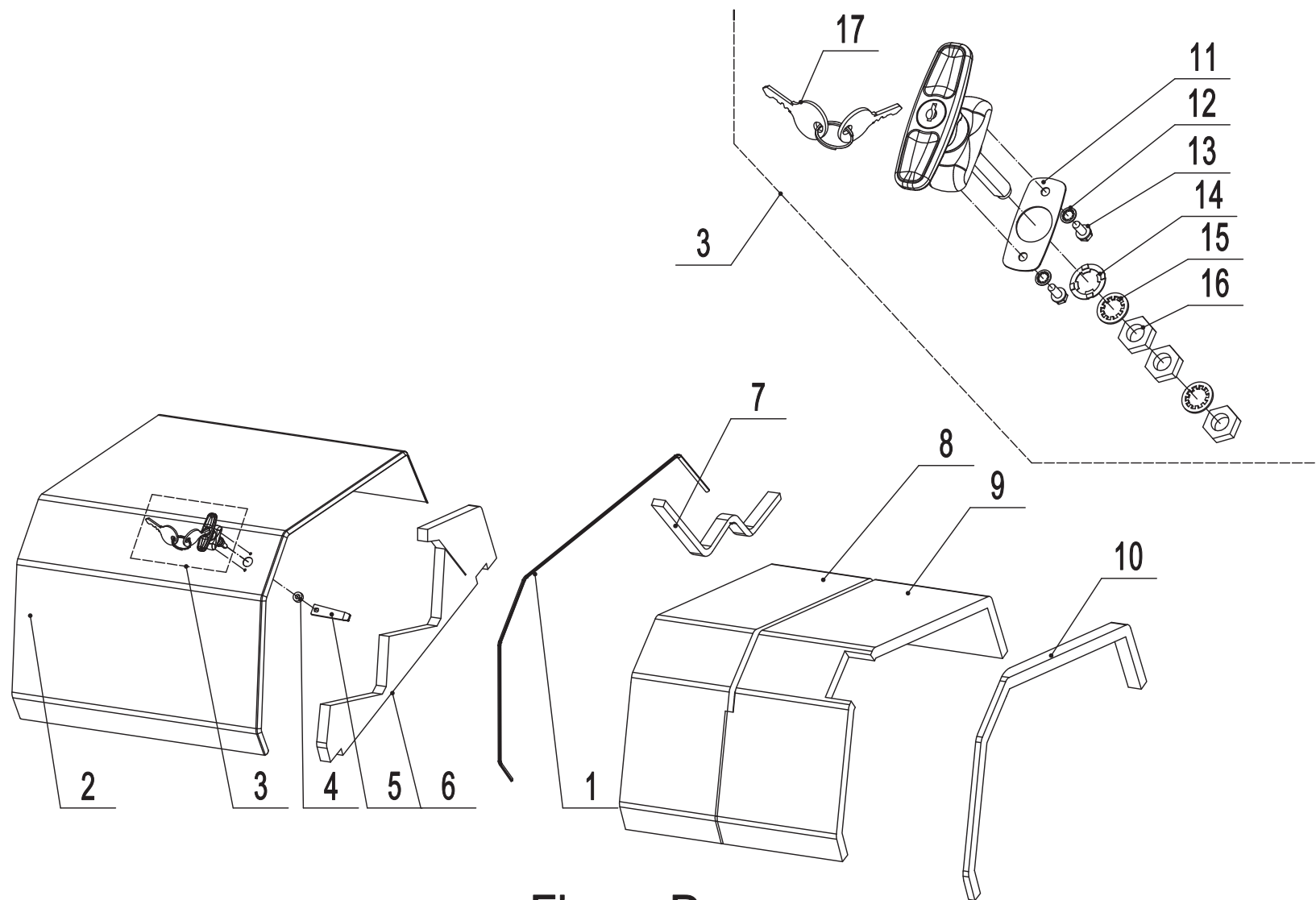


Figure D

LISTE DE PIÈCES DE COUVERCLE SUPÉRIEUR GAUCHE

No	No de pièce	Description	Qté
1	165.192100.01	Bande d'étanchéité, 20 x 1152 x 8mm, gouttière	1
2	2.08.068.2	Couvercle supérieur, gauche	1
3	165.191000.00	Assemblage de la poignée	1
4	165.191200.00	Douille, Ø10.5 x Ø16 x 7.5	1
5	165.191100.00	Plaque de verrouillage	1
6	165.190002.00	Panneau acoustique, couvercle gauche, côté	1
7	2.08.142	Bande d'étanchéité, couvercle supérieur, 32 x 760 x 15mm	1
8	2.08.141	Panneau acoustique, couvercle, supérieur	1
9	1.5789.0612	Panneau acoustique, couvercle gauche, supérieur	1
10	165.190003.00.2	Joint, gouttière	1
11	1.5789.0629	Joint en caoutchouc, poignée	1
12	165.190001.00	Rondelle de blocage, Ø5	2
13	164.190019.00	Boulon M5 x 12	2
14	171.190300.01	Rondelle ondulée Ø10	1
15	161.200110.00.05	Rondelle de blocage Ø10	2
16	161.200110.00.06	Écrou, M10	3
17	161.200110.00.01	Clé, poignée	1

SCHÉMA DE PIÈCES DE COUVERCLE SUPÉRIEUR DROIT

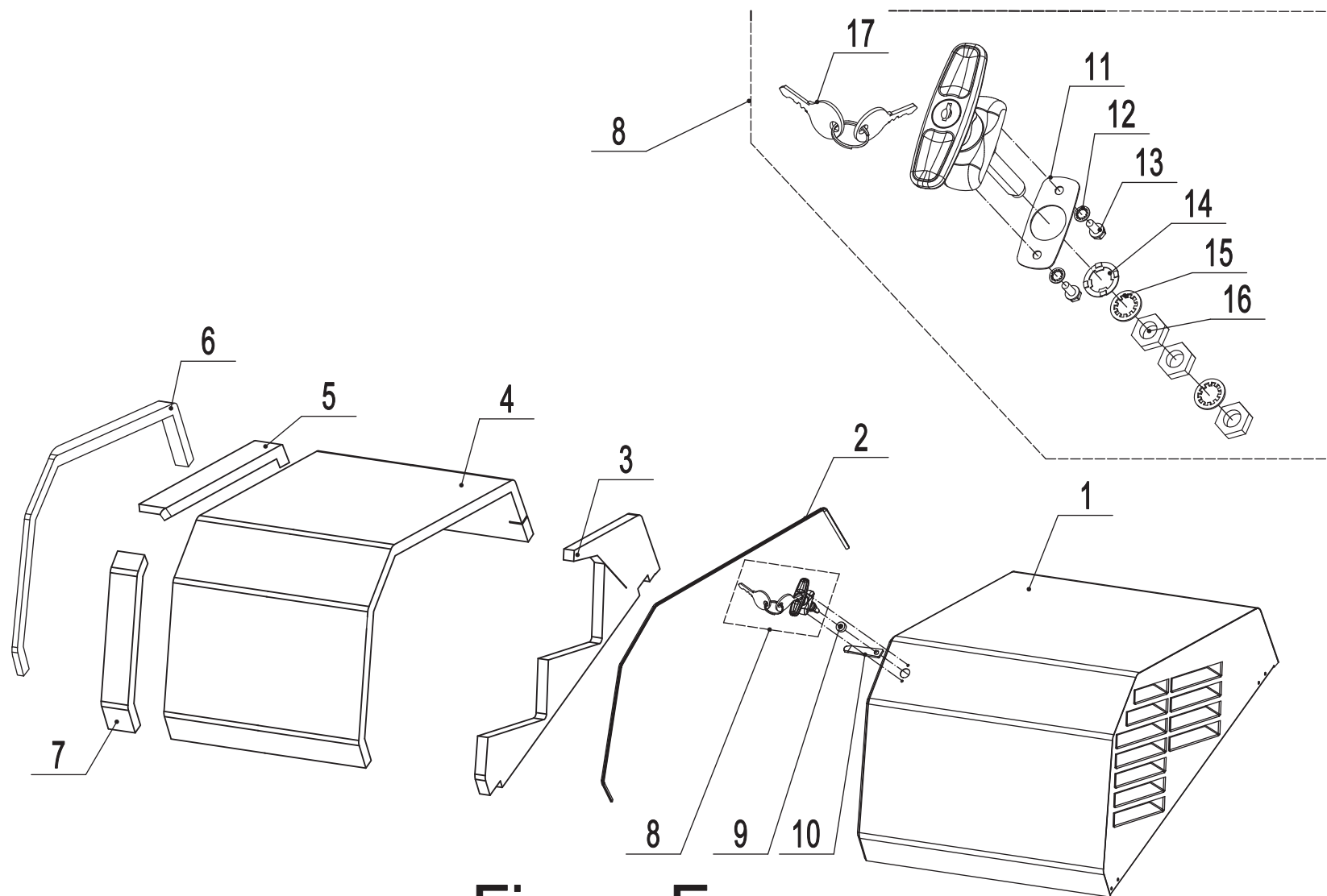


Figure E

LISTE DE PIÈCES DE COUVERCLE SUPÉRIEUR DROIT

No	No de pièce	Description	Qté
1	165.200500.61.24	Assemblage du couvercle supérieur, droit	1
2	161.200109.00	Bande d'étanchéité, 20 x 1152 x 8mm, gouttière	1
3	163.200021.07	Panneau acoustique, couvercle droit, côté	1
4	165.200021.11	Panneau acoustique, couvercle, supérieur	1
5	165.200021.17	Panneau acoustique, couvercle, supérieur, poignée	1
6	161.200021.02	Joint, gouttière	1
7	165.200021.18	Panneau acoustique, couvercle, supérieur, poignée	1
8	161.200110.00	Assemblage de la poignée	1
9	2.13.027	Bague, Ø10.5 x Ø16 x 7.5	1
10	161.201004.00	Plaque de verrouillage	1
11	161.200110.00.07	Joint en caoutchouc, poignée	1
12	161.200110.00.02	Rondelle de blocage, Ø5	2
13	161.200110.00.03	Boulon, M5 x 12	2
14	161.200110.00.04	Rondelle ondulée, Ø10	1
15	161.200110.00.05	Rondelle de blocage, Ø10	2
16	161.200110.00.06	Écrou, M10	3
17	161.200110.00.01	Clé, poignée	1

SCHÉMA DE PIÈCES DEL L'ALTERNATEUR

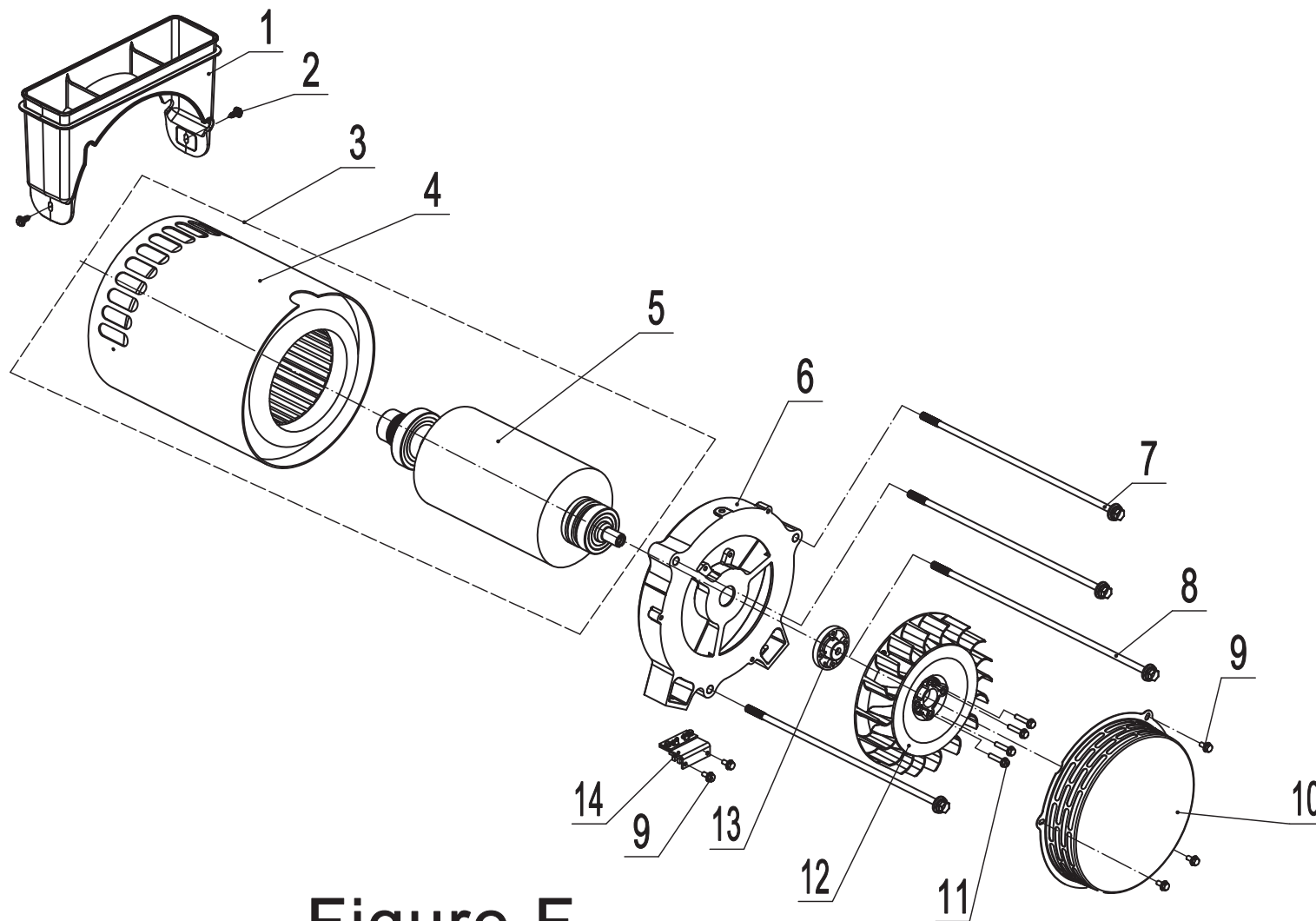


Figure F

LISTE DE PIÈCES DEL L'ALTERNATEUR

No	No de pièce	Description	Qté
1	165.192100.01	Moteur d'assemblage du support de capot d'air	1
2	2.08.068.2	Boulon à embase, M5 x 13	2
3	165.191000.00	Ensemble du moteur, Cu, Ø270 x 180 mm	1
4	165.191200.00	Ensemble du stator, Cu, Ø270 x 180 mm	1
5	165.191100.00	Ensemble du rotor, Cu, Ø270 x 180 mm	1
6	165.190002.00	Boîtier d'extrémité	1
7	2.08.142	Boulon à embase, M10 x 400	3
8	2.08.141	Boulon à embase, M10 x 452	1
9	1.5789.0612	Boulon à embase, M6 x 12	5
10	165.190003.00.2	Couvercle d'extrémité, générateur, noir	1
11	1.5789.0629	Boulon à embase M6 x 29	4
12	165.190001.00	Ventilateur du moteur	1
13	164.190019.00	Accouplement du ventilateur du moteur	1
14	171.190300.01	Ensemble de balais de charbon	1

SCHÉMA DE PIÈCES DU BOÎTIER INFÉRIEUR

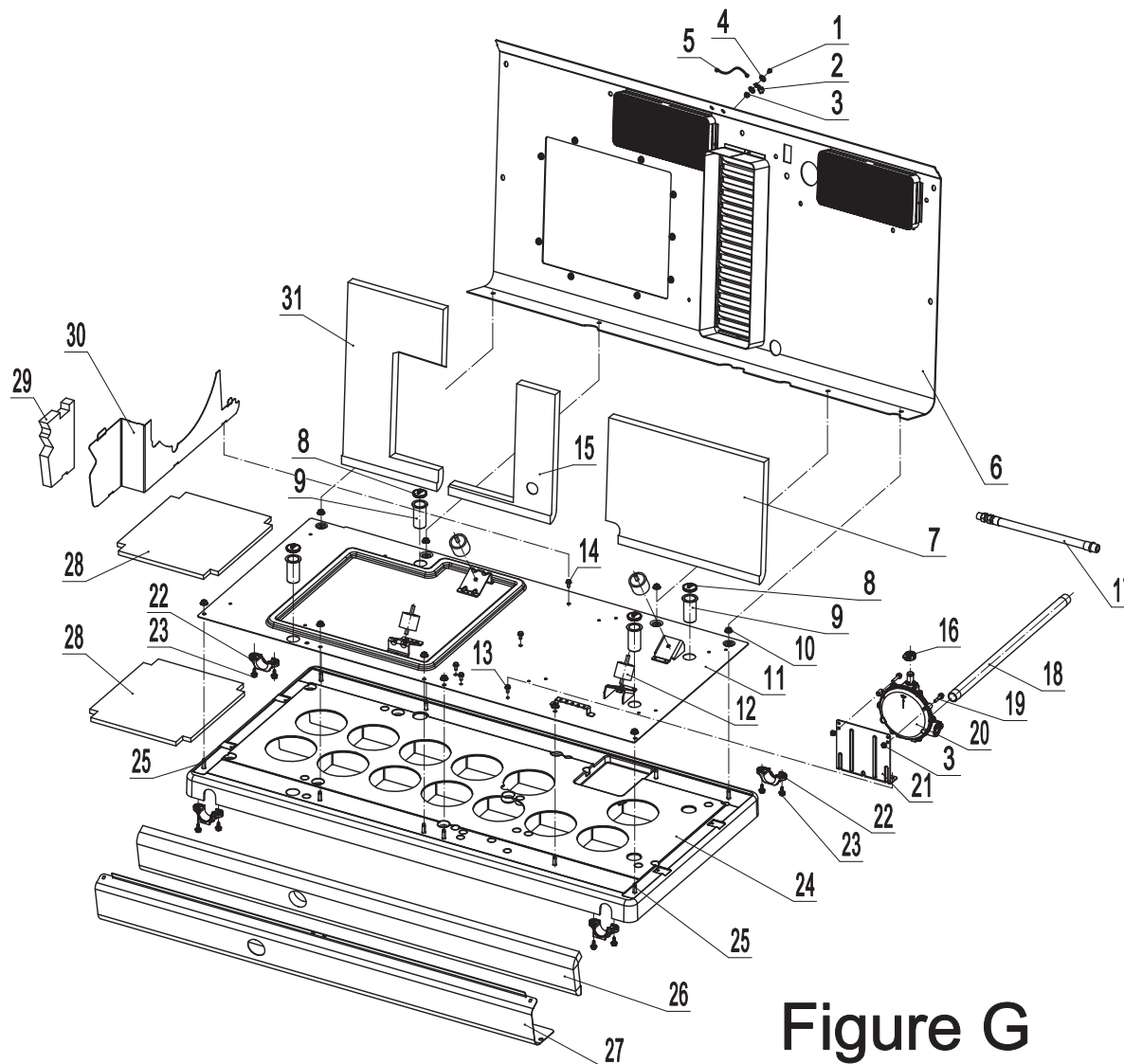


Figure G

LISTE DE PIÈCES DU BOÎTIER INFÉRIEUR

No	No de pièce	Description	Qté
1	1.5789.0625	Boulon à bride, M6 x 25	1
2	5.1560.000	Fil de terre Teminal, Ø6, UL	1
3	1.6177.1.06	Contre-écrou à bride M6	3
4	1.862.06	Rondelle frein dentée, Ø6	1
5	5.1900.185	Fil de mise à la masse, 6# 155 mm	1
6	165.200401.60.24	Couvercle arrière, gris soie, ignifuge et texturé	1
7	165.200021.05	Panneau acoustique, chambre centrale arrière, ignifuge, droit	1
8	165.200608.00	Capuchon de fixation anti-ouragan	4
9	165.201804.00	Bague de fixation anti-ouragan	4
10	1.6177.1.08	Écrou de blocage à bride M10	10
11	165.200601.60.24	Centre de la base, gris soie, ignifuge et texturé	1
12	165.200605.00	Fixation du moteur M8	4
13	1.5789.0612	Boulon à bride, M6 x 12	2
14	1.16674.0812	Boulon à bride, M8 x 12	3
15	165.200021.04	Panneau acoustique, chambre centrale arrière, milieu ignifuge	1
16	2.06.052	Pince, Ø32	1
17	163.130021.01	Tuyau flexible pour le carburant, NPT 3/4	1
18	165.130021.00	Tube galvanisé, NPT 3/4, 590mm LONG	1
19	1.5789.0625	Boulon à bride, M6 x 25	2
20	165.136000.00	Détendeur de pression, GPL/GN	1
21	161.200018.00	Support, réducteur de pression	1
22	165.201802.00	Couvercle antidérapant pour plateau	4
23	2.08.102.1	Vis à tôle à dents hautes et basses, M6 x 13, noire	8
24	165.201800.00	Palette en plastique, PP	1
25	1.5783.0825	Boulon, M8 x 25	10
26	165.200021.06	Mousses, couvercle avant, ignifuge	1

No	No de pièce	Description	Qté
27	165.200101.60.24	Couvercle avant, gris soie, ignifuge et texturé	1
28	165.200021.10	Mousses, isolant thermique, ignifuge	2
29	165.200021.09	Éponge pour diaphragme inférieur	1
30	165.200005.60.24	Tablier, droit, gris soie, ignifuge et texturé	1
31	165.200021.03	Panneau acoustique, chambre centrale arrière, gauche ignifuge	1

SCHÉMA DE PIÈCES DU PANNEAU DE CONTRÔLE

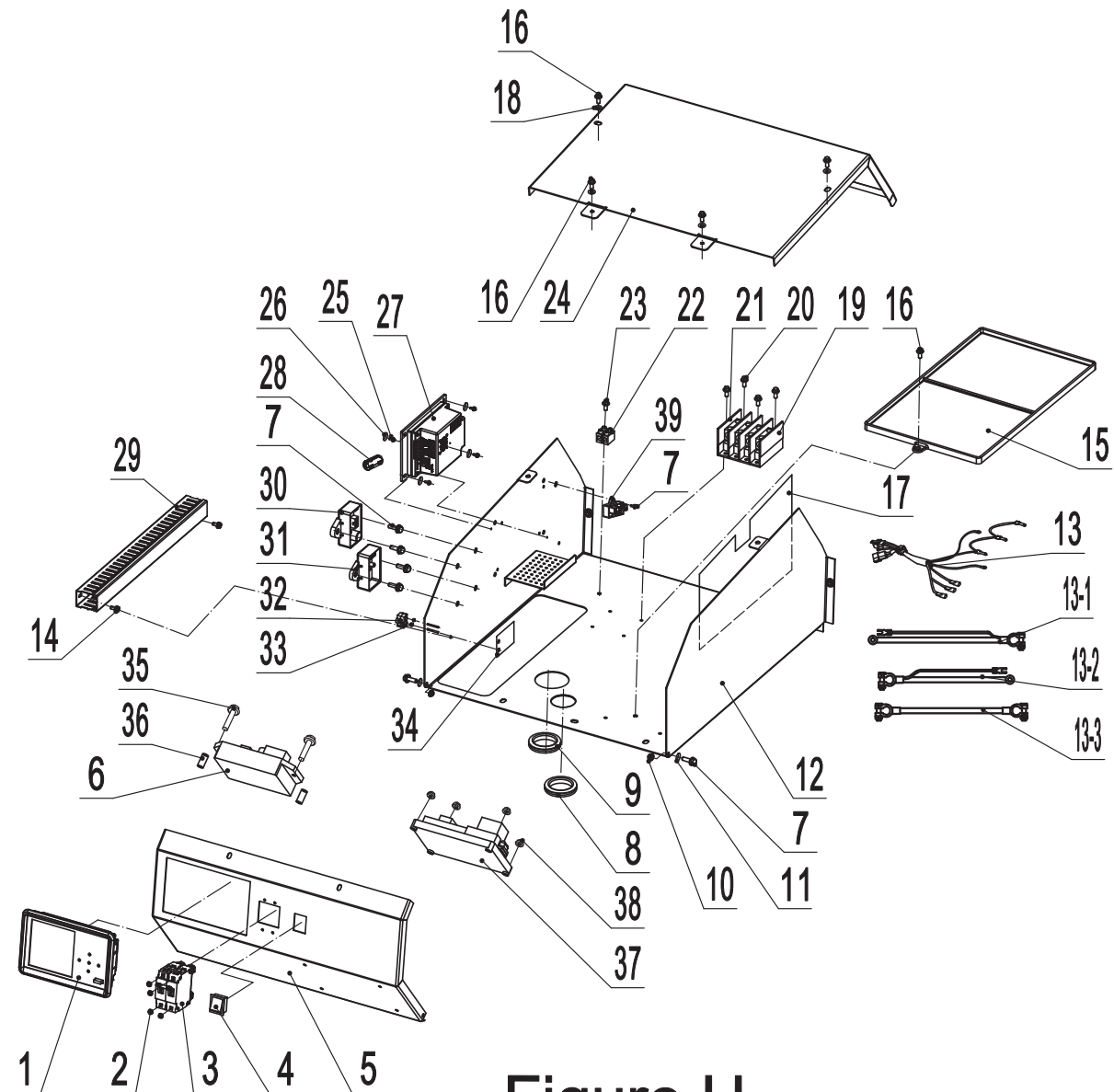


Figure H

LISTE DE PIÈCES DU PANNEAU DE CONTRÔLE

No	No de pièce	Description	Qté
1	101383	Contrôleur Axis	1
2	1.9074.4.0306.2	Ensemble vis-rondelle M3 x 6	4
3	5.1241.9100.2	Disjoncteur 100 A, bipolaire, UL	1
4	5.1050.016	Interrupteur, UL, noir	1
5	165.200004.61.24	Couvercle, boîtier électrique, gris soie, ignifuge et texturé	1
6	165.190200.01	AVR, TT916-406	1
7	1.5789.0615	Boulon à bride M6 x 15	7
8	165.200503.01	Passe-fil, tuyau	1
9	163.210003.00	Passe-fil, fil	1
10	1.6182.06	Écrou de blocage M6	2
11	2.03.060	Joint en nylon	2
12	165.200004.62.24	Panneau avant, armoire électrique	1
13	100304.21.10	Ensemble de câblage	1
13-1	5.1910.011	Câble de batterie, positif, rouge	1
13-2	5.1910.012	Câble de batterie, négatif, noir	1
13-3	5.1900.186	Batterie Série Câble, noir	1
14	1.9074.4.0410.2	Boulon, M4 x 10	2
15	165.201803.00	Plateau de la batterie	1
16	1.5789.0612	Boulon à bride M6 x 12	5
17	165.210015.00	Papier d'armature	1
18	2.03.064	Rondelle, Ø6 x Ø12	4
19	165.210011.01	Bornier, 100A	4
20	1.16674.0512.2	Boulon à bride M5 x 12	4
21	165.210011.02	Partition de borne	1
22	161.210011.04	Borne, deux trous, connecteur	1
23	1.818.0420.1	Vis, M4 x 20	1
24	165.200004.60.24	Panneau arrière Armoire électrique	1
25	1.16674.0510	Boulon, M5 x 10	4
26	2.03.078	Rondelle, Ø5 x Ø12 x 1	4

No	No de pièce	Description	Qté
27	102652	Chargeur, batterie, 24V, 7A	1
28	165.210200.02	Anneau magnétique, AIQI8075	1
29	165.216008.03	Assemblage de la rainure, 400 mm	1
30	102562	Module électronique de régulation de la vitesse	1
31	999.126000.00	Ensemble de l'ignition	1
32	5.1050.006	Microcommutateur, bipolaire	1
33	1.6170.025	Écrou, M2,5	2
34	165.210015.01	Papier d'armature	1
35	1.5789.0525	Boulon à bride M5 x 25	2
36	2.13.034	Bague	2
37	100417	Module de relais, moteur	1
38	1.6177.1.03.1	Écrou de blocage M3, bride, noir	4
39	5.1810.014	Protection de surtension, OV0507	1

SCHÉMA DE CÂBLAGE

