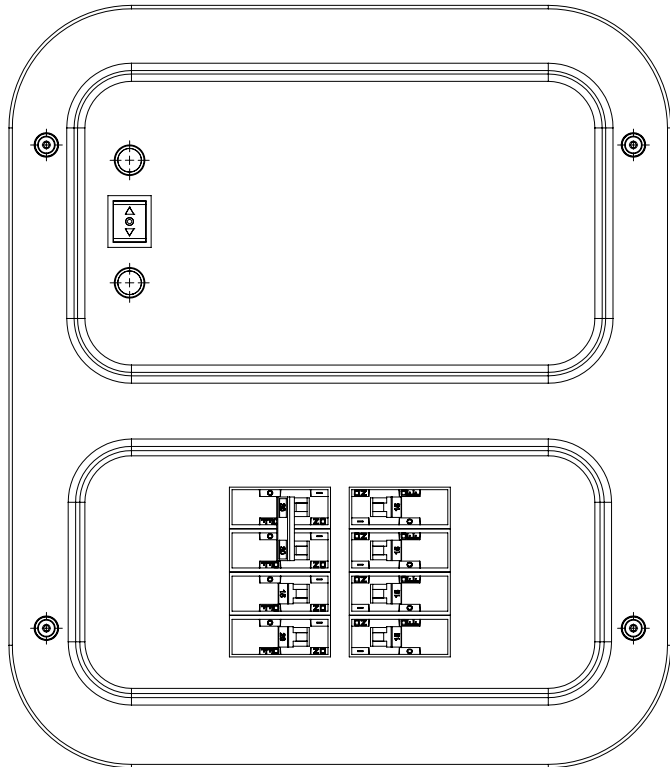




Champion Power Equipment, Inc., Santa Fe Springs, CA EE.UU.

MODELO #201192



## INFORMACIÓN DE PARTES

**INTERRUPTOR DE TRANSFERENCIA MANUAL DE 30 AMPERES**

**RANGO DE NÚMERO DE SERIE: TODOS**



Para pedir piezas de reemplazo por favor visite:

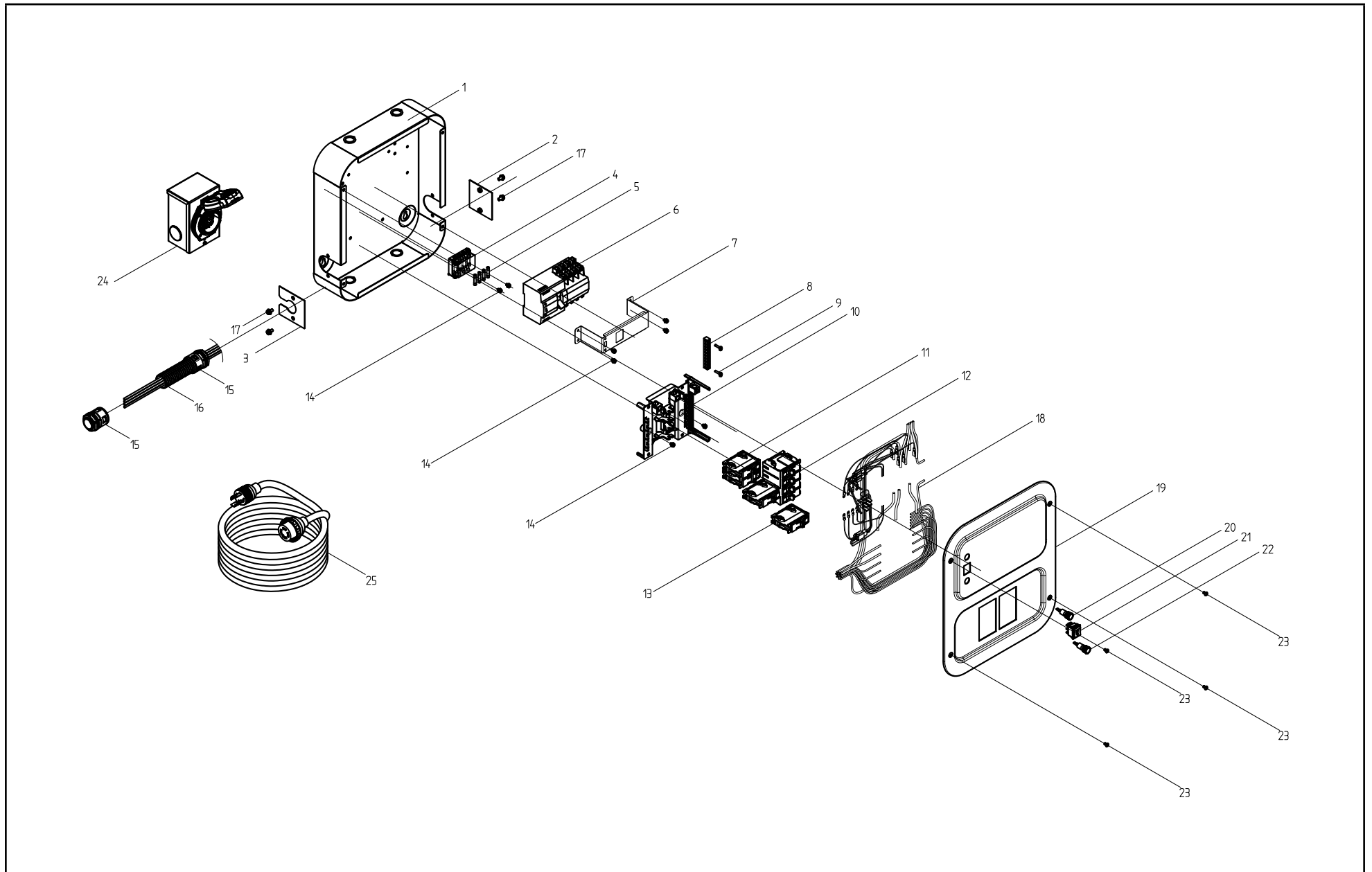
**[shop.championpowerequipment.com](http://shop.championpowerequipment.com)**

o llame al **1-877-338-0999**.

## **TABLA DE CONTENIDO**

<b>Diagrama de partes del interruptor de transferencia manual....</b>	<b>3</b>
<b>Lista de partes del interruptor de transferencia manual .....</b>	<b>4</b>
<b>Diagrama de cableado.....</b>	<b>5</b>

# DIAGRAMA DE PARTES DEL INTERRUPTOR DE TRANSFERENCIA MANUAL



**LISTA DE PARTES DEL INTERRUPTOR DE TRANSFERENCIA MANUAL**

#	Número de parte	Descripción	Ctd.
1	10070-00002-0000	Carcasa	1
2	10070-00004-0000	Placa, cubierta de acceso al mazo de cables	1
3	10070-00003-0000	Placa, acceso al mazo de cables	1
4	02291-00038-0000	Portafusibles	1
5	02271-00003-1708	Fusible, 3 A	4
6	02061-00300-0000	Interruptor de transferencia	1
7	09011-00090-0000	Soporte, retención del interruptor de transferencia	1
8	09101-00108-0000	Barra, conexión a tierra	1
9	08071-00038-0000	Tornillo, M4 x 20	2
10	09101-00107-0000	Base de montaje - Disyuntor	1
11	02031-00501-0000	Disyuntor 30 A, doble polo	1
12	02031-00503-0000	Disyuntor 15 A	5
13	02031-00502-0000	Disyuntor 20 A	1
14	08070-00023-0117	Tornillo, M5 x 8	8
15	01041-00040-0000	Accesorio de conexión, conducto flexible	2
16	01041-00039-0000	Conducto flexible, Ø34,5 x Ø29 x 304	1
17	08041-00007-0000	Perno M6 x 10	4
18	06090-00001-0000	Conjunto del mazo de cables	1
19	10070-00001-0000	Cubierta, carcasa	1
20	02091-00071-0000	Indicador, verde	1
21	02061-00301-0000	Interruptor, Encendido-Apagado	1
22	02091-00070-0000	Indicador, azul	1
23	08071-00066-0000	Perno M5 x 8	4
24	02331-00018-0000	Caja de entrada de alimentación	1
25	06091-00004-1171	Cable de alimentación	1

