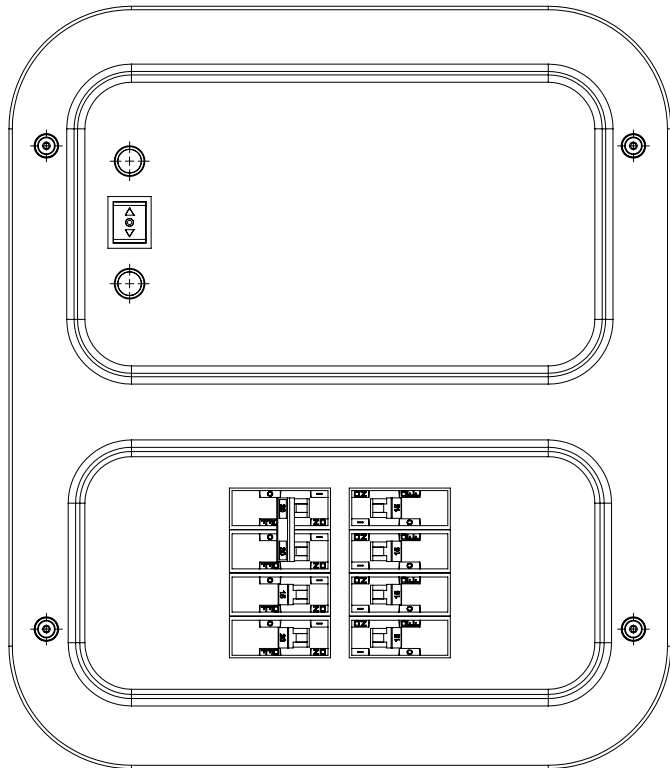




Champion Power Equipment, Inc., Santa Fe Springs, CA États-Unis

MODÈLE N°201192



## INFORMATIONS DES PIÈCES

### COMMUTATEUR DE TRANSFERT MANUEL 30 A

VARIANT DE NUMÉRO DE SÉRIE : TOUS



Pour commander des pièces de rechange,  
veuillez visiter :

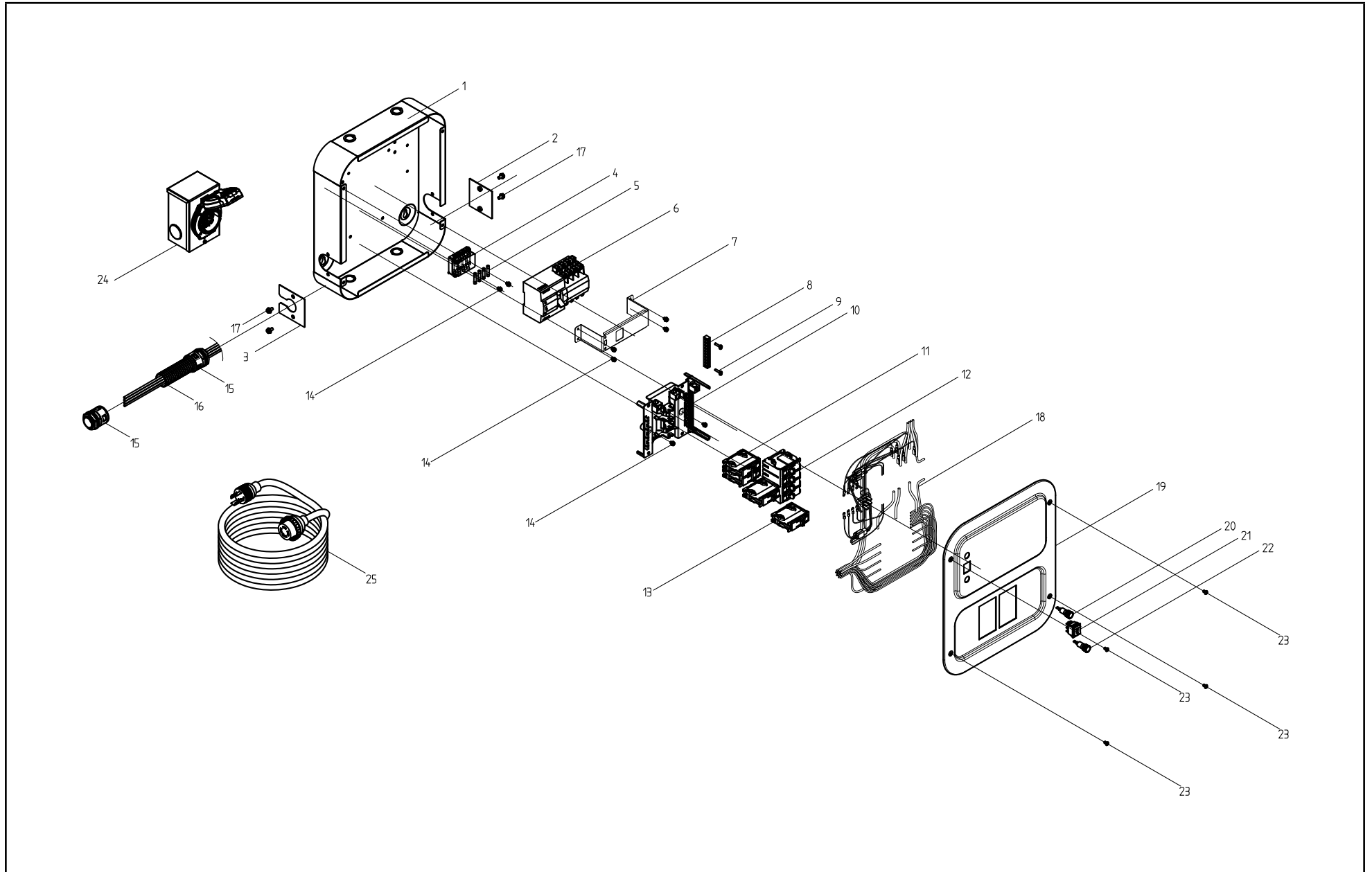
**[shop.championpowerequipment.com](http://shop.championpowerequipment.com)**

ou appeler le **1-877-338-0999**.

## **TABLE DES MATIÈRES**

|   |          |
|---|----------|
| <b>Schéma de pièces du commutateur de transfert manuel.....</b> | <b>3</b> |
| <b>Liste de pièces du commutateur de transfert manuel .....</b> | <b>4</b> |
| <b>Schéma de câblage .....</b>                                  | <b>5</b> |

# SCHÉMA DE PIÈCES DU COMMUTATEUR DE TRANSFERT MANUEL



## LISTE DE PIÈCES DU COMMUTATEUR DE TRANSFERT MANUEL

| No | No de pièce      | Description  | Qté |
|----|------------------|--|-----|
| 1  | 10070-00002-0000 | Boîtier  | 1   |
| 2  | 10070-00004-0000 | Plaque, couvercle d'accès au faisceau de câbles            | 1   |
| 3  | 10070-00003-0000 | Plaque, accès au faisceau de câbles                        | 1   |
| 4  | 02291-00038-0000 | Porte-fusible  | 1   |
| 5  | 02271-00003-1708 | Fusible, 3 A   | 4   |
| 6  | 02061-00300-0000 | Commutateur de transfert                                   | 1   |
| 7  | 09011-00090-0000 | Support, dispositif de retenue du commutateur de transfert | 1   |
| 8  | 09101-00108-0000 | Barre, mise à la terre                                     | 1   |
| 9  | 08071-00038-0000 | Vis, M4 x 20   | 2   |
| 10 | 09101-00107-0000 | Disjoncteur sur base de montage                            | 1   |
| 11 | 02031-00501-0000 | Disjoncteur 30 A, bipolaire                                | 1   |
| 12 | 02031-00503-0000 | Disjoncteur 15 A   | 5   |
| 13 | 02031-00502-0000 | Disjoncteur 20 A   | 1   |
| 14 | 08070-00023-0117 | Vis, M5 x 8  | 8   |
| 15 | 01041-00040-0000 | Raccord, conduit flexible                                  | 2   |
| 16 | 01041-00039-0000 | Conduit flexible, Ø34,5 x Ø29 x 304                        | 1   |
| 17 | 08041-00007-0000 | Boulon M6 x 10   | 4   |
| 18 | 06090-00001-0000 | Ensemble de faisceau de câblage                            | 1   |
| 19 | 10070-00001-0000 | Couvercle, boîtier   | 1   |
| 20 | 02091-00071-0000 | Indicateur, vert   | 1   |
| 21 | 02061-00301-0000 | Commutateur, marche-arrêt                                  | 1   |
| 22 | 02091-00070-0000 | Indicateur, bleu   | 1   |
| 23 | 08071-00066-0000 | Boulon M5 x 8  | 4   |
| 24 | 02331-00018-0000 | Boîtier d'alimentation électrique                          | 1   |
| 25 | 06091-00004-1171 | Cordon d'alimentation                                      | 1   |

# SCHÉMA DE CÂBLAGE

