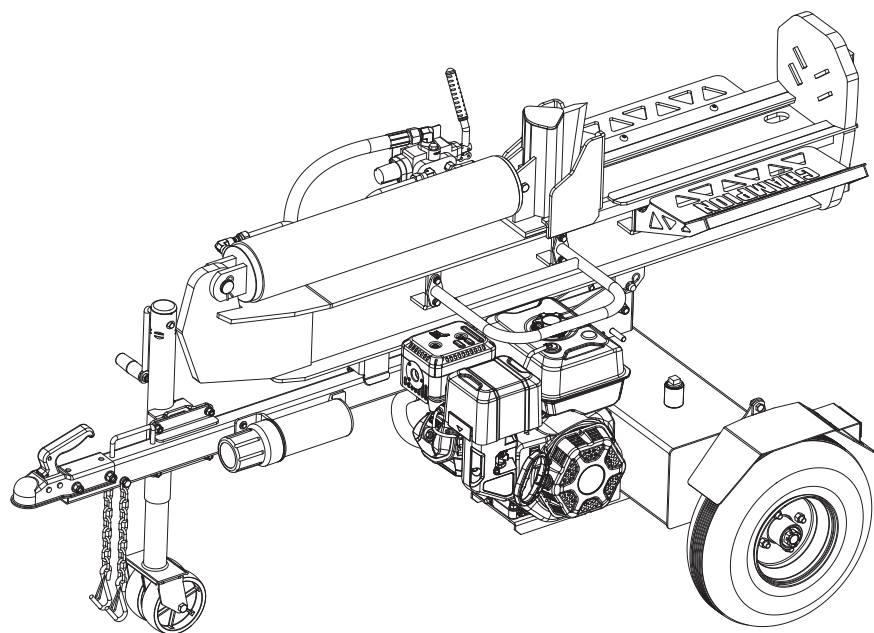




Champion Power Equipment, Inc.

MODELO #201091



INFORMACIÓN DE PARTES

**PARTIDOR DE TRONCOS OPERADO A
GASOLINA DE 40 TONELADAS**

RANGO DE NÚMERO DE SERIE: TODOS

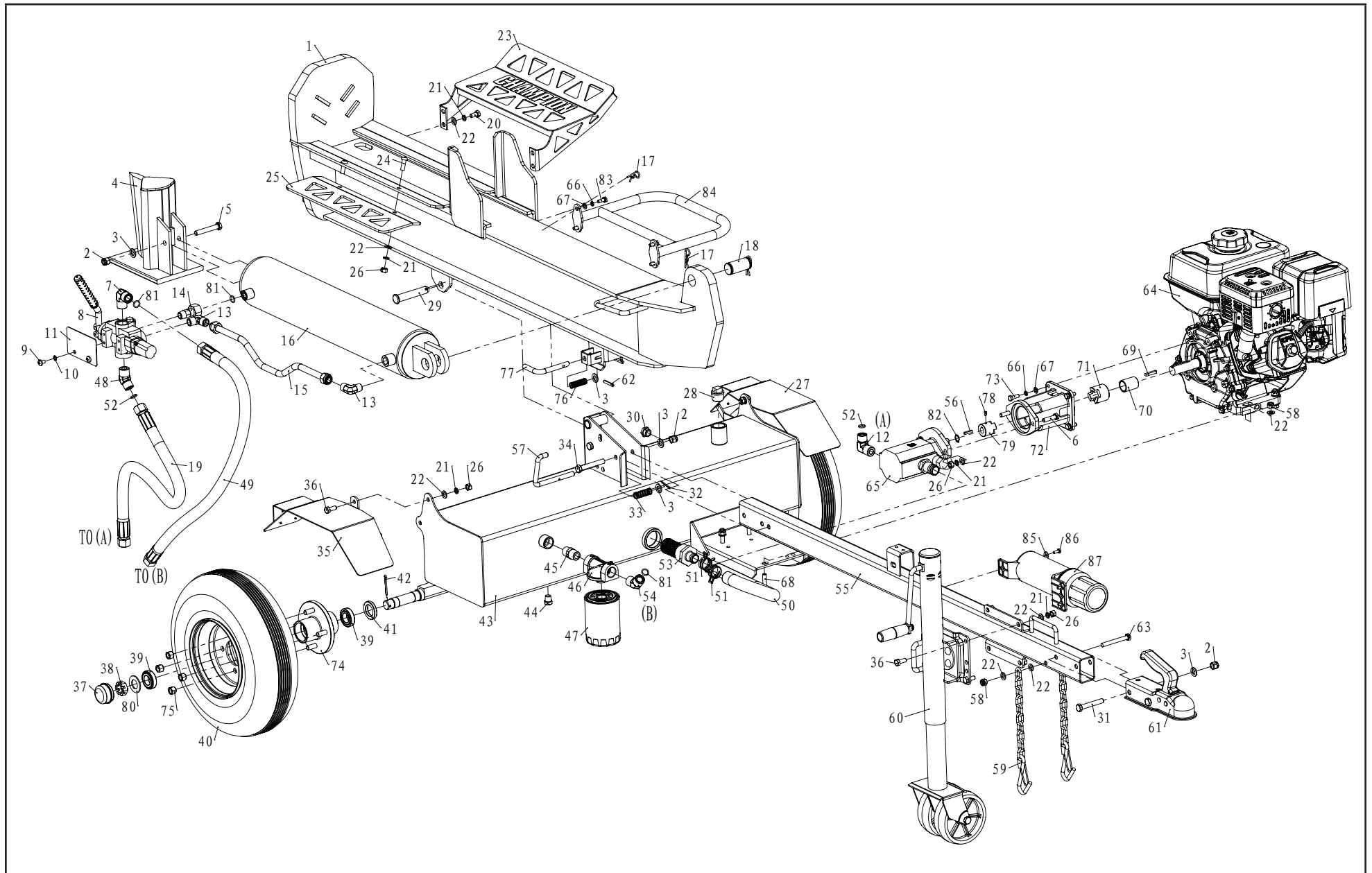


Para pedir piezas de reemplazo por favor visite:
shop.championpowerequipment.com
o llame al **1-877-338-0999**.

TABLA DE CONTENIDO

Diagrama de partes del partidor de troncos	3
Lista de partes del partidor de troncos.....	4
Diagrama de partes del motor.....	6
Lista de partes del motor	7

DIAGRAMA DE PARTES DEL PARTIDOR DE TRONCOS



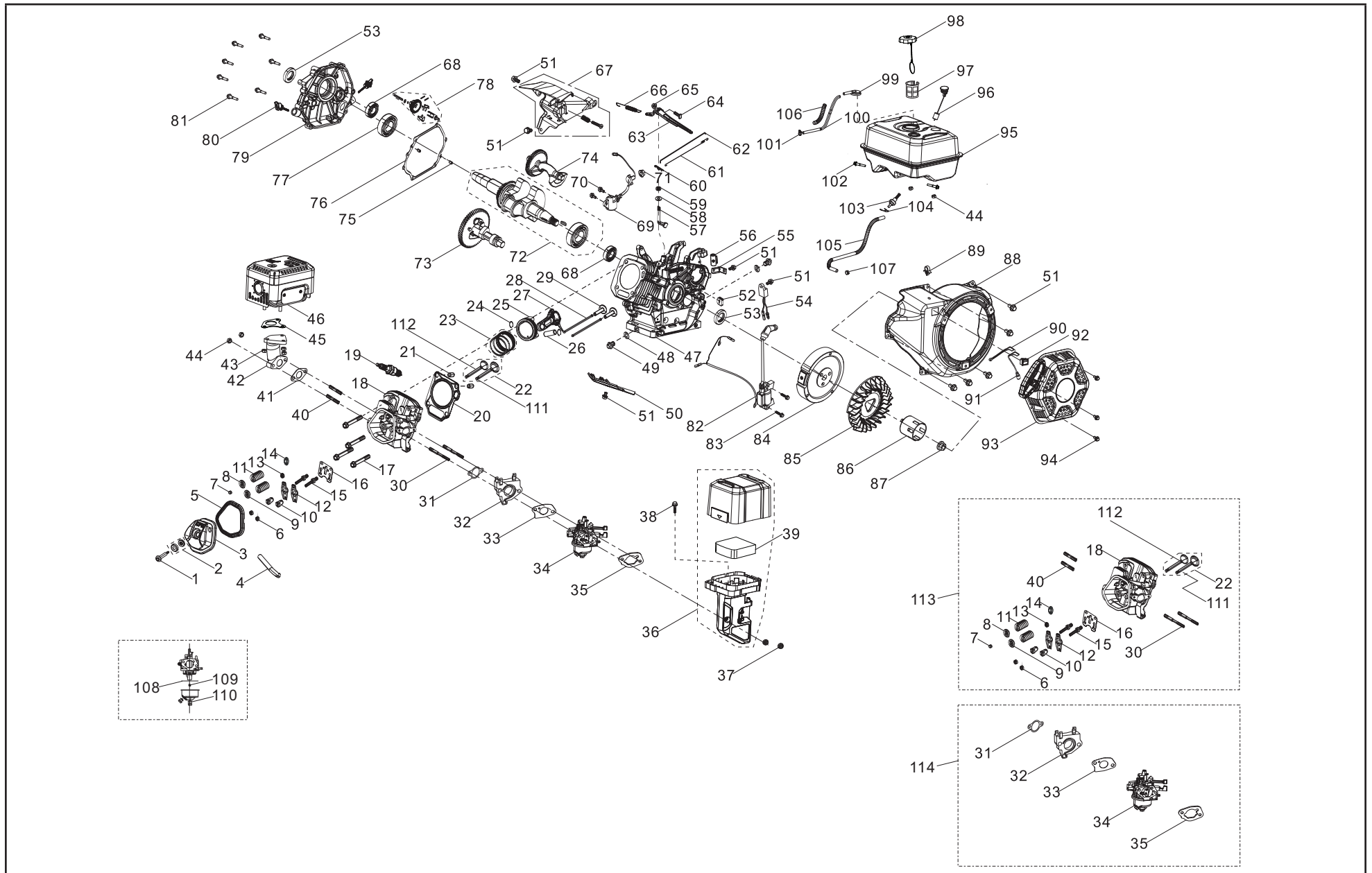
LISTA DE PARTES DEL PARTIDOR DE TRONCOS

#	Número de parte	Descripción	Ctd.
1	PMJ40-01-00	Viga	1
2	G889.1-2000-M12	Contratuerca M12	5
3	G95-2000-12	Arandela de Ø12	7
4	PMJ40-02-00	Deslizamiento en cuña	1
5	G5782-2000-M12-75	Perno M12x75 (12.9)	1
6	G5783-2000-M10-40	Perno M10x40	2
7	PMJ40-23	Conector JIC, 90 grados	1
8	PMJ25E-12	Válvula de control	1
9	G818-2000-M8-12	Perno M8x12	2
10	G859-1987-8	Arandela Ø8	2
11	PMJ22J-19	Placa	1
12	PMJ40-16	Conector de salida de la bomba	1
13	PMJ40-29	Ensamblador de ángulo recto	2
14	PMJ40-25	Ensamblador de la válvula	1
15	PMJ40-18	Manguera hidráulica (válvula-cilindro)	1
16	PMJ40-08-00	Cilindro	1
17	GJY12-3	Pasador R	3
18	PMJ37N-13	Pasador de cuña	1
19	PMJ40-15	Manguera hidráulica (válvula-bomba)	1
20	G5783-2000-M10-20	Perno M10x20	4
21	G93-1987-10	Arandela de seguridad Ø10	16
22	G95-2000-10	Arandela Ø10	24
23	PMJ25M-36-00	SopORTE para el capturador de troncos	1
24	G70.2-2000-M10-30	Perno M10x30	2
25	PMJ25M-31	Capturador de troncos corto	1
26	G6170-2000-M10	Tuerca M10	12
27	PMJ22G-35-00	Guardabarros derecho	1
28	PMJ22G-18	Tornillo NPT 1 in	1
29	PMJ25Y-19	Clavija	1
30	G1160.2-89	Báscula de aceite	1

#	Número de parte	Descripción	Ctd.
31	G5782-2000-M12-75	Perno M12x75	2
32	G95-2000-3.2-14	Clavija 3.2x14	1
33	PMJ25Y-17	Resorte	1
34	G5782-2000-M12-80	Perno M12x80	2
35	PMJ22G-34-00	Guardabarros izquierdo	1
36	G5783-2000-M10-25	Perno M10x25	8
37	PMJ22G-46-02	Tapón del eje	2
38	G9459-1988-1-14	Tuerca ranurada 1x14	2
39	L44649 LYC DS	Rodamiento cónico	4
40	PMJ40-05	Rueda	2
41	PMJ22G-46-03	Sello encapsulado	2
42	G91-2000-4-45	Clavija Ø4x45	2
43	PMJ40-04-00	Tanque de aceite	1
44	PMJ22G-19	Tapón de aceite	1
45	PMJ22Q-23	Ensamblador pasante	1
46	PMJ40-20-00	Base del filtro automático	1
47	PMJ40-21	Filtro automático	1
48	PMJ40-17	Conexión de salida de la carcasa del filtro	1
49	PMJ40-22	Manguera hidráulica (válvula-tanque de aceite)	1
50	PMJ25M-17	Caño de aceite	1
51	PMJ25Y-38	Abrazadera d30	2
52	G3452.1-92-14-2.65	Anillo "O" Ø14x2.65	2
53	PMJ22Q-20A	Filtro de aceite interno	1
54	PMJ40-24	Conector JIC, 135 grados	1
55	PMJ40-03-00	Tubo de base	1
56	G1096-1979-4.75-25	Llave plana 4.75x25	1
57	PMJ25Y-15	Clavija	1
58	G889.1-2000-M10	Contratuerca M10	5
59	PMJ25M-18-00	Cadena de seguridad con gancho	2

#	Número de parte	Descripción	Ctd.
60	PMJ40-07-00	Pata de apoyo delantera	1
61	PMJ27B-40	2 in Acoplador	1
62	G879.2-2000-6-40	Pasador cilíndrico elástico 6x40	1
63	G5782-2000-M10-85	Perno M10x85	1
64	R338P-E00DYL	Motor	1
65	PMJ40-10	Bomba de engranajes	1
66	G93-1987-8	Arandela de seguridad Ø8	8
67	G95-2000-8	Arandela Ø8	8
68	G5780-2000-M10-45	Perno M10x45	4
69	PMJ30-32	Llave plana	1
70	PMJ30-29	Buje del motor	1
71	PMJ30-28	Conector del motor	1
72	PMJ40-27	Soporte de la bomba de engranajes	1
73	ASME-B18.2.1-1996-516-24-1	Perno de 5/16 in/-24x1 in	4
74	PMJ22G-46-01	Brida	2
75	PMJ22G-46-04	Tuerca	8
76	PMJ25Y-18	Resorte	1
77	PMJ25Y-14	Clavija de bloqueo	1
78	G77-2000-M6-10	Tornillo M6x10	1
79	PMJ40-26	Conector de la bomba de engranajes	1
80	PMJ22G-46-06	Arandela	2
81	G3452.1-92-15-2.65	Anillo "O" Ø15x2.65	3
82	G894.1-86-16	Anillo de pistón Ø16	1
83	G5783-2000-M8-20	Perno M8x20	4
84	PMJ40-32-00	Marco protector del motor	1
85	G96.2-2002-6-1.6	Arandela grande 6x1.6	3
86	G7581-2000-M6-16	Perno M6x16	3
87	PMJ27B-38	Almacenamiento OM	1

DIAGRAMA DE PARTES DEL MOTOR



LISTA DE PARTES DEL MOTOR

#	Número de parte	Descripción	Ctd.
1	12032-000001	Perno de la culata, zinc blanco	1
2	12034-000001	Subconjunto de junta de la cubierta de la culata, zinc blanco	1
3	12410-000010	Subconjunto de la cubierta de la culata, blanco zinc	1
4	17004-000013	Tubo, ventilación, Ø10.5 x Ø15 x 110	1
5	12004-000003	Junta de la cubierta de la culata	1
6	14312-000001	Contratuerca de la válvula	2
7	12104-000002	Rotador de la válvula	1
8	12107-000002	Retenedor de la válvula de escape	1
9	12112-000001	Juego de resorte de válvula	1
10	14314-000001	Tuerca de ajuste de la válvula	2
11	12103-000002	Resorte de válvula	2
12	14311-000002	Balancín de la válvula	2
13	12101-000002	Guía del sello	1
14	12105-000001	Retén de resorte de válvula	1
15	14313-000001	Perno de ajuste de la válvula	2
16	14090-000002	Subconjunto de la placa de retención del elevador, blanco zinc	1
17	12003-000004	Perno del cabezal del cilindro, M10 x 80, zinc blanco	4
18	12140-000013	Subconjunto de la culata	1
19	30010-000001	Bujía	1
20	12131-000010	Junta de la culata	1
21	90502-000008	Clavija, 12 x 20	2
22	12110-000006	Juego de válvulas	1
23	13200-000010	Conjunto de anillos del pistón	1
24	13122-000002	Clip del pasador del pistón	2
25	13111-000011	Pistón	1
26	13121-000004	Pasador del pistón, Ø20 x Ø62	1
27	13010-000003	Biela	1

#	Número de parte	Descripción	Ctd.
28	14070-000003	Conjunto de leva de válvula	2
29	14081-000003	Taqué de válvula	2
30	90204-000008	Perno, M6/8 x 135, zinc negro	2
31	17002-000005	Junta de entrada	1
32	16003-000006	Placa aislante del carburador	1
33	16001-000003	Junta del carburador	1
34	16100-000047	Conjunto del carburador	1
35	17001-000005	Junta del filtro de aire	1
36	17100-000026	Filtro de aire	1
37	90305-000008	Tuerca de brida hexagonal, M6, negro zinc	2
38	90007-000017	Perno de brida hexagonal, M6 x 30, zinc blanco	1
39	17151-000011	Elemento de espuma del filtro de aire, 153 x 127 x 18	1
40	90204-000009	Espárrago, M8 x 54, zinc negro	2
41	18001-000004	Junta de escape	1
42	18150-000003	Tubo de escape	1
43	90305-000012	Tuerca de brida hexagonal, M6	3
44	90305-000010	Tuerca de brida hexagonal, M8, blanco zinc	4
45	18101-000002	Junta del silenciador	1
46	18100-000033	Conjunto del silenciador	1
47	11310-000019	Subconjunto del cárter	1
48	90412-000003	Arandela, Ø12 x Ø21 x 2	2
49	11007-000003	Perno del tapón de drenaje, M12 x 1.5 x 18, zinc blanco	2
50	19304-000005	Cubierta del cuerpo del cilindro, blanco zinc	1
51	90001-000018	Perno de brida hexagonal, M6 x 12, zinc blanco	10
52	28101-000001	Tapón de goma	1
53	90682-000011	Sello de aceite, Ø35 x Ø52 x 7	2
54	37050-000002	Protector de aceite, zinc blanco	1
55	51124-000013	Soporte de montaje	1

#	Número de parte	Descripción	Ctd.
56	90684-000009	Clip	1
57	16061-000004	Brazo del regulador	1
58	90412-000004	Arandela, Ø8.4 x Ø19.5 x 0.8	1
59	90682-000007	Sello de aceite, Ø8 x Ø14 x 4	1
60	90501-000005	Pasador, blanco zinc	1
61	16012-000003	Resorte de retorno de la válvula de aceleración	1
62	16062-000008	Varilla del regulador, zinc blanco	1
63	16070-000002	Subconjunto de apoyo del regulador, blanco zinc	1
64	16072-000001	Perno del soporte del regulador, M6 x 21, zinc blanco	1
65	90305-000007	Tuerca de brida hexagonal, M6, blanco zinc	1
66	16063-000010	Resorte del regulador, zinc blanco	1
67	16520-000011	Conjunto del control del acelerador, zinc blanco	1
68	90548-000001	Rodamiento	2
69	37060-000005	Sensor de aceite de motor, sin tuerca	1
70	90001-000022	Perno de brida hexagonal, M6 x 16, zinc blanco	2
71	90305-000014	Tuerca de brida hexagonal, M10, blanco zinc	1
72	13300-000007	Conjunto del cigüeñal	1
73	14200-000004	Conjunto del árbol de levas	1
74	13401-000002	Eje de equilibrio	1
75	90502-000002	Clavija, 8 x 12	2
76	11001-000003	Junta del cárter	1
77	90547-000009	Rodamiento	1
78	16400-000005	Conjunto del engranaje del regulador	1
79	11411-000004	Cubierta del cárter	1
80	15010-000003	Subconjunto de la varilla de medición del aceite	2
81	90001-000050	Perno de brida hexagonal, M8 x 40, blanco zinc	7
82	30400-000026	Bobina de encendido	1
83	90001-000028	Perno de brida hexagonal, M6 x 28, zinc blanco	2
84	13510-000006	Subconjunto del volante	1
85	19352-000007	Impulsor	1

#	Número de parte	Descripción	Ctd.
86	28002-000006	Polea del arranque, blanco zinc	1
87	13501-000002	Tuerca del volante, M6 x 1.5, zinc blanco	1
88	28110-000046	Corona	1
89	90684-000005	Clip	1
90	35555-000004	Cable de tierra del conector del interruptor	1
91	35541-000007	Cable de conexión de parada del motor	1
92	35540-000004	Subconjunto del interruptor de parada del motor	1
93	28200-000038	Conjunto de arranque retráctil	1
94	90251-000001	Perno, M6 x 8, zinc negro	3
95	16620-000041	Tanque de combustible	1
96	37200-000017	Medidor de combustible	1
97	16652-000012	Filtro de combustible	1
98	16730-000022	Tapa del tanque de combustible	1
99	15150-000005	Válvula, unidireccional	1
100	16805-000014	Manguera de goma, filtro de aire, Ø4.5 x Ø8.5 x 320	1
101	90685-000012	Abrazadera, Ø9 x 0.8 x 8, blanco zinc	1
102	90001-000044	Perno de brida hexagonal, M8 x 25, zinc blanco	2
103	16680-000004	Subconjunto de salida de aceite del tanque de combustible	1
104	90740-000004	Abrazadera	1
105	90686-000041	Tubo de combustible, Ø4.5 x Ø8.5 x 240	1
106	30431-000016	Camisa de goma, Ø9,5 x Ø11 x 90, negra	1
107	90685-000002	Clip	1
108	16112-000003	Anillo del sello, flotante	1
109	16161-000041	Chorro principal, estándar	1
	16161-000039	Chorro principal, altitud 3000-6000 pies	1
	16161-000038	Chorro principal, altitud 6000-8000 pies	1
110	90681-000004	Anillo del sello	1

#	Número de parte	Descripción	Ctd.
111	12111-000005	Válvula de admisión	1
112	12121-000006	Válvula de escape	1
113	96003-Z12140-0007	Subconjunto de la culata	1
114	96003-Z16100-0006	Subconjunto del carburador	1