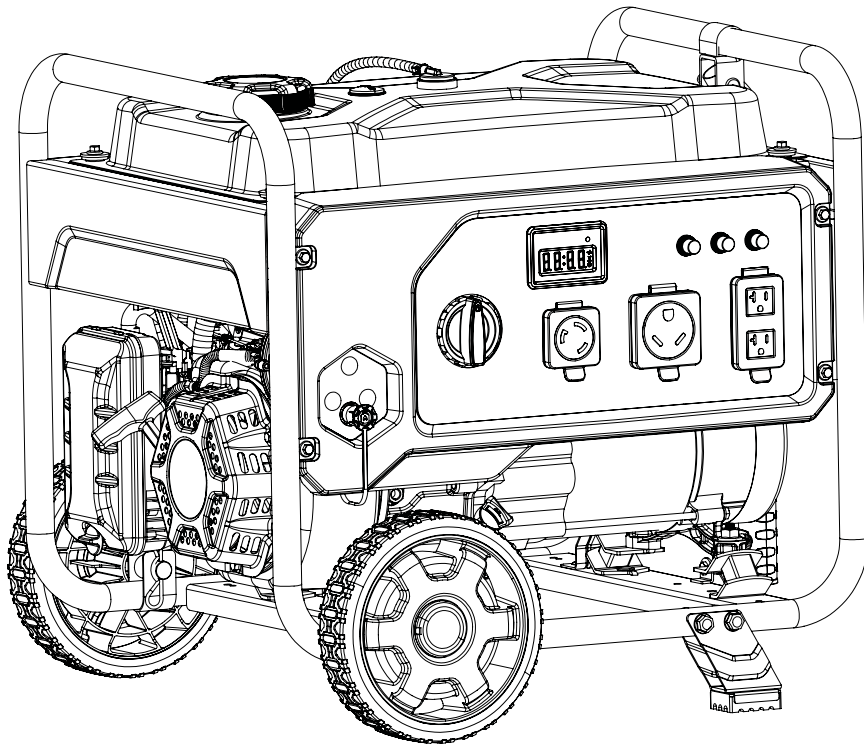


Champion Power Equipment, Inc., Santa Fe Springs, CA EE.UU.

MODELO #201322



INFORMACIÓN DE PARTES

GENERADOR PORTÁTIL DE COMBUSTIBLE DUAL DE 4250W

RANGO DE NÚMERO DE SERIE: TODOS



Para pedir piezas de reemplazo por favor visite:
shop.championpowerequipment.com
o llame al **1-877-338-0999**.

TABLA DE CONTENIDO

Diagrama de partes del generador.....	3
Lista de partes del generador	4
Diagrama de partes del motor.....	5
Lista de partes del motor	6
Diagrama de partes de la culata	8
Lista de partes de la culata	9
Diagrama de partes del carburador.....	10
Lista de partes del carburador	11
Diagrama de partes del alternador.....	12
Lista de partes del alternador	13
Diagrama de partes del tanque de combustible	14
Lista de partes del tanque de combustible.....	15
Diagrama de partes del tablero de control.....	16
Lista de partes del tablero de control	17
Diagrama de partes del ensamblaje de marco.....	18
Lista de partes del ensamblaje de marco	19
Diagrama de cableado.....	20

DIAGRAMA DE PARTES DEL GENERADOR

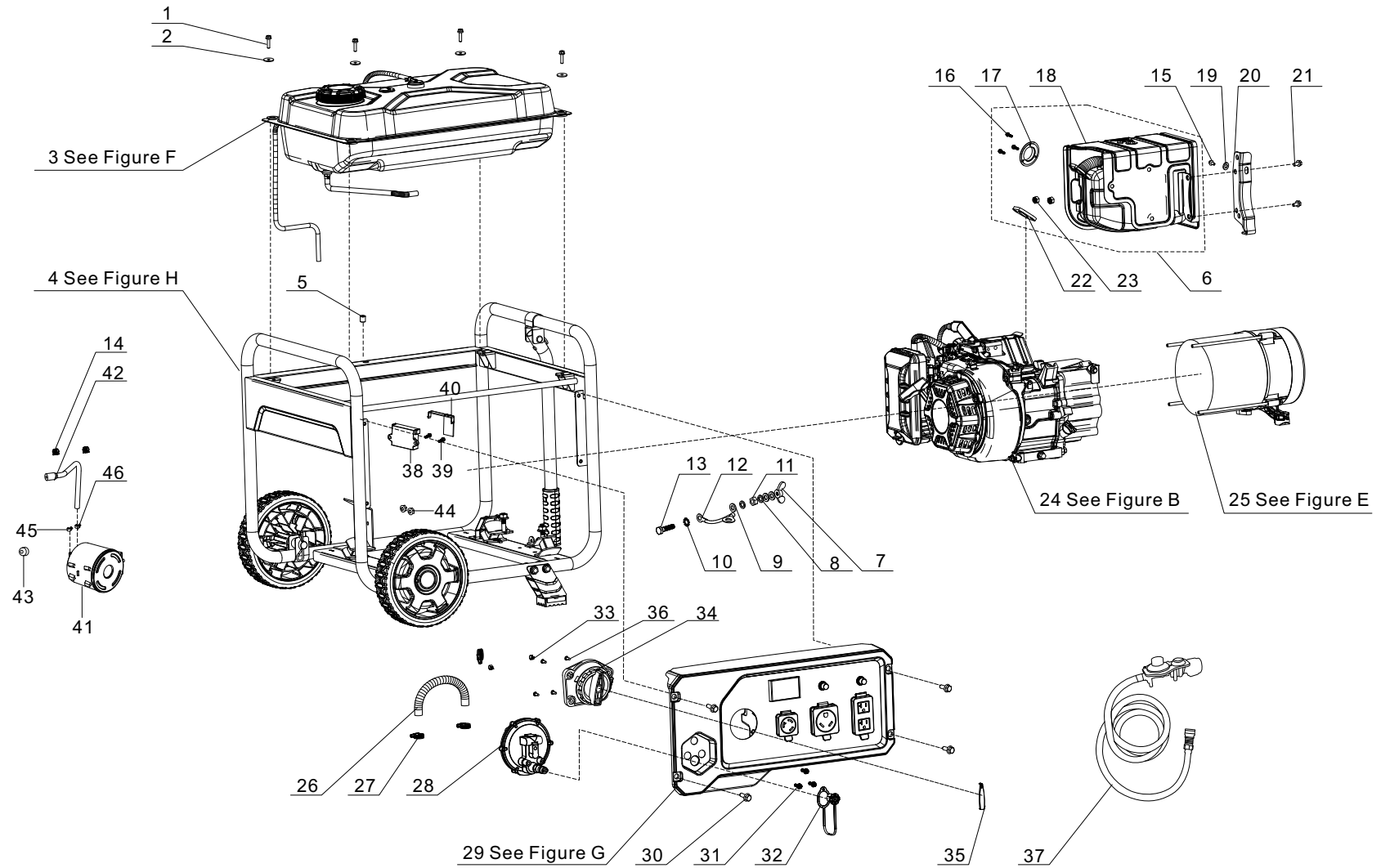


Figure A

LISTA DE PARTES DEL GENERADOR

#	Número de parte	Descripción	Ctd.
1	90007-000014	Perno de brida hexagonal, M6 x 20, negro zinc	4
2	90408-000008	Arandela plana, Ø6, negro zinc	4
3	96104-Y16620-0001	Conjunto de tanque de combustible, ver la figura F	1
4	96103-Y51100-0002	Conjunto de bastidor, ver la figura H	1
5	90698-000001	Anillo protector de goma	1
6	96117-Y18100-0001	Conjunto del silenciador	1
7	90312-000001	Tuerca de mariposa, M6, negro zinc	1
8	90403-000003	Arandela de resorte, negro zinc	2
9	90408-000006	Arandela plana, negro zinc	3
10	90415-000002	Arandela de seguridad, dentada, negro zinc	1
11	90303-000003	Tuerca hexagonal, M6, negro zinc	1
12	30009-000002	Cable de tierra	1
13	90001-000027	Perno de brida hexagonal, M6 x 25, zinc negro	1
14	90685-000006	Abrazadera, Ø9.5 x Ø8	2
15	90001-000019	Perno de brida hexagonal, M6 x 12, zinc negro	1
16	90103-000015	Tornillo, M4 x 6, zinc negro	3
17	18250-000007	Supresor de chispas	1
18	18100-000044	Silenciador	1
19	90406-000003	Arandela plana, Ø6.4 x Ø18 x 1.6, negro zinc	1
20	18030-000008	Soporte, silenciador	1
21	90001-000041	Perno de brida hexagonal, M8 x 16, zinc negro	2
22	18001-000011	Junta, escape del motor	1
23	90303-000006	Tuerca hexagonal, M8, negro zinc	2
24	96100-225NV000-01	Motor R225, ver la figura B	1
25	96114-Y31300-0001	Alternador, ver la figura E	1
26	90729-000001	Manguera, Ø10 x Ø16.8 x 195	1

#	Número de parte	Descripción	Ctd.
27	90748-000002	Abrazadera, Ø10 -16	3
28	77100-000007	Válvula reductora de presión de gas	1
29	35610-000139	Conjunto del panel de control; ver la figura G	1
30	90007-000012	Perno de brida hexagonal, M6 x 16, zinc negro	4
31	90134-000001	Perno, cabeza hexagonal cruciforme, M5 x 12, zinc negro	3
32	16287-000001	Tapa antipolvo	1
33	90685-000002	Abrazadera, Ø9 x 8 x 0.8	2
34	16750-000012	Selector de combustible	1
35	82007-000005	Cubierta decorativa	1
36	90124-000003	Tornillo autorroscante, PT5x16	4
37	77300-000002	Manguera LPG con regulador	1
38	35720-000001	Módulo CO	1
39	90103-000013	Tornillo, M5 x 16, zinc blanco	2
40	30351-000003	Cubierta, módulo CO	1
41	16801-000008	Depósito de carbón, 400 cc	1
42	16805-000008	tubo, filtro de aire, Ø6 x Ø10 x 190	1
43	30351-000001	Cubierta, depósito de carbón	1
44	90305-000006	Tuerca de brida hexagonal, M6, negro zinc	2
45	90685-000012	Abrazadera, Ø8 x Ø0.6 x Ø7	1
46	90685-000007	Abrazadera, Ø9.5 x Ø0.8 x Ø8	1

DIAGRAMA DE PARTES DEL MOTOR

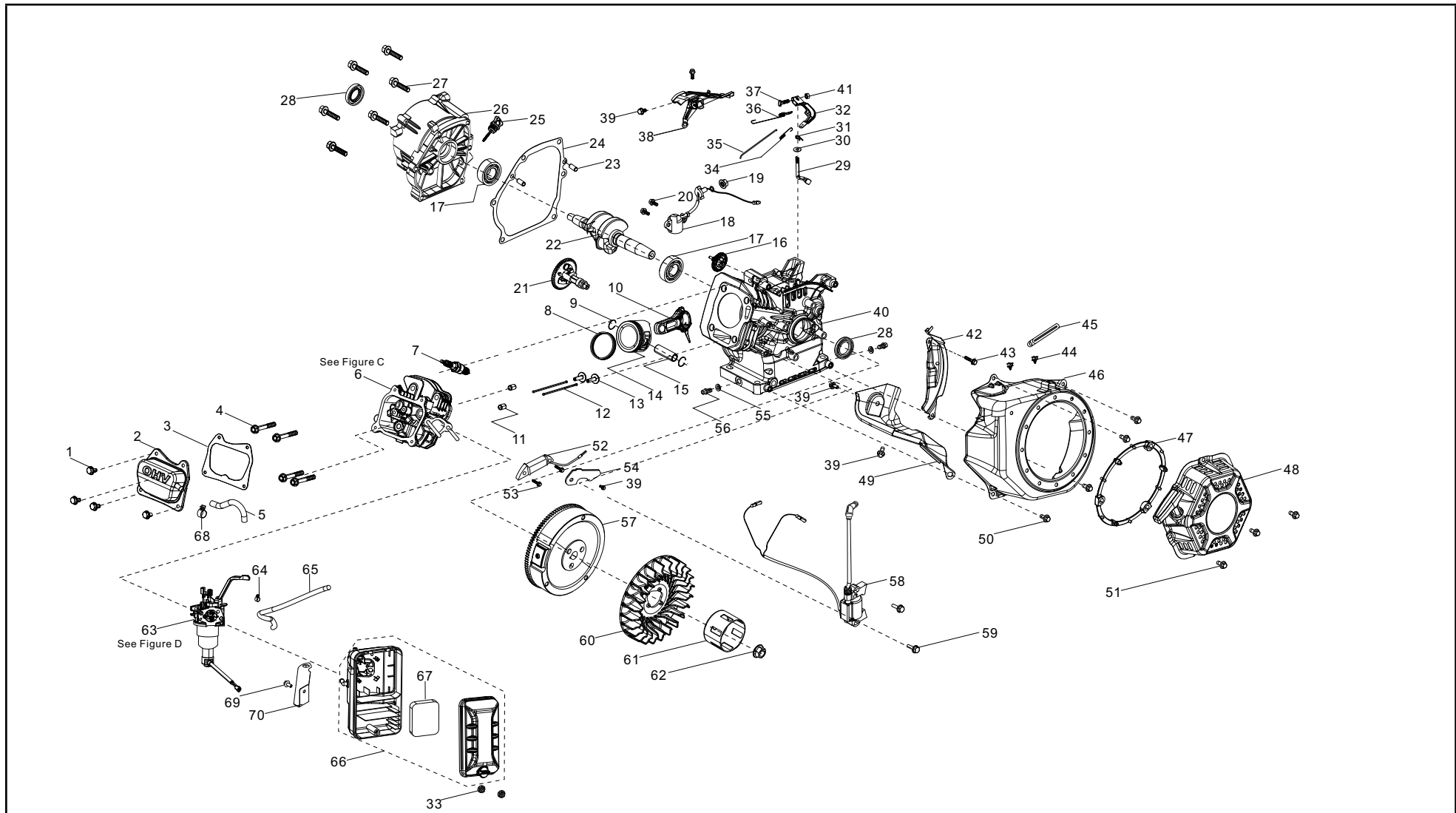


Figure B

LISTA DE PARTES DEL MOTOR

#	Número de parte	Descripción	Ctd.
1	90001-000018	Perno de brida hexagonal, M6 x 12, zinc blanco	4
2	12410-000012	Cubierta de la culata, blanco zinc	1
3	12004-000017	Junta de la cubierta de la culata	1
4	12003-000001	Perno del cabezal del cilindro, M8 x 60, zinc blanco	4
5	17004-000022	Tubo, ventilación, Ø8 x Ø12	1
6	96003-Z12140-0042	Culata, ver la figura C	1
7	30010-000001	Bujía, F6RTC	1
8	13200-000007	Conjunto de anillos del pistón	1
9	13122-000001	Clip del pasador del pistón	2
10	13010-000015	Biela	1
11	90502-000007	Pasador, Ø11 x 14	2
12	14071-000005	Leva de válvula	2
13	14081-000002	Taqué de válvula	2
14	13111-000010	Pistón	1
15	13121-000001	Pasador del pistón, Ø18 x Ø14 x 54	1
16	16400-000003	Conjunto del engranaje del regulador	1
17	90547-000007	Cojinete, 6205	2
18	37060-000003	Sensor de aceite de motor, sin tuerca	1
19	90305-000015	Tuerca de brida hexagonal, M10, negro zinc	1
20	90001-000020	Perno de brida hexagonal, M6 x 14, zinc blanco	2
21	14200-000012	Árbol de levas	1
22	13300-000033	Cigüeñal	1
23	90502-000005	Clavija, Ø9 x 12	2
24	11001-000008	Junta, cárter	1
25	15010-000016	Varilla para medir el nivel de aceite	1
26	11411-000018	Cubierta, cárter	1
27	90001-000047	Perno de brida hexagonal, M8 x 32, zinc blanco	6

#	Número de parte	Descripción	Ctd.
28	90682-000010	Sello de aceite, Ø25 x Ø41.25 x 6	2
29	16061-000001	Brazo del regulador	1
30	90408-000020	Arandela, Ø6,2 x Ø15 x 0,6	1
31	90501-000005	Pasador, blanco zinc	1
32	16070-000001	Brazo, regulador, zinc blanco	1
33	90305-000008	Tuerca de brida hexagonal, M6, negro zinc	2
34	16012-000002	Resorte, retorno de la válvula de aceleración	1
35	16062-000002	Varilla del regulador, blanco zinc	1
36	16063-000001	Resorte, regulador, Ø6 x Ø0.8 x 115	1
37	16072-000001	Perno del soporte del regulador, M6 x 21, zinc blanco	1
38	16520-000018	Guía de aire, ventilador del motor, blanco zinc	1
39	90001-000016	Perno de brida hexagonal, M6 x 10, zinc blanco	5
40	11310-000015	Cárter	1
41	90305-000005	Tuerca de brida hexagonal, M6, blanco zinc	1
42	19340-000006	Blindaje inferior, blanco zinc	1
43	90001-000022	Perno de brida hexagonal, M6 x 16, zinc blanco	1
44	90685-000017	Abrazadera 2	2
45	90684-000001	Clip, Ø6 x 10.6 x 130	1
46	28110-000005	Cubierta, ventilador de enfriamiento, PMS 109C	1
47	28261-000001	Anillo de retén, arranque retráctil	1
48	28200-000005	Conjunto retráctil	1
49	19304-000009	Protector del cuerpo del cilindro	1
50	90001-000019	Perno de brida hexagonal, M6 x 12, zinc negro	4
51	90251-000002	Pernos y arandela, M6 x 18, zinc negro	3
52	30140-000003	Bobina de carga	1

#	Número de parte	Descripción	Ctd.
53	90001-000028	Perno de brida hexagonal, M6 x 28, zinc blanco	2
54	30001-000003	Placa, bobina de carga	1
55	90408-000021	Arandela, Ø10 x Ø15,8 x 1,5	2
56	11007-000001	Perno del tapón de drenaje, M10 x1.25 x15, zinc blanco	2
57	13510-000024	Volante	1
58	30400-000015	Bobina de encendido	1
59	90001-000026	Perno de brida hexagonal, M6 x 25, blanco zinc	2
60	19352-000012	Ventilador de enfriamiento, motor	1
61	28002-000010	Polea del arranque, blanco zinc	1
62	13501-000001	Tuerca del volante, M14 x 1.5, blanco zinc	1
63	96105-Z16100-0001	Carburador, ver la figura D	1
64	90748-000002	Abrazadera, Ø10 x 16	1
65	90729-000013	Manguera de ventilación, Ø9.5 x Ø16.8 x 320	1
66	17100-000020	Conjunto del filtro de aire	1
67	17151-000009	Elemento, filtro de aire	1
68	90685-000008	Abrazadera, Ø10.5 x 1, blanco zinc	1
69	90001-000019	Perno de brida hexagonal, M6 x 12, zinc negro	1
70	17003-000003	Soporte, soporte del filtro de aire	1

DIAGRAMA DE PARTES DE LA CULATA

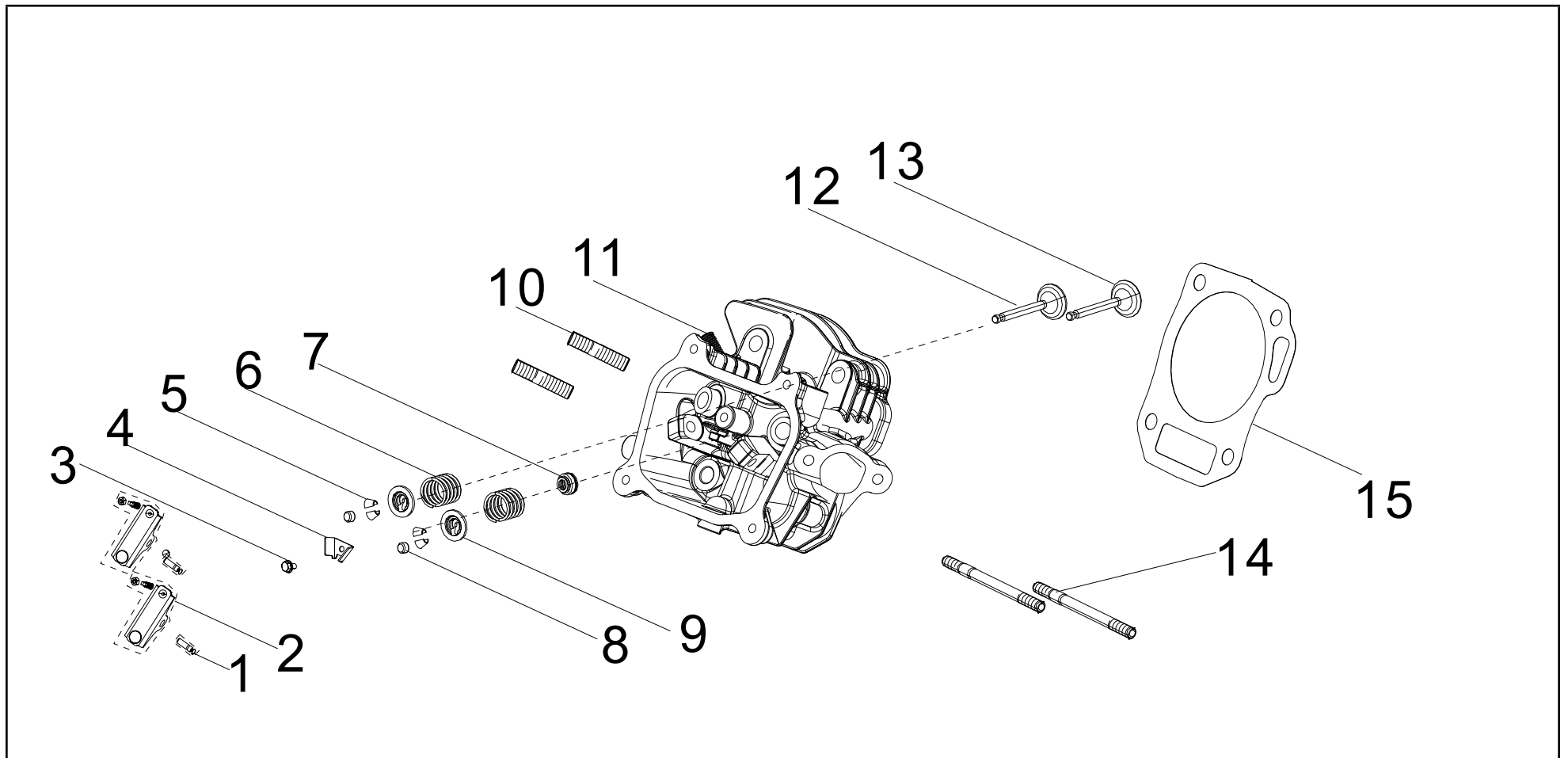


Figure C

LISTA DE PARTES DE LA CULATA

#	Número de parte	Descripción	Ctd.
1	14318-000007	Eje de balancín	2
2	14310-000008	Balancín de la válvula	2
3	90001-000015	Perno de brida hexagonal, M6 x 10, zinc blanco	1
4	12419-000002	Placa de retención del pasador, cubierta de la culata	1
5	12109-000004	Abrazadera de bloqueo de la válvula	4
6	12103-000010	Resorte de válvula	2
7	12101-000006	Guía del sello	1
8	12104-000003	Rotador, Válvula	2
9	12112-000008	Retén de resorte de válvula	2
10	90203-000001	Espárrago, M8 x 34, negro zinc	2
11	12140-000012	Culata	1
12	12121-000009	Válvula de escape	1
13	12111-000008	Válvula de admisión	1
14	90204-000001	Espárrago, M6 x 96, negro zinc	2
15	12131-000009	Junta de la culata	1

DIAGRAMA DE PARTES DEL CARBURADOR

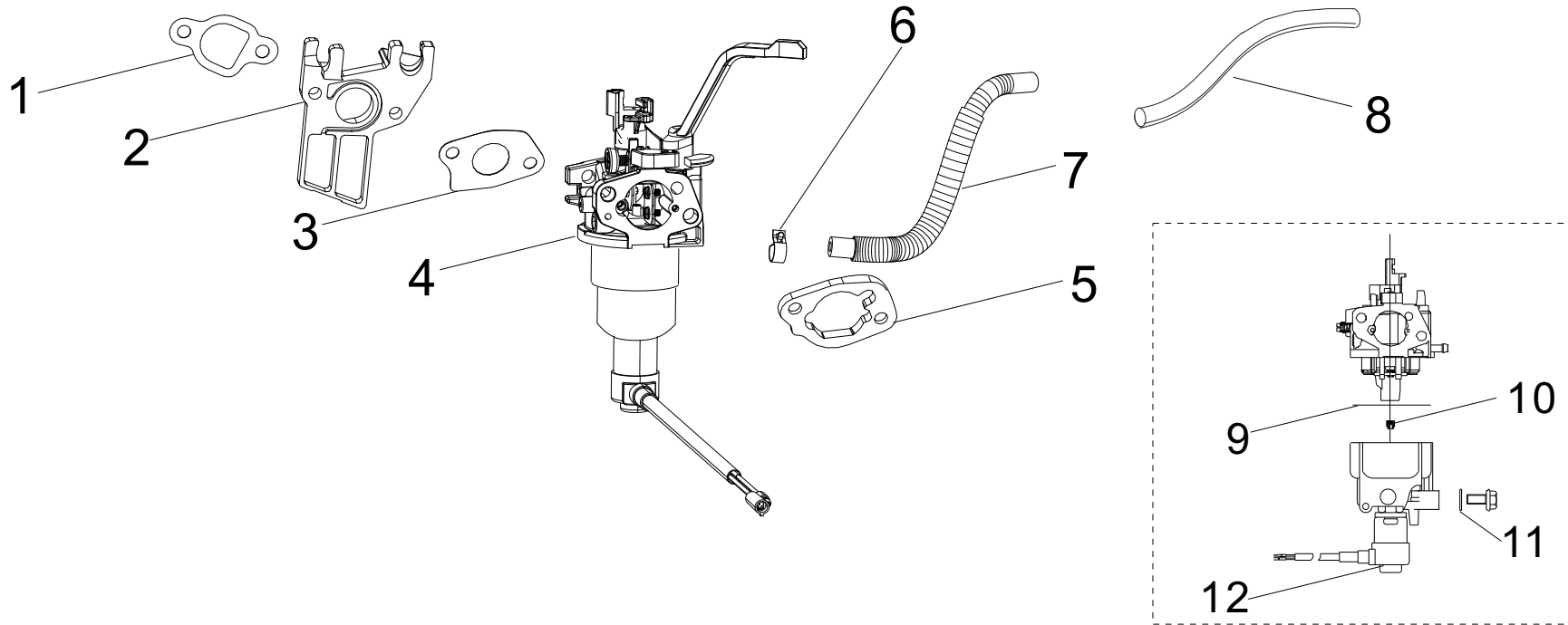


Figure D

LISTA DE PARTES DEL CARBURADOR

#	Número de parte	Descripción	Ctd.
1	16002-000006	Junta aislante del carburador	1
2	16003-000016	Placa aislante del carburador	1
3	16001-000001	Junta del carburador	1
4	16100-000049	Carburador	1
5	17001-000002	Junta del filtro de aire	1
6	90685-000002	Abrazadera, Ø9 x Ø0.8 x 8	1
7	90686-000046	Tubo de combustible, Ø4 x Ø10 x 415	1
8	30431-000020	Tubo de goma, Ø13 x Ø11.5 x 150	1
9	16112-000001	Junta tórica, flotante	1
10	16161-000029	Boquilla principal (78#), estándar	1
	16161-000026	Boquilla principal (76#), altitud 3000-6000 pies	/
	16161-000024	Boquilla principal (74#), altitud 6000-8000 pies	/
11	90681-000003	Junta tórica	1
12	16108-000001	Válvula, solenoide	1

DIAGRAMA DE PARTES DEL ALTERNADOR

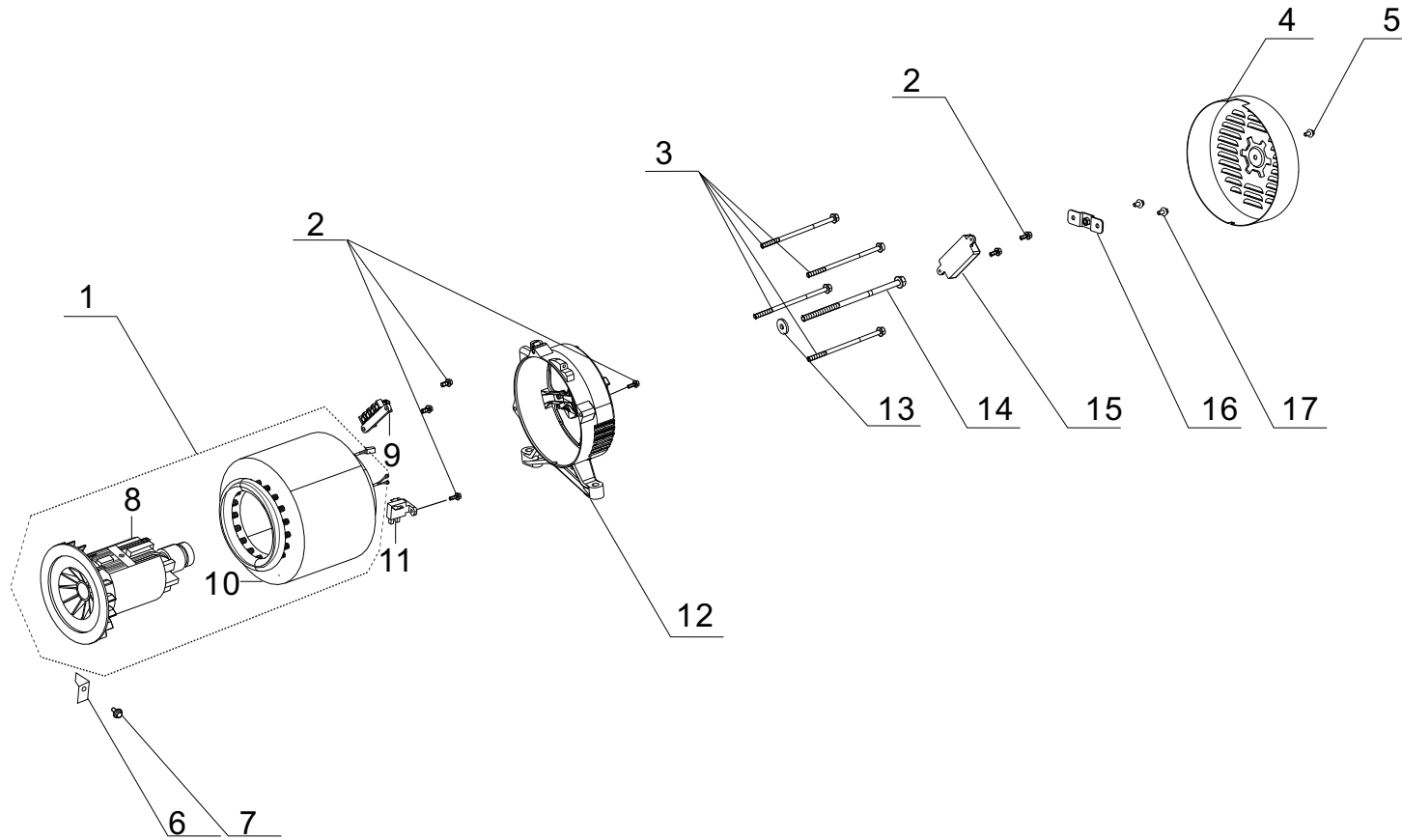


Figure E

LISTA DE PARTES DEL ALTERNADOR

#	Número de parte	Descripción	Ctd.
1	31300-000022	Conjunto del alternador, AL, Ø160 x 130	1
2	90001-000007	Perno de brida hexagonal, M5 x 16, negro zinc	6
3	30048-000005	Perno, M6 x 174, estator, blanco zinc	4
4	30022-000007	Cubierta, carcasa, PMS 109C	1
5	90007-000001	Perno de brida hexagonal, M5 x 8, negro zinc	1
6	30023-000001	Retén, cubierta derecha del motor	1
7	90001-000019	Perno de brida hexagonal, M6 x 12, zinc negro	1
8	31330-000011	Rotor, AL, Ø160 x 130	1
9	31303-000001	Bloque de terminales	1
10	31310-000012	Estator, AL, Ø160 x 130	1
11	31320-000001	Escobilla de carbono	1
12	30021-000004	Carcasa	1
13	90408-000009	Arandela plana, negro zinc	1
14	30049-000005	Perno, M8 x 230, rotor, blanco zinc	1
15	30060-000009	Regulador de voltaje (AVR)	1
16	51124-000001	Soporte de montaje, blanco zinc	1
17	90005-000003	Perno de brida hexagonal, M5 x 12, zinc blanco	2

DIAGRAMA DE PARTES DEL TANQUE DE COMBUSTIBLE

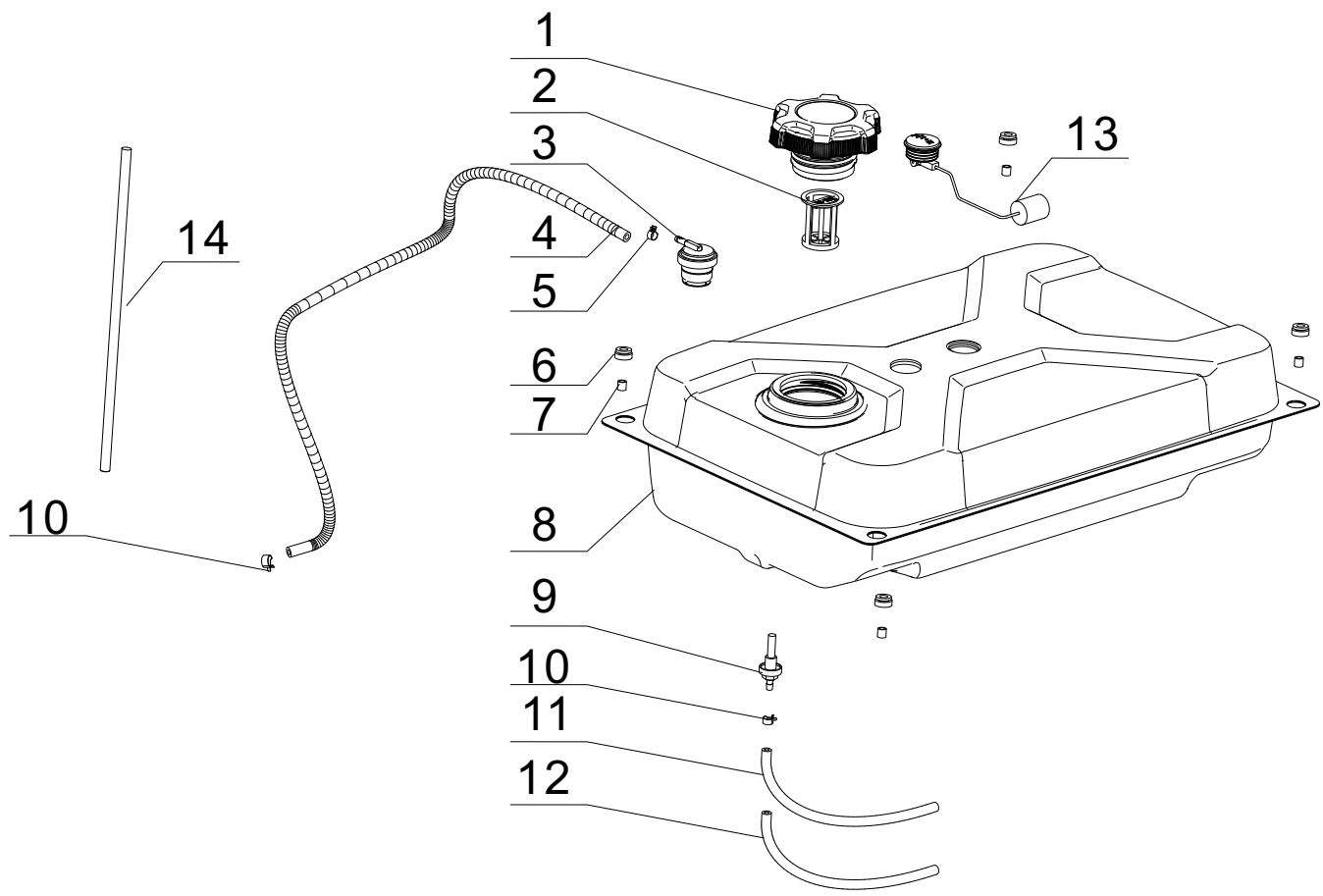


Figure F

LISTA DE PARTES DEL TANQUE DE COMBUSTIBLE

#	Número de parte	Descripción	Ctd.
1	16730-000010	Tapa del tanque de combustible	1
2	16652-000009	Filtro de combustible	1
3	15150-000003	Válvula unidireccional	1
4	16804-000016	Tubo, Ø4.5 x Ø8.5 x 810	1
5	90740-000005	Abrazadera, Ø9	1
6	16601-000002	Tubo de goma, montaje de vibraciones, tanque de combustible	4
7	90683-000002	Buje, blanco zinc	4
8	16620-000014	Tanque de combustible, PMS 109C	1
9	16680-000002	Accesorio de conexión, salida del tanque de combustible	1
10	90685-000010	Abrazadera, Ø10.5 x 8 x 0.8, negro zinc	2
11	90686-000020	Tubo, Ø4 x Ø10 x 250	1
12	30431-000019	Tubo de goma, Ø13 x Ø11.5 x 180	1
13	37200-000012	Medidor de combustible	1
14	30431-000013	Tubo de goma, Ø9.5 x Ø11 x 150	1

DIAGRAMA DE PARTES DEL TABLERO DE CONTROL

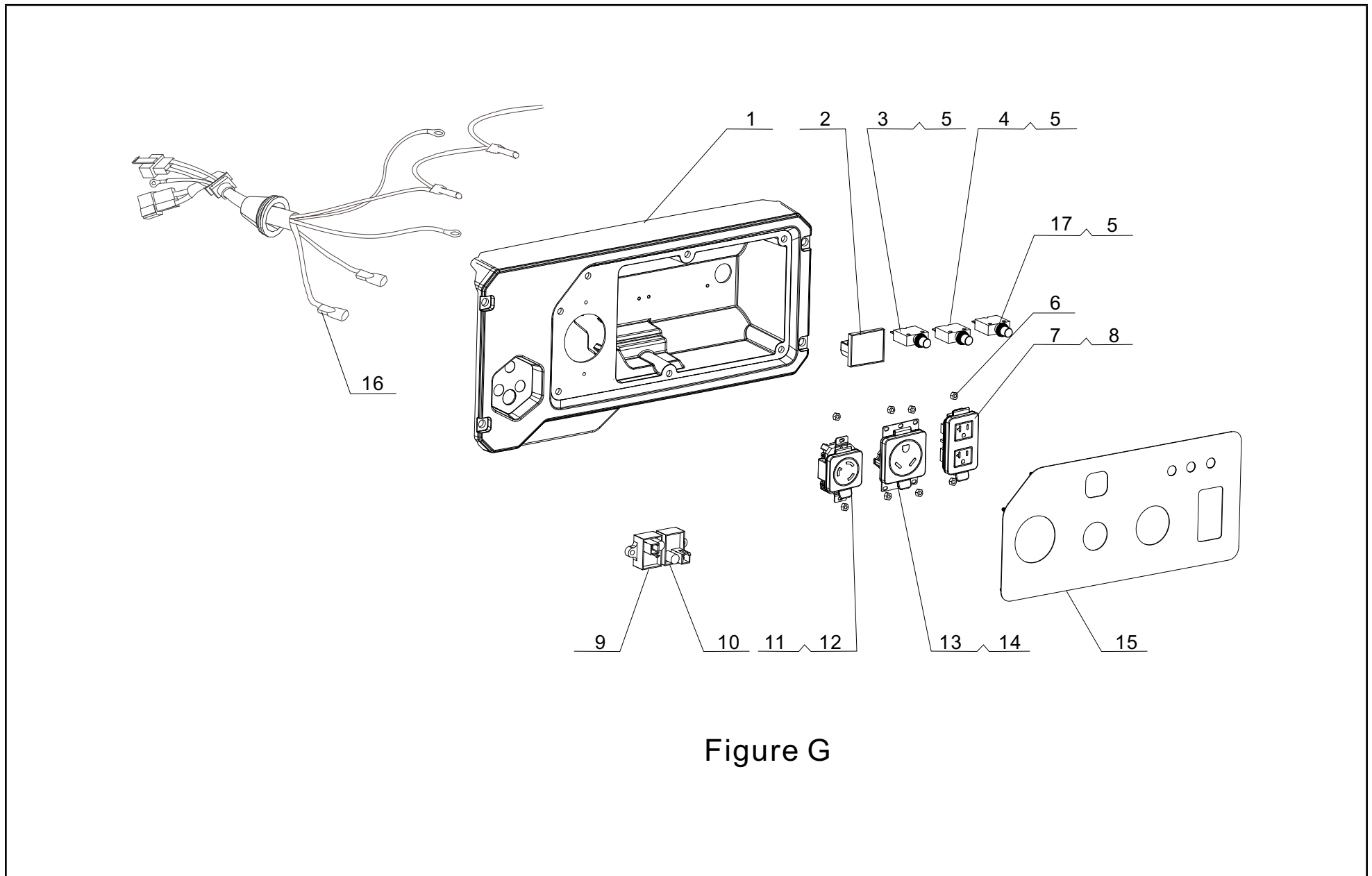


Figure G

LISTA DE PARTES DEL TABLERO DE CONTROL

#	Número de parte	Descripción	Ctd.
1	35680-000020	Carcasa del panel de control	1
2	35632-000012	Indicador Intelligauge, INT10F	1
3	31234-000012	Disyuntor 35 A, pulsador	1
4	31234-000007	Disyuntor 30 A, pulsador	1
5	35654-000005	Cubierta, pulsador	3
6	90305-000002	Tuerca de brida hexagonal, M6, blanco zinc	8
7	35654-000013	Cubierta del receptáculo, 5-20R	1
8	35614-000017	Receptáculo 5-20R, 20A, 125V	1
9	30008-000003	Módulo de control, bobina de encendido, OV0402	1
10	30008-000006	Módulo de control, carburador, EV02	1
11	35654-000009	Cubierta del receptáculo, L5-30R	1
12	35614-000005	Receptáculo L5-30R, 30 A, 125 V	1
13	35654-000011	Cubierta del receptáculo, TT-30R	1
14	35614-000007	Receptáculo TT-30R, 30A, 125V	1
15	35650-000036	Panel de control	1
16	35660-000040	Mazo de cables, panel de control	1
17	31234-000003	Disyuntor 20 A, pulsador	1

DIAGRAMA DE PARTES DEL ENSAMBLAJE DE MARCO

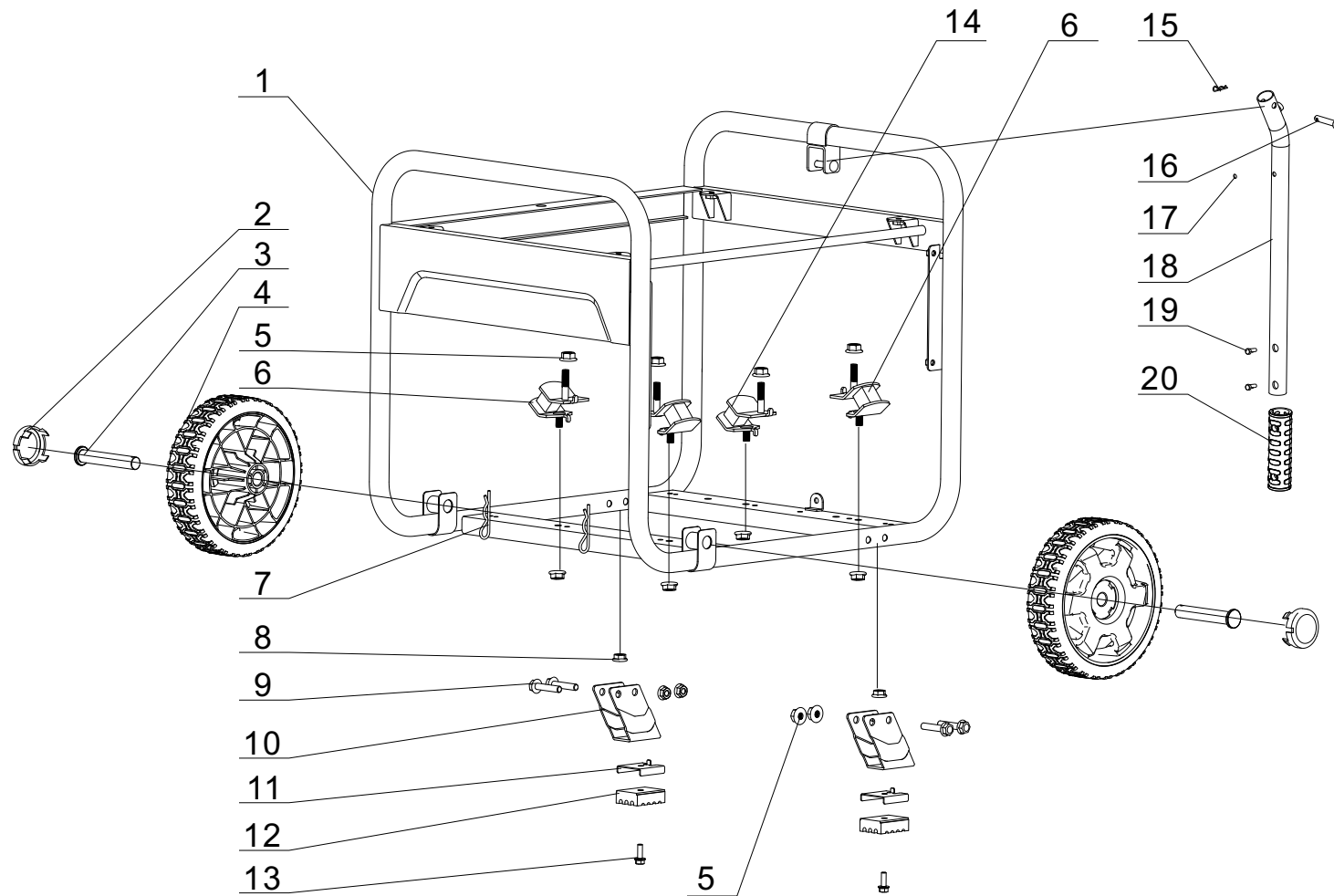


Figure H

LISTA DE PARTES DEL ENSAMBLAJE DE MARCO

#	Número de parte	Descripción	Ctd.
1	51100-000047	Conjunto soldado del bastidor	1
2	44001-000003	Cubierta, cubo decorado, PMS 109C	2
3	44020-000003	Pasador de rueda, Ø16 x 89,5, negro zinc	2
4	44110-000002	Rueda de 8 in (20.3 cm)	2
5	90305-000011	Tuerca de brida hexagonal, M8, negro zinc	12
6	51005-000002	Montaje de vibraciones 1, bastidor	2
7	90501-000004	Pasador, negro zinc	2
8	90305-000006	Tuerca de brida hexagonal, M6, negro zinc	2
9	90001-000051	Perno de brida hexagonal, M8 x 40, zinc negro	4
10	51016-000009	Pata de apoyo, bastidor	2
11	24329-000008	Soporte, antirrotación	2
12	51014-000017	Montaje de vibraciones, pata de apoyo	2
13	90001-000025	Perno de brida hexagonal, M6 x 20, negro zinc	2
14	51011-000001	Montaje de vibraciones 2, bastidor	2
15	90583-000001	Pasador R, Ø2 x 35, negro zinc	1
16	90504-000003	Pasador, Ø8x 40	1
17	90722-000006	Tapón, manillar	1
18	54110-000006	Mango, Ø25 x 1,2	1
19	90103-000007	Tornillo, M4 x 16, zinc negro	2
20	54101-000001	Agarre, manillar	1

DIAGRAMA DE CABLEADO

