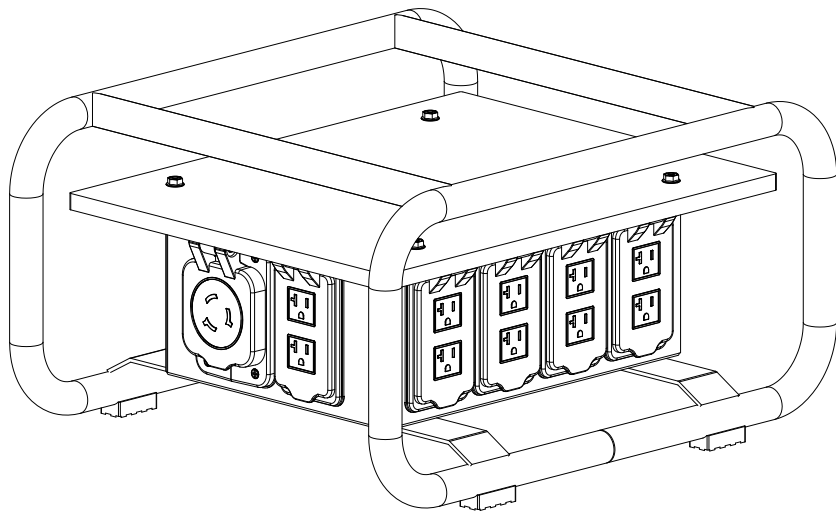


Champion Power Equipment, Inc., Santa Fe Springs, CA EE.UU.

MODELO #201174



## INFORMACIÓN DE PARTES

CAJA DE DISTRIBUCIÓN DE ENERGÍA

RANGO DE NÚMERO DE SERIE: TODOS

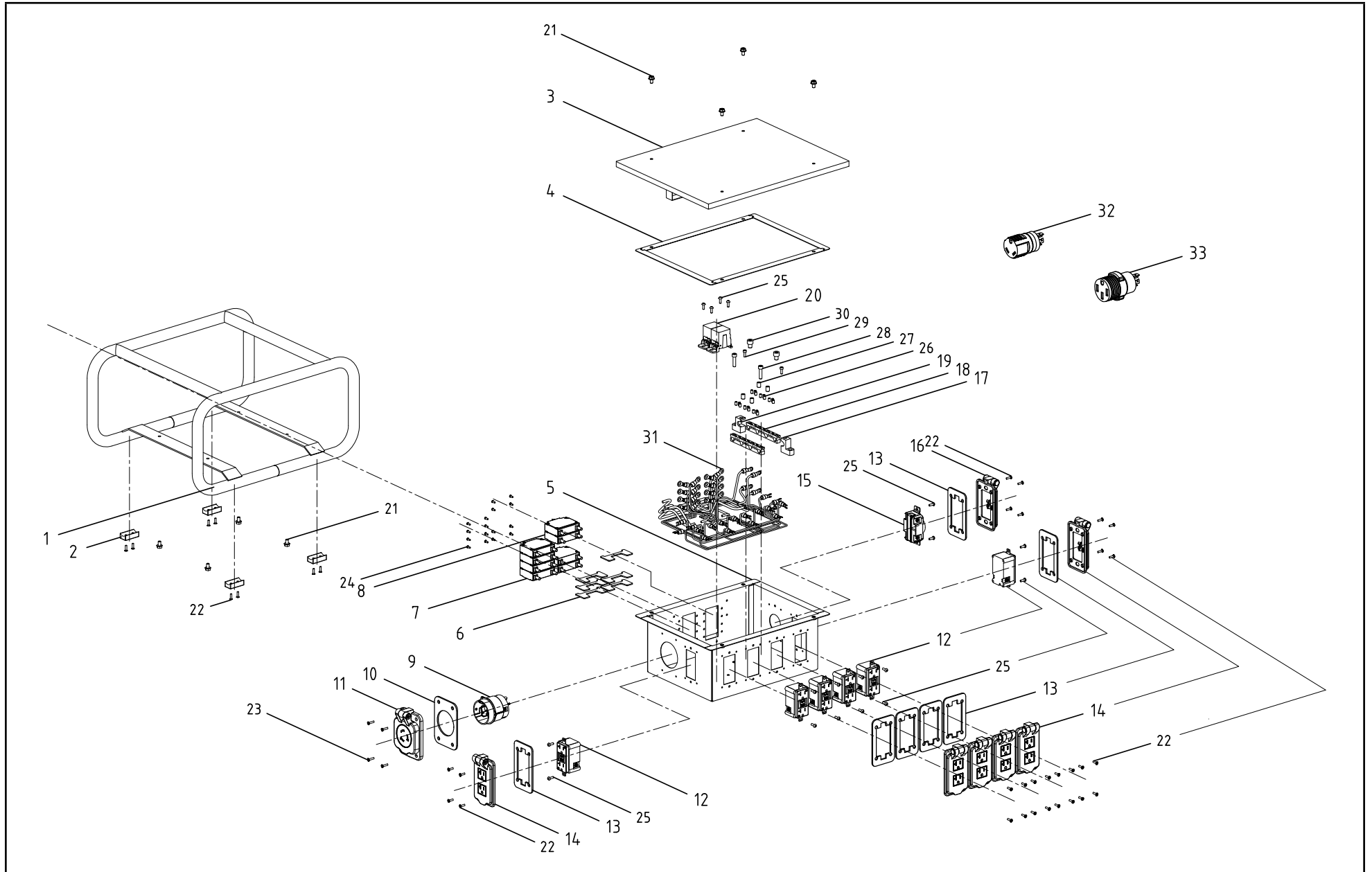


Para pedir piezas de reemplazo por favor visite:  
**[shop.championpowerequipment.com](http://shop.championpowerequipment.com)**  
o llame al **1-877-338-0999**.

## **TABLA DE CONTENIDO**

<b>Diagrama de partes</b> .....	<b>3</b>
<b>Lista de partes</b> .....	<b>4</b>
<b>Diagrama de cableado</b> .....	<b>5</b>

# DIAGRAMA DE PARTES



## LISTA DE PARTES

#	Número de parte	Descripción	Ctd.
1	09011-00083-0000	Bastidor	1
2	04091-00032-0000	Montaje de vibraciones	4
3	09101-00104-0000	Cubierta, carcasa	1
4	04021-00038-0000	Junta, cubierta de la carcasa	1
5	09101-00105-0000	Carcasa	1
6	04091-00033-0000	Aislador, disyuntor	6
7	02031-00499-0000	Disyuntor 20 A, 1P	6
8	02031-00500-0000	Disyuntor 30 A, 2P	1
9	02011-00341-0000	Receptáculo SS2-50P	1
10	04021-00046-0000	Junta, cubierta del receptáculo SS2-50P	1
11	04011-00082-0000	Cubierta, receptáculo SS2-50P	1
12	02011-00342-0000	Receptáculo 5-20R GFCI	6
13	04021-00045-0000	Junta, cubierta del receptáculo 5-20R	7
14	04011-00083-0000	Cubierta, 5-20R GFCI	6
15	02011-00343-0000	Receptáculo L14-30R	1
16	04011-00084-0000	Cubierta, receptáculo L14-30R	1
17	04091-00034-0000	Aislador, izquierdo, barra colectora de conexión a tierra	1
18	09101-00106-0000	Barra colectora de conexión a tierra	2
19	04091-00035-0000	Aislador, derecho, barra colectora de conexión a tierra	1
20	02321-00069-0000	Bloque de terminales	2
21	08041-00006-0000	Tornillo de brida, M6 x 10	8
22	08011-00018-0117	Tornillo autorroscante, ST4.2 x 12	36
23	08011-00017-0117	Tornillo autorroscante, ST4.2 x 16	4
24	08071-00003-0117	Tornillo autorroscante, ST3 x 6	16
25	08071-00033-0117	Tornillo autorroscante, ST4 x 12	18
26	08061-00018-0000	Tornillo prisionero de cabeza hueca hexagonal, M5 x 8	18
27	08061-00019-0000	Tornillo prisionero de cabeza hueca hexagonal, M8 x 12	4

#	Número de parte	Descripción	Ctd.
28	08061-00015-0000	Tornillo prisionero de cabeza hueca hexagonal, M6 x 20	2
29	08061-00017-0000	Tornillo prisionero de cabeza hueca hexagonal, M4 x 12	2
30	08061-00016-0000	Tornillo prisionero de cabeza hueca hexagonal, M8 x 10	2
31	06061-00756-0000	Conjunto del mazo de cables	1
32	02021-00103-0000	Adaptador, L14-30P X 14-50R	1
33	02021-00102-0000	Adaptador, L14-30P X TT-30R	1

# DIAGRAMA DE CABLEADO

