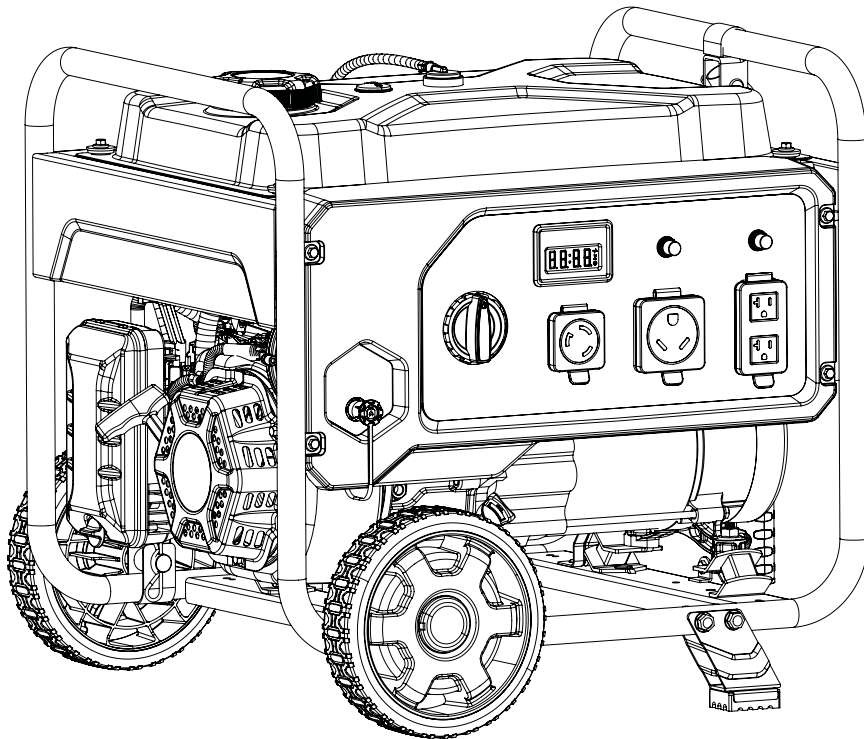


Champion Power Equipment, Inc., Santa Fe Springs, CA EE.UU.

**MODELO #201280**



## **INFORMACIÓN DE PARTES**

**GENERADOR PORTÁTIL DE COMBUSTIBLE DUAL DE 3650W**

**RANGO DE NÚMERO DE SERIE: TODOS**



Para pedir piezas de reemplazo por favor visite:  
**[shop.championpowerequipment.com](http://shop.championpowerequipment.com)**  
o llame al **1-877-338-0999**.

## **TABLA DE CONTENIDO**

<b>Diagrama de partes del generador.....</b>	<b>3</b>
<b>Lista de partes del generador .....</b>	<b>4</b>
<b>Diagrama de partes del motor.....</b>	<b>5</b>
<b>Lista de partes del motor .....</b>	<b>6</b>
<b>Diagrama de partes de la culata .....</b>	<b>8</b>
<b>Lista de partes de la culata .....</b>	<b>9</b>
<b>Diagrama de partes del carburador.....</b>	<b>10</b>
<b>Lista de partes del carburador .....</b>	<b>11</b>
<b>Diagrama de partes del alternador.....</b>	<b>12</b>
<b>Lista de partes del alternador .....</b>	<b>13</b>
<b>Diagrama de partes del tanque de combustible .....</b>	<b>14</b>
<b>Lista de partes del tanque de combustible.....</b>	<b>15</b>
<b>Diagrama de partes del tablero de control.....</b>	<b>16</b>
<b>Lista de partes del tablero de control .....</b>	<b>17</b>
<b>Diagrama de partes del ensamblaje de marco.....</b>	<b>18</b>
<b>Lista de partes del ensamblaje de marco .....</b>	<b>19</b>
<b>Diagrama de cableado.....</b>	<b>20</b>

# DIAGRAMA DE PARTES DEL GENERADOR

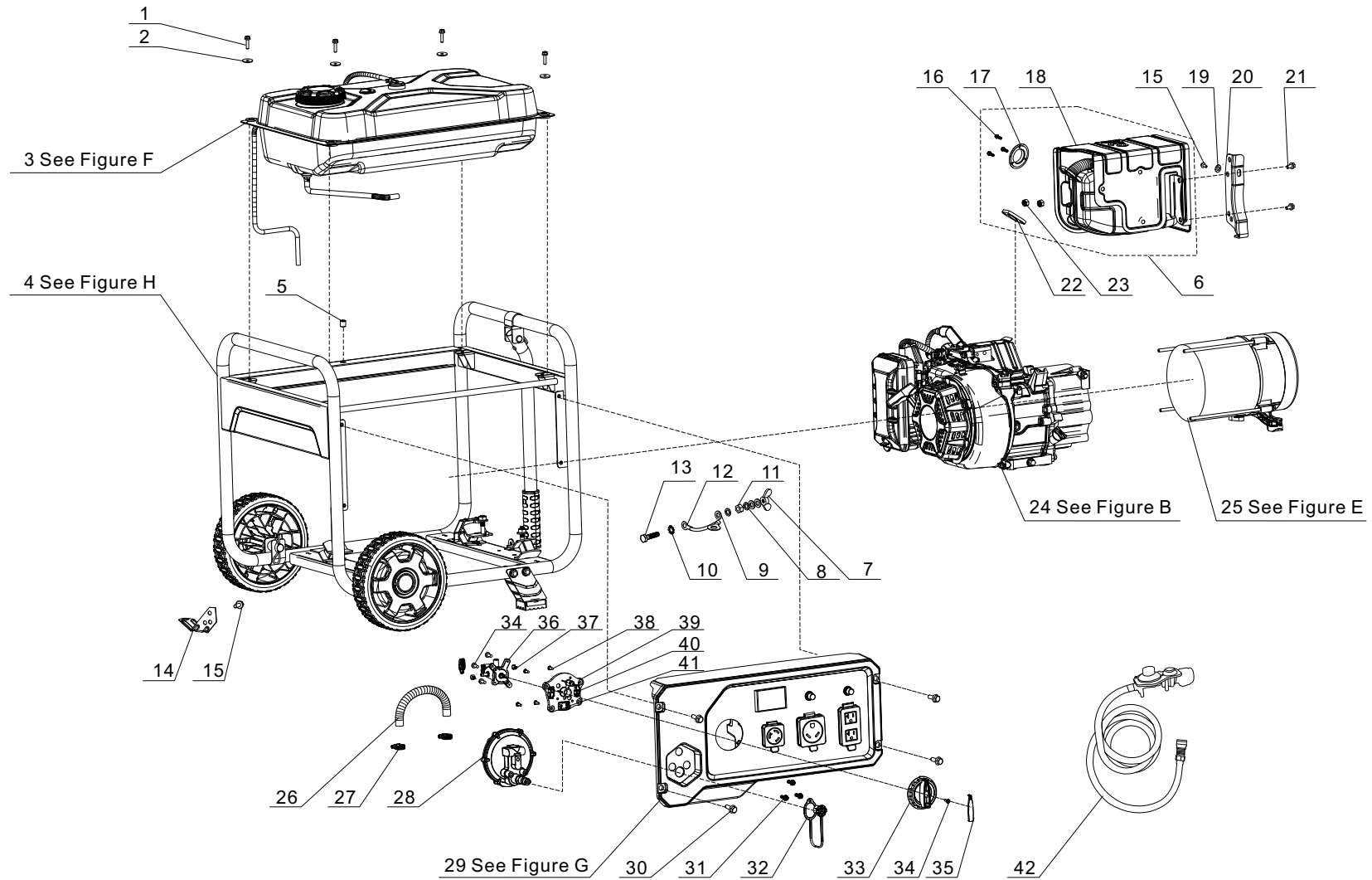


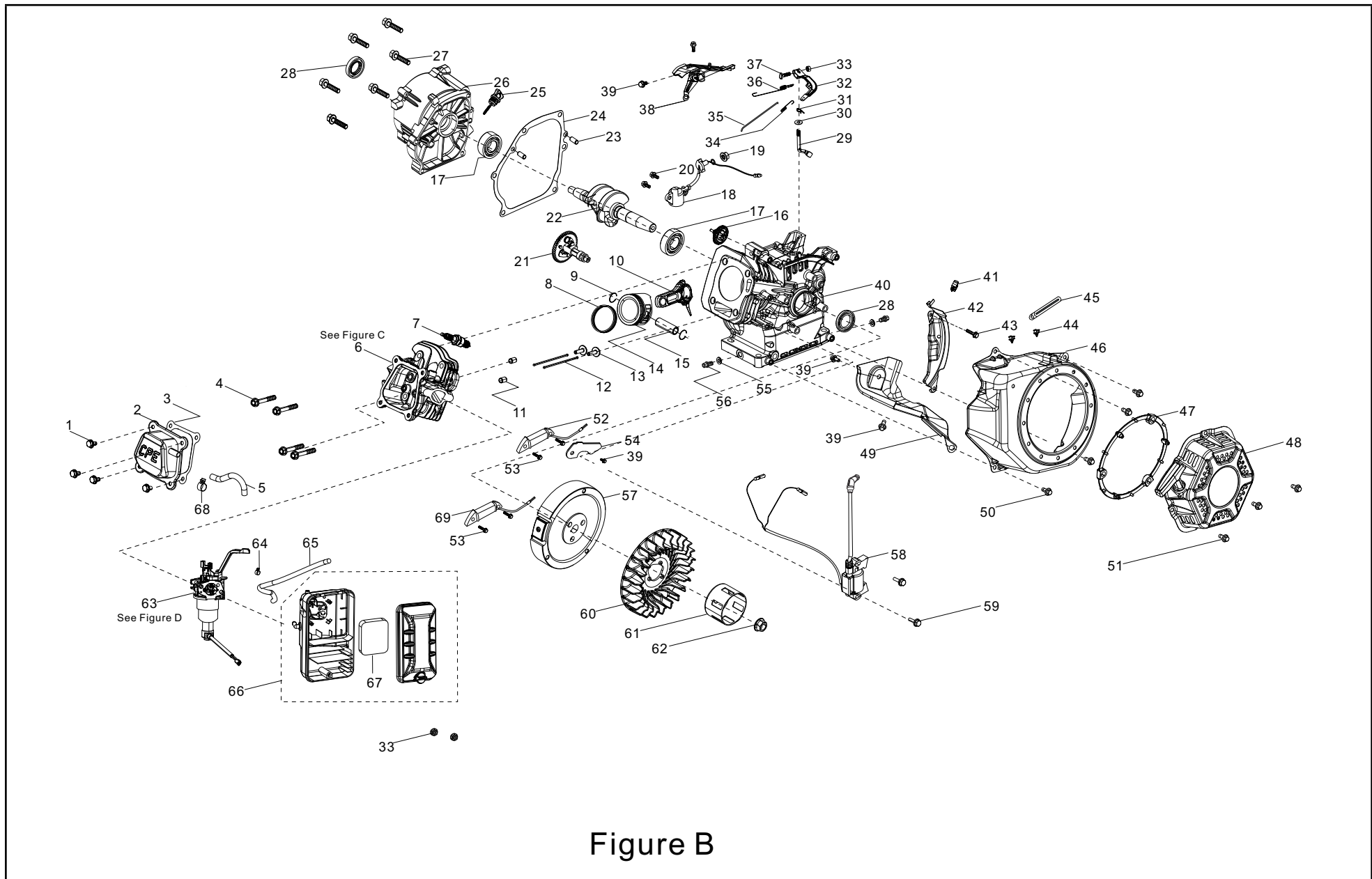
Figure A

## LISTA DE PARTES DEL GENERADOR

#	Número de parte	Descripción	Ctd.
1	90007-000014	Perno de brida hexagonal, M6 × 20, negro zinc	4
2	90408-000008	Arandela plana, Ø6, negro zinc	4
3	96003-Y16620-0005	Conjunto de tanque de combustible, ver la figura F	1
4	96003-Y51100-0005	Conjunto de bastidor, ver la figura H	1
5	90698-000001	Anillo protector de goma	1
6	96003-Y18100-0013	Conjunto del silenciador	1
7	90312-000001	Tuerca de mariposa, M6, negro zinc	1
8	90403-000003	Arandela de resorte, negro zinc	2
9	90408-000006	Arandela plana, negro zinc	3
10	90415-000002	Arandela de seguridad, dentada, negro zinc	1
11	90303-000003	Tuerca hexagonal, M6, negro zinc	1
12	30009-000001	Cable de tierra	1
13	90001-000027	Perno de brida hexagonal, M6 x 25, zinc negro	1
14	17003-000003	Soporte, soporte del filtro de aire	1
15	90001-000019	Perno de brida hexagonal, M6 x 12, zinc negro	2
16	90106-000001	Tornillo, M4 × 8, zinc negro	3
17	18250-000007	Supresor de chispas	1
18	18100-000020	Silenciador	1
19	90406-000003	Arandela plana, Ø6.4 x Ø18 x 1.6, negro zinc	1
20	18030-000006	Soporte, apoyo del silenciador	1
21	90001-000041	Perno de brida hexagonal, M8 x 16, zinc negro	2
22	18001-000007	Junta, salida de escape	1
23	90303-000006	Tuerca hexagonal, M8, negro zinc	2
24	96100-225MN000-01	Motor R225, ver la figura B	1
25	96003-Y31300-0013	Alternador, ver la figura E	1
26	90729-000001	Manguera, Ø10 x Ø16.8 x 195	1
27	90748-000002	Abrazadera, Ø10 -16	3
28	77100-000009	Válvula reductora de presión	1
29	35610-000134	Conjunto del panel de control; ver la figura G	1
30	90007-000012	Perno de brida hexagonal, M6 x 16, zinc negro	4

#	Número de parte	Descripción	Ctd.
31	90134-000001	Perno, cabeza hexagonal cruciforme, M5 x 12, zinc negro	3
32	16287-000001	Tapa antipolvo	1
33	35643-000009	Perilla	1
34	90254-000001	Tornillo y arandela, M4 × 16, blanco zinc	4
35	82007-000005	Cubierta decorativa	1
36	16750-000012	Válvula de combustible	1
37	90685-000002	Abrazadera, Ø9 × 8 × 0.8	2
38	90124-000003	Tornillo autorroscante, PT5×16	4
39	16757-000002	Asiento, válvula de combustible	1
40	35190-000003	Microinterruptor 2, parada de motor	1
41	35190-000002	Microinterruptor 1, parada de motor	1
42	77300-000002	Manguera LPG con regulador	1

# DIAGRAMA DE PARTES DEL MOTOR



## LISTA DE PARTES DEL MOTOR

#	Número de parte	Descripción	Ctd.
1	90001-000018	Perno de brida hexagonal, M6 x 12, zinc blanco	4
2	12410-000001	Cubierta de la culata, blanco zinc	1
3	12004-000002	Junta de la cubierta de la culata	1
4	12003-000002	Perno de la culata, M8 x 60, zinc negro	4
5	17004-000002	tubo, respiradero, Ø8 x Ø12 x 130	1
6	96003-Z12140-0034	Culata, ver la figura C	1
7	30010-000001	Bujía, F6RTC	1
8	13200-000004	Conjunto de anillos del pistón	1
9	13122-000005	Clip del pasador del pistón	2
10	13010-000012	Biela	1
11	90502-000007	Pasador, Ø11 x 14	2
12	14071-000004	Leva de válvula	2
13	14081-000002	Taqué de válvula	2
14	13111-000016	Pistón	1
15	13121-000011	Clavija de pistón, Ø13 x Ø45.9	1
16	16400-000007	Conjunto del engranaje del regulador	1
17	90547-000006	Rodamiento	2
18	37060-000003	Sensor de aceite de motor, sin tuerca	1
19	90305-000015	Tuerca de brida hexagonal, M10, negro zinc	1
20	90001-000020	Perno de brida hexagonal, M6 x 14, zinc blanco	2
21	14200-000021	Conjunto del árbol de levas	1
22	13300-000025	Conjunto del cigüeñal	1
23	90502-000005	Clavija, Ø9 x 12	2
24	11001-000008	Junta del cárter	1
25	15010-000016	Varilla para medir el nivel de aceite	1
26	11411-000018	Cubierta del cárter	1
27	90001-000048	Perno de brida hexagonal, M8 x 32, negro zinc	6
28	90682-000010	Sello de aceite, Ø25 x Ø41.25 x 6	2
29	16061-000001	Brazo del regulador	1
30	90408-000020	Arandela, Ø6,2 x Ø15 x 0,6	1

#	Número de parte	Descripción	Ctd.
31	90501-000005	Pasador, blanco zinc	1
32	16070-000001	Subconjunto de apoyo del regulador, blanco zinc	1
33	90305-000008	Tuerca de brida hexagonal, M6, negro zinc	3
34	16012-000002	Resorte de retorno de la válvula de aceleración	1
35	16062-000001	Varilla del regulador, blanco zinc	1
36	16063-000002	Resorte, regulador, Ø6 x Ø0.8 x 115	1
37	16072-000002	Perno de apoyo del regulador, M6 x 21, negro zinc	1
38	16520-000018	Guía de aire, ventilador del motor, blanco zinc	1
39	90001-000017	Perno de brida hexagonal, M6 x 10, negro zinc	5
40	11310-000026	Subconjunto del cárter	1
41	90740-000002	Abrazadera 1	1
42	19340-000006	Blindaje inferior, blanco zinc	1
43	90001-000024	Perno de brida hexagonal, M6 x 20, zinc blanco	1
44	90685-000017	Abrazadera 2	2
45	90684-000001	Clip, Ø6 x 10.6 x 130	1
46	28110-000005	Cubierta, ventilador del motor, PMS 109C	1
47	28261-000001	Anillo de retén, arranque retráctil	1
48	28200-000005	Conjunto de arranque retráctil	1
49	19304-000001	Protector del cuerpo del cilindro	1
50	90001-000019	Perno de brida hexagonal, M6 x 12, zinc negro	4
51	90251-000002	Pernos y arandela, M6 x 18, zinc negro	3
52	30140-000003	Bobina de carga	1
53	90001-000028	Perno de brida hexagonal, M6 x 28, zinc blanco	4
54	30001-000003	Placa, bobina de carga	1
55	90408-000019	Arandela, Ø10 x Ø15,8 x 1,5	2
56	11007-000002	Perno del tapón de drenaje, M10 x1.25 x15, negro zinc	2
57	13510-000017	Subconjunto del volante	1
58	30400-000015	Bobina de encendido	1

#	Número de parte	Descripción	Ctd.
59	90001-000026	Perno de brida hexagonal, M6 x 25, blanco zinc	2
60	19352-000012	Ventilador de enfriamiento, motor	1
61	28002-000010	Polea del arranque, blanco zinc	1
62	13501-000001	Tuerca del volante, M14 x 1.5, blanco zinc	1
63	96003-Z16100-0011	Subconjunto del carburador; ver la figura D	1
64	90748-000002	Abrazadera, Ø10 x 16	1
65	90729-000013	Manguera de ventilación, Ø9.5 x Ø16.8 x 320	1
66	17100-000020	Filtro de aire	1
67	17151-000009	Elemento, filtro de aire	1
68	90685-000008	Abrazadera, Ø10.5 x 1, blanco zinc	1
69	30140-000006	Bobina de carga	1

## DIAGRAMA DE PARTES DE LA CULATA

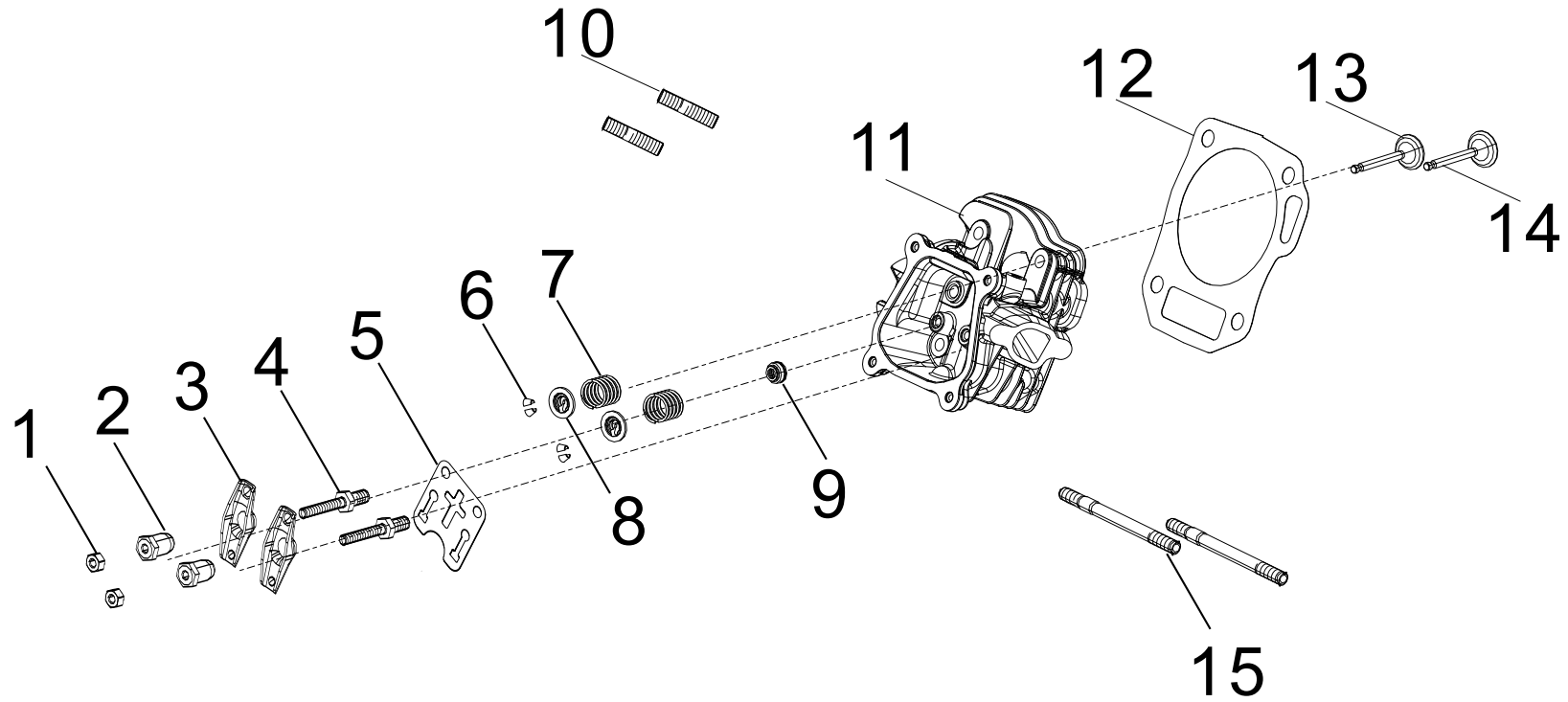


Figure C



**LISTA DE PARTES DE LA CULATA**

#	Número de parte	Descripción	Ctd.
1	14312-000001	Contratuerca de la válvula	2
2	14314-000001	Tuerca de ajuste de la válvula	2
3	14311-000001	Balancín de la válvula	2
4	14313-000001	Perno de ajuste de la válvula	2
5	14090-000001	Subconjunto de la placa de retención del elevador, blanco zinc	1
6	12109-000004	Abrazadera de bloqueo de la válvula	4
7	12103-000001	Resorte de válvula	2
8	12112-000008	Retén de resorte de válvula	2
9	12101-000006	Guía del sello	1
10	90203-000001	Espárrago, M8 x 34, negro zinc	2
11	12140-000021	Culata	1
12	12131-000015	Junta de la culata	1
13	12121-000013	Válvula de escape	1
14	12111-000010	Válvula de admisión	1
15	90204-000001	Espárrago, M6 x 96, negro zinc	2

## DIAGRAMA DE PARTES DEL CARBURADOR

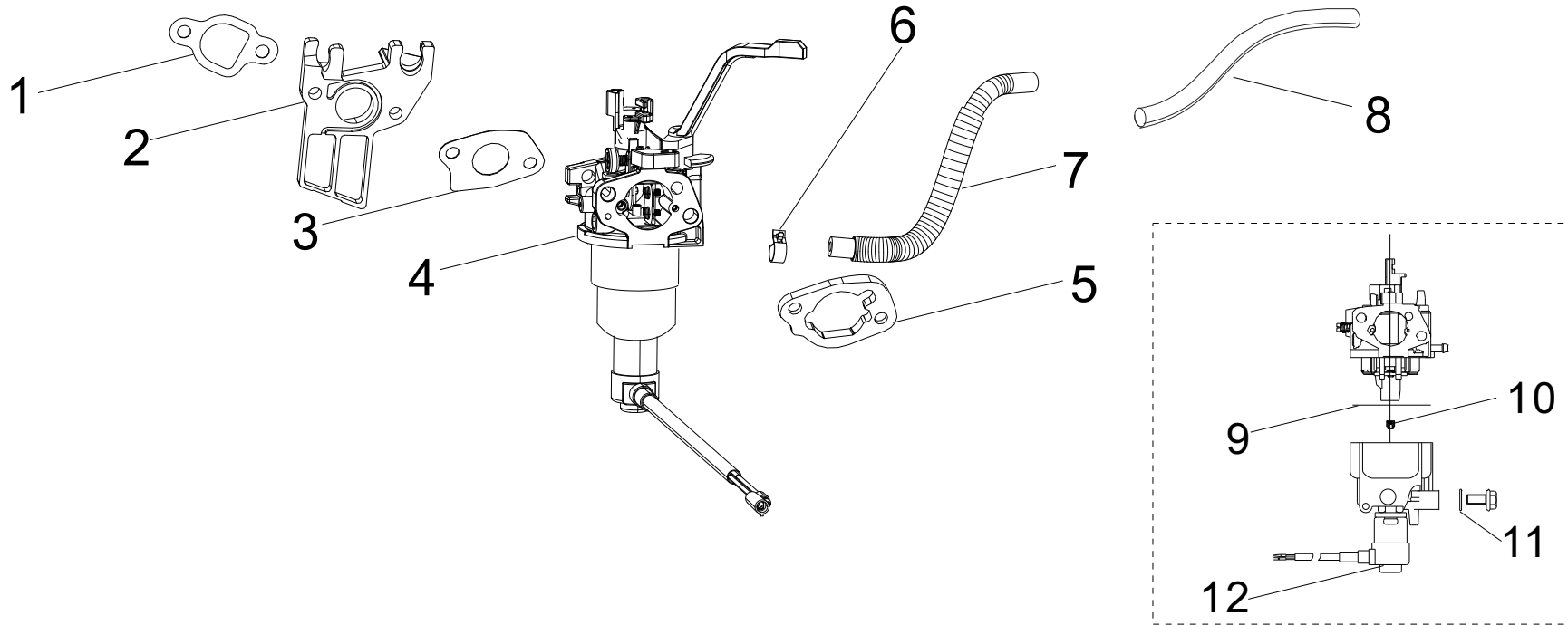


Figure D

## LISTA DE PARTES DEL CARBURADOR

#	Número de parte	Descripción	Ctd.
1	16002-000002	Junta aislante del carburador	1
2	16003-000001	Placa aislante del carburador	1
3	16001-000001	Junta del carburador	1
4	16100-000050	Conjunto del carburador	1
5	17001-000002	Junta del filtro de aire	1
6	90685-000002	Abrazadera	1
7	90686-000046	Tubo de combustible, $\varnothing 4 \times \varnothing 10 \times 415$	1
8	30431-000019	Tubo de goma, $\varnothing 13 \times \varnothing 11.5 \times 180$	1
9	16112-000001	Anillo del sello, flotante	1
10	16161-000027	Surtidor principal (77#), estándar	1
11	16161-000025	Surtidor principal (75#), altitud 3000-6000 pies	/
12	16161-000023	Surtidor principal (73#), altitud 6000-8000 pies	/
13	90681-000003	Anillo del sello	1
14	16108-000001	Válvula, solenoide	1

## DIAGRAMA DE PARTES DEL ALTERNADOR

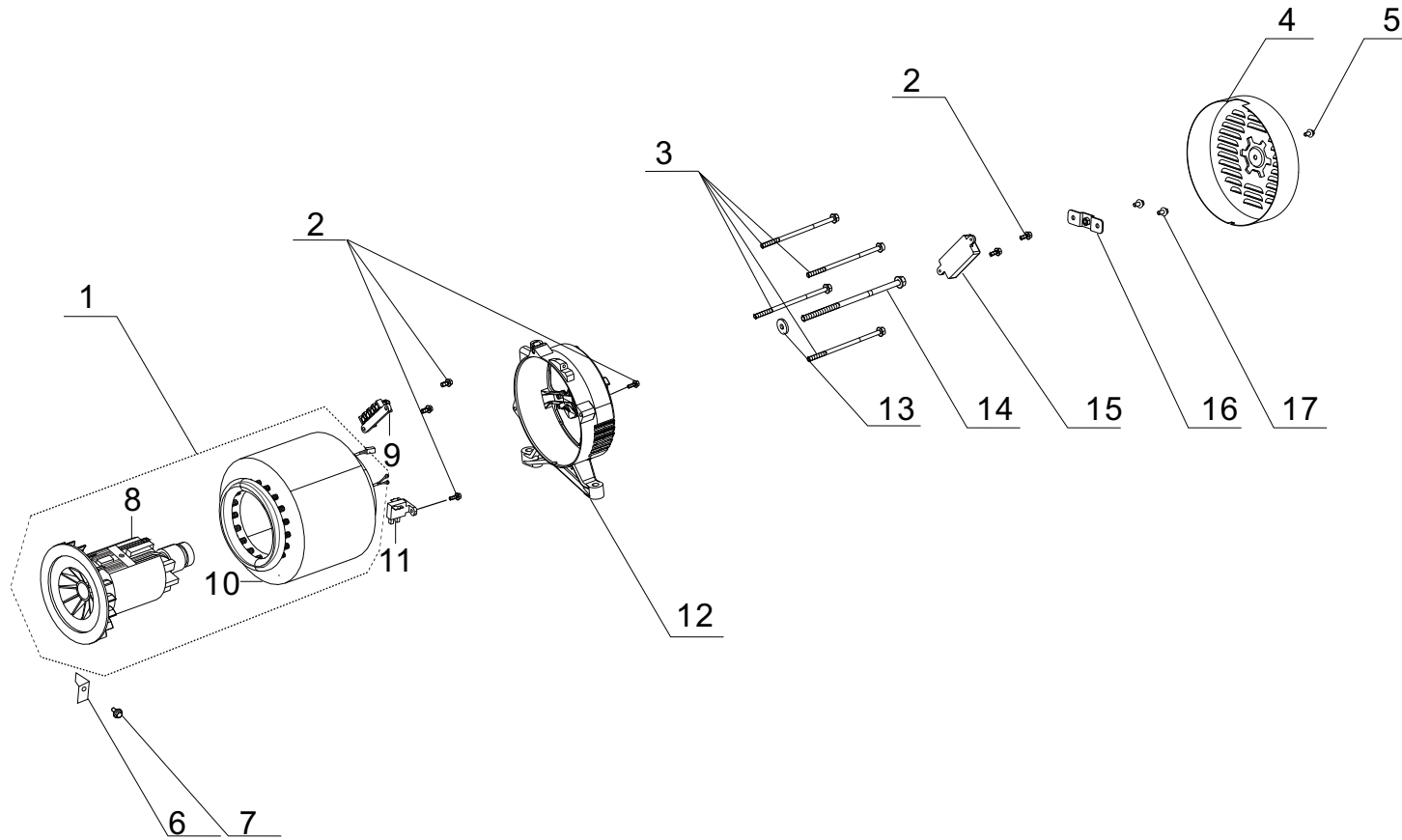


Figure E

**LISTA DE PARTES DEL ALTERNADOR**

#	Número de parte	Descripción	Ctd.
1	31300-000019	Conjunto del alternador, AL, Ø160 x 130	1
2	90001-000007	Perno de brida hexagonal, M5 x 16, blanco zinc	6
3	30048-000005	Perno, M6 x 174, estator, blanco zinc	4
4	30022-000007	Cubierta, carcasa, PMS 109C	1
5	90007-000001	Perno de brida hexagonal, M5 x 8, negro zinc	1
6	30023-000001	Retén, cubierta derecha del motor	1
7	90001-000019	Perno de brida hexagonal, M6 x 12, zinc negro	1
8	31330-000010	Rotor, AL, Ø160 x 130	1
9	31303-000001	Bloque de terminales	1
10	31310-000010	Conjunto del estator, AL, Ø160 x 130	1
11	31320-000001	Subconjunto de escobillas de carbono	1
12	30021-000004	Soporte del motor	1
13	90408-000009	Arandela plana, negro zinc	1
14	30049-000005	Perno, M8 x 230, rotor, blanco zinc	1
15	30060-000008	Rectificador	1
16	51124-000001	Soporte de montaje, blanco zinc	1
17	90005-000003	Perno de brida hexagonal, M5 x 12, zinc blanco	2

## DIAGRAMA DE PARTES DEL TANQUE DE COMBUSTIBLE

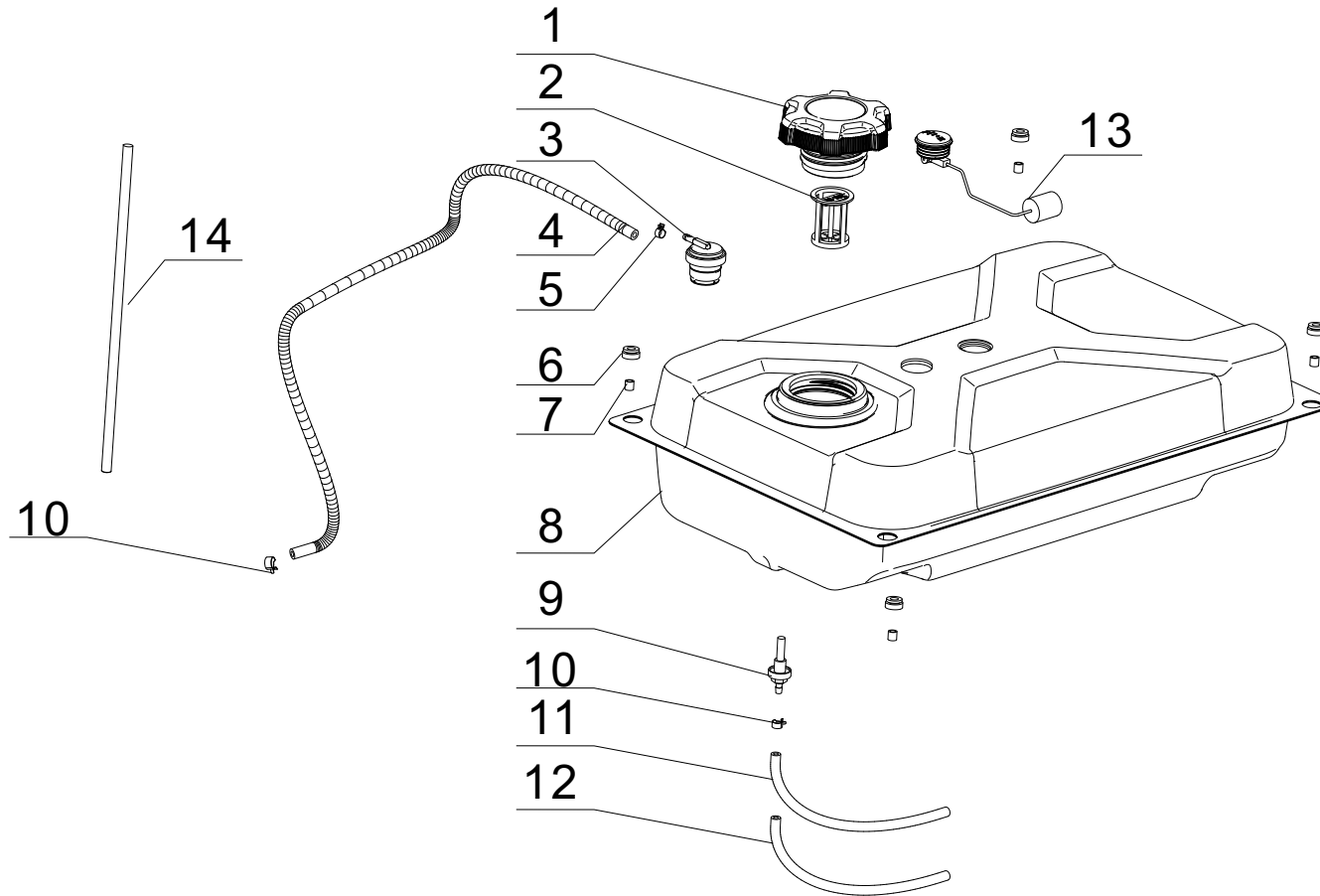


Figure F

## LISTA DE PARTES DEL TANQUE DE COMBUSTIBLE

#	Número de parte	Descripción	Ctd.
1	16730-000010	Tapa del tanque de combustible	1
2	16652-000009	Filtro de combustible	1
3	15150-000003	Válvula unidireccional	1
4	16804-000002	Tubo, Ø4.5 × Ø8.5 × 685	1
5	90740-000005	Abrazadera, Ø9	1
6	16601-000002	Tubo de goma, montaje de vibraciones, tanque de combustible	4
7	90683-000002	Buje, blanco zinc	4
8	16620-000014	Tapa del tanque de combustible, PMS 109C	1
9	16680-000002	Subconjunto de salida de combustible del tanque de combustible	1
10	90685-000010	Abrazadera, Ø10.5 × 8 × 0.8, negro zinc	2
11	90686-000020	Tubo, Ø4 × Ø10 × 250	1
12	30431-000019	Tubo de goma, Ø13 x Ø11.5 x 180	1
13	37200-000012	Medidor de combustible	1
14	30431-000013	Tubo de goma, Ø9.5 x Ø11 x 150	1

## DIAGRAMA DE PARTES DEL TABLERO DE CONTROL

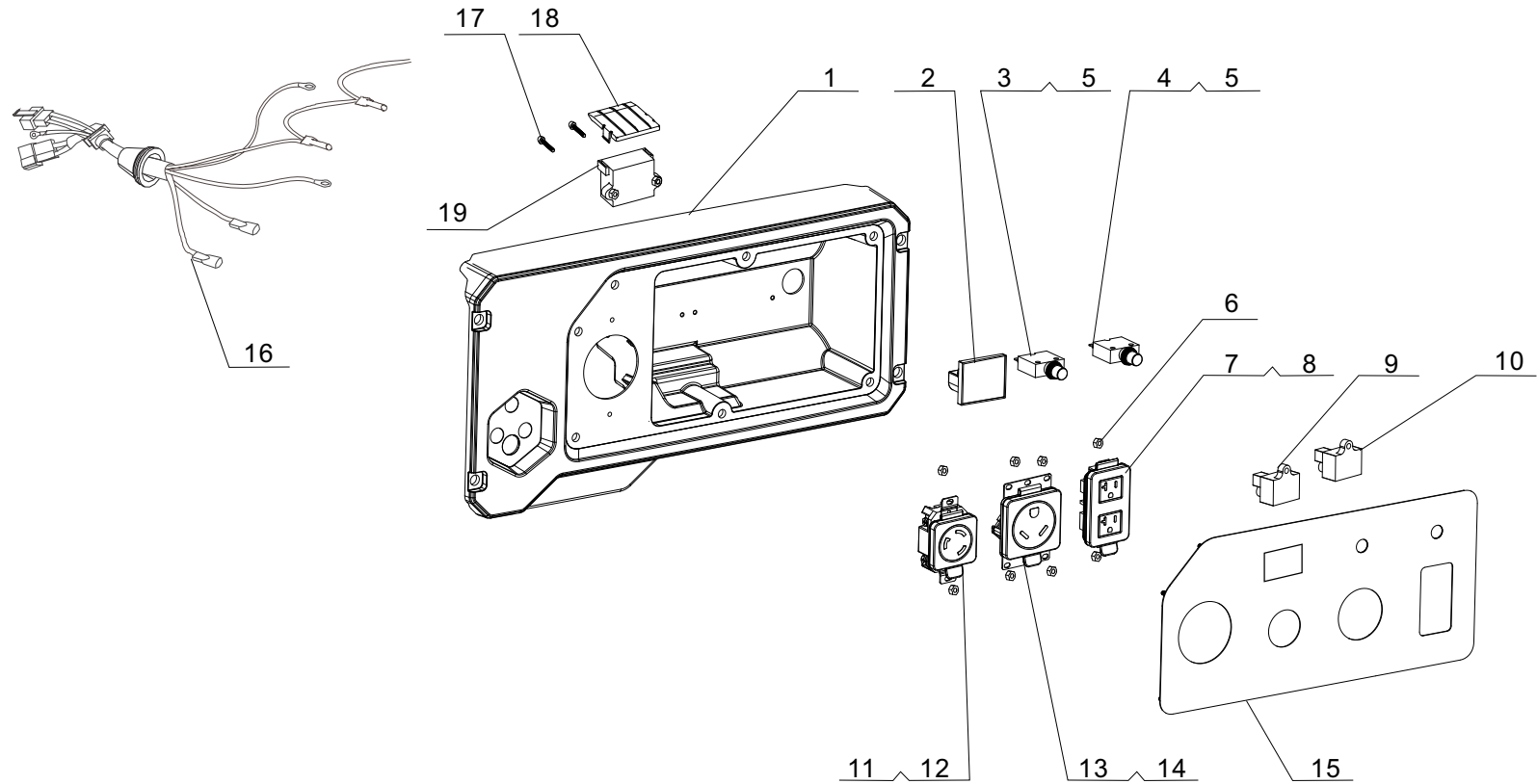


Figure G



## LISTA DE PARTES DEL TABLERO DE CONTROL

#	Número de parte	Descripción	Ctd.
1	35680-000020	Carcasa del panel de control	1
2	35632-000012	Inteligente	1
3	31234-000007	Disyuntor 30 A, pulsador, 125/250 V	1
4	31234-000003	Disyuntor 20 A, pulsador, 125/250 V	1
5	35654-000005	Cubierta, pulsador	2
6	90305-000002	Tuerca de brida hexagonal, M6, blanco zinc	8
7	35654-000013	Cubierta del receptáculo, 5-20R	1
8	35614-000017	Receptáculo 5-20R, 20A, 125V	1
9	30008-000003	Módulo de control, bobina de encendido, OV0402	1
10	30008-000006	Módulo de control, carburador, EV02	1
11	35654-000009	Cubierta del receptáculo, L5-30R	1
12	35614-000005	Receptáculo L5-30R, 30 A, 125 V	1
13	35654-000011	Cubierta del receptáculo, TT-30R	1
14	35614-000007	Receptáculo TT-30R, 30A, 125V	1
15	35650-000024	Panel de control	1
16	35660-000035	Mazo de cables, panel de control	1
17	90103-000013	Tornillo, M5 x 16, zinc blanco	2
18	30351-000003	Cubierta, alarma de CO	1
19	35720-000001	Alarma de CO	1

## DIAGRAMA DE PARTES DEL ENSAMBLAJE DE MARCO

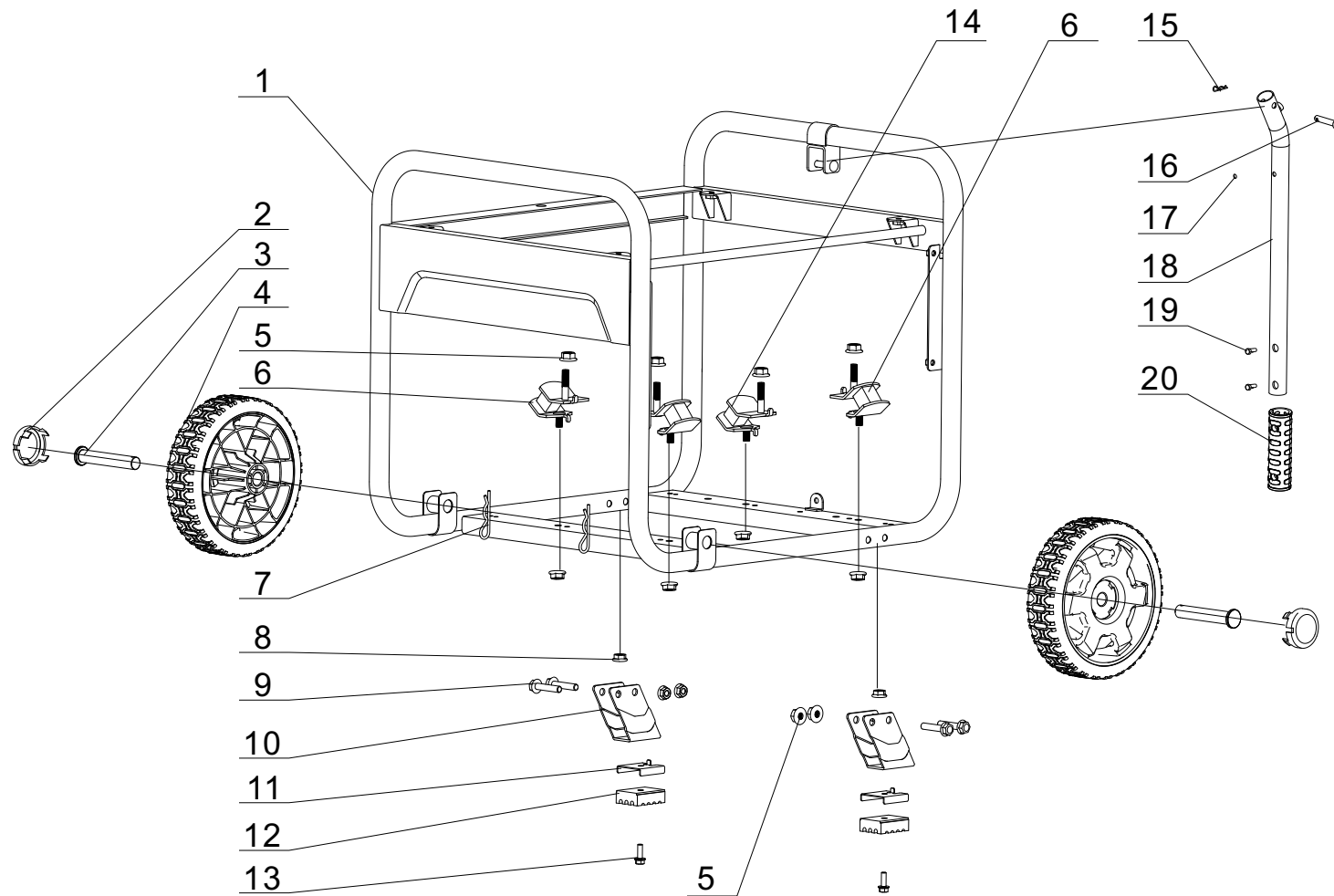


Figure H

**LISTA DE PARTES DEL ENSAMBLAJE DE MARCO**

#	Número de parte	Descripción	Ctd.
1	51100-000034	Conjunto del bastidor	1
2	44001-000003	Cubierta, cubo decorado, PMS 109C	2
3	44020-000003	Pasador de rueda, Ø16 x 89,5, negro zinc	2
4	44110-000002	Rueda de 8 in (20.3 cm)	2
5	90305-000011	Tuerca de brida hexagonal, M8, negro zinc	12
6	51005-000002	Montaje de vibraciones 1, bastidor	2
7	90501-000004	Pasador, negro zinc	2
8	90305-000006	Tuerca de brida hexagonal, M6, negro zinc	2
9	90001-000051	Perno de brida hexagonal, M8 x 40, zinc negro	4
10	51016-000009	Pata de apoyo, bastidor	2
11	24329-000008	Traba 1	2
12	51014-000017	Montaje de vibraciones 1, pata de apoyo	2
13	90001-000025	Perno de brida hexagonal, M6 x 20, negro zinc	2
14	51011-000001	Montaje de vibraciones 2, bastidor	2
15	90583-000001	Pasador R, Ø2 x 35, negro zinc	1
16	90504-000003	Pasador, Ø8x 40	1
17	90722-000006	Tapón, manillar	1
18	54110-000006	Conjunto de mango, Ø25 x 1.2	1
19	90103-000007	Tornillo, M4 x 16, zinc negro	2
20	54101-000001	Cubierta del manillar	1

# DIAGRAMA DE CABLEADO

