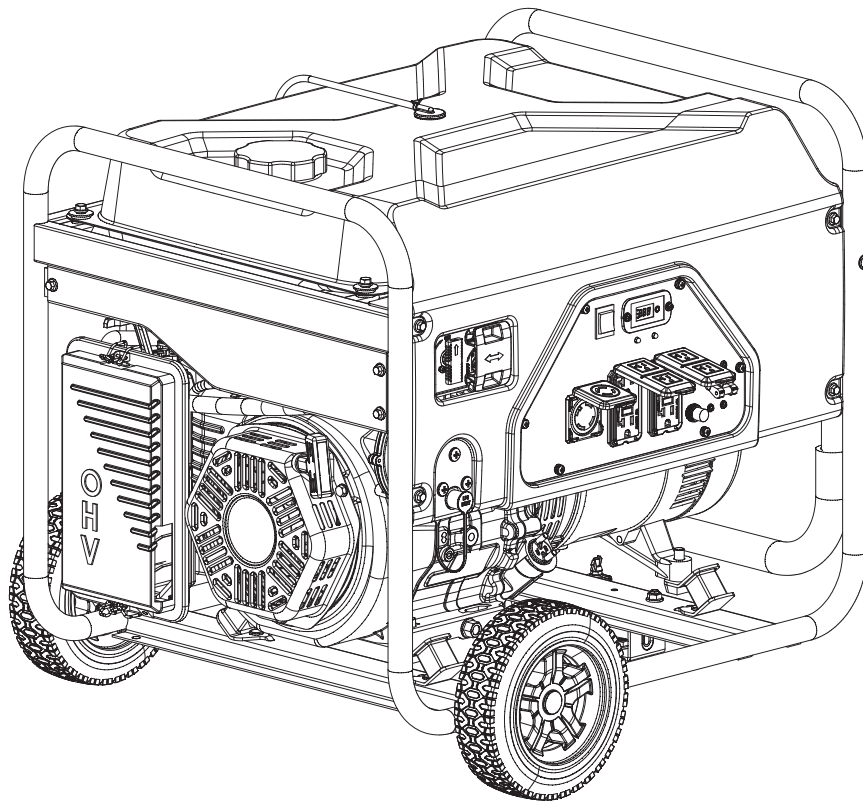


Champion Power Equipment, Inc.

MODELO #100592



INFORMACIÓN DE PARTES

GENERADOR DE COMBUSTIBLE DUAL DE 6250W

RANGO DE NÚMERO DE SERIE: TODOS

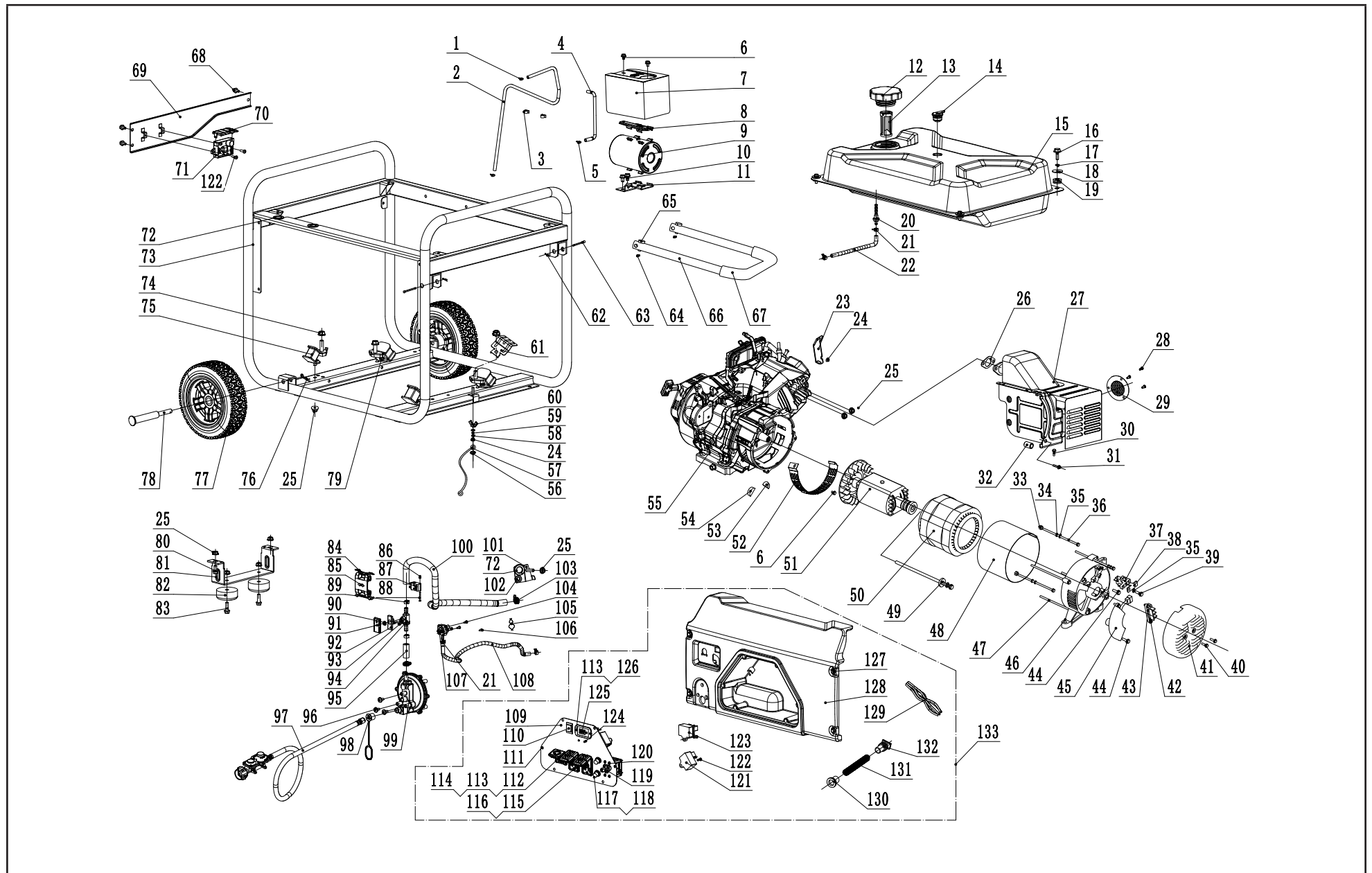


Para pedir piezas de reemplazo por favor visite:
shop.championpowerequipment.com
o llame al **1-877-338-0999**.

TABLA DE CONTENIDO

Diagrama de partes del generador.....	3
Lista de partes del generador	4
Diagrama de partes del motor.....	7
Lista de partes del motor	8
Diagrama de cableado.....	10

DIAGRAMA DE PARTES DEL GENERADOR



LISTA DE PARTES DEL GENERADOR

#	Número de parte	Descripción	Ctd.
1	2.06.006	Abrazadera, Ø7 × Ø1	2
2	152.070014.05	Tubo, válvula de inversión, 810 mm	1
3	2.05.001	Abrazadera, Ø8 × 6.5	2
4	152.070013.03	Tubo, filtro de aire, 135 mm	1
5	2.06.004	Abrazadera, Ø8 × Ø1	1
6	1.5789.0608	Perno de brida M6 × 8	3
7	152.070018.02	Tabla, aislamiento térmico	1
8	152.070702.06	Brazo de soporte, superior	1
9	152.070700.02	Recipiente de carbono, 650 cc	1
10	1.16674.0812	Perno de brida M8 × 12	2
11	152.070702.05	Brazo de soporte, inferior	1
12	122.070100.07	Tapa del tanque de combustible	1
13	122.070300.03	Filtro de combustible	1
14	24.070800.00	Válvula de inversión	1
15	152.071000.31.48	Tanque de combustible, 22.9 L, amarillo	1
16	1.5789.0620.1	Perno de brida M6 × 20, negro	4
17	1.93.06	Arandela de seguridad Ø6	4
18	2.03.004.1	Arandela plana, Ø24 × Ø6.5 × 1.5, negro	4
19	122.070015.01	Soporte de vibración, tanque de combustible	4
20	21.070600.03	Acoplador, tanque de combustible	1
21	2.06.016	Abrazadera, Ø8.7 × b8	4
22	152.070011.08	Tubo de combustible, 265 mm	1
23	45.090006.20	Portador, filtro de aire	1
24	1.6177.1.06	Tuerca de seguridad M6, brida	2
25	1.6177.1.08	Tuerca de seguridad M8, brida	11
26	46.100001.07	Empaque, escape	1
27	46.101000.13.2	Conjunto del silenciador	1
28	1.9074.4.0510	Conjunto de tornillo/arandela M5 × 10	3

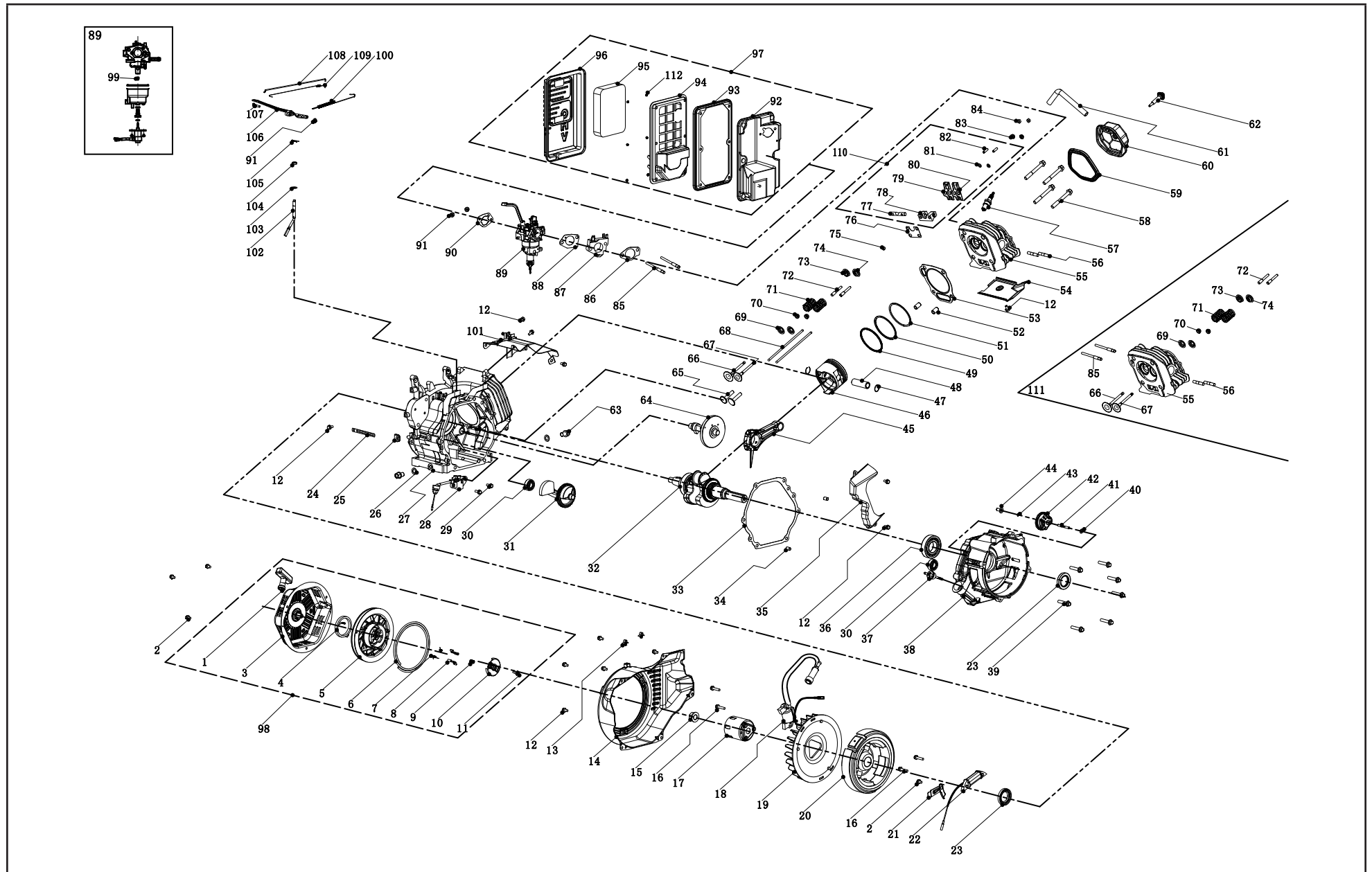
#	Número de parte	Descripción	Ctd.
29	46.101300.00	Conjunto del parachispas	1
30	1.16674.0820	Perno de brida M8 × 20	1
31	1.16674.0835	Perno de brida M8 × 35	1
32	2.13.009	Cojunte Ø9 x Ø13 x 16	1
33	1.6175.05	Tuerca M5	2
34	1.97.1.05	Arandela Ø5	2
35	1.93.05	Arandela de seguridad Ø5	3
36	2.08.031	Perno M5 × 201	2
37	152.190300.00	Conjunto de la escobilla de carbono	1
38	122.190004.01	Placa, escobilla de carbono	1
39	1.5783.0520	Perno M5 × 20	1
40	1.16674.0512.2	Perno de brida M5 × 12	2
41	152.190003.00.48	Tapa final del generador, amarillo	1
42	1.9074.17.0516	Conjunto de tornillo/arandela M5 × 16	2
43	122.190400.00	Bloque terminal	1
44	1.16674.0516	Perno de brida M5 × 16	3
45	153.190200.03	AVR (Regulador de tensión automático)	1
46	152.190002.00	Caja final	1
47	2.08.029	Conjunto de perno de brida/ arandela M6 × 165	4
48	151.191002.15	Tapa del estator	1
49	2.08.030	Conjunto de perno de brida/ arandela M10 × 250	1
50	152.191200.39	Conjunto del estator, Al, Ø190 × 125 mm, CSA	1
51	152.191100.39	Conjunto del rotor, Al, Ø190 × 125 mm, CSA	1
52	152.192300.01	Guía del aire	1
53	152.190005.00	Goma, tapa delantera, A	1
54	152.190005.01	Goma, tapa delantera, B	1

#	Número de parte	Descripción	Ctd.
55	46.492	Motor, 389cc	1
56	1.862.06	Arandela de seguridad Ø6, dentada	1
57	5.1900.026	Línea de puesta tierra 150 mm	1
58	1.97.1.06.2	Arandela Ø6	2
59	1.93.06.2	Arandela de seguridad Ø6	1
60	1.62.06	Tuerca tipo mariposa M6	1
61	152.100007.00	Tabla de aislamiento, soporte del motor	1
62	11.110008.00	Figura en R	2
63	152.200703.05	Pasador largo, mango	2
64	1.894.1.08	Anillo de seguridad Ø8	2
65	152.200703.02	Pasador corto, mango	2
66	152.200701.16.2	Mango, figura en U	1
67	152.200702.02	Cobertor, mango	1
68	1.5789.0612.1	Perno de brida M6 × 12, negro	3
69	152.200800.18.2	Placa decorativa	1
70	122.200800.08	Tapa, apagado de CO	1
71	5.1830.022	Módulo, apagado de CO	1
72	152.070031.00	Recubrimiento, manguera GLP	3
73	65271.0.3.2	Bastidor, 680 × 567 × 569	1
74	1.6177.1.10	Tuerca de seguridad M10, brida	4
75	152.201200.03	Soporte del motor 1	2
76	2.16.001	Pasador Ø2 × 33, figura en R	2
77	122.201701.07.48	Rueda de 8 in., PU, amarillo	2
78	122.201501.23	Pasador de horquilla, rueda, Ø16 × Ø10 × 97	2
79	152.201200.04	Soporte del motor 2	2
80	1.5789.0816	Perno de brida M8 × 16	2
81	152.200002.00.2	Pata de apoyo 60 mm	1
82	152.201400.00	Goma, soporte	2
83	1.5789.0825	Perno de brida M8 × 25	2
84	152.201004.00	Pestillo	2
85	152.200019.00.48	Mango del interruptor, amarillo	1
86	1.6170.03	Tuerca M3	1

#	Número de parte	Descripción	Ctd.
87	5.1050.000	Interruptor	1
88	1.819.1.0330	Tornillo M3 × 30	1
89	2.06.032	Abrazadera, Ø17	2
90	1.6182.05	Tuerca de seguridad M5	1
91	122.070032.00	Manga, combustible	1
92	122.070025.02	Manija	1
93	1.819.0408	Tornillo M4 × 8	2
94	122.074000.01	Válvula de corte, B	1
95	152.070012.05	Tubo, 40 mm	1
96	2.08.055	Perno M6 × 14	3
97	47.130021.01	Manguera GLP con regulador 3.3 ft.,	1
98	9.1500.002	Manga, conector	1
99	47.136000.01	Válvula reductora de presión	1
100	152.070012.06	Tubo, 750 mm	1
101	152.200018.00	Soporte	1
102	152.070031.01	Recubrimiento, manguera de combustible	1
103	2.06.023	Abrazadera Ø20	2
104	1.845.4816	Tornillo ST4.8 × 16	2
105	2.06.050	Abrazadera Ø8 × Ø18	1
106	1.845.3513	Tornillo ST3.5 × 13	1
107	122.070400.06	Válvula de combustible	1
108	152.070011.09	Tubo de combustible, 480 mm	1
109	152.19.26.2	Tablero de control	1
110	5.1000.004.3	Interruptor de arranque, rojo	1
111	1.9074.4.0514.1	Conjunto de tornillo/arandela M5 × 14, negro	6
112	5.1120.009	Receptáculo L14-30R	1
113	1.6177.1.04.1	Tuerca de seguridad M4, brida, negro	8
114	5.1870.003	Tapa del receptáculo, receptáculo L14-30R	1
115	5.1120.050	Receptáculo 5-20R, dúplex, GFCI	2
116	5.1870.005	Tapa del receptáculo, receptáculo 5-20R, dúplex GFCI	2
117	5.1210.920	Disyuntor de 20 Amp, botón a presión, CSA	2

#	Número de parte	Descripción	Ctd.
118	5.1870.014	Cobertor, disyuntor, botón a presión	2
119	5.1240.260	Disyuntor de 26 Amp, doble polo	1
120	1.9074.4.0306.1	Conjunto de tornillo/arandela M3 × 6, negro	4
121	5.1810.003	Diodo VFO	1
122	1.823.0514	Tornillo M5 × 14	4
123	5.1820.004	Módulo, cargador de batería	1
124	5.1460.019	Módulo, apagado de CO LED	1
125	5.1430.002	Intelligauge (medidor inteligente)	1
126	1.9074.4.0414.1	Conjunto de tornillo/arandela M4 × 14, negro	2
127	1.5789.0615.1	Perno de brida M6 × 15, negro	4
128	152.210002.17	Caja de control	1
129	100592.21.10	Conjunto de cables	1
130	122.210003.01	Tapón, cable	1
131	5.1330.017	Funda, cable, Ø17 × 300mm	1
132	152.210003.02	Tapón, tapa final	1
133	100592.21	Conjunto del tablero de control	1

DIAGRAMA DE PARTES DEL MOTOR



LISTA DE PARTES DEL MOTOR

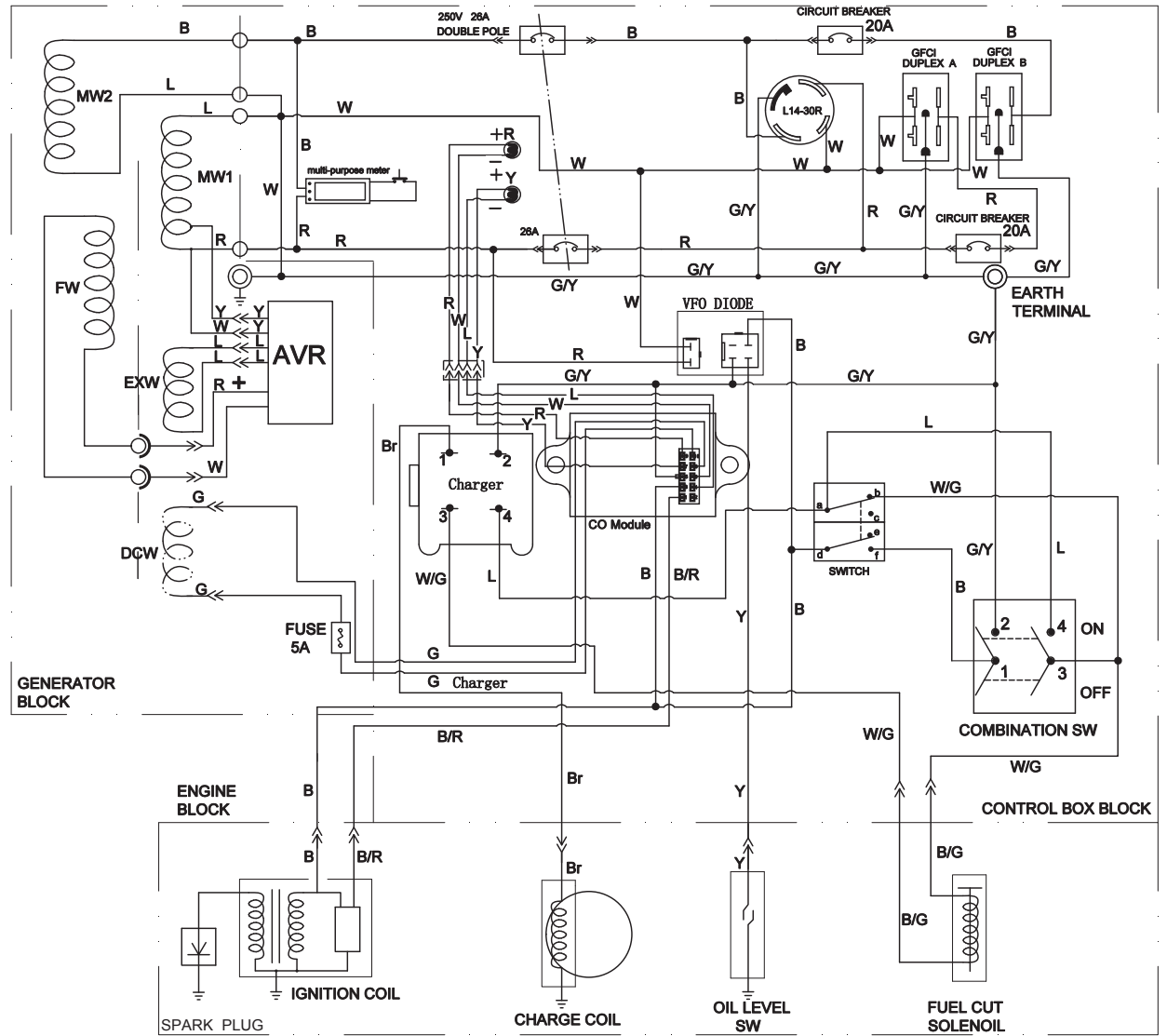
#	Número de parte	Descripción	Ctd.
1	21.061300.00	Mango, arrancador retráctil, suave	1
2	1.5789.0608	Perno de brida M6 × 8	4
3	46.061100.00.2	Tapa del arrancador retráctil, negro	1
4	45.060005.00	Resorte del carrete del arrancador retráctil	1
5	45.061102.00	Carrete del arrancador retráctil	1
6	2.10.003.1	Soga Ø4 × 1550, negro	1
7	45.060003.00	Resorte, trinquete	2
8	45.060002.00	Trinquete de arranque, hierro	2
9	45.060009.00	Resorte, guía de trinquete	1
10	45.060007.00	Guía de trinquete	1
11	45.060008.00	Tornillo, guía de trinquete	1
12	1.5789.0612	Perno de brida M6 × 12	12
13	2.05.009	Abrazadera, Ø12.5 × 7	2
14	46.080100.01.48	Tapa del ventilador, amarillo	1
15	2.02.007	Tuerca M16 × 1.5	1
16	1.5789.0629	Perno de brida M6 × 29	4
17	45.060001.00	Polea, arranque	1
18	46.123000.07	Bobina de arranque	1
19	47.080001.00	Ventilador de refrigeración	1
20	46.120100.06	Volante del motor	1
21	45.030006.00	Placa, bobina	1
22	45.121000.00	Bobina, carga	1
23	2.11.007	Sello de aceite Ø35 × Ø52 × 8	2
24	2.05.050	Abrazadera, 100 mm, cable	1
25	45.030032.00	Funda, cable	1
26	2.03.023	Arandela, Ø12.5 × Ø20 × 2	2
27	46.030100.04	Cárter	1
28	45.127000.02	Sensor del nivel de aceite	1
29	1.5789.0615	Perno de brida M6 × 15	2
30	1.276.6202	Rodamiento 6202	2

#	Número de parte	Descripción	Ctd.
31	47.050006.00	Equilibrador de peso	1
32	45.050100.14	Cigüeñal	1
33	46.030008.00	Empaque, tapa del cárter	1
34	2.04.001	Pasador espiga, Ø9 × 14	2
35	46.080600.00	Rejilla de ventilación, lado derecho	1
36	1.276.6207	Rodamiento 6207	1
37	46.031000.01.48	Conjunto de la varilla de medición de aceite, amarillo	1
38	45.030007.00	Tapa, cárter	1
39	1.5789.0840	Perno de brida M8 × 40	7
40	2.03.021.1	Arandela, Ø6.4 × Ø13 × 1, negro	1
41	45.110013.00	Eje, brazo del regulador	1
42	45.110100.00	Engranaje, regulador	1
43	21.110011.00	Anillo, engranaje del gobernador	1
44	45.110012.00	Buje, engranaje del regulador	1
45	47.050200.00	Biela	1
46	46.050005.00	Pistón	1
47	2.09.004	Anillo de seguridad Ø21 × Ø1	2
48	45.050003.00	Pasador, pistón	1
49	46.050303.00	Anillo, aceite	1
50	46.050302.00	Anillo, segundo pistón	1
51	46.050301.00	Anillo, primer pistón	1
52	2.04.004	Pasador espiga, Ø12 × 20	2
53	46.030009.02	Empaque, culata del motor	1
54	46.080400.00	Guía del aire, inferior	1
55	46.010100.00	Culata del motor	1
56	2.01.010	Perno esparrago M8 × 35	2
57	2.15.002(F6RTC)	Bujía F6RTC	1
58	2.08.014	Perno M10 × 80	4
59	46.020002.00	Empaque, tapa de la culata del motor	1

#	Número de parte	Descripción	Ctd.
60	46.021000.00	Tapa de la culata del motor, CPE	1
61	45.020001.02	Tubo de respiración	1
62	45.020100.00	Perno, tapa de la culata del motor	1
63	2.08.039	Perno M12 × 1.5 × 15, drenaje	2
64	46.041000.00	Árbol de levas	1
65	45.040013.00	Elevador, válvula	2
66	45.040002.00	Válvula de admisión	1
67	45.040006.00	Válvula del escape	1
68	46.040005.00	Varilla de empuje	2
69	45.040015.00	Retenedor, resorte de la válvula	2
70	45.040017.00	Sello de aceite, válvula	2
71	45.040003.00	Resorte, válvula	2
72	23.040010.00	Perno, balancín	2
73	45.040001.00	Retenedor, válvula de admisión	1
74	45.040007.00	Retenedor, resorte de la válvula del escape	1
75	45.040008.00	Rotador, válvula del escape	1
76	46.040004.00	Placa de guía, varilla de empuje	1
77	46.040016.00	Eje, balancín	1
78	46.040201.00	Retenedor, balancín	1
79	46.040009.00	Balancín, válvula de admisión	1
80	46.040018.00	Balancín, válvula del escape	1
81	1.97.1.06	Arandela Ø6	2
82	22.040012.00	Tornillo, ajuste de válvula	2
83	1.6177.1.06	Tuerca M6, brida	2
84	21.040021.00	Tuerca M6 × 0.5, seguridad	2
85	2.01.008	Perno esparrago M6 × M8 × 105	2
86	46.130002.20	Empaque, insulador	1
87	45.130001.00	Insulador, carburador	1
88	46.130003.20	Empaque, carburador	1
89	46.131000.28	Carburador	1
90	46.130004.20	Empaque, filtro de aire	1
91	1.6177.06	Tuerca M6, brida	3

#	Número de parte	Descripción	Ctd.
92	46.091100.03	Base, filtro de aire	1
93	45.091002.20	Sello, filtro de aire	1
94	45.091001.20	Separador, filtro de aire	1
95	45.091003.20	Elemento, filtro de aire	1
96	46.091200.04	Tapa, filtro de aire	1
97	46.091000.03.2	Conjunto del filtro de aire, negro	1
98	46.061000.00	Conjunto del arrancador retráctil	1
99	46.131017.20	Surtidor principal estándar	1
	46.131017.20.01	Surtidor principal de altitud	/
100	45.110007.01	Resorte, regulador	1
101	46.080300.20	Guía del aire, superior	1
102	45.110001.00	Eje, brazo del regulador	1
103	2.03.019	Arandela, Ø8.2 × Ø17 × 0.8	1
104	2.11.006	Sello de aceite Ø7 × Ø14 × 5	1
105	45.110008.00	Pasador, eje	1
106	45.110003.01	Brazo, regulador	1
107	2.08.040	Perno M6 × 21, brazo del regulador	1
108	45.110006.00	Varilla, regulador	1
109	45.110005.00	Resorte, acelerador	1
110	46.040200.00	Conjunto de balancines	1
111	46.010000.00	Conjunto de culata del motor	1
112	1.6177.1	Tuerca M5, brida	6

DIAGRAMA DE CABLEADO



SWITCH

	b	a	c	e	d	f
GAS	○	○			○	○
LPG	○	○			○	○

COMBINATION SWITCH

	1	2	3	4
OFF	○	○	○	○
ON				

B	BLACK	Br	BROWN
Y	YELLOW	B/W	BLACK WHITE
L	BLUE	W/G	WHITE GREEN
G	GREEN	G/Y	GREEN YELLOW
R	RED	W/L	WHITE BLUE
W	WHITE	B/G	BLACK GREEN
		B/R	BLACK RED