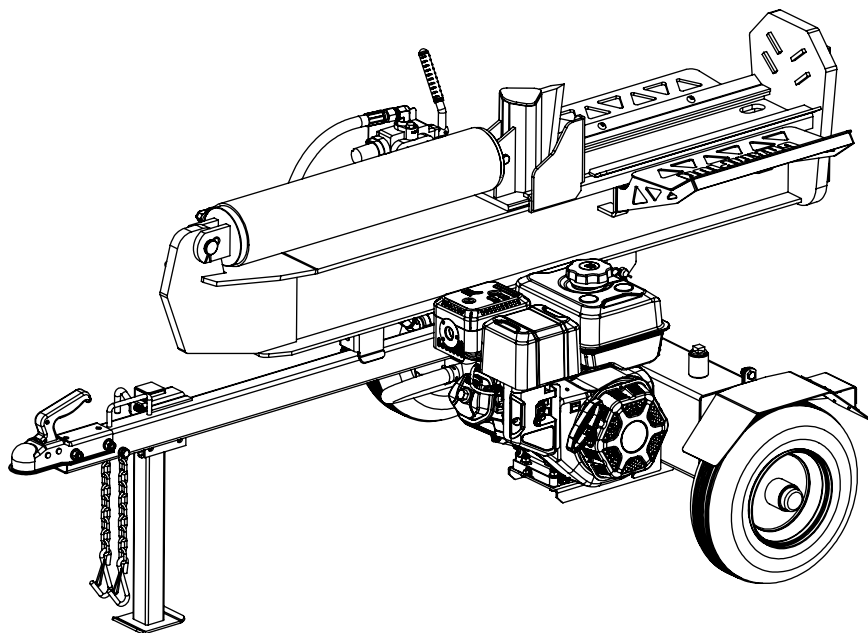




Champion Power Equipment, Inc.

MODELO #201216



INFORMACIÓN DE PARTES

PARTIDOR DE TRONCOS DE 37 TONELADAS CON VIGA COMPLETA

RANGO DE NÚMERO DE SERIE: TODOS

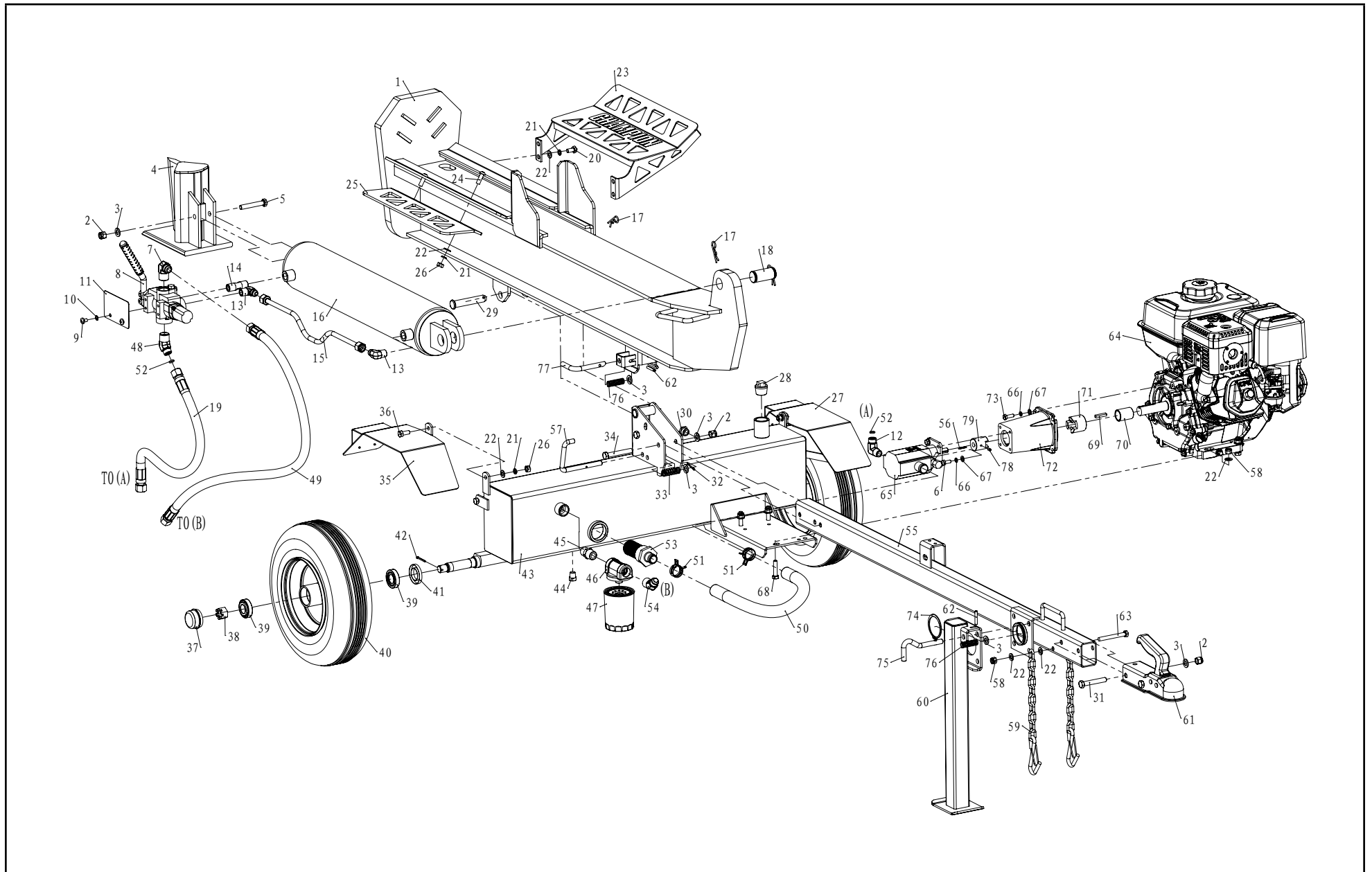


Para pedir piezas de reemplazo por favor visite:
shop.championpowerequipment.com
o llame al **1-877-338-0999**.

TABLA DE CONTENIDO

Diagrama de partes del partidor de troncos	3
Lista de partes del partidor de troncos.....	4
Diagrama de partes del motor.....	6
Lista de partes del motor	7

DIAGRAMA DE PARTES DEL PARTIDOR DE TRONCOS



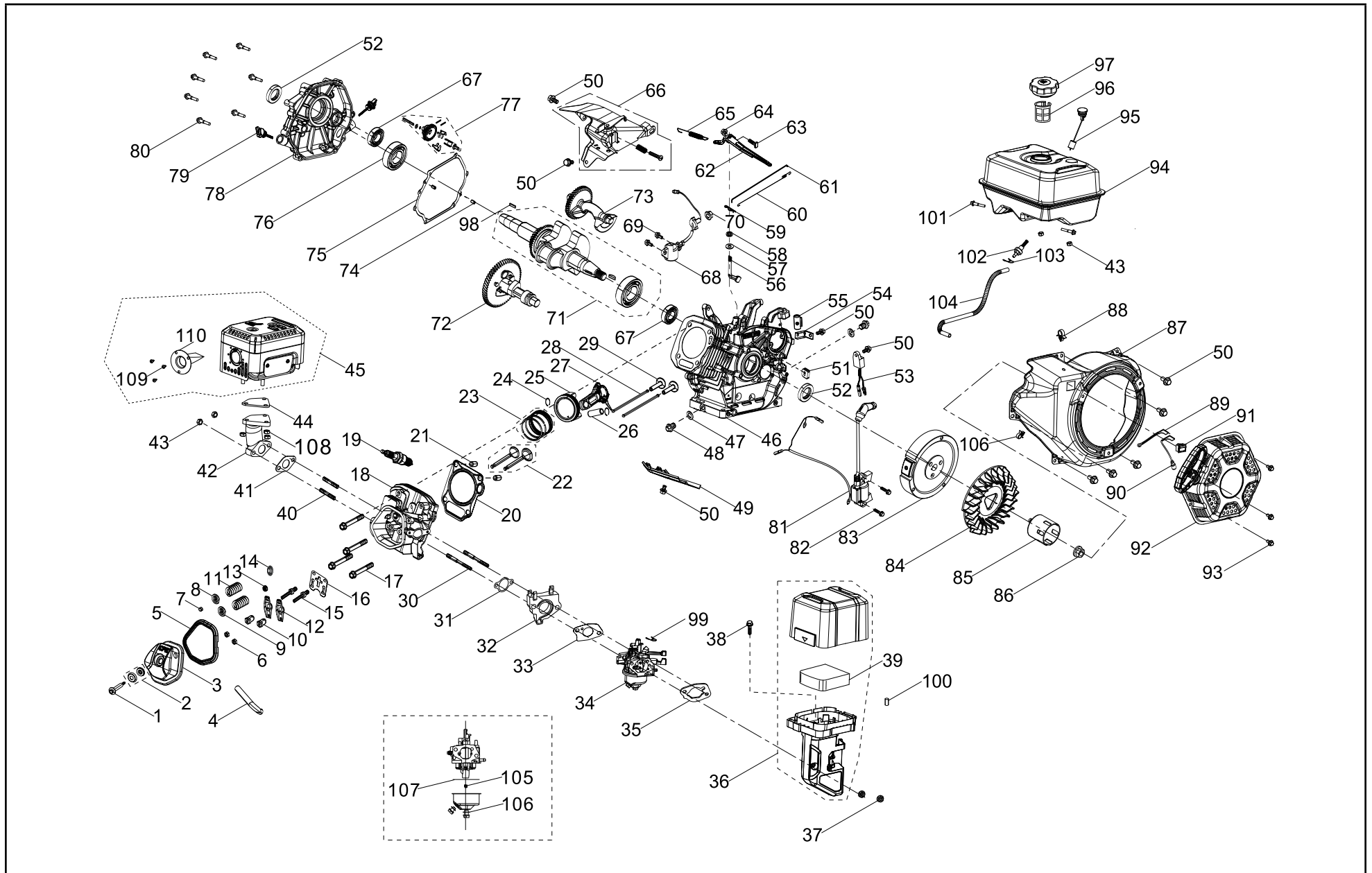
LISTA DE PARTES DEL PARTIDOR DE TRONCOS

#	Número de parte	Descripción	Ctd.
1	PMJ37E-01-00	Viga	1
2	G889.1-2000-M12	Contratuerca M12	5
3	G95-2000-12	Arandela de Ø12	8
4	PMJ25E-02-00	Deslizamiento en cuña	1
5	G5782-2000-M12-75	Perno M12x75 (12.9)	1
6	G5783-2000-M8-20	Perno M8x20	4
7	PMJ25Y-23	Conector JIC, 90 grados	1
8	PMJ25E-12	Válvula de control	1
9	G818-2000-M8-12	Perno M8x12	2
10	G859-1987-8	Arandela Ø8	2
11	PMJ22J-19	Placa	1
12	PMJ25M-16	Conector de salida de la bomba	1
13	PMJ25M-29	Ensamblador de ángulo recto	2
14	PMJ22M-22	Ensamblador de la válvula	1
15	PMJ37M-28	Manguera hidráulica (válvula-cilindro)	1
16	PMJ37M-08-00	Cilindro	1
17	GJY12-3	Pasador R	3
18	PMJ37N-13	Pasador de cuña	1
19	PMJ25M-15A	Manguera hidráulica (válvula-bomba)	1
20	G5783-2000-M10-20	Perno M10x20	4
21	G93-1987-10	Arandela de seguridad Ø10	10
22	G95-2000-10	Arandela Ø10	18
23	PMJ25M-36-00	Soporte para el capturador de troncos	1
24	G70.2-2000-M10-30	Perno M10x30	2
25	PMJ25M-31	Capturador de troncos corto	1
26	G6170-2000-M10	Tuerca M10	6
27	PMJ22G-35-00	Guardabarros derecho	1
28	PMJ22G-18	Tornillo NPT 1 in	1
29	PMJ25Y-19	Clavija	1
30	G1160.2-89	Báscula de aceite	1

#	Número de parte	Descripción	Ctd.
31	G5782-2000-M12-75	Perno M12x75	2
32	G95-2000-3.2-14	Clavija 3.2x14	1
33	PMJ25Y-17	Resorte	1
34	G5782-2000-M12-80	Perno M12x80	2
35	PMJ22G-34-00	Guardabarros izquierdo	1
36	G5783-2000-M10-25	Perno M10x25	4
37	PMJ22J-05-02	Tapón del eje	2
38	G9459-1988-M20-1.5	Tuerca ranurada M20x1.5	2
39	L44634 LYC DS	Rodamiento cónico	4
40	PMJ22D-05-03	Rueda	2
41	PMJ22J-05-01	Sello encapsulado	2
42	G91-2000-4-32	Clavija Ø4x32	2
43	PMJ27B-04-00	Tanque de aceite	1
44	PMJ22G-19	Tapón de aceite	1
45	PMJ22Q-23	Ensamblador pasante	1
46	PMJ25M-20-00	Base del filtro automático	1
47	PMJ22G-52	Filtro automático	1
48	PMJ20J-17	Conexión de salida de la carcasa del filtro	1
49	PMJ25Y-22	Manguera hidráulica (válvula-tanque de aceite)	1
50	PMJ25M-17	Caño de aceite	1
51	PMJ25Y-38	Abrazadera d30	2
52	G3452.1-92-10-2.65	Anillo "O" Ø10x2.65	2
53	PMJ22Q-20A	Filtro de aceite interno	1
54	PMJ25Y-24	Conector JIC, 135 grados	1
55	PMJ37E-03-00	Tubo de base	1
56	G1096-1979-3.18-25.4	Llave plana 3.18x25.4	1
57	PMJ25Y-15	Clavija	1
58	G889.1-2000-M10	Contratuerca M10	5
59	PMJ25M-18-00	Cadena de seguridad con gancho	2

#	Número de parte	Descripción	Ctd.
60	PMJ25Y-07-00	Pata de apoyo delantera	1
61	PMJ27B-40	2 in Acoplador	1
62	G879.2-2000-6-40	Pasador cilíndrico elástico 6x40	2
63	G5782-2000-M10-85	Perno M10x85	1
64	R338P-B00DY	Motor	1
65	PMJ35-10	Bomba de engranajes	1
66	G93-1987-8	Arandela de seguridad Ø8	8
67	G95-2000-8	Arandela Ø8	8
68	G5780-2000-M10-45	Perno M10x45	4
69	PMJ30-32	Llave plana	1
70	PMJ30-29	Buje del motor	1
71	PMJ30-28	Conector del motor	1
72	PMJ30-23	Soporte de la bomba de engranajes	1
73	ASME-B18.2.1-1996-516-24-1	Perno de 5/16 in/-24x1 in	4
74	G894.1-86-63	Anillo de pistón Ø63	1
75	PMJ25Y-16	Clavija de bloqueo	1
76	PMJ25Y-18	Resorte	2
77	PMJ25Y-14	Clavija de bloqueo	1
78	G77-2000-M6-10	Tornillo M6x10	1
79	PMJ22G-26	Conector de la bomba de engranajes	1

DIAGRAMA DE PARTES DEL MOTOR



LISTA DE PARTES DEL MOTOR

#	Número de part	Descripción	Ctd.
1	12032-Z080110-0101	Perno del cabezal del cilindro, zinc blanco azul	1
2	12034-Z080110-0091	Subconjunto de la junta de cubierta del cabezal del cilindro, zinc blanco azul	1
3	12410-Z310110-0003	Subconjunto de la cubierta del cabezal del cilindro, zinc blanco azul	1
4	17004-Z100110-0001	tubo, ventilación, $\varnothing 10.5 \times \varnothing 15 \times 110$	1
5	12004-Z080110-0001	Junta de cubierta del cabezal del cilindro	1
6	14312-Z010110-00A0	Contratuercas de la válvula	2
7	12104-Z080110-00A0	Rotador de la válvula	1
8	12107-Z080110-00A0	Retenedor de la válvula de escape	1
9	12112-Z080110-00A0	Juego del resorte de válvula	1
10	14314-Z010110-00A0	Tuerca de ajuste de la válvula	2
11	12103-Z080110-00A0	Resorte de la válvula	2
12	14311-Z080110-00A0	Pieza oscilante de la válvula	2
13	12101-Z080110-00A0	Guía del sello	1
14	12105-Z080110-00A0	Retenedor del resorte de la válvula	1
15	14313-Z010110-00A0	Perno de ajuste de la válvula	2
16	14090-Z080110-0000	Subconjunto de la placa del tapón elevador	1
17	12003-Z080110-0001	Perno del cabezal del cilindro, M10 \times 80, zinc blanco azul	4
18	12140-Z520211-0B00	Subconjunto del cabezal del cilindro	1
19	30010-Z010110-00A0	Bujía	1
20	12131-Z520110-0000	Junta del cabezal del cilindro	1
21	90502-1220-00A0	Clavija, 12 \times 20	2
22	12110-Z100110-00A0	Juego de la válvula	1
23	13200-Z590110-0000	Conjunto del anillo de pistón	1
24	13122-Z100110-00A0	Clip de la clavija del pistón	2
25	13111-Z520210-0000	Pistón	1
26	13121-Z100110-00A0	Clavija de pistón, $\varnothing 20 \times \varnothing 62$	1
27	13010-Z100120-00A0	Varilla de conexión	1

#	Número de part	Descripción	Ctd.
28	14070-Z100110-00A0	Conjunto del elevador de válvula	2
29	14081-Z080110-00A0	Vástago de la válvula	2
30	90204-Z100210-0000	Perno, M6/8 \times 135, zinc negro	2
31	17002-Z100110-0000	Junta de entrada	1
32	16003-Z100110-00A0	Placa aislante del carburador	1
33	16001-Z100110-0000	Junta del carburador	1
34	16100-Z590511-01M0	Conjunto del carburador	1
35	17001-Z080210-0000	Junta del filtro de aire	1
36	17100-Z590110-0001	Filtro de aire	1
37	90305-0600-33	Tuerca de brida hexagonal, M6, zinc negro	2
38	90007-0630-A1A0	Perno de brida hexagonal, M6 \times 30, zinc blanco azul	1
39	17151-Z590110-0000	Elemento del filtro de aire	1
40	90204-Z100320-0000	Perno, M8 \times 54, zinc negro	2
41	18001-Z190110-00A0	Junta de escape	1
42	18150-Z080210-QAA1	Caño de escape	1
43	90305-0800-3101	Tuerca de brida hexagonal, M8, zinc blanco azul	5
44	18101-Z080110-0000	Junta del silenciador	1
45	18100-Z190310-00A0	Conjunto del silenciador	1
46	11310-Z590310-0B00	Subconjunto del cárter	1
47	90412-Z080110-00A0	Arandela, $\varnothing 12 \times \varnothing 21 \times 2$	2
48	11007-Z080110-0001	Perno del tapón de drenaje, M12 \times 1.5 \times 18, zinc blanco azul	2
49	19304-Z110110-0001	Cubierta del cuerpo del cilindro, zinc blanco azul	1
50	90001-0612-0101	Perno de brida hexagonal, M6 \times 12, zinc blanco azul	10
51	28101-Z080110-0001	Tapón de goma	1
52	90682-Z310110-00A0	Sello de aceite, $\varnothing 35 \times \varnothing 52 \times 7$	2
53	37050-Z010410-0001	Protector de aceite, zinc blanco azul	1

#	Número de part	Descripción	Ctd.
54	51124-Z590110-0001	Soporte de montaje	1
55	90684-Z010410-0001	Clip	1
56	16061-Z100110-00A0	Brazo del regulador	1
57	90412-Z080210-00A0	Arandela, Ø8.4 × Ø19.5 × 0.8	1
58	90682-Z100210-0001	Sello de aceite, Ø8 × Ø14 × 4	1
59	90501-Z010110-0001	Clavija, zinc blanco azul	1
60	16012-Z080110-00A0	Resorte de retorno de la válvula del acelerador	1
61	16062-Z100110-00A1	Varilla del regulador, zinc blanco azul	1
62	16070-Z100120-0001	Subconjunto del soporte del regulador, zinc blanco azul	1
63	16072-Z010110-0001	Perno de soporte del regulador, M6 × 21, zinc blanco azul	1
64	90305-0600-3101	Tuerca de brida hexagonal, M6, zinc negro	1
65	16063-Z100710-0001	Resorte del regulador, zinc blanco azul	1
66	16520-Z101710-0001	Conjunto del control del acelerador, zinc blanco azul	1
67	90548-0202-00A0	Cojinete	2
68	37060-Z080120-0000	Sensor de aceite del motor, sin tuerca	1
69	90001-0616-01A0	Perno de brida hexagonal, M6 × 16, zinc blanco azul	2
70	90305-Z010210-0101	Tuerca de brida hexagonal, M10, zinc blanco azul	1
71	13300-Z100620-RBA0	Conjunto del cigüeñal	1
72	14200-Z100320-00A9	Conjunto del árbol de levas	1
73	13401-Z100110-00A0	Eje de equilibrio	1
74	90502-0812-00A0	Clavija, 8 × 12	2
75	11001-Z100120-0000	Junta del cárter	1
76	90547-0207-00A0	Cojinete	1
77	16400-Z100110-00A0	Conjunto del engranaje del regulador	1
78	11411-Z100511-0BA0	Cubierta del cárter	1
79	15010-Z080130-L401	Subconjunto de la varilla de medición de aceite	2
80	90001-0840-0101	Perno de brida hexagonal, M8 × 40, zinc blanco azul	7

#	Número de part	Descripción	Ctd.
81	30400-Z590110-0001	Bobina de encendido	1
82	90001-0628-01A0	Perno de brida hexagonal, M6 × 28, zinc blanco azul	2
83	13510-Z100120-00A0	Subconjunto del volante	1
84	19352-Z100120-00A2	Propulsor	1
85	28002-Z100210-0000	Polea del arrancador, zinc blanco azul	1
86	13501-Z080110-00A0	Tuerca del volante, M6 × 1.5, zinc blanco azul	1
87	28110-Z590110-L400	Cubierta	1
88	90684-Z080110-0001	Clip	1
89	35555-Z810110-0000	Cable de conexión a tierra del conector del interruptor	1
90	35541-Z590110-0000	Cable de conexión del motor de detención	1
91	35540-Z010610-R901	Subconjunto del interruptor del motor de detención	1
92	28200-Z590210-H200	Conjunto del arranque de retroceso	1
93	90251-0608-03	Perno, M6 × 8, zinc negro	3
94	16620-Z590310-H200	Tanque de combustible	1
95	37200-Z810310-0000	Indicador de combustible	1
96	16652-Z010810-0001	Colador de combustible	1
97	16730-Z310310-0001	Tapón del tanque de combustible	1
98	90521-Z030410-0000	Llave	1
99	90685-D080-0EAO	Abrazadera, Ø8 × 7 × 0.6, zinc blanco azul	1
100	90722-Z010610-0001	Tapón de extremo	1

#	Número de part	Descripción	Ctd.
101	90001-0825-0101	Perno de brida hexagonal, M8 × 25, zinc blanco azul	2
102	16680-Z010210-0000	Subconjunto de la salida de aceite del tanque de combustible	1
103	90740-Z010510-00A1	Abrazadera	1
104	90686-Z520110-00M1	Caño de combustible, Ø4.5 × Ø8.5 × 240	1
105	16161-Z153710-0000	Surtidor principal, estándar	1
	16161-Z153510-00A0	Surtidor principal, altitud 3000-6000 pies	/
	16161-Z153310-00A0	Surtidor principal, altitud 6000-8000 pies	/
106	90681-Z010610-0000	Anillo sellador	1
107	16112-Z080110-0000	Anillo sellador flotador	1
108	90305-0800-3E	Tuercas hexagonales con reborde, M8	3
109	90107-3595-01	Tornillo, ST3.5×9.5	3
110	18250-Z590110-00A0	Supresor de chispas	1