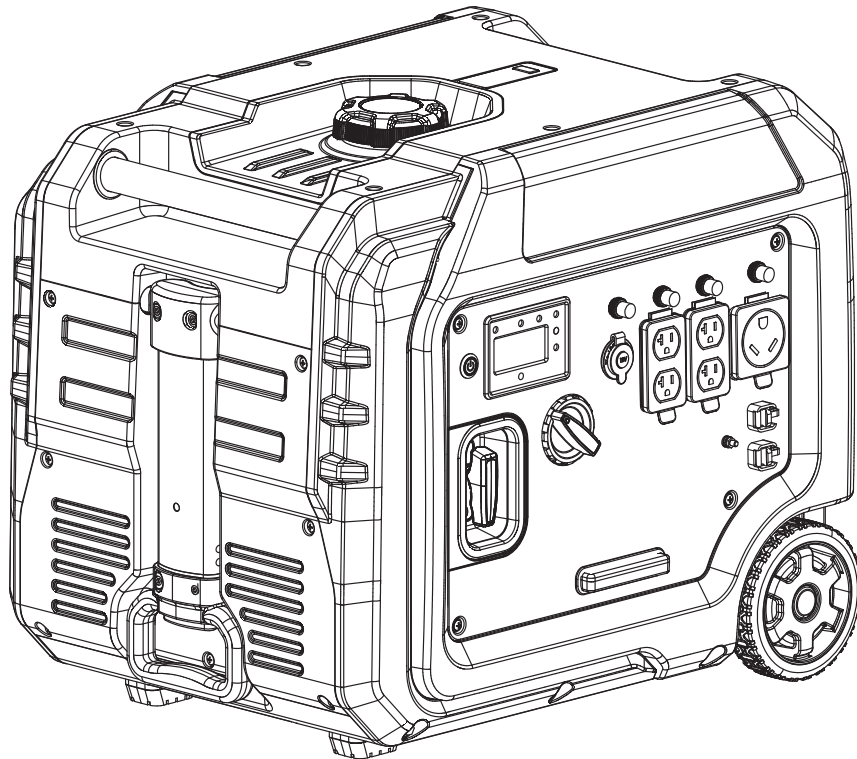


Champion Power Equipment, Inc., Santa Fe Springs, CA EE.UU.

MODELO #201001-1



INFORMACIÓN DE PARTES

GENERADOR INVERSOR CON ENCENDIDO INALÁMBRICO DE 5500W

RANGO DE NÚMERO DE SERIE: TODOS



Para pedir piezas de reemplazo por favor visite:
shop.championpowerequipment.com
o llame al **1-877-338-0999**.

TABLA DE CONTENIDO

Diagrama de partes del generador inversor	3
Lista de partes del generador inversor	4
Diagrama de partes del motor	6
Lista de partes del motor	7
Diagrama de partes de la culata	9
Lista de partes de la culata	10
Diagrama de partes del carburador	11
Lista de partes del carburador	12
Diagrama de partes del tanque combustible	13
Lista de partes del tanque combustible	14
Diagrama de partes del tablero de control	15
Lista de partes del tablero de control	16
Diagrama de partes de ensamblaje de marco	17
Lista de partes de ensamblaje de marco	18
Diagrama de cableado	19

DIAGRAMA DE PARTES DEL GENERADOR INVERSOR

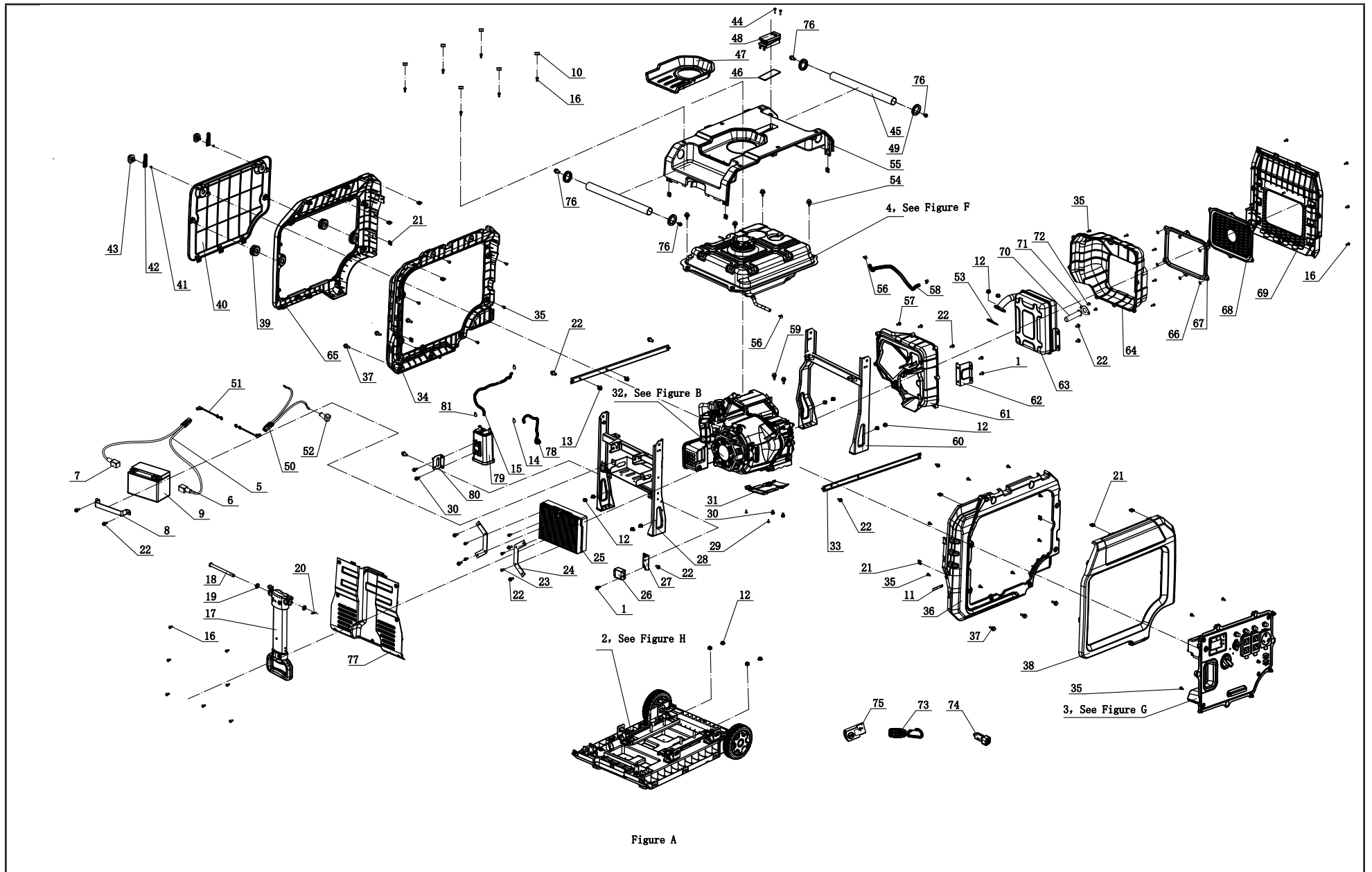


Figure A

LISTA DE PARTES DEL GENERADOR INVERSOR

#	Número de parte	Descripción	Ctd.
1	1.5789.0615	Perno de brida M6 x 15	3
2	63.200600.00	Ensamblaje del componente de ajuste de la base, vea la figura H	1
3	63.210000.02	Montaje del panel de control, consulte la figura G	1
4	63.070000.01	Conjunto del depósito de combustible, consulte la figura F	1
5	5.1900.137	Cable SAE de la batería	1
6	122.200013.04	Funda, Caucho, Negro	1
7	122.200013.04.3	Funda, Goma, Roja	1
8	63.200902.00	Pellizco	1
9	9.1000.090	Batería, 9AH	1
10	63.200503.00	Cubierta, puerto de conexión	6
11	2.05.050	Abrazadera, Alambre, 100	3
12	1.6177.1.08	Contratuerca M8, Brida	14
13	2.05.001	Abrazadera, Ø8 x 6,5	2
14	2.06.006	Abrazadera, Ø7 x Ø1	2
15	63.070014.01	Tubería, Tanque De Combustible A Bote	1
16	1.818.0514.1	Tornillo M5x14	22
17	63.200700.00	Montaje del mango	1
18	63.200509.00	Mango, Pasador	1
19	2.03.073	Cojinete	2
20	2.16.006	Pasador de chaveta (Ø2 x 20)	1
21	2.02.010	Tuerca enjaulada M5	20
22	1.5789.0612	Perno de brida M6 x 12	16
23	1.5789.0512	Perno de brida M5 x 12	5
24	63.220004.00	Soporte, unidad de control	2
25	63.221000.00	Unidad de Control, 4.0KW, 120V/60Hz, Paralelo Inalámbrico	1
26	5.1800.009	Rectificador	1
27	63.200018.01	Brazo de soporte	1

#	Número de parte	Descripción	Ctd.
28	63.201100.01	Partidario, Izquierda	1
29	1.845.3595	Tornillo, ST3,5 x 9,5	2
30	1.5789.0610	Perno de brida M6 x 10	5
31	63.080600.01	Conjunto protector, inferior	1
32	63.601	Motor, 224 cc, Ver Figura B	1
33	63.201600.03	Partidario, tanque de combustible	2
34	63.200401.01	Partidario, Cubierta Trasera, Negro	1
35	1.845.4216	Tornillo, ST4.2 x 16	29
36	63.200101.01	Partidario, Cubierta Frontal, Negro	1
37	2.08.075.1	Perno M6x20	6
38	63.200101.00	Portada	1
39	63.200103.00	manga de goma	2
40	63.200402.01	Protector, Cubierta Trasera	1
41	1.6177.1.06	Contratuerca M6, Brida	2
42	63.200410.01	Cubierta Perilla giratoria	2
43	63.200410.00	Perilla Giratoria, Protector, Cubierta Trasera	2
44	1.823.0325	Tornillo M3x25	2
45	63.200700.01	Resolver	2
46	63.213004.02	Almohadilla de goma	1
47	63.200502.00	Aliviadero, Tanque de Combustible	1
48	63.214000.00	Conjunto de luz indicadora, tanque de combustible	1
49	63.200102.00	manga de goma	4
50	5.1900.139	Cable SAE del motor	1
51	152.200013.03	Manguito, Conector	2
52	152.200013.02.3	Funda, Goma, Roja	1
53	26.100001.00	Junta, Escape	1
54	2.08.179.1	Perno de brida M6 x 25	4
55	63.200500.00	Cubierta, Superior, Negro	1
56	2.06.018	Abrazadera, Ø10,5 x b8	3
57	2.08.102	Tornillo M6x13	1

#	Número de parte	Descripción	Ctd.
58	63.070011.01	Tubería de combustible, válvula de combustible al carburador	1
59	2.08.168	Tornillo	2
60	63.201100.02	Partidario, Derecha	1
61	63.081100.00	Conjunto protector del silenciador, delantero	1
62	63.101005.00	Partidario, conjunto de silenciador	1
63	63.101000.00.2	Montaje del silenciador	1
64	63.081200.00	Conjunto protector de silenciador, trasero	1
65	63.200401.00	Partidario, Cubierta Trasera, Negro	1
66	2.03.069	Anillo de retención, M5	6
67	63.200304.00	Sello de goma, cubierta del silenciador	1
68	63.200303.00	Cubierta del silenciador	1
69	63.200302.00	Cubierta, Lado Derecho, Negro	1
70	46.101300.08	Ensamblaje del parachispas	1
71	46.101503.08	Placa, Parachispas	1
72	1.9074.13.0514	Conjunto de tornillo/arandela M5 x 10	2
73	9.2600.003	Remoto	1
74	9.1700.008	Enchufe, USB 5V/2.4A	1
75	63.220005.00	Básico, Remoto	1
76	1.16674.0812	Perno de brida M8 x 12	4
77	63.200200.00	Cubierta, Izquierda	1
78	63.070013.00	Tubería, bote a filtro de aire	1
79	122.070700.00	Bote de carbón, 320CC	1
80	63.200018.00	Brazo de soporte	1
81	2.06.004	Abrazadera, Ø8 x Ø1	1

DIAGRAMA DE PARTES DEL MOTOR

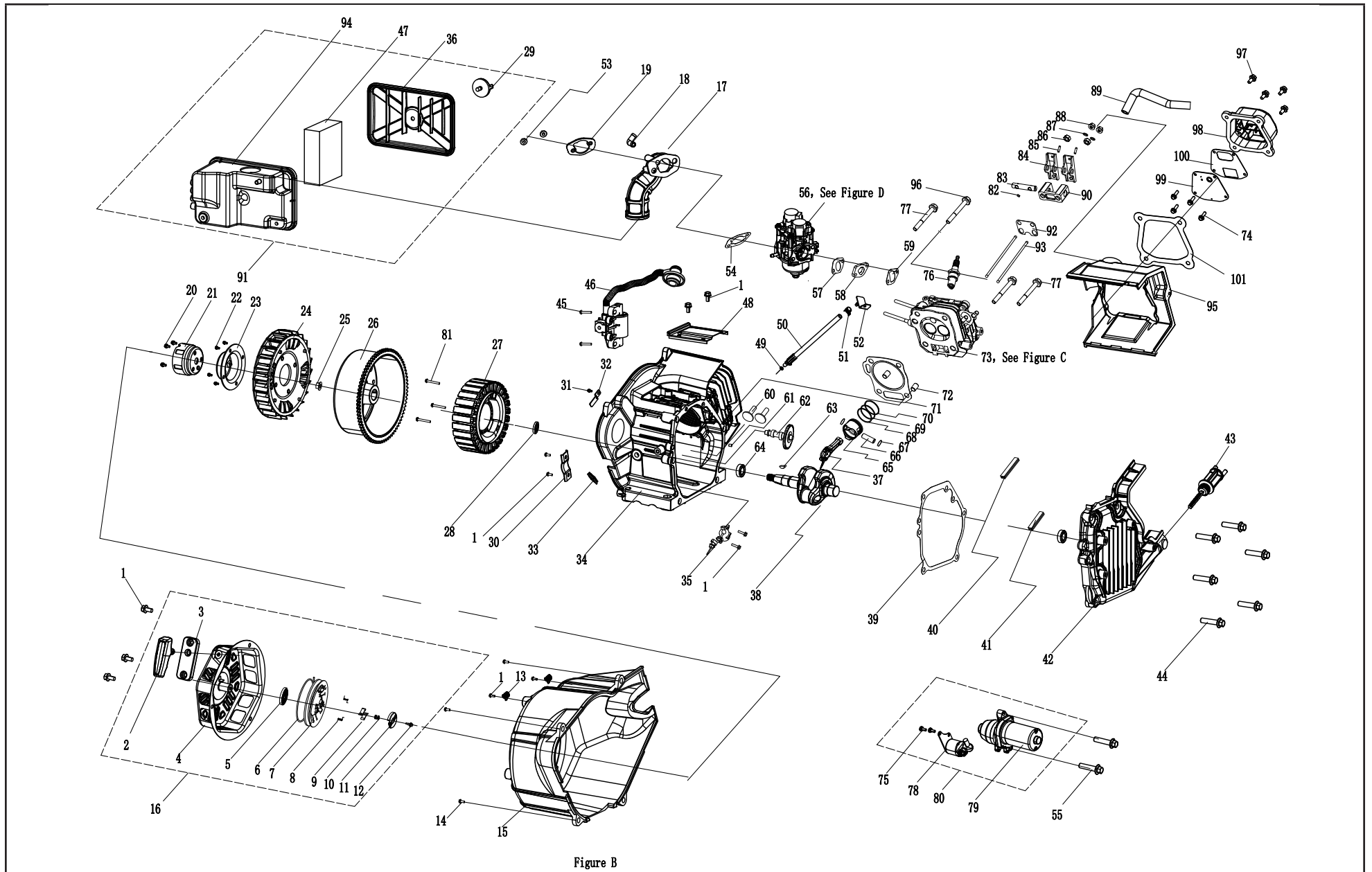


Figure B

LISTA DE PARTES DEL MOTOR

#	Número de parte	Descripción	Ctd.
1	1.5789.0612	Perno de brida M6 x 12	11
2	62.061300.00	Mango, Retroceso, Suave	1
3	63.061200.00	Placa guía del mango	1
4	83.061100.01.1	Cubierta, arrancador de retroceso, negro	1
5	21.061005.00	Resorte, arrancador de retroceso	1
6	2.10.001.1	Cuerda Ø4x1570, Negra	1
7	21.061001.01	Carrete, arrancador de retroceso	1
8	45.060003.00	Primavera, Trinquete	2
9	45.060002.00	Trinquete de arranque, acero	2
10	45.060009.00	Guía de resorte, trinquete	1
11	45.060007.00	Guía de trinquete	1
12	45.060008.00	Tornillo, guía de trinquete	1
13	2.05.050	Abrazadera, Alambre, 100	2
14	1.16674.0618	Perno de brida M6 x 18	4
15	63.080100.01	Tapa del ventilador	1
16	63.061000.00	Asamblea de retroceso	1
17	63.090004.02	Tubo del filtro de aire	1
18	63.090003.00	Articulación, tubo de ventilación	1
19	63.090005.00	Pinza, tubo del filtro de aire	1
20	1.16674.0610	Perno de brida M6 x 10	3
21	63.060001.00	polea de arranque	1
22	1.16674.0616	Perno de brida M6 x 16	4
23	182.060002.00	Base de conexión	1
24	63.080001.00	Ventilador	1
25	2.02.006	Tuerca M14x1.5	1
26	63.191100.00	Rotor	1
27	63.191200.00	Componente del estator	1
28	2.11.001	Retén de aceite Ø25 x Ø41,3 x 6	1
29	62.200410.00	Perilla Giratoria, Protector, Cubierta Trasera	1
30	182.030006.00	Pellizco	1

#	Número de parte	Descripción	Ctd.
31	1.5789.0608	Perno de brida M6 x 08	1
32	63.030006.01	Pellizco	1
33	63.030032.00	vaina, alambre	1
34	63.030100.00.1	Caja del cigüeñal	1
35	21.127000.02	Sensor de nivel de aceite	1
36	63.091200.00	Cubierta, filtro de aire	1
37	27.050200.00	Biela	1
38	27.050100.04	Cigüeñal	1
39	24.030008.00	Junta, tapa del cárter	1
40	27.030013.00	Tira de sellado, tapa del cárter, larga	1
41	27.030013.01	Tira de sellado, tapa del cárter, corta	1
42	63.030007.00	Cubierta, Cárter	1
43	63.031000.00.2	Ensamblaje de varilla de nivel de aceite	1
44	1.5789.0832	Perno de brida M8 x 32	6
45	1.16674.0620	Perno de brida M6 x 20	2
46	63.123000.01	Bobina de encendido, caucho de silicona	1
47	63.091003.00	elemento, filtro de aire	1
48	63.080300.00	Guía de aire	1
49	2.03.016	Arandela Ø10 x Ø16 x 1,5, Perno de drenaje	1
50	83.032000.00	Manguera, drenaje de aceite	1
51	2.06.013	Abrazadera	1
52	45.030200.00	Apoyo	1
53	1.6177.06	Tuerca de brida M6	2
54	24.130004.20	Junta, filtro de aire	1
55	1.5789.0625	Perno de brida M6 x 25	2
56	63.130000.02	Ensamblaje del carburador, vea la figura D	1
57	22.130003.00	Junta, Carburador	1
58	63.130001.00	Aislante, Carburador	1
59	24.130002.00	Junta, Aislante	1
60	25.040013.00	Levantador de válvula	2

#	Número de parte	Descripción	Ctd.
61	2.04.001	Pasador Ø9 x 14	2
62	27.041000.00	Árbol de levas	1
63	2.14.012	Llave Woodruff 4 x 7,5 x 19	1
64	1.276.6205.9	teniendo 6205	2
65	27.050005.00	Pistón	1
66	23.050003.00	Pasador, Pistón	1
67	2.09.001	Circlip Ø18 x Ø1	2
68	27.050303.00	Anillo, Aceite	1
69	27.050302.00	Anillo, segundo pistón	1
70	27.050301.00	Anillo, primer pistón	1
71	27.030009.01	Culata Junta	1
72	2.04.003	Pasador Ø10 x 14	2
73	63.010000.00	Ensamblaje de la culata, vea la figura C	1
74	1.16674.0512.2	Perno de brida M5 x 12	4
75	1.823.0512	Tornillo M5x12	2
76	2.15.002(F6RTC)	Bujía F6RTC	1
77	1.5789.0865	Perno de brida M8 x 65	3
78	63.125200.01	Relé, Arrancador	1
79	63.125100.00	Motor de arranque	1
80	63.125000.01	Ensamblaje del motor de arranque	1
81	1.5789.0655	Perno de brida M6 x 55	3
82	21.040008.00	Rotador, válvula de escape	1
83	24.040202.00	eje, balancín	1
84	22.040009.00	Balancín	2
85	22.040012.00	Tornillo, ajuste de válvula	2
86	21.040021.00	Tuerca M6 x 0,5, Bloqueo	2
87	1.97.1.06	Arandela Ø6	2
88	1.6177.1.06	Contratuerca M6, Brida	2
89	23.020001.03	Tubo de ventilación	1
90	24.040201.00	Retenedor, Balancín	1
91	63.091000.00	Ensamblaje del filtro de aire	1
92	24.040004.00	Placa guía, varilla de empuje	1

#	Número de parte	Descripción	Ctd.
93	27.040005.00	Varilla de empuje	2
94	63.091100.00	base, filtro de aire	1
95	63.080200.00	Cubierta de aire, cilindro	1
96	2.08.121	Perno de brida M10 x 65	1
97	1.5789.0615	Perno de brida M6 x 15	4
98	85.021101.00	Cubierta, Culata	1
99	85.030300.00	Ensamblaje de la cubierta de la cámara de ventilación	1
100	85.030022.00	Junta, Cubierta De La Cámara De Ventilación	1
101	85.020002.00	Junta, tapa de culata	1

DIAGRAMA DE PARTES DE LA CULATA

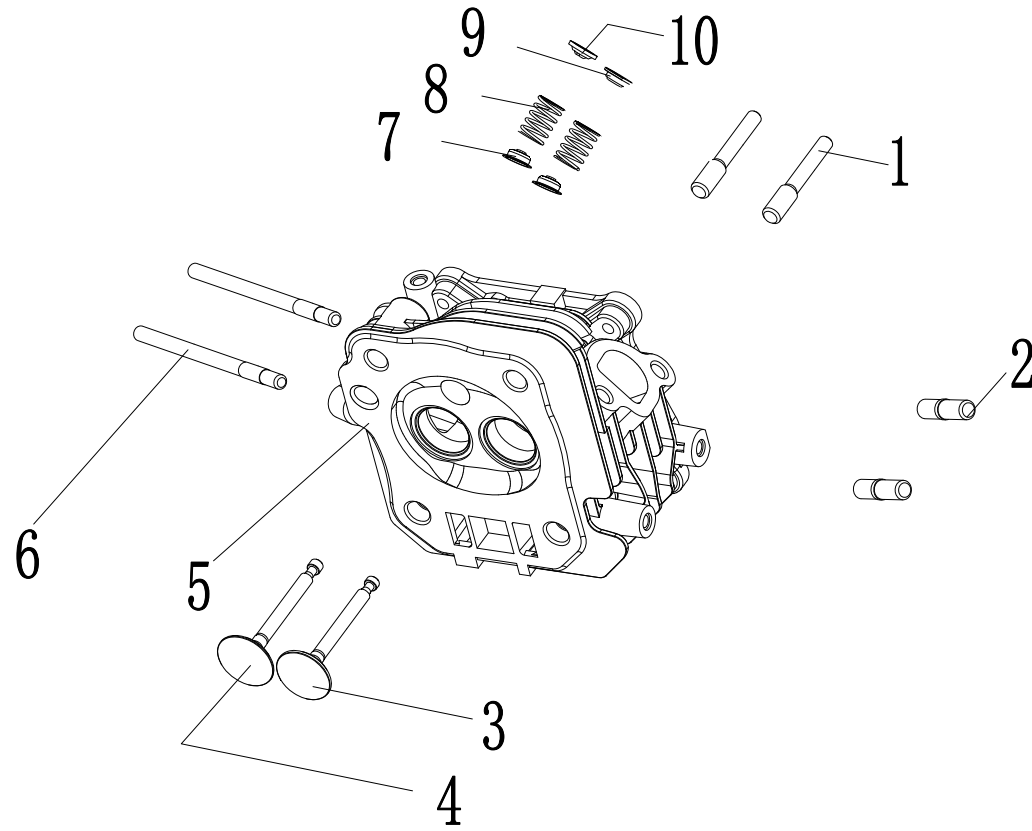


Figure C

LISTA DE PARTES DE LA CULATA

#	Número de parte	Descripción	Ctd.
1	23.040010.00	Perno, Balancín	2
2	2.01.010	Espárrago M8 x 35	2
3	23.040006.02	Válvula de escape	1
4	23.040002.02	válvula de admisión	1
5	26.010100.01	Culata, 224cc	1
6	2.01.049	Espárrago M6 x 99	2
7	23.040017.00	Sello de aceite, válvula, acero	2
8	21.040003.00	Primavera válvula	2
9	21.040007.00	Retenedor, Resorte De Valvula De Escape	1
10	21.040001.00	Retenedor, Resorte De Valvula De Admision	1

DIAGRAMA DE PARTES DEL CARBURADOR

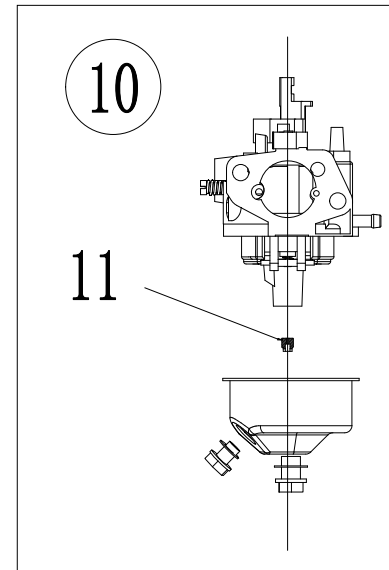
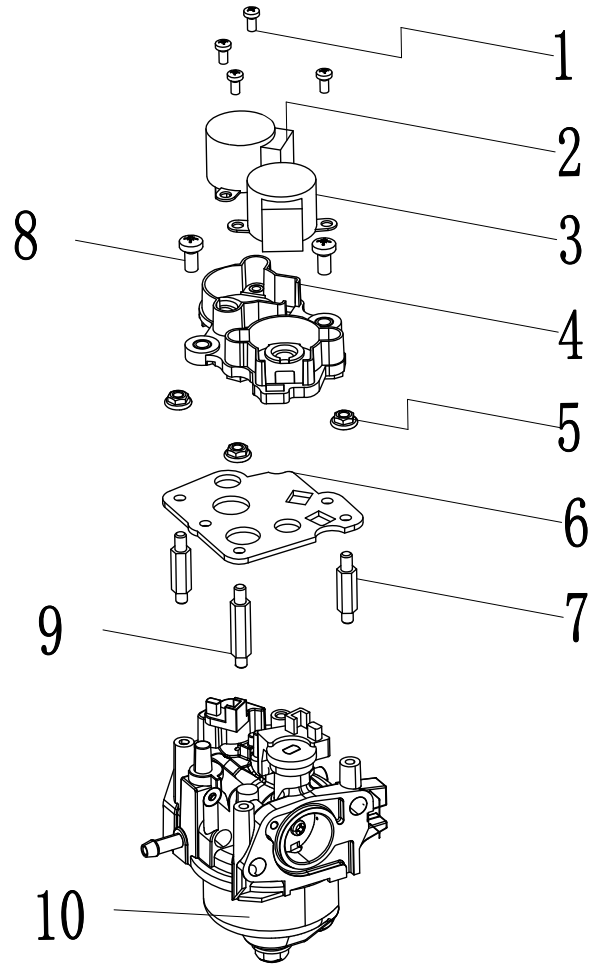


Figure D

LISTA DE PARTES DEL CARBURADOR

#	Número de parte	Descripción	Ctd.
1	1.823.0408.1	Tornillo M4x8	4
2	45.132200.03	Motor paso a paso	1
3	62.132200.00	Motor paso a paso	1
4	85.132100.03	Soporte, motor paso a paso	1
5	1.6177.1.04.2	Contratuerca M4, Brida	3
6	85.130005.03	Soporte, motor paso a paso	1
7	85.130006.03	Soporte 15mm, Placa soporte	2
8	1.9074.4.0512.1	Tornillo M5 x 12, Negro	2
9	85.130006.04	Soporte 20mm, Placa soporte	1
10	63.131000.02	Carburador	1
11	63.131017.00	Surtidor principal estándar	1
	63.131017.00.01	Chorro principal de altitud	/

DIAGRAMA DE PARTES DEL TANQUE COMBUSTIBLE

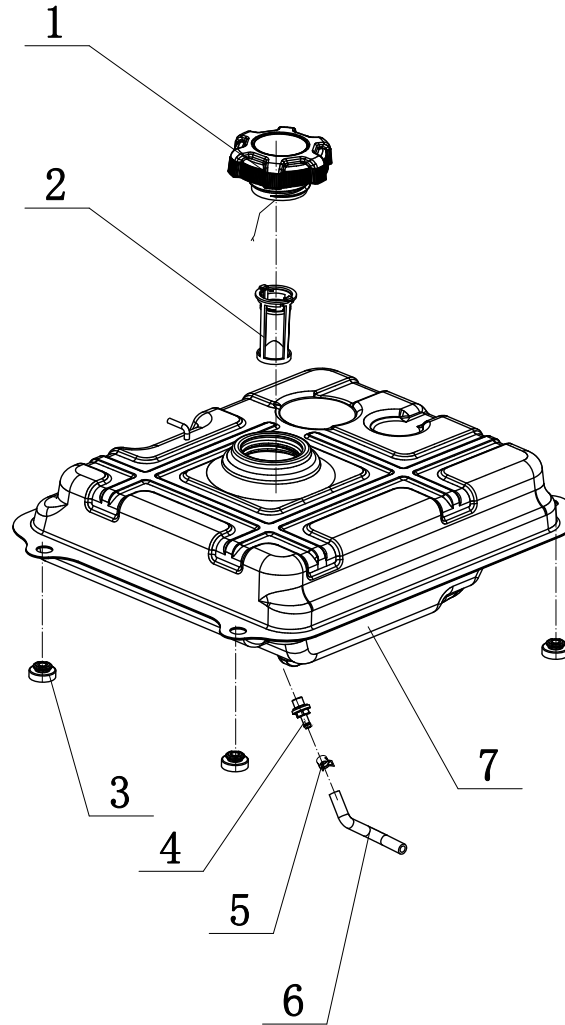


Figure F

LISTA DE PARTES DEL TANQUE COMBUSTIBLE

#	Número de parte	Descripción	Ctd.
1	122.070100.12	Tapón del depósito de combustible	1
2	63.070300.00	Filtro de combustible, tubería de combustible	1
3	63.070015.00	Monte la vibración, el tanque de combustible	4
4	63.070600.00	Conectar	1
5	2.06.018	Abrazadera, Ø10,5 x b8	1
6	63.070011.00	Tubería de combustible, tanque de combustible a válvula de combustible	1
7	63.071000.01.1	Deposito de combustible	1

DIAGRAMA DE PARTES DEL TABLERO DE CONTROL

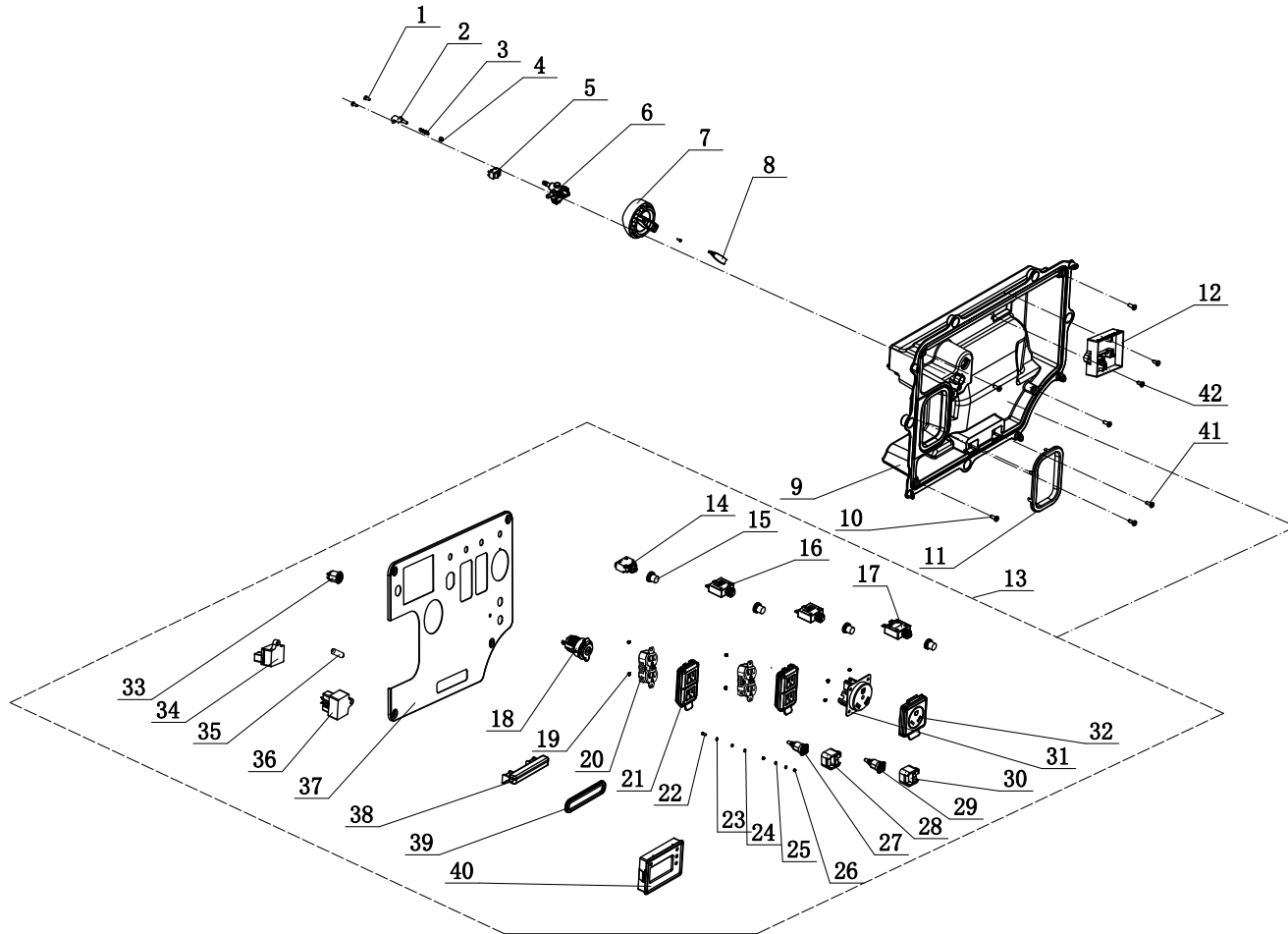


Figure G

LISTA DE PARTES DEL TABLERO DE CONTROL

#	Número de parte	Descripción	Ctd.
1	1.823.0412.1	Tornillo M4×12	3
2	62.139006.00	Placa de presión	1
3	62.139007.00	Resorte, bola de acero	1
4	62.139008.00	Cojinete de bolas, perilla giratoria	1
5	5.1050.006	Micro interruptor	1
6	63.070400.00	Válvula de gasolina	1
7	63.139001.00	Botón giratorio	1
8	62.139002.00.48	Cubierta, Perilla giratoria	1
9	63.210002.00	Caja de control	1
10	1.9074.4.0512.1	Conjunto de tornillo/arandela M5 x 12, negro	4
11	63.200106.00	Protector, Cubierta Frontal	1
12	5.1830.030	Módulo remoto	1
13	201001.21	Panel de control	1
14	5.1200.308	Disyuntor de 8 amperios, pulsador	1
15	5.1870.014	Cubierta del disyuntor, botón pulsador	4
16	5.1210.920	Disyuntor de 20 amperios, pulsador	2
17	5.1210.930	Disyuntor de 30 amperios, pulsador	1
18	5.1110.005	Receptáculo, DC.12V	1
19	1.6177.1.04.1	Contratuerca M4, Brida	8
20	5.1120.010	Receptáculo 5-20R, dúplex	2
21	5.1870.025	Tapa de receptáculo, receptáculo 5-20R, dúplex	2
22	1.5783.0520.1	Perno M5 x 20, Negro	1
23	1.862.05	Arandela de seguridad Ø5, dentada	1
24	1.93.05.1	Arandela de Seguridad Ø5, Negra	2
25	1.97.1.05.1	Arandela Ø5, Negra	2
26	1.6170.05.1	Tuerca M5	2
27	83.210001.01.1	Puerto de conexión, negro	1
28	83.210001.01.3	Puerto de conexión, rojo	1
29	5.1870.032	Cubierta, puerto de conexión, 125 V/25 A, negro	1
30	5.1870.032.3	Cubierta, puerto de conexión, 125 V/25 A, rojo	1

#	Número de parte	Descripción	Ctd.
31	5.1120.036	Receptáculo TT-30	1
32	5.1870.021	Tapa del receptáculo, receptáculo 14-50R	1
33	5.1040.013	Interruptor, botón de inicio	1
34	5.1820.009	Cargador	1
35	5.1280.003	Fusible, 10A	1
36	5.1830.027	Molde de luz indicadora	1
37	63.019.3.48	Panel de control	1
38	63.214000.01	Conjunto de luces indicadoras, panel de control	1
39	63.213004.00	Cubierta del conjunto de luces indicadoras	1
40	63.210017.02	Pantalla multifunción (2L)	1
41	1.818.0514.1	Tornillo M5×14	2
42	1.845.4216	Tornillo, ST4.2 x 16	2

DIAGRAMA DE PARTES DE ENSAMBLAJE DE MARCO

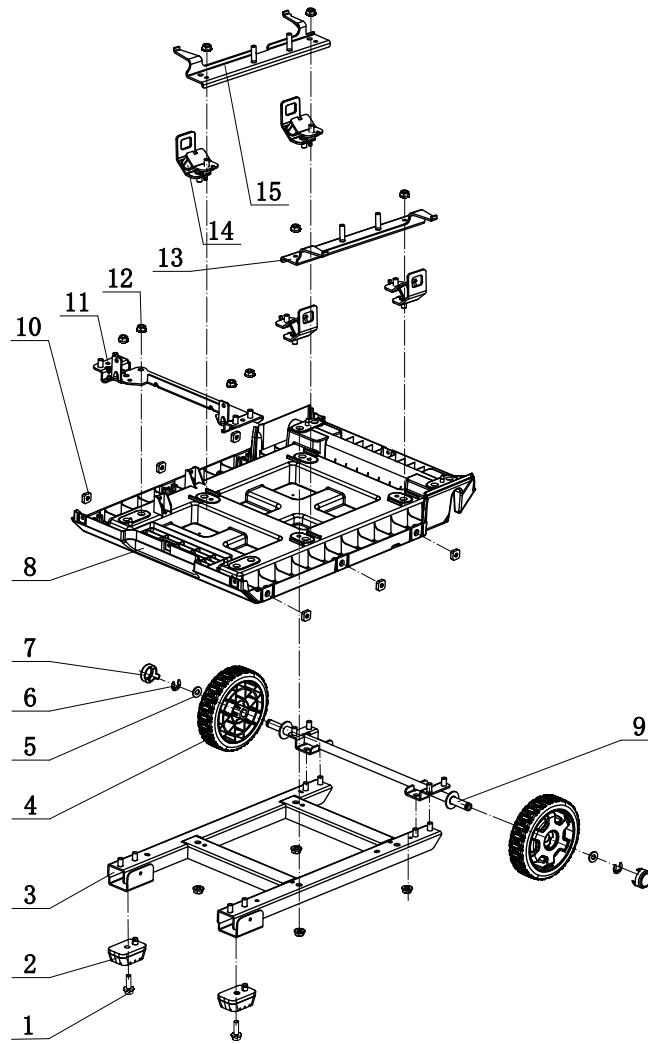


Figure H

LISTA DE PARTES DE ENSAMBLAJE DE MARCO

#	Número de parte	Descripción	Ctd.
1	1.5789.0615	Perno de brida M6 x 15	2
2	63.201400.00	Almohadilla de goma	2
3	63.201100.00	Componente de configuración base	1
4	83.201701.03.48	Rueda de 5.5 in, amarilla	2
5	1.848.12	Arandela Ø12	2
6	1.894.1.12	Anillo de retención, Ø12	2
7	83.201702.03.48	Tapón, Rueda, Amarillo	2
8	63.200601.00	Configuración básica	1
9	63.201500.00	Eje	1
10	2.02.014	Tuerca M6, Cuadrada	6
11	63.201600.02	Seguidor	1
12	1.6177.1.08	Contratuerca M8, Brida	12
13	63.201600.00	Partidario, Derecha	1
14	63.201200.00	Montaje del motor	4
15	63.201600.01	Partidario, Izquierda	1

DIAGRAMA DE CABLEADO

